



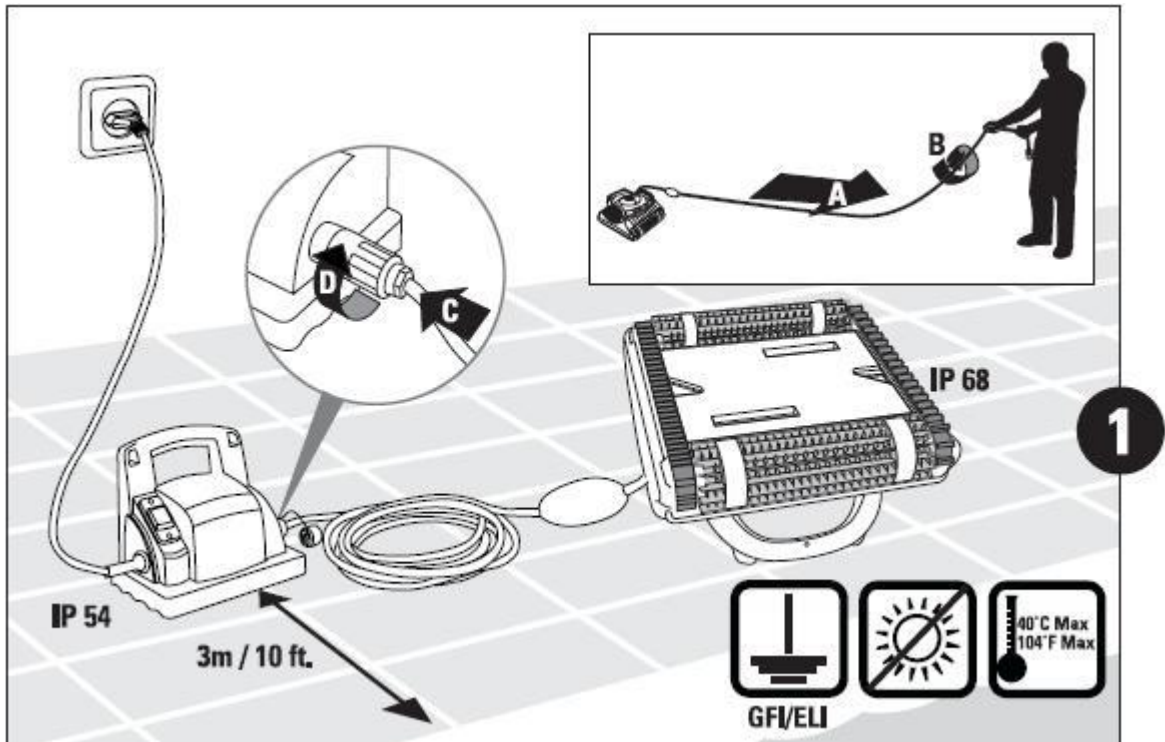
www.azuropool.ru

г. Москва,
ул. Нагатинская, д. 28, кор.3
Тел. (495) 792-53-54 / 55
Тел. 8 (967) 184-72-35

Руководство по эксплуатации

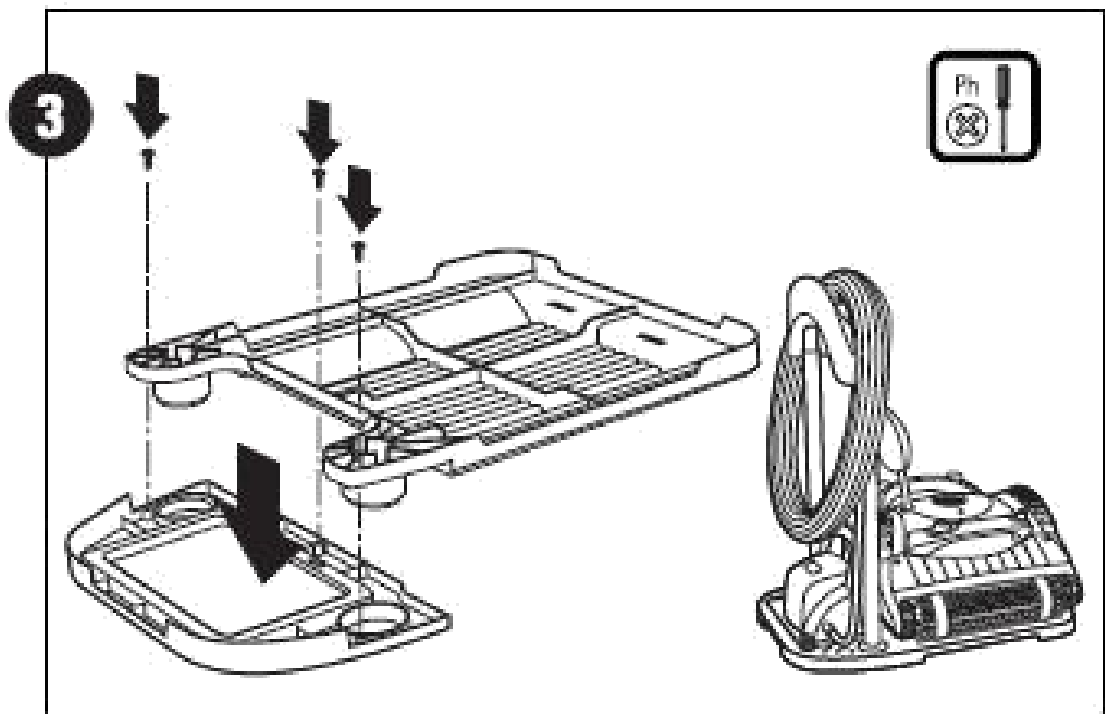
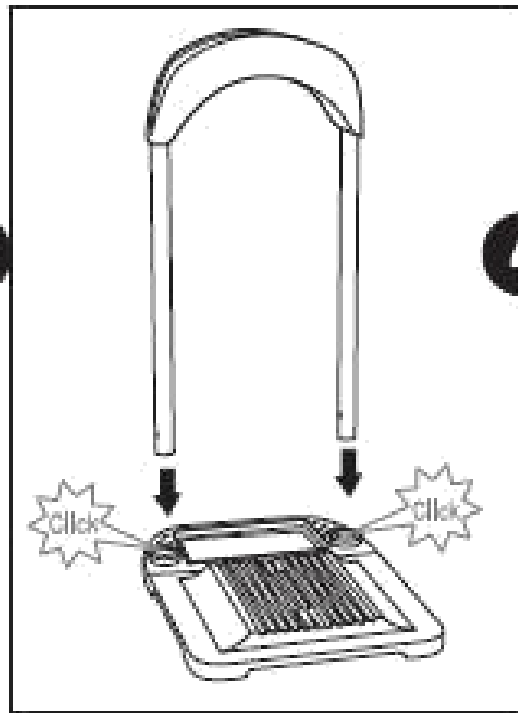
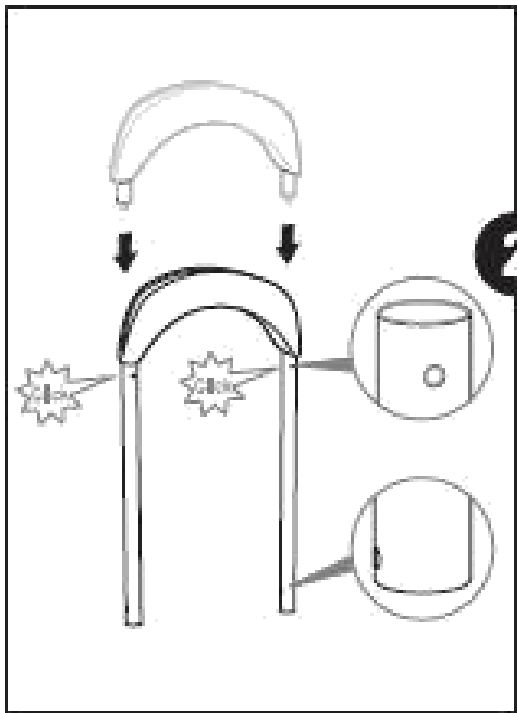
Dolphin Diagnostic Basic очиститель бассейнов

(Модели; LA)



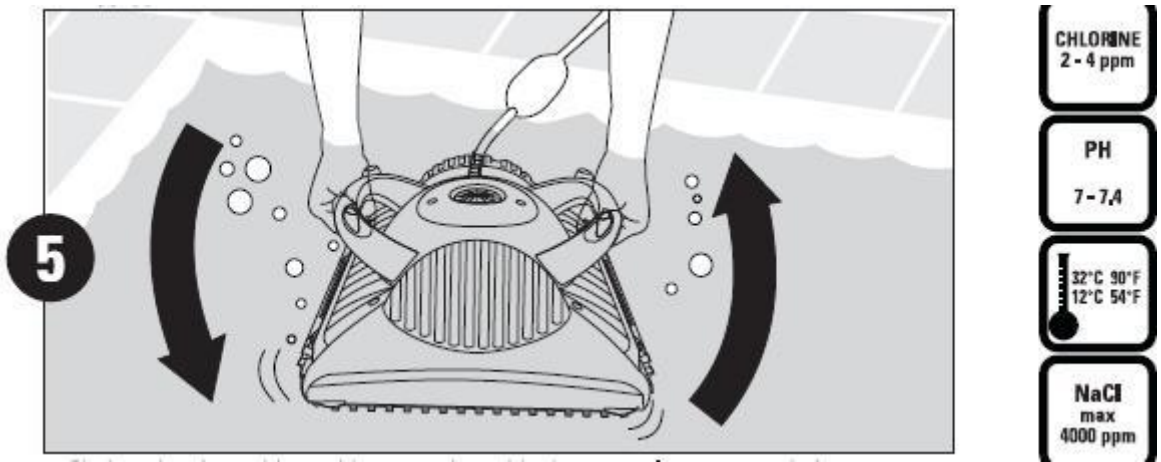
Важные инструкции по технике безопасности!

- Избегать попадания воды в область электропитания.
- Использовать только оригинальную систему электропитания – заводская проводка рассчитана на сеть 100/115/230 В переменного тока.

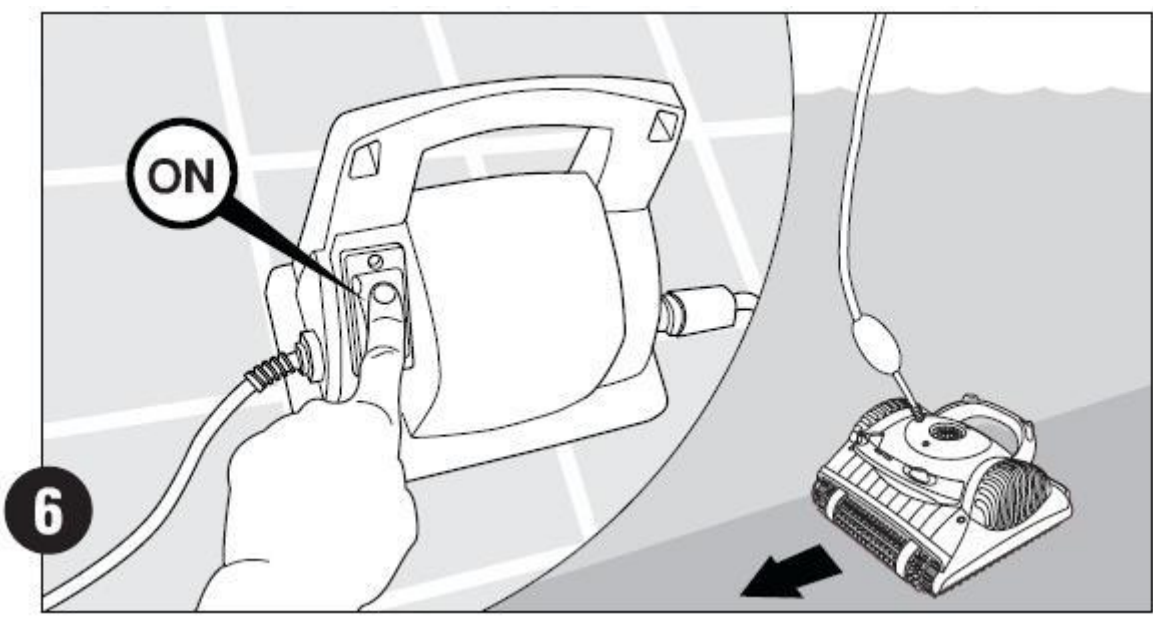


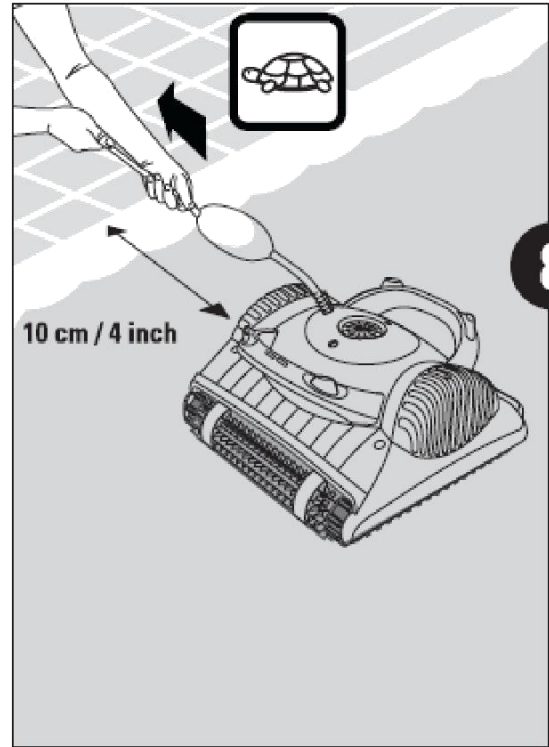
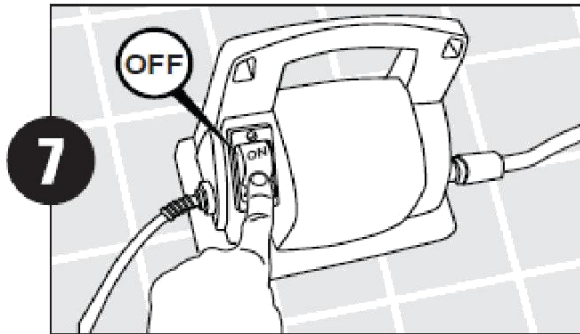


В случае, если кольца ПВА или подвижные кольца сухие, следует подержать их в воде до тех пор, пока они не станут мягкими.

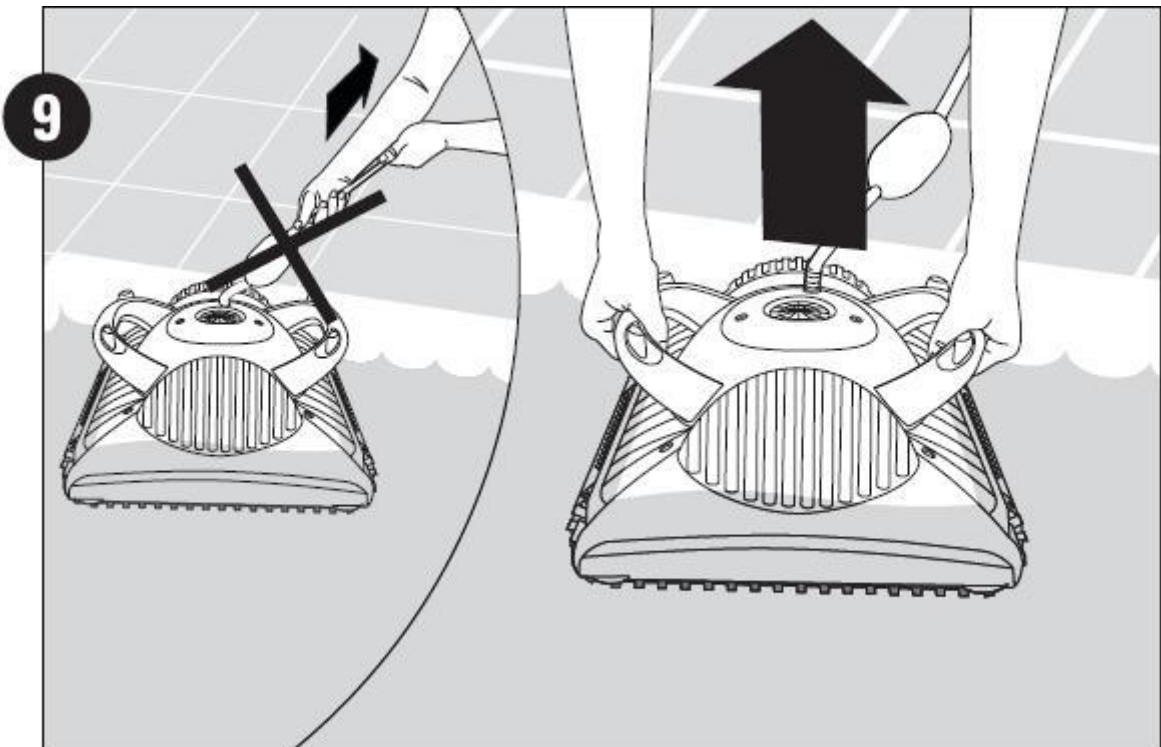


Потрясти робот из стороны в сторону или перевернуть его для удаления скопившегося внутри воздуха



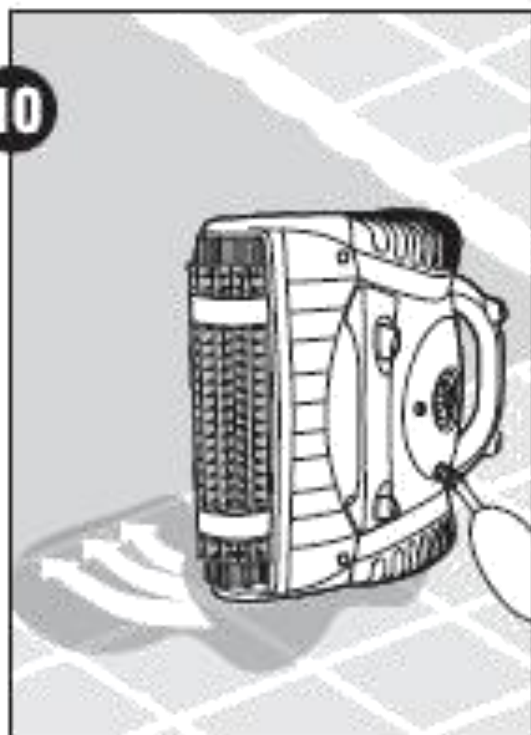


Робот автоматически отключает систему по завершении цикла очистки.

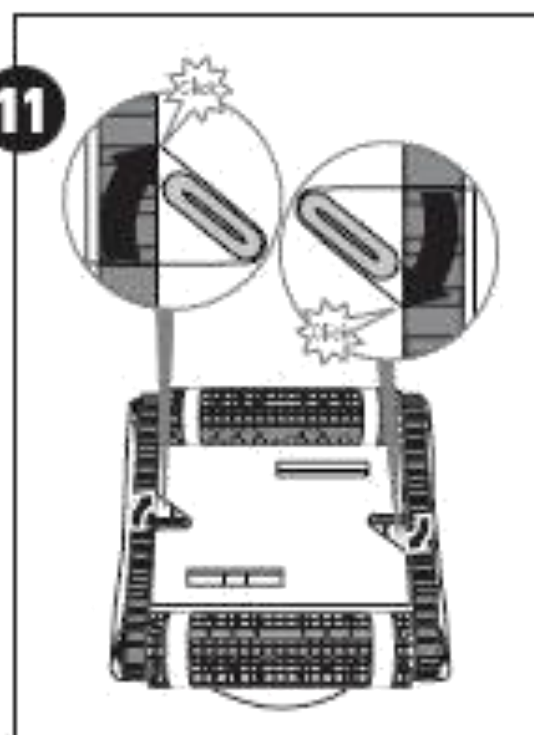




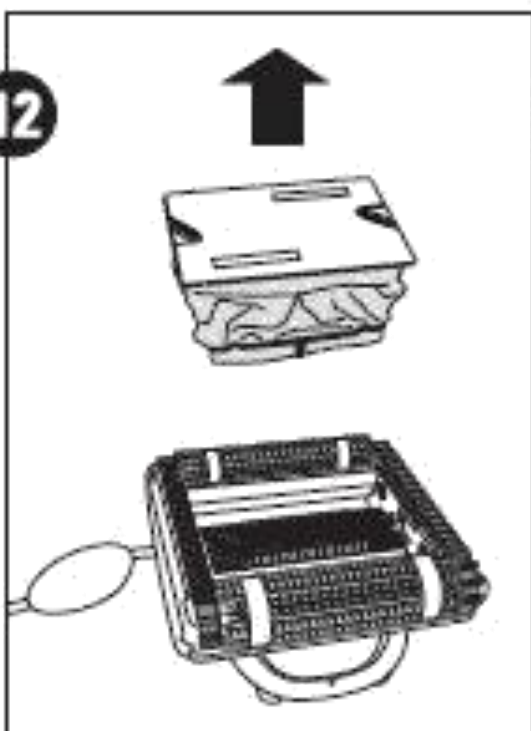
10



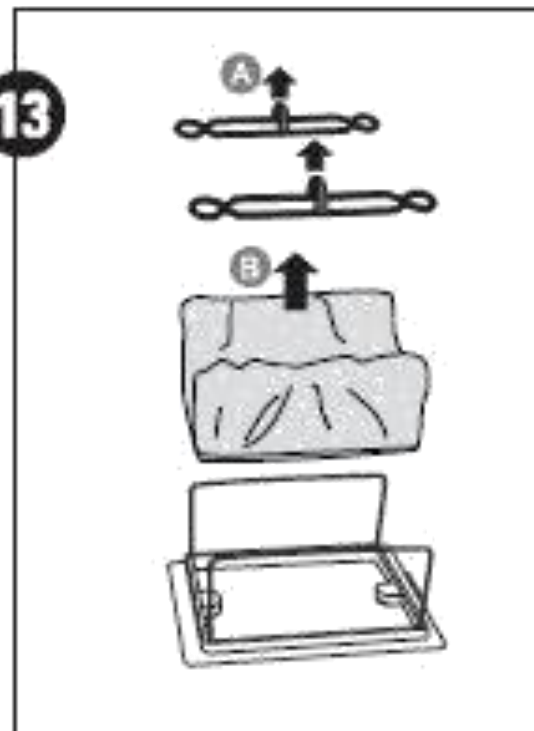
11

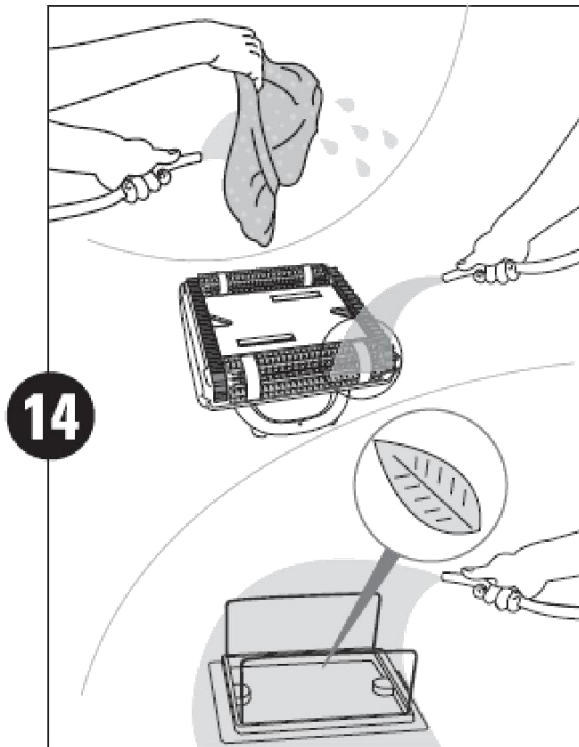


12

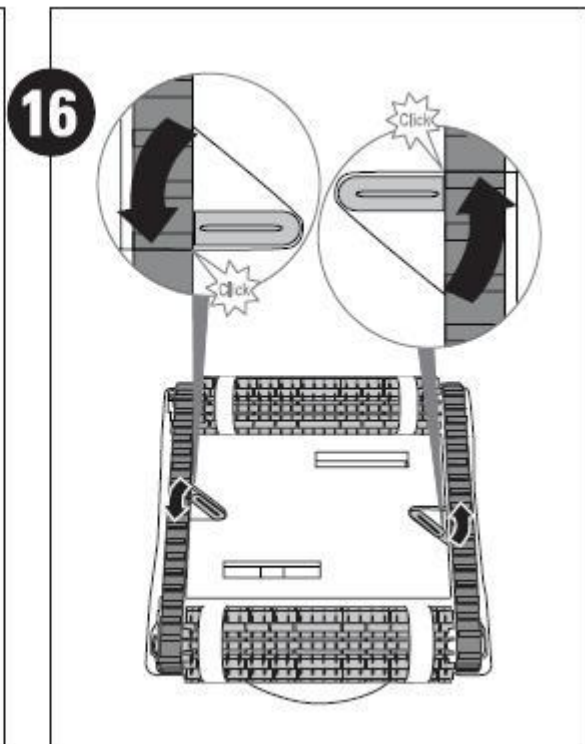
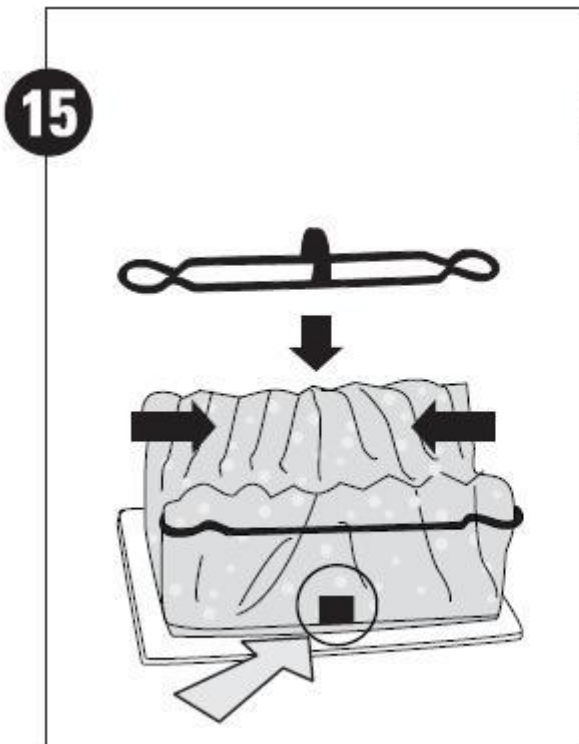


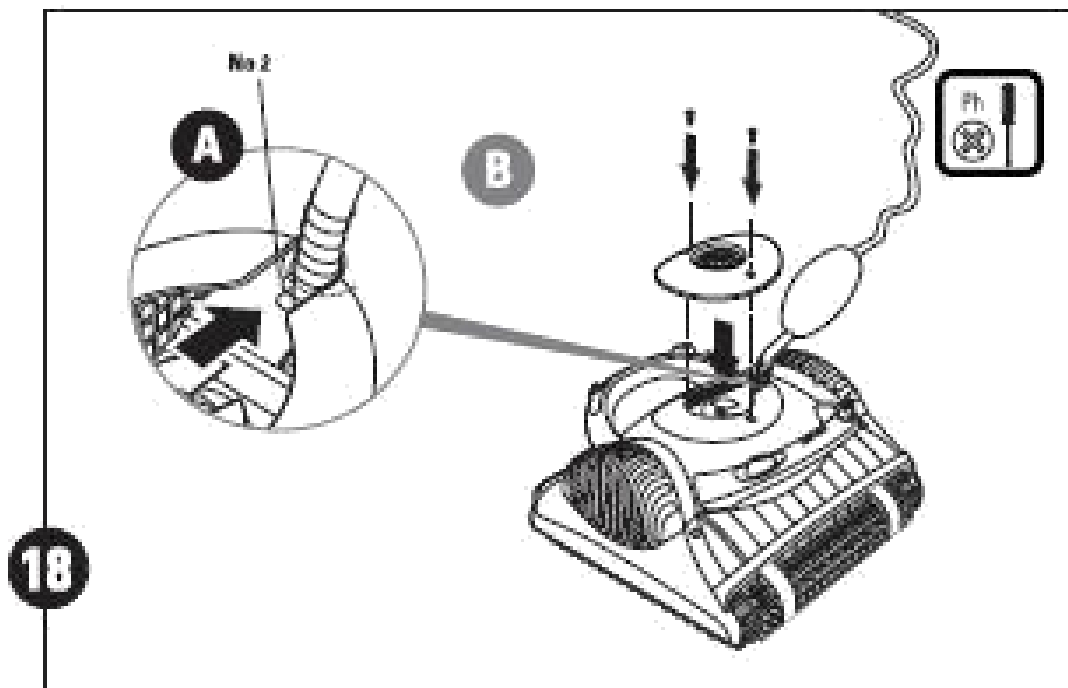
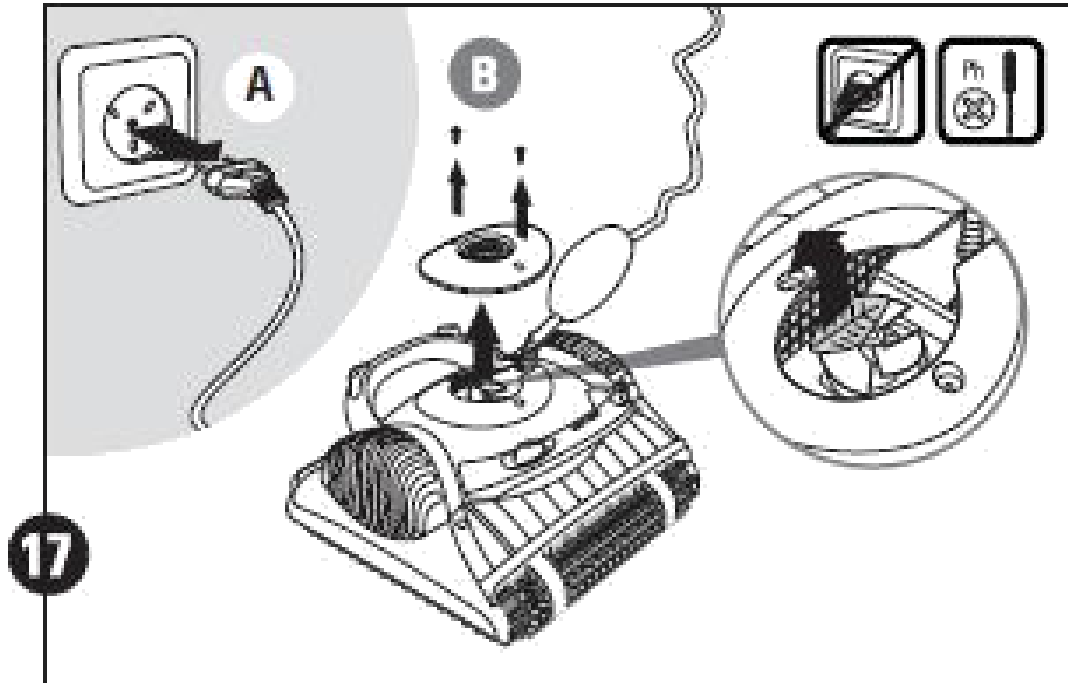
13





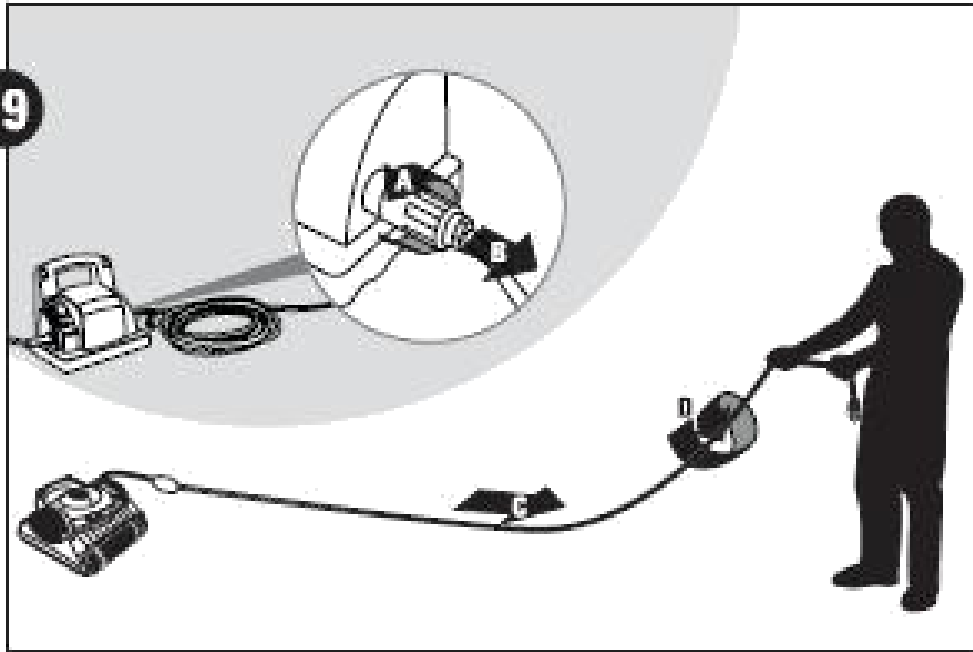
Рекомендуется периодически промывать мешок фильтра в стиральной машине. Использовать программу для стирки синтетических материалов.

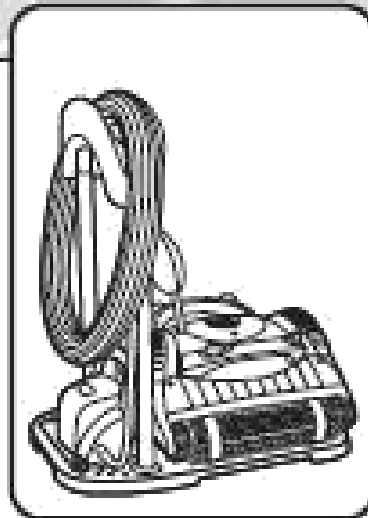
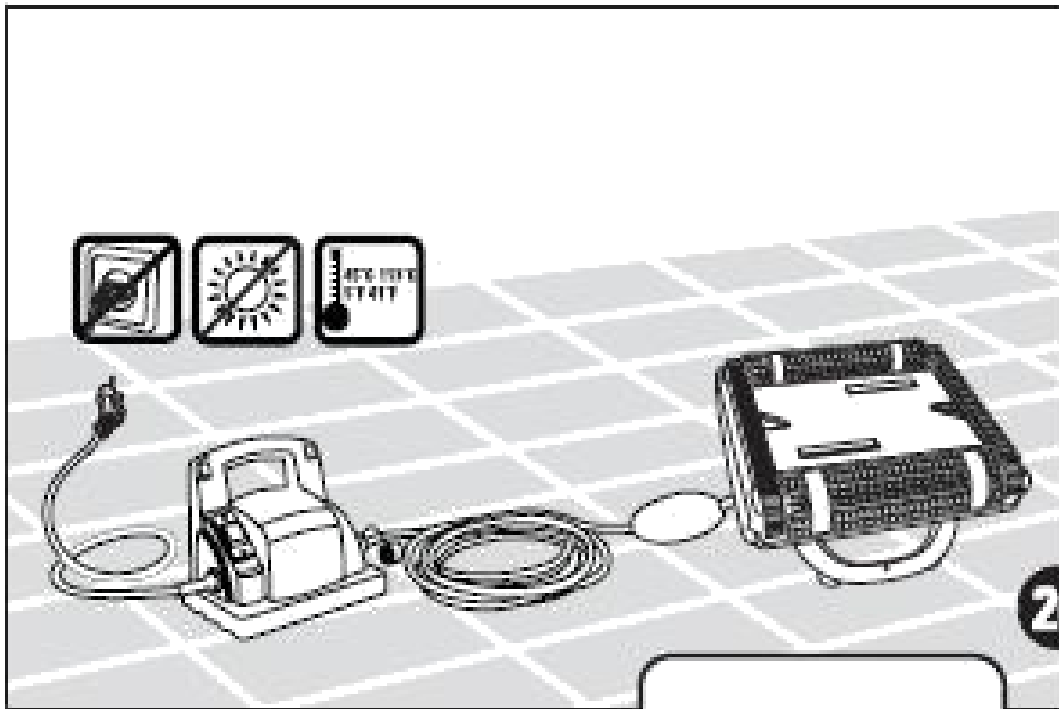
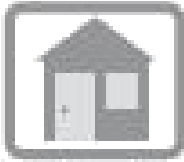






19





Детали, перечисленные ниже (21), можно приобрести у вашего уполномоченного дилера.

