



[www.azuropool.ru](http://www.azuropool.ru)

г. Москва,

ул. Нагатинская, д. 28, кор.3

Тел. (495) 792-53-54 / 55

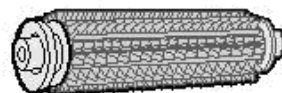
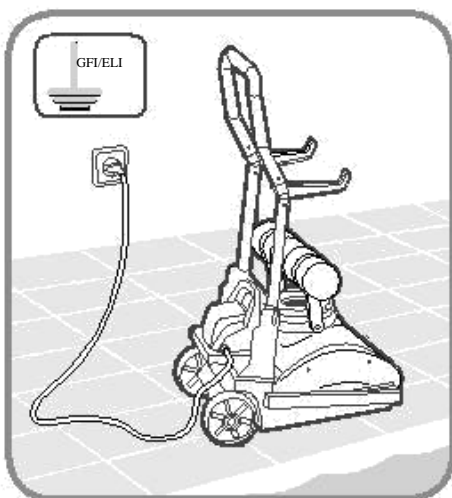
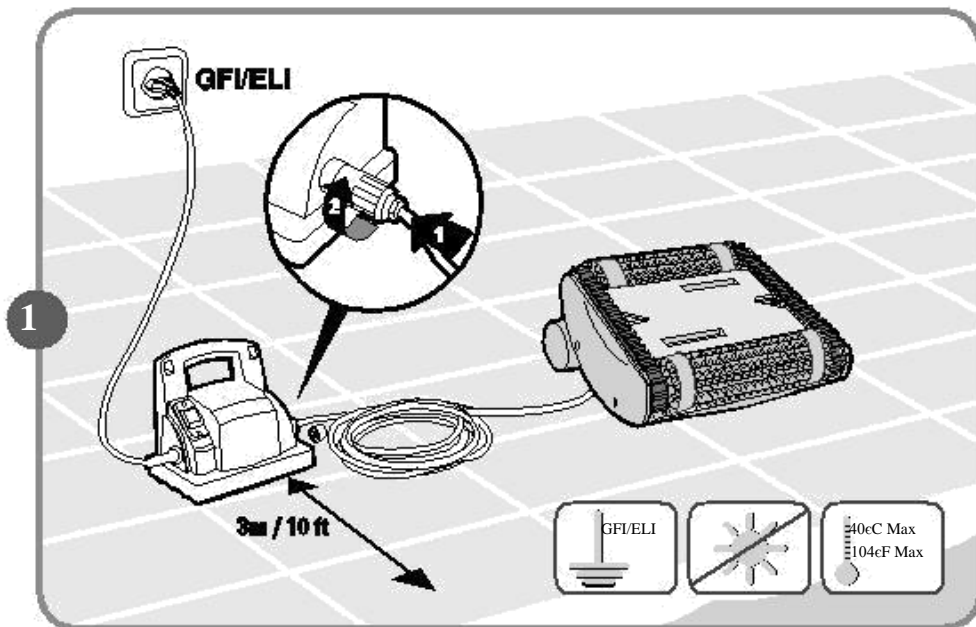
Тел. 8 (967) 184-72-35

## Инструкции по эксплуатации Пылесос автоматический Dolphin DANA 2 для бассейна

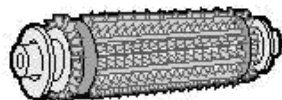




## Важные инструкции по безопасности



Стандартная щётка



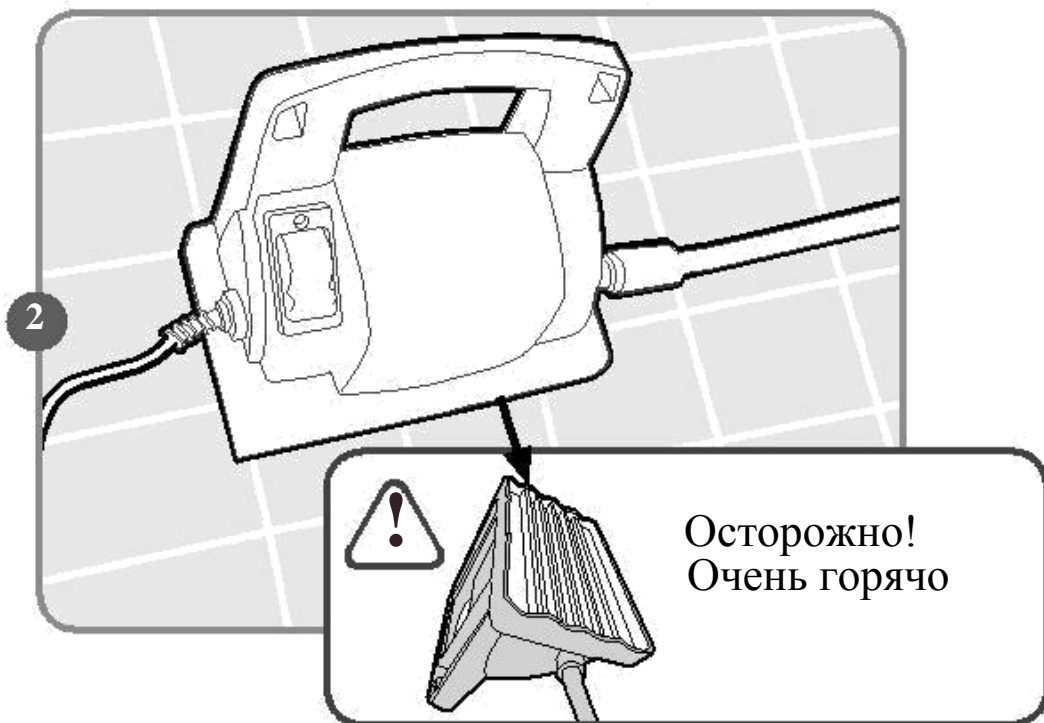
Комбинированная щётка



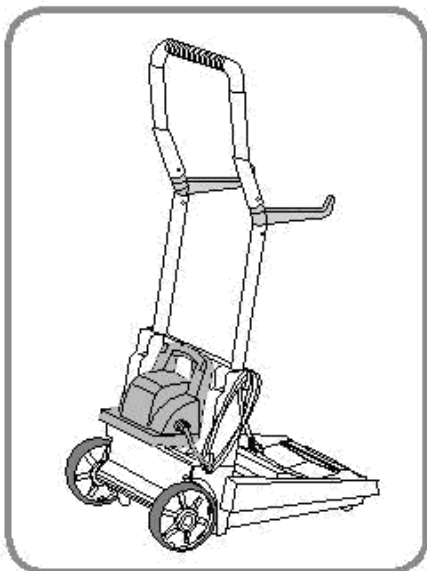
Супер щётка



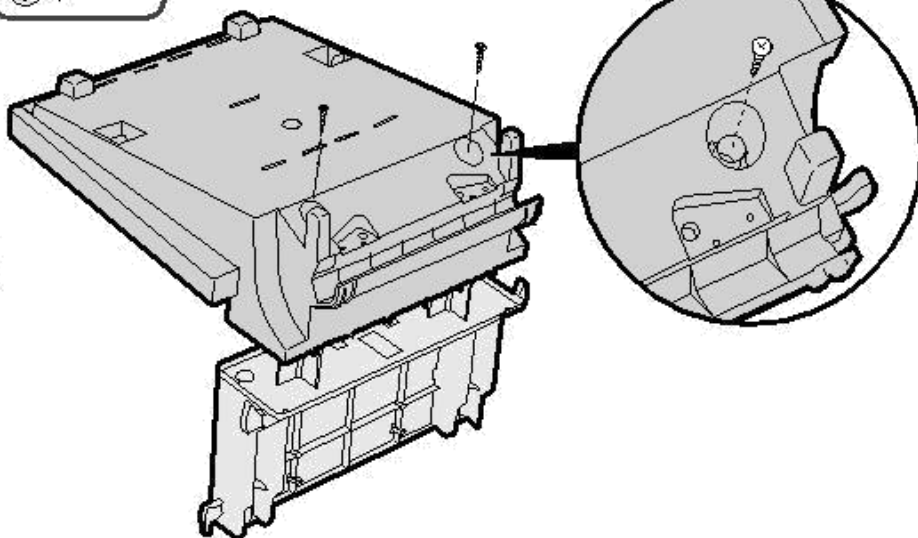
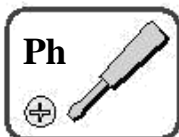
## Внимание



- Установи блок питания вдали от воды.
- Использовать только оригинальный блок питания, заводская проводка рассчитана на сеть 100/115/230 В переменного тока

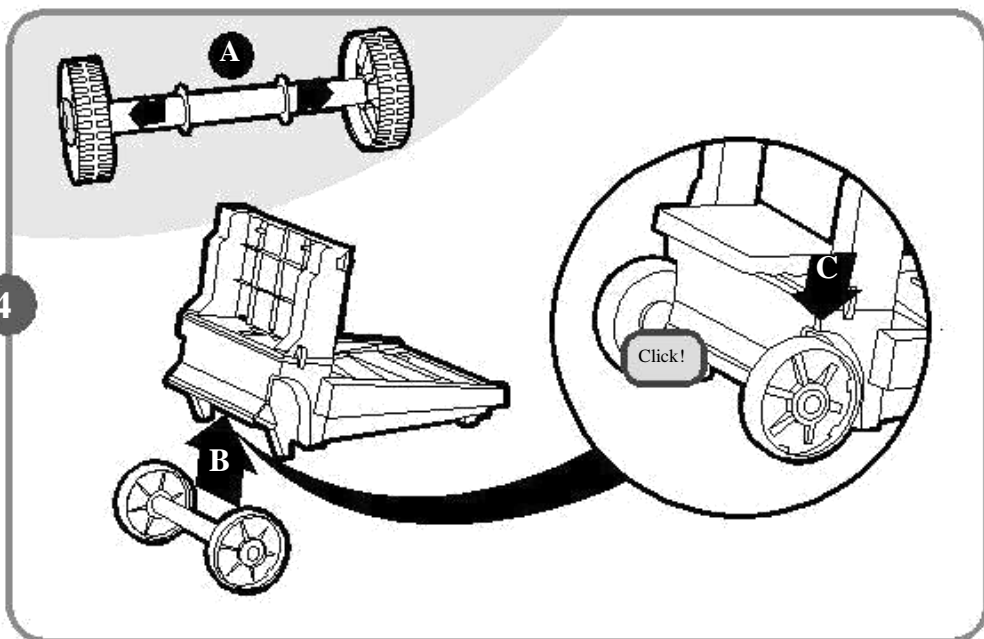


## Сборка тележки

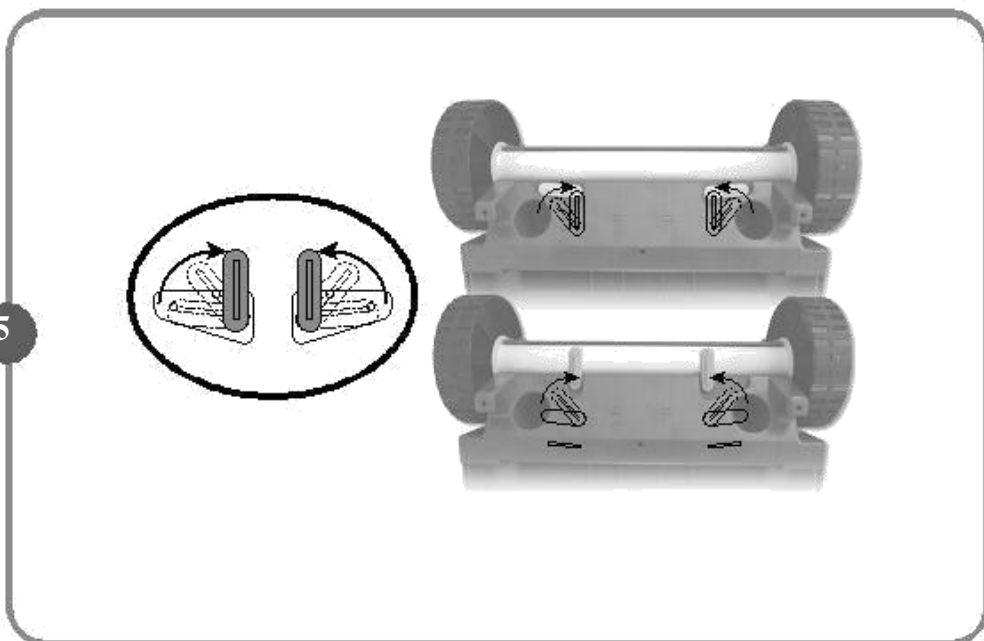


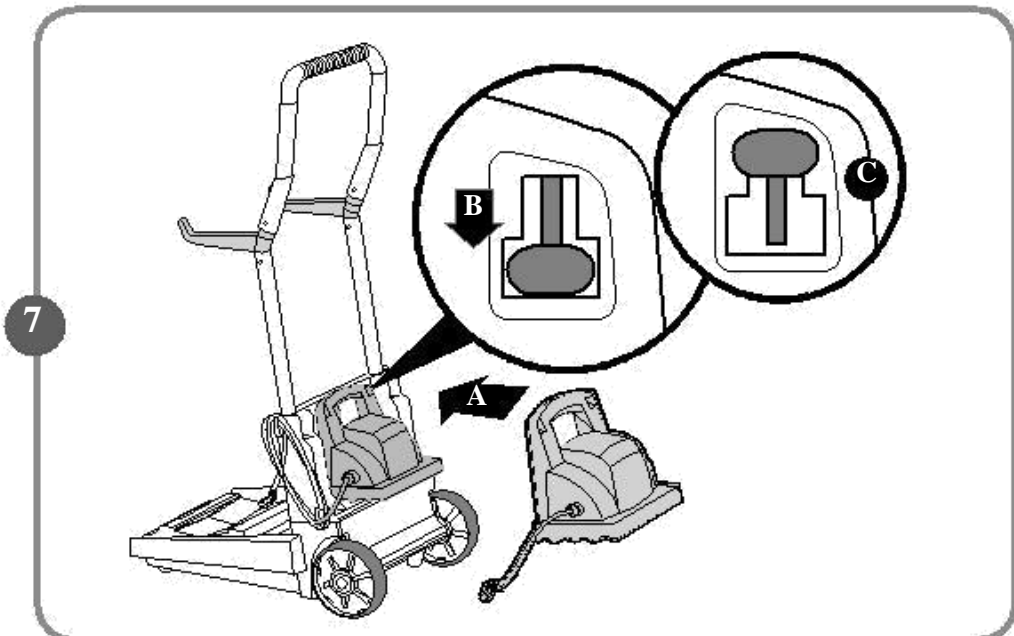
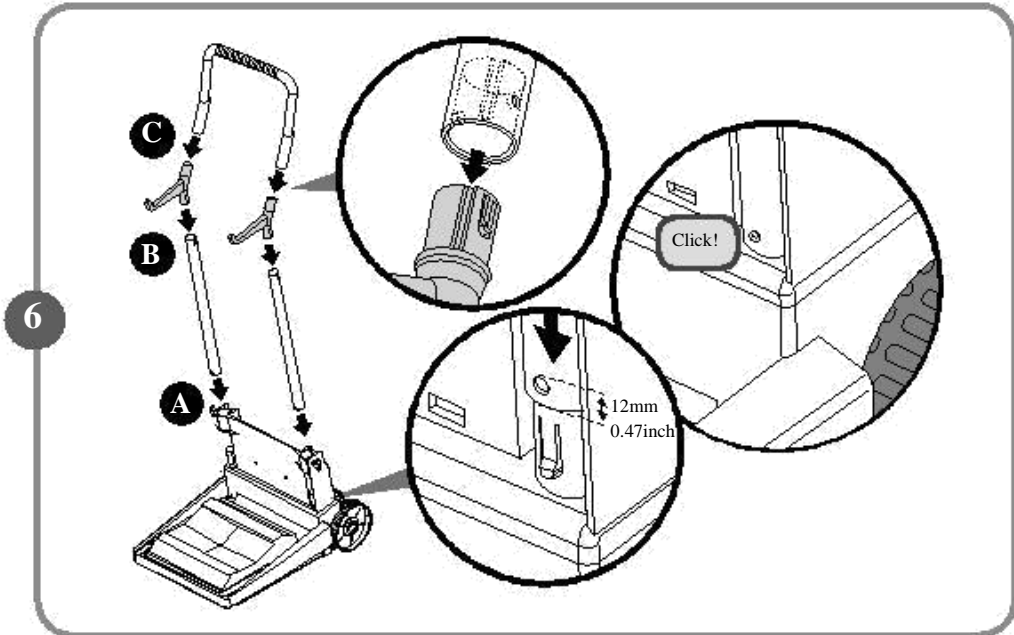


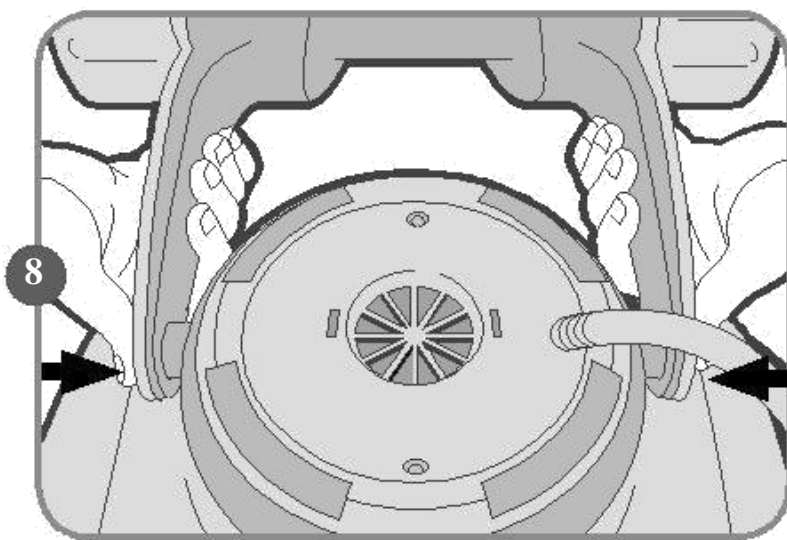
4



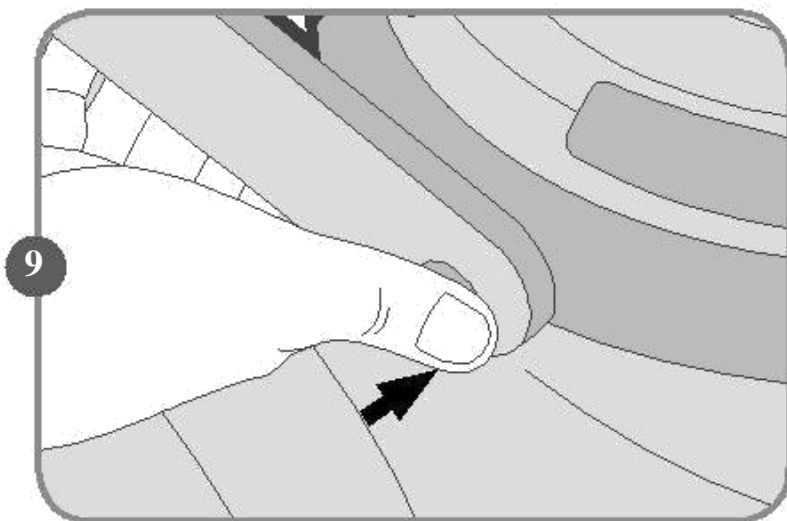
5



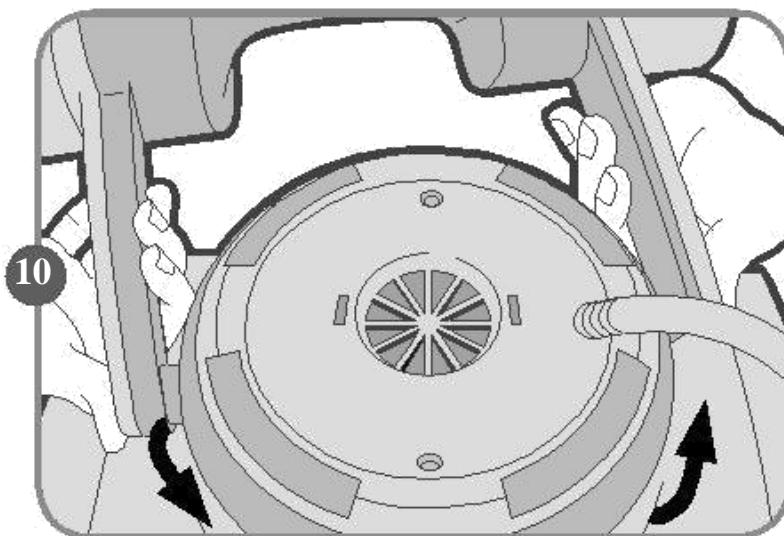




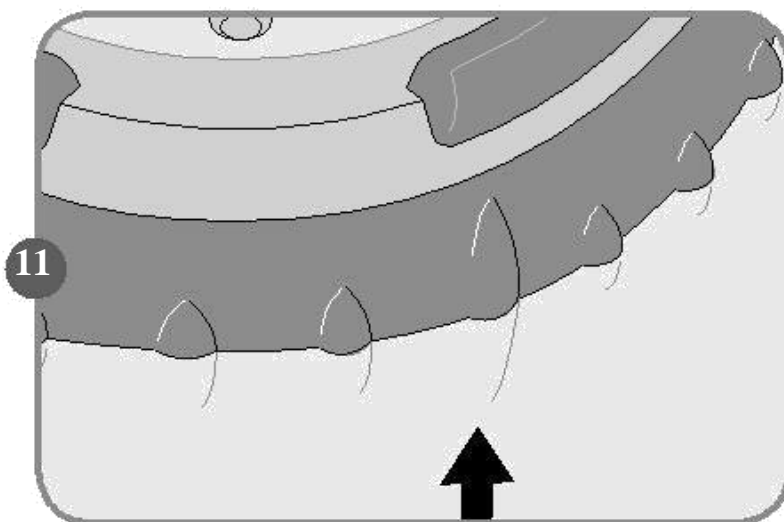
Установите башню в рабочую позицию шаг за шагом



Нажмите на кнопки рукоятки в центре робота



10  
Поверните башню с одновременным нажатием на кнопки

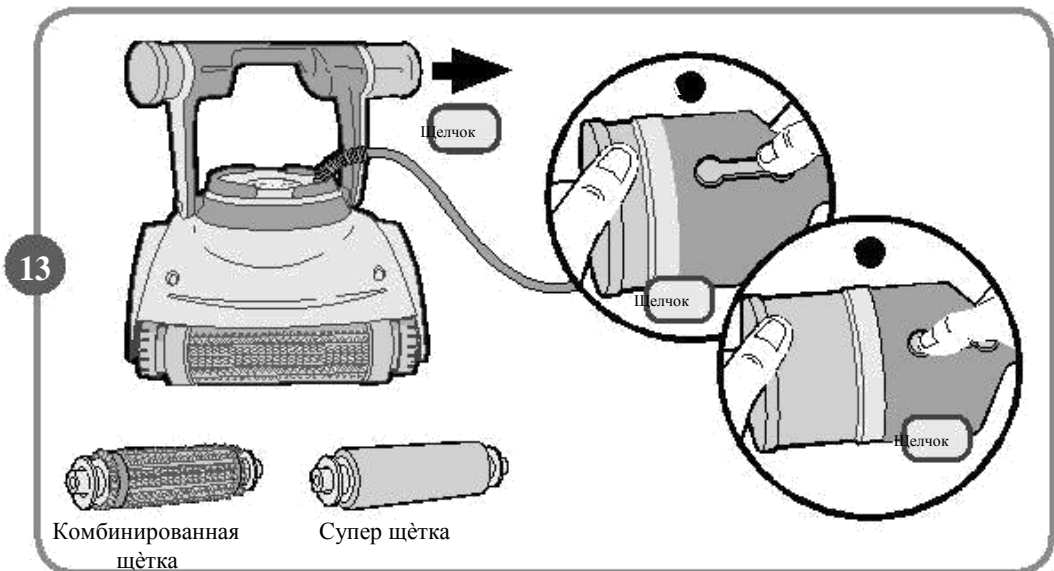
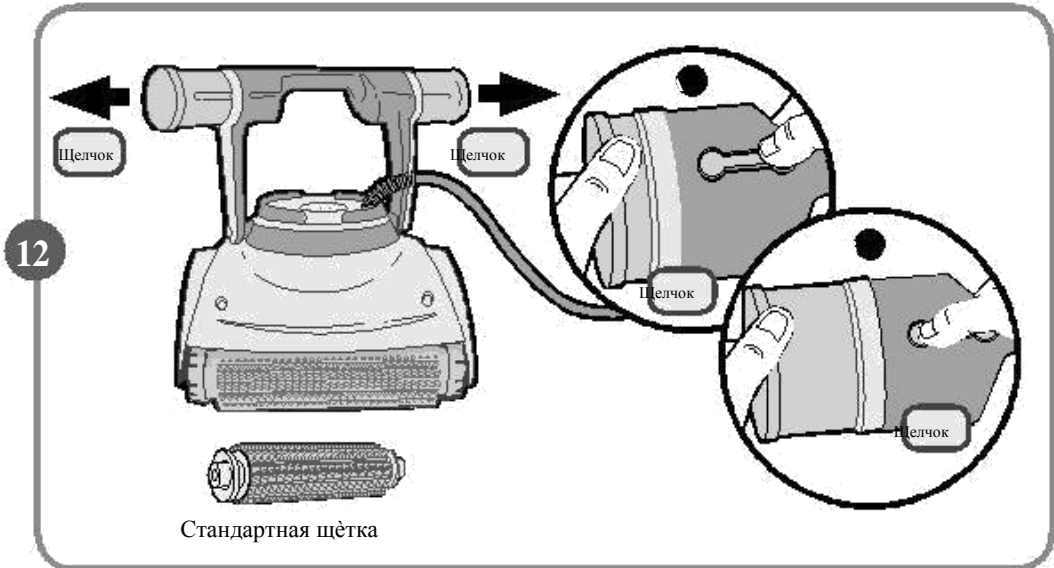


11  
Убедитесь в правильном расположении башни  
(большой выступ совпадает с выпуклостью на корпусе)

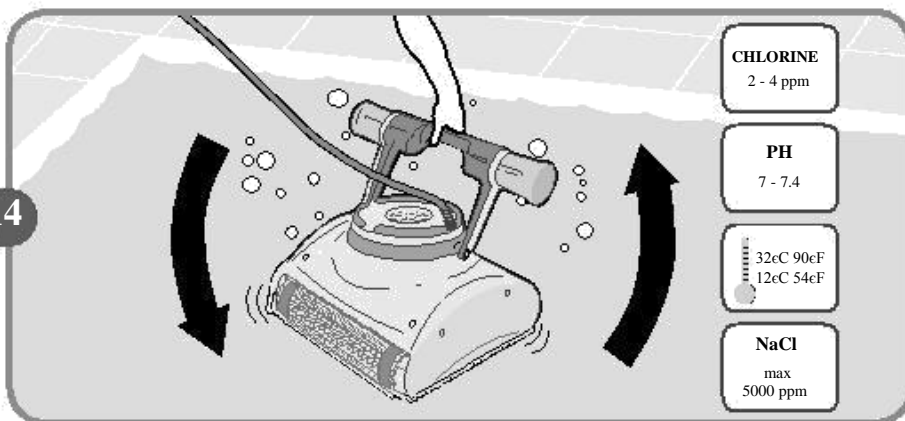




## Исходная установка поплавков для первого использования-По типу щёток



14



Потрясите робот из стороны в сторону или переверните для удаления скопившегося воздуха



Стандартная щётка



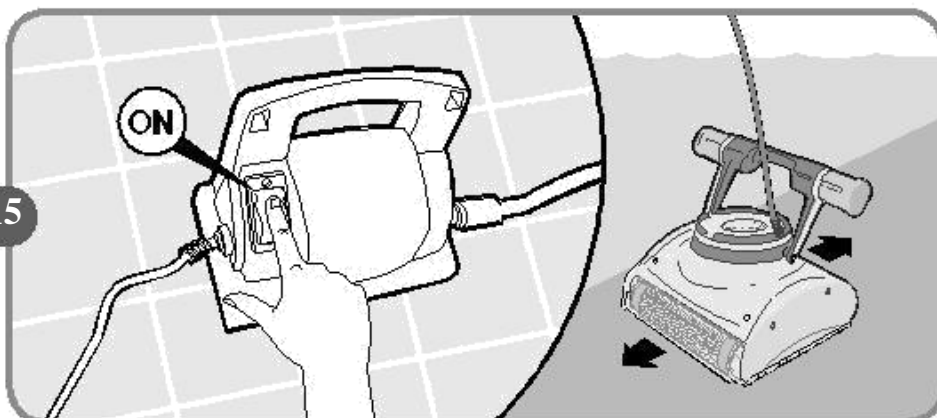
Комбинированная щётка

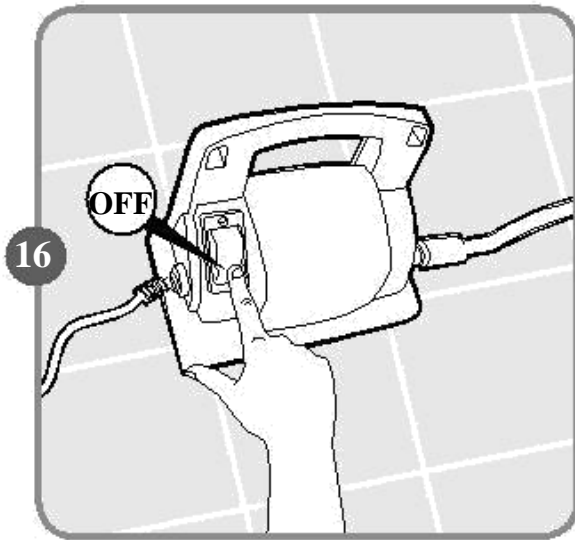


Супер щётка

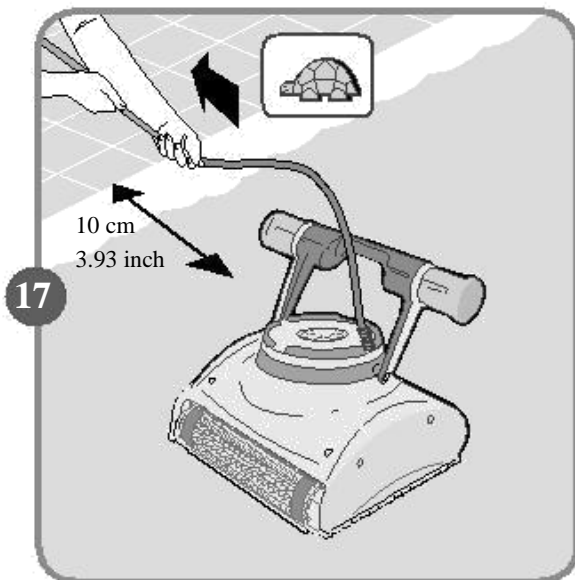
Намочите и выжмите щётки перед погружением в воду (для комбинированной и супер щётки)

15

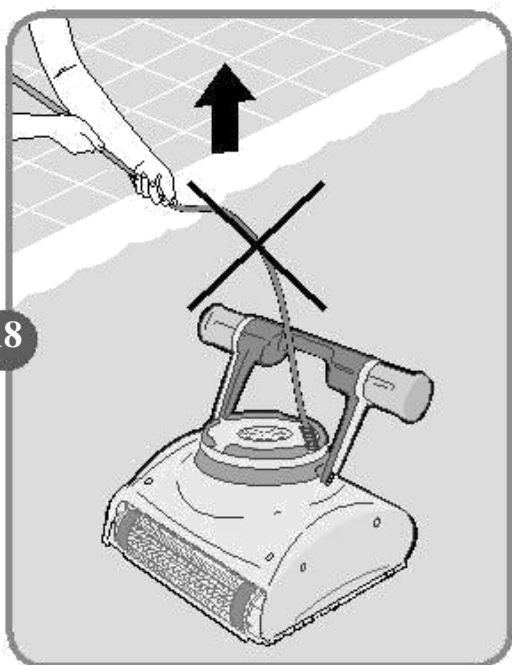




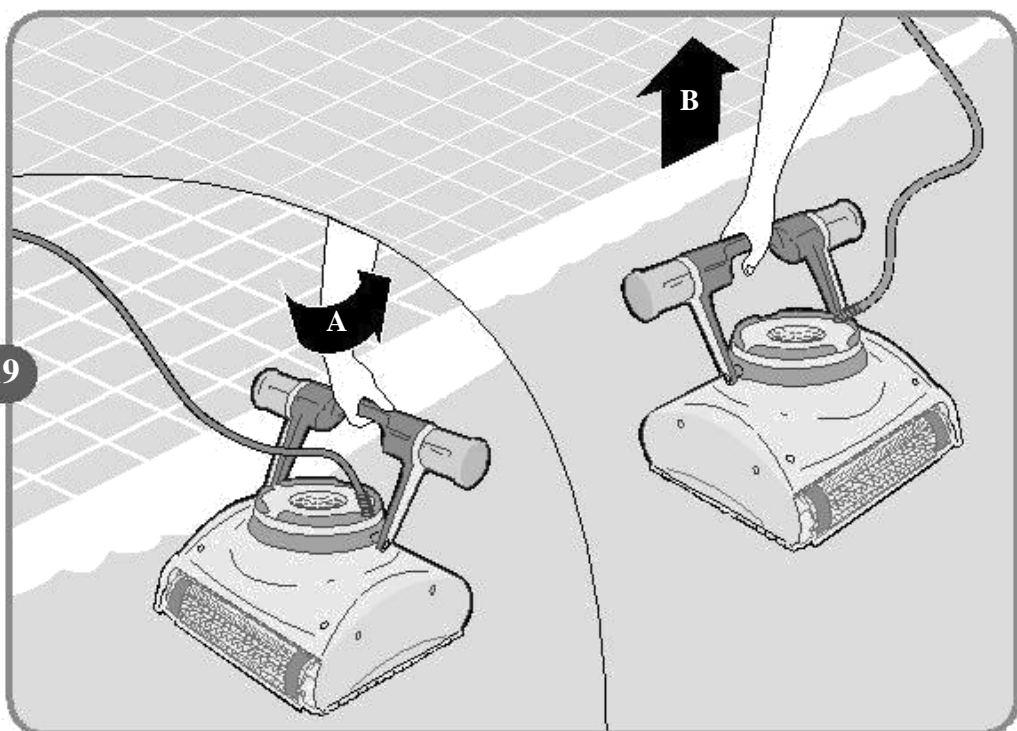
Робот автоматически отключится по завершению цикла работы. Выключи блок питания в ручную



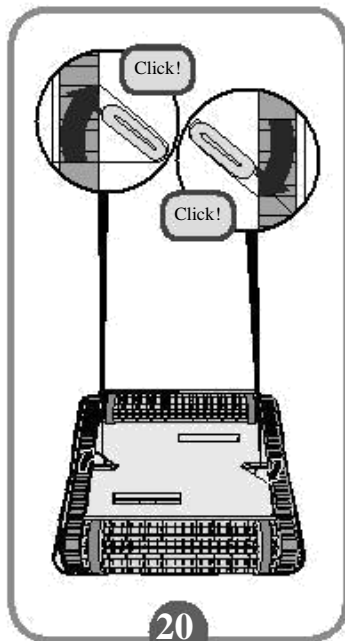
18



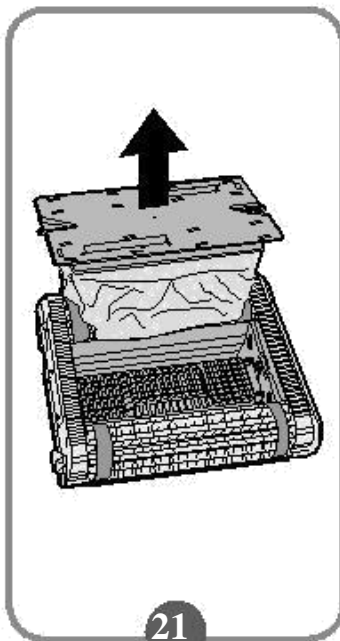
19



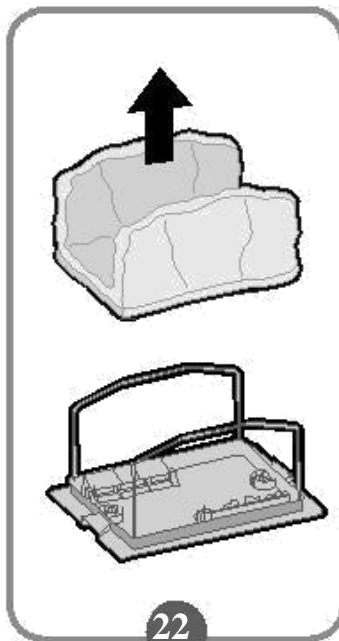
## фильтровальный мешок



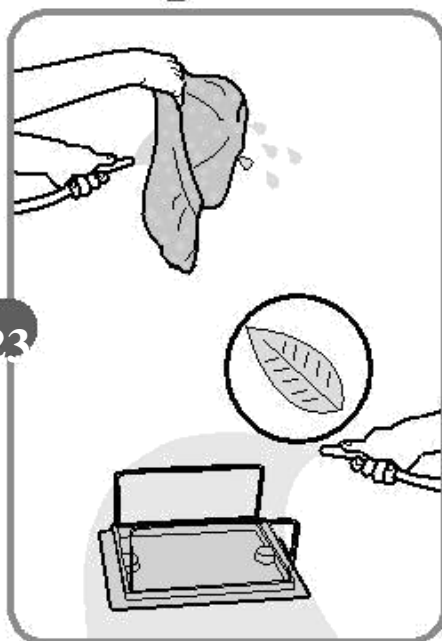
20



21



22



23

Рекомендуется мыть фильтровальный мешок после каждого цикла работы.

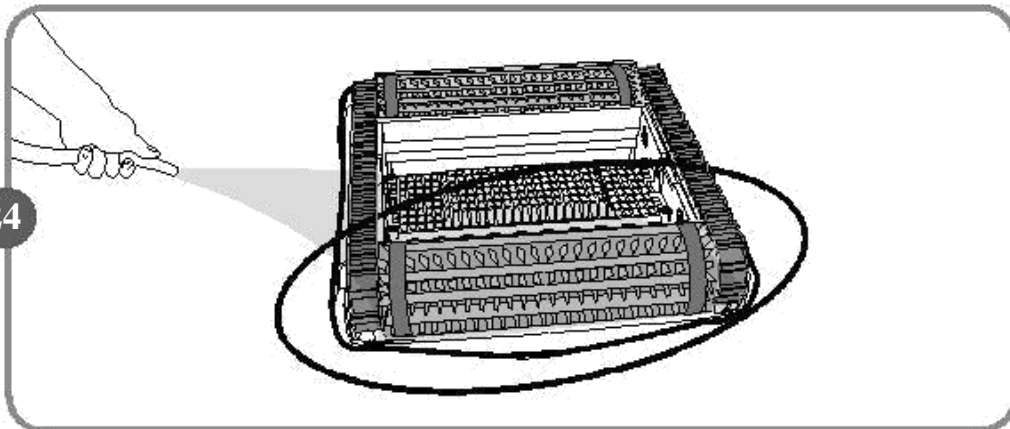
Заметка: В очень грязных бассейнах, необходимо открывать и мыть фильтровальный мешок

каждые пол - часа. Состояние фильтровального мешка влияет на способность робота взбираться на стены и на сканирование

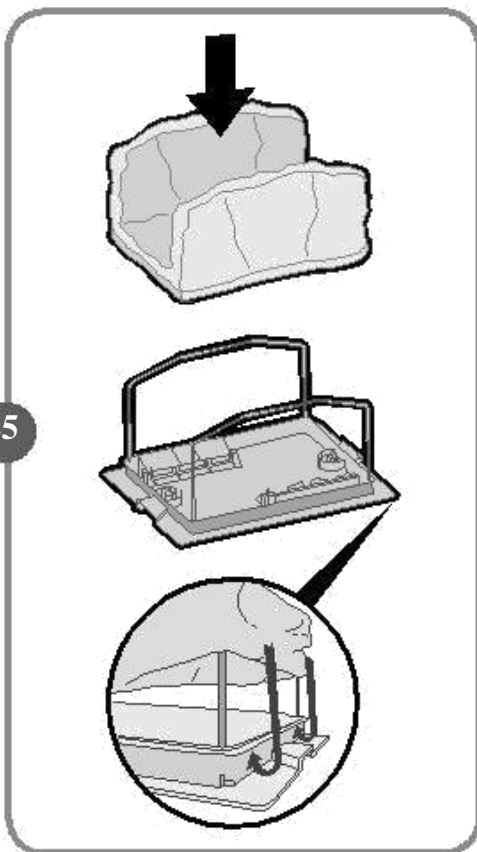
фильтровальный мешок



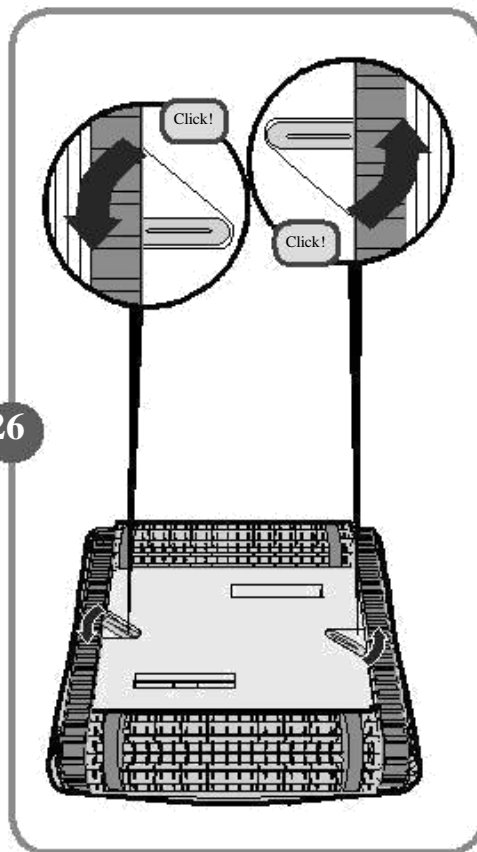
24

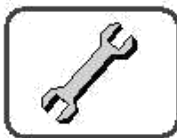


25

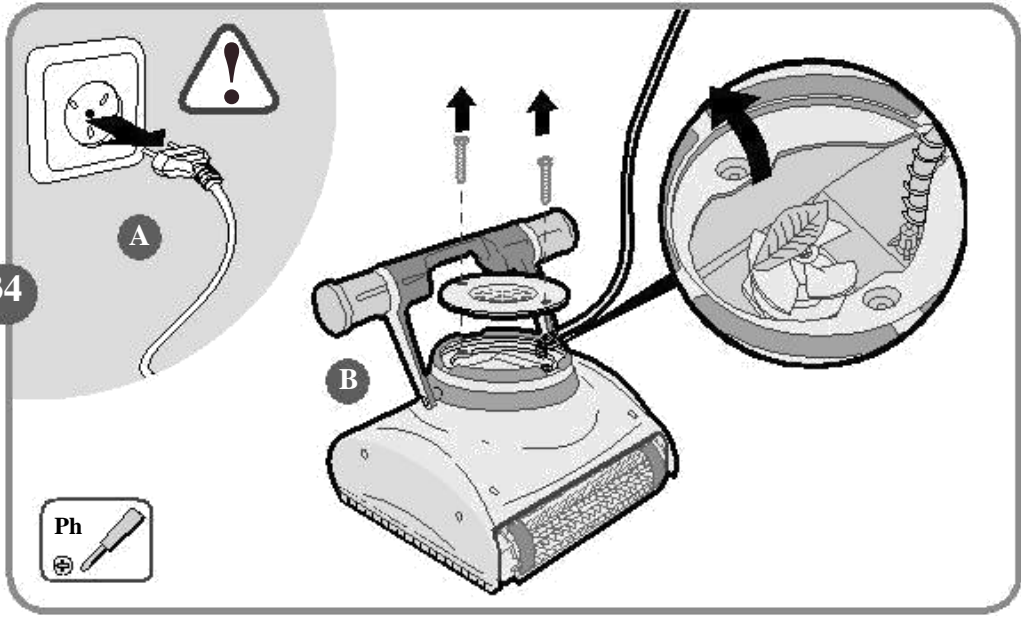


26

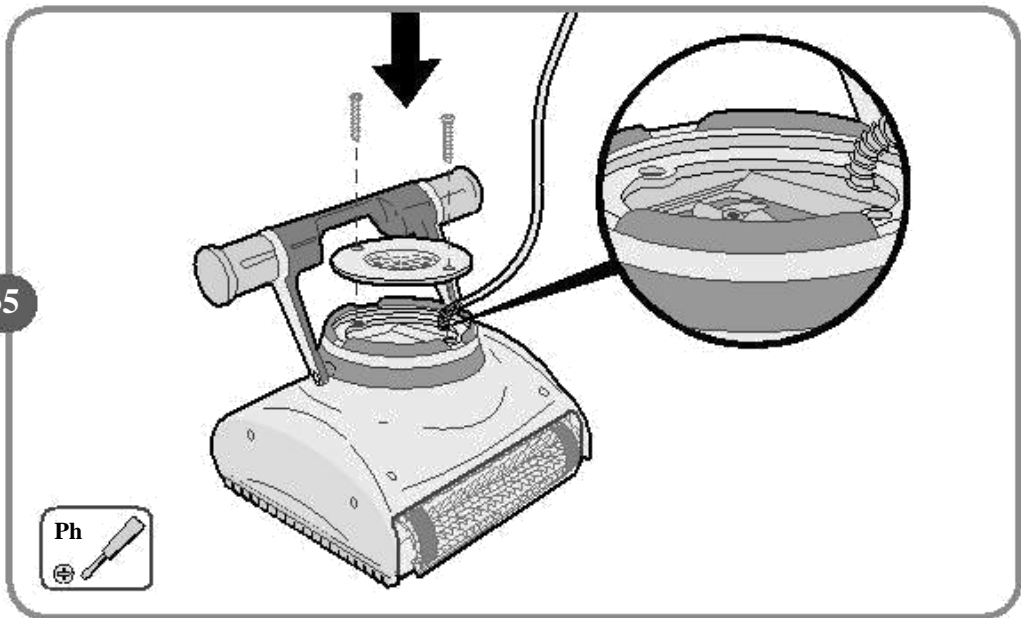




34



35

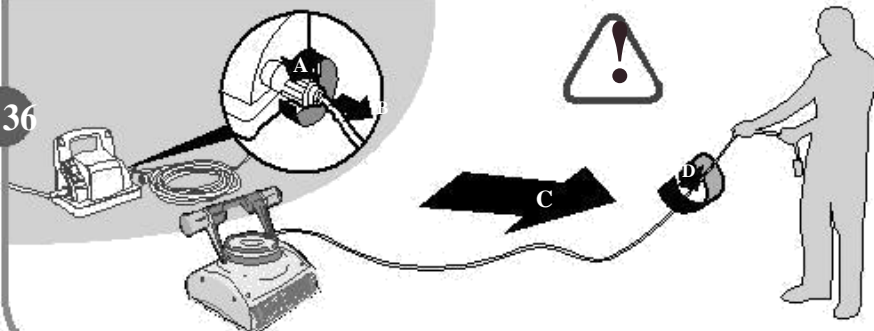




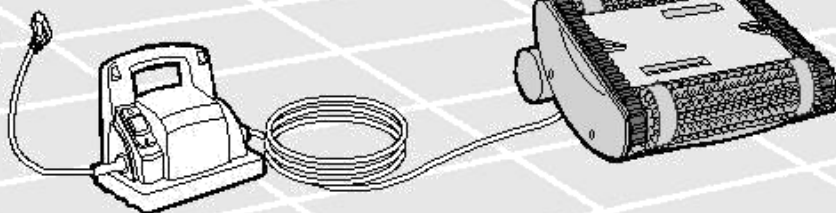
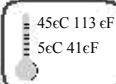
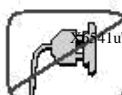
Время от времени необходимо выпрямлять кабель



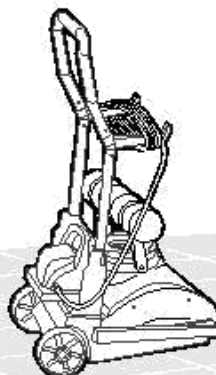
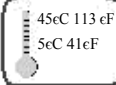
36



37



38

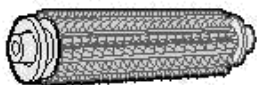




## Стандартная щётка

Признак

Робот не сканирует надлежащим образом



Стандартная щётка

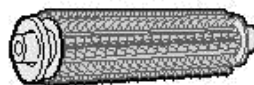
Устранение неполадки

Убедись, что поплавки установлены в соответствии с исходной установкой



Признак

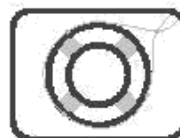
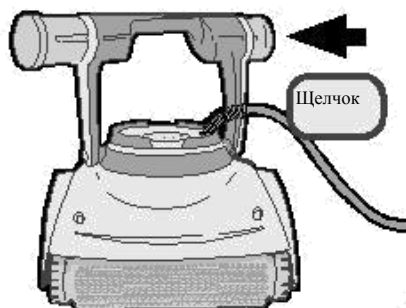
Если робот поворачивается меньше, чем 90 градусов



Стандартная щётка

Устранение неполадки

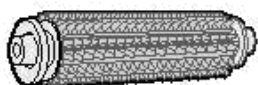
Задвинь правый поплавок внутрь



## Стандартная щётка

Признак

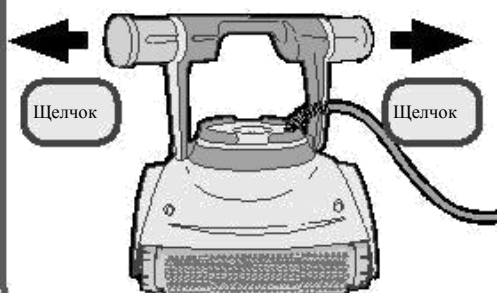
Робот не сканирует надлежащим образом



Стандартная щётка

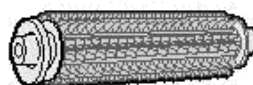
Устранение неполадки

Убедись, что поплавки установлены в соответствии с исходной установкой



Признак

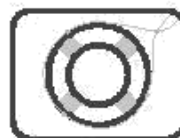
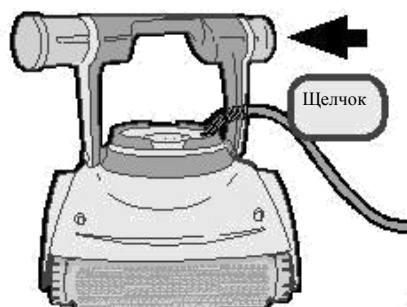
Если робот поворачивается меньше, чем 90 градусов

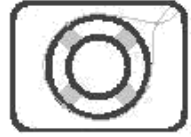


Стандартная щётка

Устранение неполадки

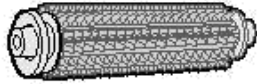
Задвинь правый поплавок внутрь





## Признак

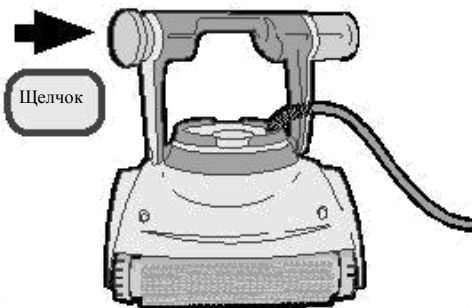
Если робот поворачивается больше чем 90 градусов



Стандартная щётка

## Устранение неполадки

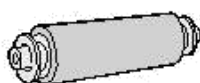
Задвинь левый поплавок внутрь



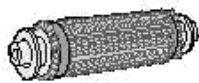
## Губка и комбинированная щётка

Признак

Робот не сканирует надлежащим образом



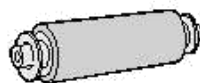
Супер щётка



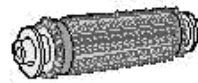
Комбинированная щётка

Признак

Если робот поворачивается меньше, чем 90 градусов



Супер щётка



Комбинированная щётка

Убедись, что поплавки установлены в соответствии с исходной установкой

