

---

# Руководство по эксплуатации Фильтра Kripsol KOK KC 760.B

---

## СОДЕРЖАНИЕ

1. <u>Описание и работа изделия</u>	1
1.1. <u>Назначение</u>	1
1.2. <u>Габаритные и присоединительные размеры</u>	2
1.3. <u>Технические характеристики</u>	2
1.4. <u>Состав изделия</u>	2
1.5. <u>Устройство и работа</u>	4
2. <u>Инструкция по монтажу и запуску изделия</u>	7
2.1. <u>Общие указания</u>	7
2.2. <u>Меры безопасности при монтаже</u>	7
2.3. <u>Подготовка к монтажу изделия</u>	8
2.4. <u>Монтаж и демонтаж</u>	8
2.5. <u>Наладка, стыковка и испытания</u>	11
2.6. <u>Запуск</u>	11
3. <u>Использование по назначению</u>	12
3.1. <u>Эксплуатационные ограничения</u>	12
3.2. <u>Подготовка изделия к использованию</u>	13
3.3. <u>Использование изделия</u>	13
3.4. <u>Меры безопасности при эксплуатации</u>	14
3.5. <u>Действия в экстремальных условиях</u>	15
4. <u>Техническое обслуживание</u>	15
4.1. <u>Общие указания</u>	15
4.2. <u>Меры безопасности при техническом обслуживании</u>	15
4.3. <u>Порядок технического обслуживания</u>	15
4.4. <u>Проверка работоспособности изделия</u>	15
4.5. <u>Консервация расконсервация</u>	15
5. <u>Текущий ремонт</u>	16
5.1. <u>Общие указания</u>	16
5.2. <u>Меры безопасности</u>	16
6. <u>Хранение</u>	16
7. <u>Транспортирование</u>	16
8. <u>Утилизация</u>	16
9. <u>Свидетельство о продаже</u>	16
10. <u>Гарантийный талон</u>	16

Настоящее Руководство по эксплуатации (далее по тексту РЭ) предназначено для ознакомления обслуживающего персонала с изделием, принципом действия, конструкцией, условиями монтажа, работой и техническим обслуживанием Фильтра Kripsol KOK KC 760.B (далее по тексту фильтр).

В состав Руководства по эксплуатации включена Инструкция по монтажу и запуску изделия (далее по тексту ИМ).

Фильтр Kripsol KOK KC 760.B произведен испанским холдингом «Kripsol». Продукция выпускается в строгом соответствии с международными стандартами качества ISO-9001 и европейскими стандартами: EC 89/392, EC 89/336/CCE, VDE 0530 (или EN60034).

## 1. Описание и работа изделия

### 1.1. Назначение.

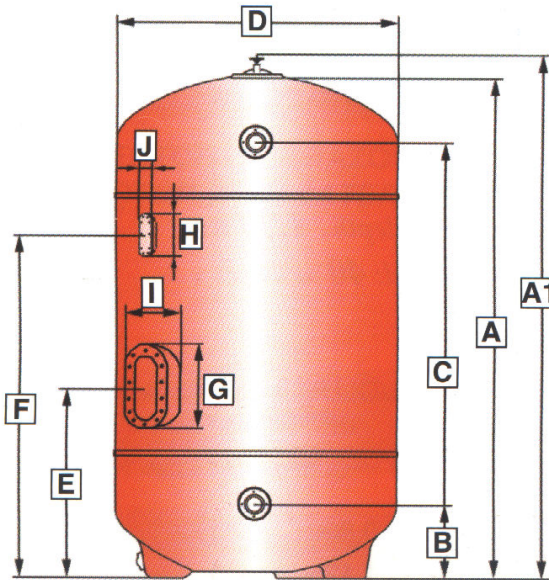
Фильтр Kripsol KOK KC 760.B предназначен для механической очистки воды в бассейнах. Область применения плавательные бассейны.

### 1.2. Габаритные и присоединительные размеры.

Габаритные и присоединительные размеры Фильтра Kripsol KOK KC 760.B указаны на рисунке 1.



Рисунок 1



A	2120 мм
A1	2280 мм
B	260 мм
C	1590 мм
D	760 мм
E	905 мм
F	1535 мм
G	400 мм
H	200 мм
I	300 мм
J	75 мм

### 1.3. Технические характеристики.

#### ВНИМАНИЕ !!!

Завод изготовитель оставляет за собой право изменения технических характеристик оборудования без уведомления потребителей. Для уточнения технических характеристик оборудования, изучите маркировку, находящуюся на корпусе изделия или сопроводительные документы, находящиеся в упаковке изделия

По устойчивости к климатическим воздействиям Фильтр Kripsol KOK KC 760.B соответствует исполнению УХЛ категории размещения 4.2 по ГОСТ 15150.

Основные технические характеристики Фильтра Kripsol KOK KC 760.B приведены в таблице 1

Таблица 1

Наименование параметра	Ед.изм.	Значение параметра
Масса песковой засыпки	кг	675
Масса фильтра	кг	160
Температура окружающего воздуха	°С	от +10 до +35
Влажность окружающего воздуха, не более	%	60
Температура воды, не более	°С	45
Давление, не более	бар	2,5
Диаметр подсоединяемых трубопроводов. Не менее	мм	75
Фракция песка	мм	0,5-1,0 (425 кг.)
Фракция песка	мм	1-3 (125 кг.)
Фракция песка	мм	3-5 (125 кг.)
Площадь фильтрации	кв.м.	0,45
Рекомендуемая производительность насоса для обеспечения скорости фильтрации 20 м/ч	куб.м/ч	10
Рекомендуемая производительность насоса для обеспечения промывки фильтра (не менее)	куб.м/ч	22

### 1.4. Состав изделия.

Детализовка Фильтра Kripsol KOK KC 760.B представлена на рисунках 2, 3, 4; в таблицах 2, 3, 4 указаны соответствующие наименования деталей.

Рисунок 2

Таблица 2

Поз	Наименование



1	Фильтр Kripsol КОК КС 760.В
2*	Обвязка фильтра Kripsol ВКС 75-75.В
3**	Панель с 2 манометрами Kripsol МР 24.В

\* Для данного фильтра также предусмотрена обвязка фильтра Kripsol ВКСА 75-75.В с автоматической системой управления режимов работы фильтровальной установки.

\*\* Поставляется отдельно.

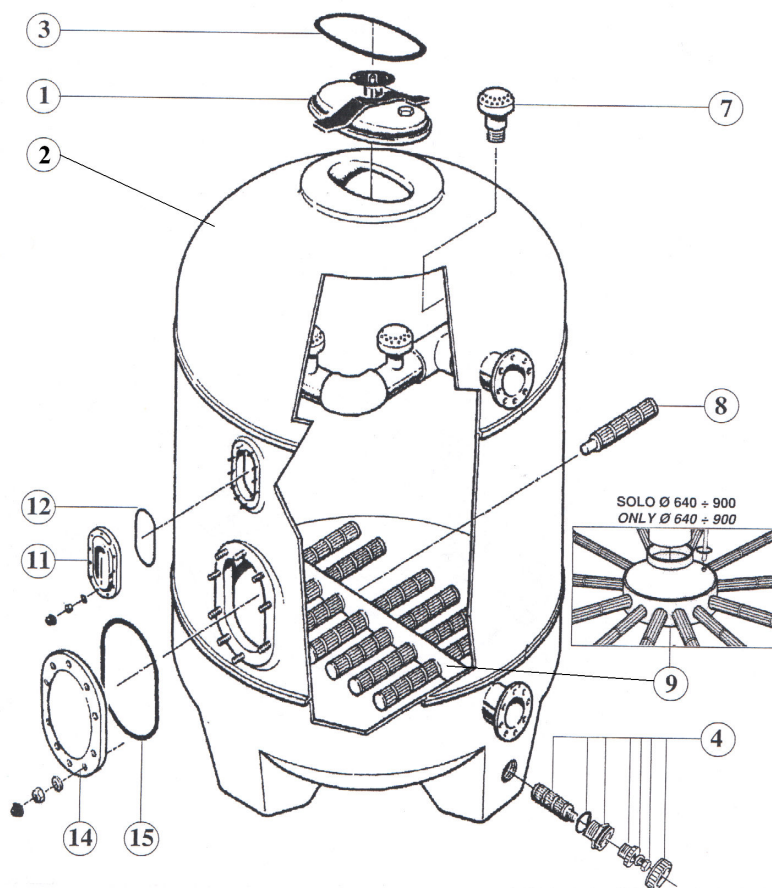
Детализировка «Позиции 1 Таблицы 2» (Фильтра Kripsol КОК КС 760.В) изображена на рисунке 3

Таблица 3

Поз	Наименование
1	Крышка бочки фильтра КОК КС Kripsol RBK 010.R
2	Бочка фильтра Kripsol КОК КС 760.В
3	Прокладка фланца бочки фильтра КОК КС Kripsol RBK 030.R
4	Пробка сливная (компл. с сепаратором) фильтра КОК КС Kripsol ROK 041.R
7	Диффузор фильтра КОК КС RBS 070.R
8	Сепаратор фильтра КОК КС Kripsol R081 BC.R
9*	Коллектор фильтра КОК КС Kripsol R 090 CC.R
11	Люк смотровой фильтра КОК КС Kripsol RKO 110.R
12	Прокладка люка смотрового фильтра КОК КС Kripsol RKO 120.R
14	Люк технологический фильтра КОК КС Kripsol RKO 140.R
15	Прокладка люка технологического фильтра КОК КС Kripsol RKO 150.R

\*В зависимости от диаметра бочки фильтра

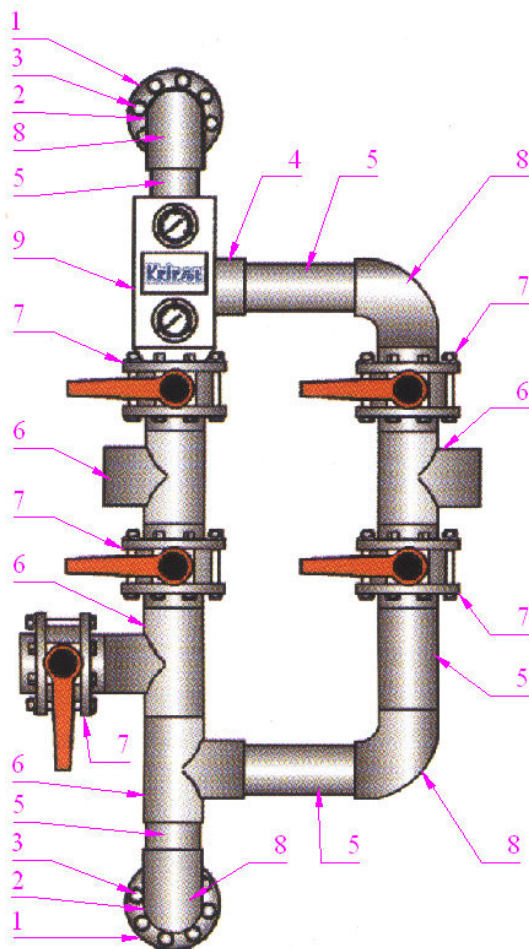
Рисунок 3



Детализировка «Позиции 2 Таблицы 2» (Обвязки фильтра Kripsol ВКС 75-75.В) изображена на рисунке 4.

Рисунок 4

Таблица 4



Поз	Наименование	Кол-во
1	Фланец д. 75	2
2	Адаптер д/фланца д. 75	2
3	Болт М16, с гайкой и шайбой	8
4	Тройник 90 гр. д. 75	1
5	Труба д. 75	
6	Тройник 90 гр. д. 75	4
7	Кран шаговый разъемный д. 75	5
8	Угольник 90 гр.д. 75	4
9	Панель с 2 манометрами Kripsol MP 24.В	1

В комплект обвязки фильтра также входят две резиновые прокладки, не указанные на рисунке 4, для фланцевых соединений обвязки фильтра с бочкой фильтра..

### 1.5. Устройство и работа.

Фильтр является неотъемлемой частью системы водоподготовки любого бассейна. Фильтр предназначен для очистки воды от механических взвесей. Благодаря фильтру вода в бассейне сохраняет «чистоту» и прозрачность в течение длительного периода времени. В состав фильтра Kripsol KOK KC 760.В входят:

- Фильтр Kripsol KOK KC 760.В;
- Обвязка фильтра Kripsol BKS 75-75.В;
- Панель с 2 манометрами Kripsol MP 24.В;

Бочка фильтра представляет собой резервуар, в нижней части которого расположены дренажные устройства (сепараторы) для отвода профильтрованной воды. Поверх сепараторов насыпают фильтрующий материал (кварцевый песок). В данном фильтре фильтрующий материал укладывается слоями с возрастающей книзу крупностью зерен. В процессе фильтрования фильтр постоянно заполнен водой, выше поверхности фильтрующего материала. В режиме фильтрации вода подается сверху фильтрующего материала и отводится снизу – через дренажное устройство (сепараторы). При фильтровании происходит загрязнение фильтрующего материала, требующее его очистки. Промывку фильтрующего материала необходимо осуществлять в зависимости от интенсивности эксплуатации бассейна, но не реже одного раза в неделю. При загрязнении фильтрующего материала давление в фильтре повышается и по показанию манометров, расположенных на панели, можно определить необходимость дополнительной промывки, значение на верхнем манометре не должно превышать 1,5 бар.

Обвязка фильтра Kripsol BKS 75-75.В предназначена для изменения режима работы фильтровальной установки:

- режим фильтрации;
- режим промывки фильтрующего материала (кварцевого песка);
- режим уплотнения фильтрующего материала (кварцевого песка);
- режим опорожнения;
- режим рециркуляции;



#### **ЗАПРЕЩАЕТСЯ:**

Изменять режим работы фильтра при включенном насосе фильтровальной установки.

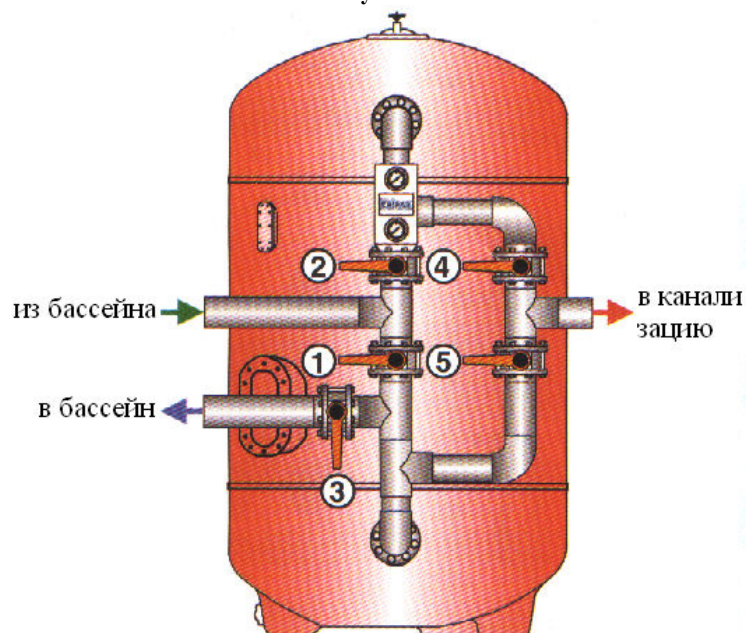
**В режиме фильтрации** вода подается насосом в фильтр, проходит механическую очистку и возвращается в бассейн. Схема движения жидкости в режиме фильтрации описана выше. В режиме фильтрации установить краны в положение, как показано на рисунке 5.

### **ВНИМАНИЕ !!!**

Переключение режима работы фильтра допускается производить после полной остановки

движения воды в подводящих трубопроводах.

Рисунок 5



№	Положение
1	ЗАКРЫТ
2	ОТКРЫТ
3	ОТКРЫТ
4	ЗАКРЫТ
5	ЗАКРЫТ

В режиме промывки фильтра схема движения воды выглядит следующим образом: вода из ванны подается насосом в фильтр, далее проходит обратным потоком через фильтр (снизу вверх) и сбрасывается в канализацию. При промывке фильтра, для избежания завоздушивания и выхода из строя (поломки) насоса, забор воды рекомендуется осуществлять через донные сливы ванны бассейна. В режиме промывки фильтра установить краны в положение, как показано на рисунке 6.

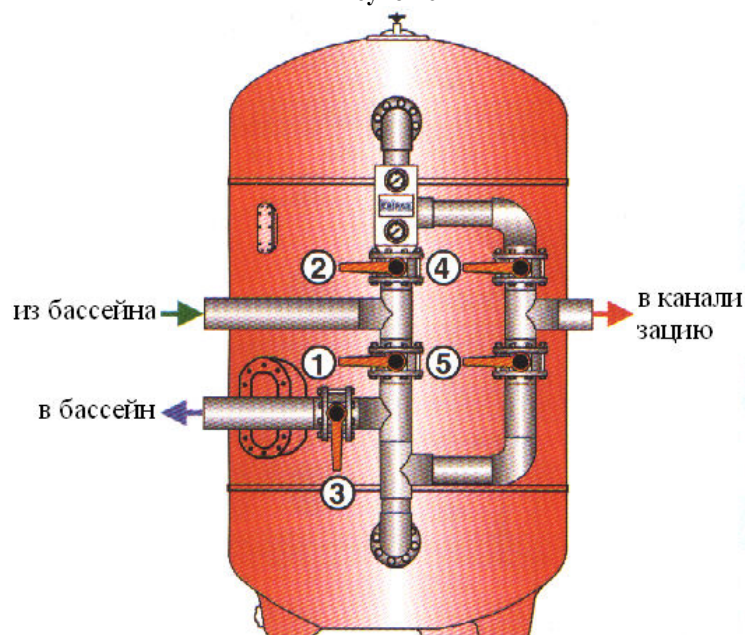
**ВНИМАНИЕ !!!**

Временной интервал промывки фильтрующего материала должен соответствовать интервалу указанному в эксплуатационной документации системы водоподготовки бассейна.

**ВНИМАНИЕ !!!**

Переключение режима работы фильтра допускается производить после полной остановки движения воды в подводящих трубопроводах

Рисунок 6



№	Положение
1	ОТКРЫТ
2	ЗАКРЫТ
3	ЗАКРЫТ
4	ОТКРЫТ
5	ЗАКРЫТ

После промывки фильтра необходимо производить **уплотнение** фильтрующего материала (песка) в режиме уплотнения схема движения воды выглядит следующим образом: вода из ванны подается насосом на фильтр, далее проходит прямым потоком через фильтр (сверху вниз) и сбрасывается в канализацию. В режиме уплотнения фильтрующего материала (песка) установить краны в положение, как показано на рисунке 7.

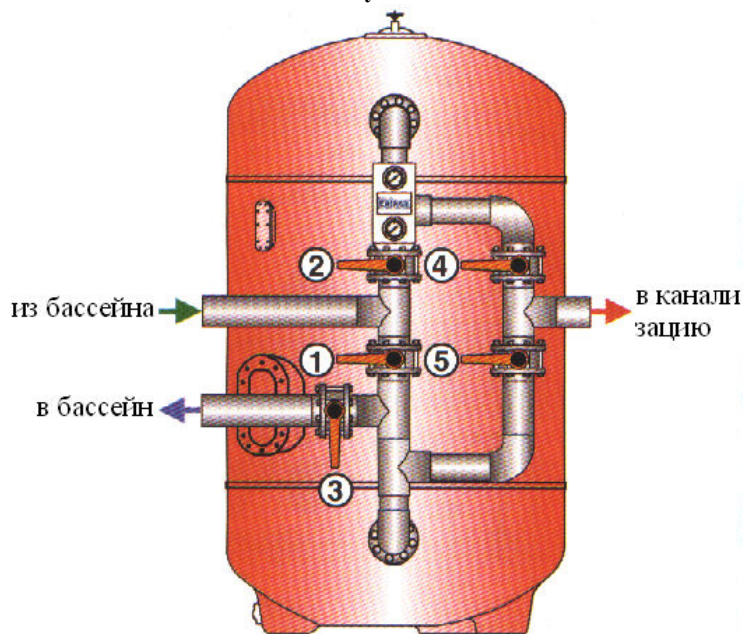
**ВНИМАНИЕ !!!**

Временной интервал уплотнения фильтрующего материала должен соответствовать интервалу, указанному в эксплуатационной документации системы водоподготовки бассейна.

**ВНИМАНИЕ !!!**

Переключение режима работы фильтра допускается производить после полной остановки движения воды в подводящих трубопроводах.

Рисунок 7



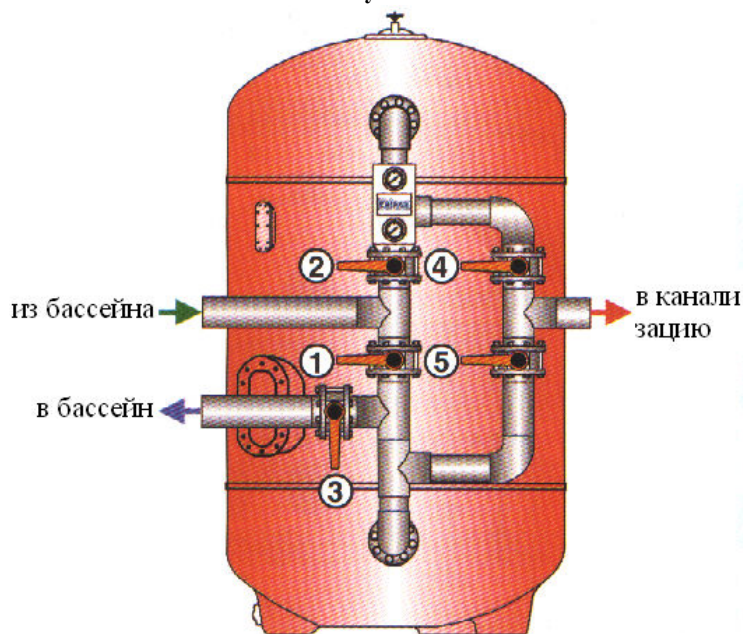
№	Положение
1	ЗАКРЫТ
2	ОТКРЫТ
3	ЗАКРЫТ
4	ЗАКРЫТ
5	ОТКРЫТ

В режиме опорожнения схема движения воды выглядит следующим образом: вода из ванны забирается насосом, минуя фильтр, сбрасывается в канализацию. В режиме опорожнения установить краны в положение, как показано на рисунке 8.

**ВНИМАНИЕ !!!**

Переключение режима работы фильтра допускается производить после полной остановки движения воды в подводящих трубопроводах.

Рисунок 8



№	Положение
1	ОТКРЫТ
2	ЗАКРЫТ
3	ЗАКРЫТ
4	ЗАКРЫТ
5	ОТКРЫТ

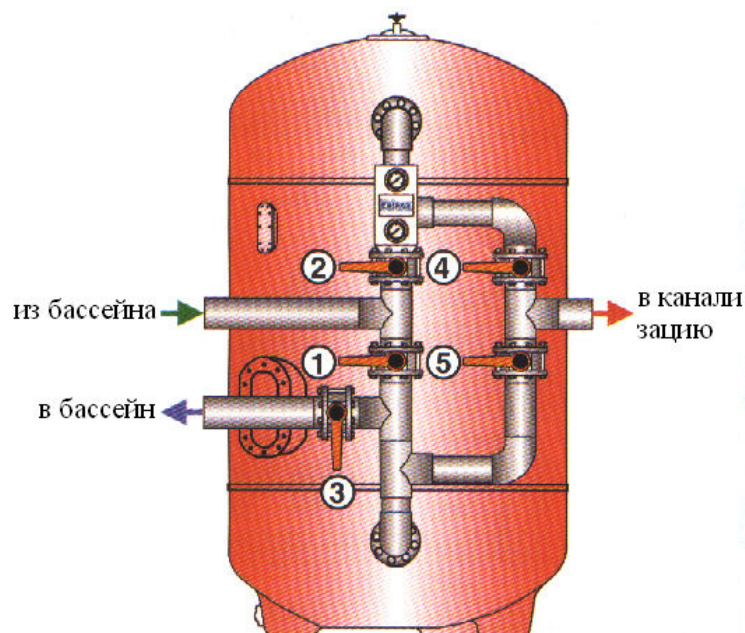
В режиме рециркуляции схема движения воды выглядит следующим образом: вода из ванны забирается насосом фильтровальной установки, минуя фильтр, возвращается в бассейн. В режиме рециркуляции установить краны в положение, как показано на рисунке 9.

**ВНИМАНИЕ !!!**

Переключение режима работы фильтра допускается производить после полной остановки движения воды в подводящих трубопроводах.

Рисунок 9

№	Положение
---	-----------



1	ОТКРЫТ
2	ЗАКРЫТ
3	ОТКРЫТ
4	ЗАКРЫТ
5	ЗАКРЫТ

## 2. Инструкция по монтажу и запуску изделия.

### 2.1. Общие указания.

Работы по установке и подключению фильтра Kripsol KOK KS 760.V должны производиться только квалифицированным, аттестованным и имеющим разрешение на проведение соответствующих видов работ сотрудником предприятия имеющего Государственную лицензию на проведение соответствующих видов работ, или работником



#### ЗАПРЕЩАЕТСЯ:

- Устанавливать фильтр в помещениях со взрывоопасной или химически активной средой, разрушающей металлы и изоляцию;
- Устанавливать фильтр под водопроводами;
- Устанавливать фильтр на поверхности, подверженные ударам или вибрациям;
- Устанавливать фильтр вблизи источников излучающих тепловую энергию в окружающую среду.

### 2.2. Меры безопасности при монтаже.

При проведении работ по установке и подключению фильтра Kripsol KOK KS 760.V соблюдайте требования настоящего РЭ, ПРАВИЛ УСТРОЙСТВА ЭЛЕКТРОУСТАНОВОК (ПУЭ), а также, соответствующих НОРМАТИВНЫХ ПРАВОВЫХ АКТОВ В ОБЛАСТИ БЕЗОПАСНОСТИ ЖИЗНЕДЕЯТЕЛЬНОСТИ таких как:

ГОСТ 12.1.019-79 ССБТ.	Электробезопасность. Общие требования и номенклатура видов защиты.
ГОСТ 12.1.013-78 ССБТ.	Строительство. Электробезопасность. Общие требования.
ГОСТ 12.3.032-84 ССБТ.	Работы электромонтажные. Общие требования безопасности.
ГОСТ 12.3.019-80 ССБТ.	Испытания и измерения электрические. Общие требования безопасности.
ГОСТ 12.1.030-81 ССБТ.	Электробезопасность. Защитное заземление и зануление.
РД 153-34.0-03.150-00.	Межотраслевые правила по охране труда (правила безопасности) при эксплуатации электроустановок.
ГОСТ 12.3.006-75 ССБТ.	Эксплуатация водопроводных и канализационных сооружений и сетей. Общие требования безопасности.
ГОСТ 12.1.005-88 ССБТ.	Общие санитарно-гигиенические требования к воздуху рабочей зоны.
ГОСТ 12.3.009-76 ССБТ.	Работы погрузочно-разгрузочные. Общие требования безопасности.
СниП 12-03-01.	Безопасность труда в строительстве. Часть I. Общие требования.
СниП 12-04-02.	Безопасность труда в строительстве. Часть 2. Строительное производство.
ГОСТ 12.1.004-91 ССБТ.	Пожарная безопасность. Общие требования.
ППБ 01-93.	Правила пожарной безопасности в Российской Федерации
ГОСТ Р 22.0.01-94. БЧС.	Безопасность в чрезвычайных ситуациях. Основные положения.
ГОСТ Р 22.3.03-94. БЧС.	Защита населения. Основные положения.

### 2.3. Подготовка к монтажу изделия.

Для получения гарантийных обязательств \_\_\_\_\_ рекомендует перед установкой фильтра Kripsol КОК КС 760.В выполнить нижеследующие действия:

- для удаления воды из технического помещения в аварийных ситуациях (при нарушении герметичности системы и т.п.) в полу технического помещения должны быть обустроены канализационные трапы или приямок с погружным насосом соответствующей производительности.
- для приямка с погружным насосом должна быть предусмотрена съёмная крышка, не препятствующая поступлению в приямок воды, подводу к погружному насосу электропитания и отводу от погружного насоса воды в канализацию.
- пол в техническом помещении должен иметь уклон 1% в сторону трапов или приямка.
- в техническом помещении необходимо обеспечить влажность воздуха не более 60%, температуру воздуха от +10 до +35 °С.
- в зонах проведения работ по установке оборудования необходимо обеспечить освещение.
- во избежание повреждения, перемещения устанавливаемого оборудования и трубопроводов, в техническом помещении произвести подготовительные, общестроительные, отделочные работы до установки оборудования.
- помещение, где производятся работы по монтажу оборудования и трубопроводов бассейна должно быть оборудовано системой вентиляции необходимых характеристик.

Для подготовки фильтра Kripsol КОК КС 760.В к монтажу выполните нижеследующие операции:

- Извлеките фильтр Kripsol КОК КС 760.В из упаковки, внешним осмотром убедитесь в отсутствии у него механических повреждений.
- Если фильтр Kripsol КОК КС 760.В вносен в помещение после транспортирования при отрицательных температурах, необходимо перед включением выдержать его при комнатной температуре в течение не менее 24-х часов.
- При доставке фильтра Kripsol КОК КС 760.В к месту монтажа следите за чистотой разъемных соединений.

#### 2.4. Монтаж и демонтаж.

##### **ВНИМАНИЕ !!!**

На рисунках №10 и №11 изображен вариант установки и подключения фильтра Kripsol КОК КС 760.В и насоса Kripsol Koral KS-150, рекомендуемый \_\_\_\_\_. Состав системы водоподготовки, диаметры трубопроводов, состав трубопроводной арматуры уточняется согласно местным условиям монтажа.

Монтаж Фильтра Kripsol КОК КС 760.В выполнять в следующем порядке:

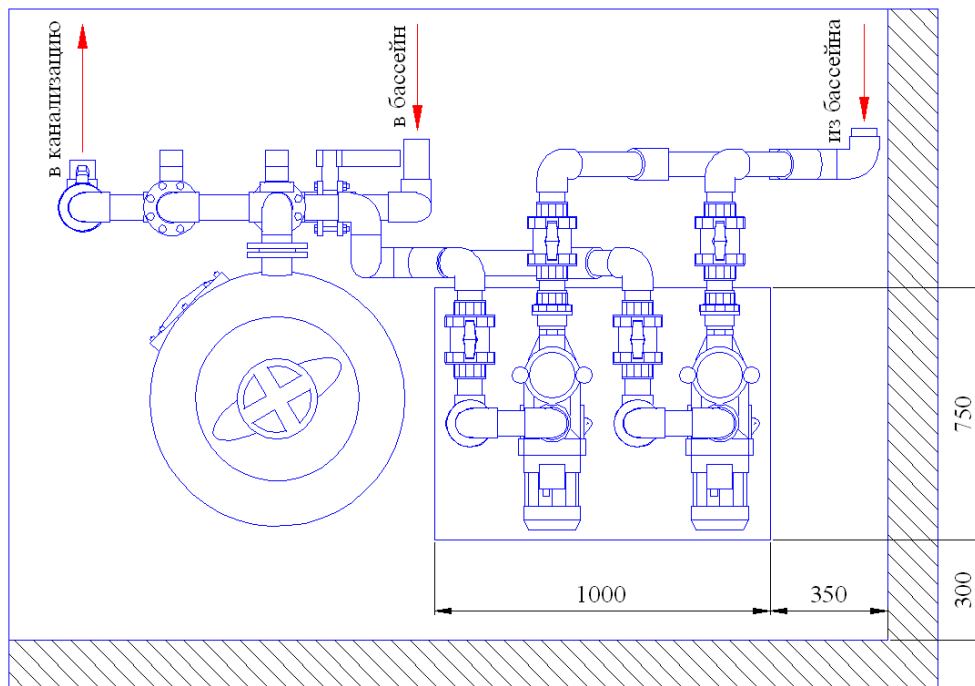
##### **ВНИМАНИЕ !!!**

Перед транспортировкой Фильтра убедитесь, что проходы от входа в здание до места установки бочки фильтра не менее 900х2400 мм.

- Установите фильтровальную установку Kripsol КОК КС 760.В на постаменте (или специальной подставке) так образом, чтобы насос находился ниже уровня воды бассейна (не более 3м) или уровня воды в переливной емкости учитывая требования пунктов 2.1. и 2.3. настоящего РЭ. Постамент или подставка должна быть выше уровня пола не менее чем на 100 мм. Постамент или подставка должны иметь горизонтальную поверхность для установки фильтровальной установки. Размеры постамент и примерное расположение Фильтра Kripsol КОК КС 760.В указаны на рисунке 10.

Рисунок 10





**ВНИМАНИЕ !!!**

При установке бочки фильтра необходимо предусмотреть возможность замены фильтрующего материала (кварцевого песка).

- Демонтируйте крышку бочки фильтра.

**ВНИМАНИЕ !!!**

При демонтаже крышки не уроните ее в бочку фильтра, это может вызвать поломку сепараторов.

- Убедитесь, что кол-во сепараторов соответствует кол-ву отверстий в коллекторе.
- Проверьте целостность сепараторов.
- В случае необходимости закрутите сепараторы до штатного положения.
- Убедитесь в наличии, и проверьте затяжку сливной пробки (см. рисунок 3) в бочке фильтра, в случае необходимости закрутите сливную пробку до штатного положения.
- Соберите обвязку фильтра как показано на рисунке 4 и установите в штатное положение как показано на рисунке 2.

**ВНИМАНИЕ !!!**

При засыпке бочки фильтра фильтрующим материалом, исключить возможность попадания песка в диффузор. В случае попадания песка в диффузор необходимо провести полную очистку диффузора от песка.

- Произведите защитные мероприятия по предотвращению попадания песка в диффузор.
- Заполните бочку фильтра водой на 350 мм выше сепараторов.
- Произведите засыпку бочки фильтра песком.

**ВНИМАНИЕ !!!**

Засыпку бочки фильтра производить малыми порциями равномерно по всей площади фильтра.

**ВНИМАНИЕ !!!**

Сначала производится засыпка крупной фракцией песка, а потом мелкой.

- После засыпки песка фланцевое соединение бочки фильтра и крышки необходимо очистить от загрязнений и песка.
- На крышку бочки наденьте уплотнительную прокладку (см. рисунок 3).
- Установите крышку бочки в штатное положение.
- При помощи скобы и колеса крепления затените крышку бочки фильтра.



**ЗАПРЕЩАЕТСЯ:**

Перетягивать и подвергать ударам крышку бочки фильтра Kripsol КОК КС 760.В.

- Установите насосы Kripsol Koral KS-150 согласно «Руководства по эксплуатации Насоса Kripsol Koral KS-150».
- Подсоедините трубопроводы к фильтровальной установке Kripsol КОК КС 760.В как показано на рисунке 11. Перечень трубопроводной арматуры указан в таблице 5.

**ЗАПРЕЩАЕТСЯ:**

Рисунок 11

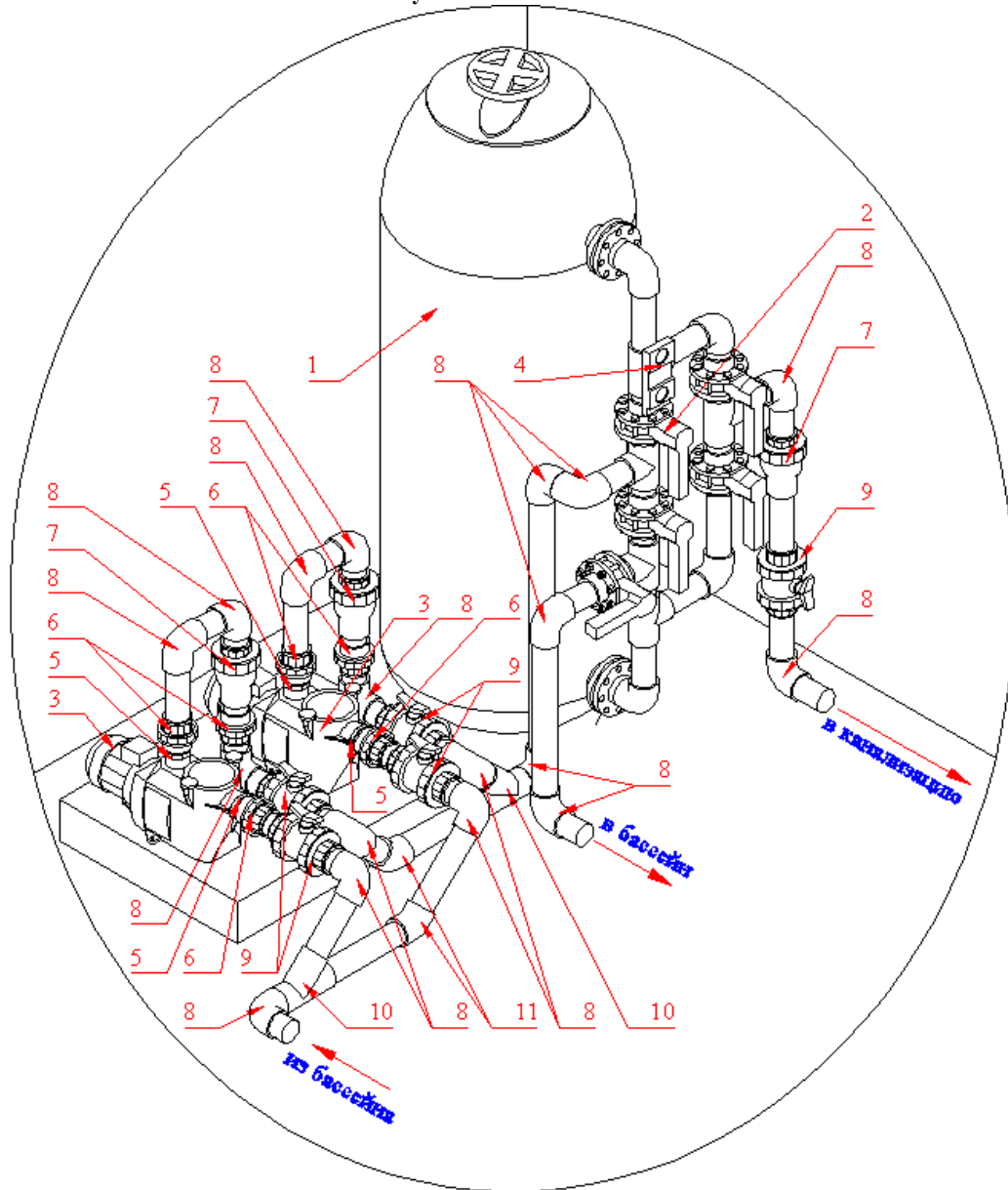


Таблица 5

Поз	Наименование
1	Фильтр Kripsol КОК КС 760.В
2	Обвязка фильтра Kripsol ВКС 75-75.В
3	Насос (22 м3/ч 220В) Kripsol Koral KS-150
4	Панель с 2 манометрами Kripsol МР 24.В
5	Ниппель д. 63/75-2" Coraplast (7308063)
6	Муфта разъемная д. 75 Coraplast (7414075)
7	Обратный клапан д. 75 Coraplast (1310075)
8	Угольник 90 гр.д. 75 Coraplast (7101075)
9	Кран шаровый разъемный д. 75 Coraplast (1010075)
10	Тройник 45 гр. д. 75 Coraplast (7111075)
11	Угольник 45 гр.д. 75 Coraplast (7102075)

- Подсоедините насос Kripsol Koral KS-150 к системе электроснабжения согласно «Руководства по эксплуатации Насоса Kripsol Koral KS-150».

**ВНИМАНИЕ !!!**

Необходимо обеспечить проходы от входа в здание до места установки бочки фильтра не менее 900x2400 мм. для возможности ее транспортировки в случае демонтажа.

Демонтаж фильтра Kripsol КОК КС 760.В выполнять в следующем порядке:

- Отключите насосы фильтра от системы электроснабжения.
- Закройте вентили на обвязке фильтра.
- Закройте вентили на подводящих и отводящих трубопроводах к фильтровальной установке.
- Произведите демонтаж насосов Kripsol Koral KS-150 согласно «Руководства по эксплуатации Насоса Kripsol Koral KS-150».
- Отсоедините от фильтра всасывающий и напорные трубопроводы;
- Открутите пробку, расположенную на крышке бочки фильтра, для спуска воздуха.
- Открутите винт указанный на рисунке 12, слейте воду из бочки фильтра.

**Рисунок 12**



- Снимите люк технологический фильтра.
- Извлеките песок из бочки.

**ВНИМАНИЕ !!!**

Не повредите сепараторы.

- Снимите обвязку фильтра.
- Промойте бочку фильтра, коллектор, диффузор, сепараторы и обвязку фильтра.

**2.5. Наладка, стыковка и испытания.**

Перед включением Фильтра Kripsol КОК КС 760.В выполните следующие операции:

- Откройте вентиль на трубопроводе водоснабжения бассейна.
- Заполните бассейн (для скиммерных бассейнов) или переливную емкость (для переливных бассейнов).
- Убедитесь, что все необходимые краны открыты.
- Убедитесь, что уровень воды соответствует необходимому уровню воды.
- Убедитесь, что ни какие посторонние предметы не мешают свободному движению воды в трубопроводах подсоединенных к фильтровальной установке.
- Убедитесь в герметичности трубопроводов и резьбовых соединений.
- Произведите наладку, стыковку и испытания насосов Kripsol Koral KS-150 согласно «Руководства по эксплуатации Насоса Kripsol Koral KS-150».



**ЗАПРЕЩАЕТСЯ:**

Включать Фильтровальную установку Kripsol КОК КС 760.В, если любая из вышеперечисленных операций не выполнена или результаты выполнения любой из вышеперечисленных операций дали отрицательный результат.

- Устраните выявленные неисправности, если они обнаружены.

**2.6. Запуск.**

- Выберите режим промывки Фильтровальной установки (см пункт 1.5 настоящего документа).
- Произведите запуск насоса Kripsol Koral KS-150 согласно «Руководства по эксплуатации Насоса Kripsol Koral KS-150».
- Убедитесь в герметичности трубопроводов и резьбовых соединений.
- Убедитесь в отсутствии повышенной вибрации или шума при работе фильтровальной установки.
- Произведите полную промывку фильтрующего материала (кварцевого песка).
- Произведите уплотнение фильтрующего материала (кварцевого песка).
- Выберите режим фильтрации Фильтровальной установки (см пункт 1.5 настоящего документа).
- Произведите запуск насоса Kripsol Koral KS-150 согласно «Руководства по эксплуатации Насоса Kripsol Koral KS-150».
- Проверьте, не превышает ли значение показания манометра, предельно допустимого.

**ЗАПРЕЩАЕТСЯ:**

Эксплуатировать фильтровальную установку, если любая из вышеперечисленных операций не выполнена или результаты выполнения любой из вышеперечисленных операций дали отрицательный результат.

### 3. Использование по назначению.

#### 3.1. Эксплуатационные ограничения.

К эксплуатации Фильтровальной установки Kripsol KOK KC 760.B допускается только квалифицированный персонал, т.е. специально подготовленные лица, прошедшие проверку знаний в объеме, обязательном для данной работы и имеющие квалификационную группу по технике безопасности, предусмотренную Правилами техники безопасности при эксплуатации электроустановок, а также изучившие настоящее РЭ.

#### **ВНИМАНИЕ !!!**

Эксплуатация Фильтра Kripsol KOK KC 760.B допускается только после успешного выполнения операций указанных в п. 2.5 и 2.6 настоящего РЭ.



#### **Осторожно!**

Все работы по осмотру, подключению и обслуживанию Фильтра Kripsol KOK KC 760.B осуществляются только при отключенном питающем напряжении насоса Фильтра и тех механизмов, с которыми он может быть соединен электрически.



#### **ЗАПРЕЩАЕТСЯ:**

- Эксплуатация фильтровальной установки Kripsol KOK KC 760.B при параметрах питающего напряжения не соответствующих руководству по эксплуатации Насоса Kripsol Koral KS-150;
- Эксплуатация фильтра Kripsol KOK KC 760.B при превышении климатических параметров для исполнения УХЛ категории размещения 4.2 по ГОСТ 15150 и параметров указанных в п.1.2. настоящего РЭ и руководства по эксплуатации Насоса Kripsol Koral KS-150;
- Эксплуатация фильтра Kripsol KOK KC 760.B при параметрах воды бассейна не соответствующих ГОСТ Р. 51232-98 Вода питьевая и СанПиН 2.1.4.559-96 Питьевая вода;
- Эксплуатация насоса фильтровальной установки более 6 часов непрерывной работы в сутки и более 12 часов суммарной работы в сутки (используйте для обеспечения непрерывной работы резервный насос);
- Эксплуатация насоса фильтровальной установки с максимальным количеством запусков более 4 раз в час;
- Эксплуатация фильтровальной установки Kripsol KOK KC 760.B при наличии деформации деталей корпуса, приводящих к их соприкосновению с токоведущими частями, появлении дыма или запаха, характерного для горячей изоляции, появлении повышенного шума или вибрации;
- Эксплуатировать незаземлённый насос фильтровальной установки;
- Эксплуатировать насос фильтровальной установки при использовании одного и того же провода одновременно для заземления и в качестве нулевого провода электропитания насоса при подключении к сети с глухозаземлённой нейтралью;
- Эксплуатация фильтровальной установки Kripsol KOK KC 760.B при подключении к электросети без УЗО (Устройства защитного отключения);
- Эксплуатация насоса фильтровальной установки при появлении из насоса дыма или запаха, характерного для перегретой изоляции;
- Эксплуатация фильтровальной установки Kripsol KOK KC 760.B при появлении повышенного уровня шума исходящего от насоса;
- Включать насос фильтровальной установки при снятой крышке коробки распаячной насоса или при отсутствии любой составляющей насос, детали (в том числе фильтра грубой очистки);
- Включать фильтровальную установку Kripsol KOK KC 760.B при отсутствии воды во всасывающем трубопроводе (подводящем трубопроводе) и или в корпусе насоса фильтровальной установки;
- Включать фильтровальную установку Kripsol KOK KC 760.B при закрытых выходных отверстиях фильтровальной установки и или при закрытых напорных трубопроводах (отводящих трубопроводах);
- Изменять режим работы фильтровальной установки при включенном насосе;
- Эксплуатация фильтровальной установки Kripsol KOK KC 760.B при превышении давления выше допустимого.
- Перетягивать и подвергать ударам крышку бочки фильтра Kripsol KOK KC 760.B.
- Выполнять подсоединение фильтровальной установки, изменяя штатные направления потоков воды.

#### **ЗАПРЕЩАЕТСЯ:**

- Эксплуатация фильтровальной установки Kripsol KOK KC 760.B при возникновении в подсоединенных трубопроводах “гидравлических ударов”.
- Эксплуатация фильтровальной установки Kripsol KOK KC 760.B без обработки воды дезинфицирующими веществами и стабилизации уровня PH.
- Эксплуатация фильтровальной установки Kripsol KOK KC 760.B в режиме фильтрации, если после промывки фильтра не произвели уплотнение песка.
- Эксплуатация фильтровальной установки вблизи источников излучающих тепловую энергию в окружающую среду.

#### 3.2. Подготовка изделия к использованию.

Фильтр Kripsol KOK KC 760.B устанавливается в помещении, защищенном от атмосферных осадков с температурой

не ниже +5°C и влажностью окружающего воздуха не более 60%.

Извлеките фильтр Kripsol KOK KC 760.B из упаковки, внешним осмотром убедитесь в отсутствии механических повреждений.

Если фильтр Kripsol KOK KC 760.B внесен в помещение после транспортирования при отрицательных температурах, необходимо перед включением выдержать ее при комнатной температуре в течение не менее 24-х часов. При доставке фильтра к месту монтажа следите за чистотой разъемных соединений.

Подробное описание необходимых действий по установке и запуску Фильтра Kripsol KOK KC 760.B смотрите в п.2 настоящего РЭ.

### 3.3. Использование изделия.

В процессе эксплуатации необходимо следить за исправным состоянием входящих в состав Фильтра Kripsol KOK KC 760.B изделий, герметичностью узлов и уплотнений, проводить Техническое обслуживание Фильтра Kripsol KOK KC 760.B, трубопроводов.

Использовать Фильтровальную установку Kripsol KOK KC 760.B необходимо согласно настоящему РЭ и руководству по эксплуатации Насоса Kripsol Koral KS-150.

В таблице №6 приведены возможные неисправности фильтровальной установки Kripsol KOK KC 760.B и методы их устранения.

Таблица 6

Неисправность	Причина	Устранение
<b>Не работает насос фильтровальной установки</b>	Отсутствие напряжения в электрической сети или параметры напряжения не соответствуют п.1.2. настоящего РЭ.	Обеспечьте подачу напряжения. Установите стабилизатор напряжения.
	Сработало защитное устройство (УЗО, автоматический выключатель или тепловое реле) в щите управления фильтровальной установки.	Установите причину срабатывания защитных устройств (например: проверьте сопротивление обмоток электродвигателя и т.д.). После устранения неисправности, включите соответствующий элемент в Эл. щите.
	Поврежден двигатель насоса фильтра или питающий кабель.	Проверьте двигатель и кабель с помощью измерения сопротивления обмоток эл. двигателя насоса и или питающего кабеля.
	Насос фильтра забился инородными предметами и заклинил. Перекачиваемая жидкость на момент поломки не соответствует назначению насоса фильтровальной установки.	Освободите насос от инородных предметов. Замените его насосом, который предназначен для перекачиваемой жидкости.
<b>Производительность насоса фильтра не достигает номинального значения.</b>	Напряжение в электрической сети не соответствует установленному в п.1.2. настоящего РЭ.	Установите стабилизатор напряжения.
	Потери напора в трубопроводах превышают допустимое значение.	Обеспечьте уменьшение потерь напора или замените его насосом большей мощностью.
	Вентили на напорных или заборном трубопроводах частично закрыты и или заблокированы.	Полностью откройте вентили, при необходимости отремонтируйте их.
	Повреждены соединяющие трубопроводы.	Устраните протечки, прочистите или замените трубопроводы.
<b>Насос фильтра работает, но не качает воду.</b>	Нет воды.	Обеспечьте поступление воды в насос.
	Закрыты краны на всасывающей магистрали и или насосе.	Открыть необходимые краны.
	Обратный клапан (в случае, если он установлен) заблокирован в закрытом положении.	Замените или отремонтируйте клапан.
<b>Неисправность</b>	<b>Причина</b>	<b>Устранение</b>
<b>Насос фильтра работает, но не качает воду.</b>	Забился фильтр грубой очистки насоса фильтра и или скиммера.	Прочистите фильтр грубой очистки насоса и или скиммера.
	Происходит утечка воды и/или подсос воздуха в трубопроводах.	Проверьте и отремонтируйте трубопроводы.
<b>Верхний манометр показывает</b>	Неисправен манометр.	Заменить манометр.
	Закрыты краны на напорном трубопроводе.	Открыть необходимые краны.
	Обратный клапан (в случае, если он установлен) заблокирован в закрытом положении.	Замените или отремонтируйте клапан.
	Обвязка напорных трубопроводов выполнена не соответствующим диаметром трубопроводной арматуры.	Выполните обвязку напорных трубопроводов соответствующим диаметром трубопроводной арматуры

<b>повышение давления в бочке фильтра</b>	Повышенное сопротивление в напорных трубопроводах.	Сократите длину трубопровода, количество поворотов и увеличьте диаметр трубопровода.
	Высокое статическое давление (фильтр находится ниже допустимого значения от уровня воды).	Выполните монтаж Фильтра согласно пункту 2 настоящего документа.
	Вентили на напорных трубопроводах частично закрыты и или заблокированы.	Отремонтируйте и или откройте вентили.
	Загрязнен фильтрующий материал (кварцевый песок)	Выполните промывку фильтра
<b>Не происходит эффективной фильтрации (очистки) воды в бассейне</b>	Не достаточно время работы фильтровальной установки.	Настройте режим работы фильтровальной установки. В случае необходимости установите фильтр с большей производительностью или установите резервный насос для обеспечения непрерывной фильтрации.
	Не достаточно песка в бочке фильтра	Засыпьте песок в бочку до штатного положения
	Песок в бочке фильтра «сцементировался» (образовались комки, трещины)	Произведите замену песка.
	Выполнен неправильный монтаж фильтровальной установки.	Выполните монтаж Фильтровальной установки согласно пункту 2 настоящего документа.
	Размер частиц загрязняющего вещества меньше минимального размера частиц задерживаемых фильтровальной установкой	Добавьте коагулянт (флокулянт) в воду бассейна согласно соответствующей инструкции.
	Загрязняющие вещества имеют биологическое происхождение (водоросли, микроорганизмы и другое)	Стабилизировать уровень РН и добавить дезинфицирующее вещество.
<b>Не происходит эффективной фильтрации (очистки) воды в бассейне</b>	Объем загрязнений поступающих в фильтровальную установку превышает пропускную способность данного фильтра.	Чаще выполняйте очистку бассейна пылесосом и промывку фильтра. В случае необходимости установите фильтр с большей производительностью.
<b>Наличие песка в бассейне.</b>	Промывка фильтра производилась без последующего уплотнения фильтрующего материала (песка).	Строго следуйте указаниям данного РЭ.
	Изменены направления потоков движения жидкости.	Выполните монтаж Фильтра согласно пункту 2 настоящего документа.
	Не затянули сепараторы до штатного положения или сепараторы повреждены.	Разобрать фильтровальную установку проверить состояние и правильность установки сепараторов. В случае необходимости замените сепараторы.

#### 3.4. Меры безопасности при эксплуатации изделия.

При эксплуатации и техническом обслуживании фильтра Kripsol КОК КС 760.В необходимо соблюдать требования ГОСТ 12.3.019-80, «Правил технической эксплуатации электроустановок потребителей», «Правил техники безопасности при эксплуатации электроустановок потребителей». Также меры безопасности указанные в п 2.2. настоящего РЭ и руководства по эксплуатации Насоса Kripsol Koral KS-150.



#### **Осторожно!**

Все работы по осмотру, подключению, эксплуатации и обслуживанию фильтра Kripsol КОК КС 760.В осуществляются только при отключенном питающем напряжении насоса фильтровальной установки и тех механизмов, с которыми она может быть соединена электрически.

#### 3.5. Действия в экстремальных условиях.

В случае возникновения сильных протечек необходимо отключить электропитание насоса Фильтра и закрыть все краны на подводящих трубопроводах.

В случае возникновения пожара на изделии необходимо отключить электропитание, вызвать пожарную службу, принять самостоятельные действия по пожаротушению при необходимости произвести эвакуацию людей из пожароопасной зоны.

В случае отказа элементов изделия, способных привести к возникновению опасных аварийных ситуаций необходимо отключить электропитание, произвести диагностику всех деталей изделия, заменить неисправные детали на новые.

## 4. Техническое обслуживание.

#### 4.1. Общие указания.

К техническому обслуживанию фильтра Kripsol КОК КС 760.В допускается только квалифицированный персонал, т.е. специально подготовленные лица, прошедшие проверку знаний в объеме, обязательном для данной работы и имеющие квалификационную группу по технике безопасности, предусмотренную Правилами техники безопасности при эксплуатации электроустановок, а также изучившие настоящее РЭ.

В гарантийный период эксплуатации фильтра Kripsol КОК КС 760.В необходимо:

- очищать фильтровальную установку от пыли или других загрязнений;
- контролировать техническое состояние фильтровальной установки;
- контролировать уровень шума создаваемый фильтровальной установкой;
- контролировать отсутствие протечек в фильтровальной установке и в подсоединенных трубопроводах;
- проверять электрические контакты;
- очищать фильтр грубой очистки насоса фильтровальной установки;
- следить за показанием манометра;
- выполнять промывку фильтра не реже одного раза в неделю;
- осуществлять контроль за наличием и состоянием фильтрующего материала (песка) в бочки фильтра.

В период гарантийного обслуживания в случае возникновения, каких либо неисправностей обращайтесь в сервисный центр \_\_\_\_\_.



#### **ЗАПРЕЩАЕТСЯ:**

Самостоятельная разборка фильтра Kripsol КОК КС 760.В в гарантийный период.

#### 4.2. Меры безопасности при техническом обслуживании.

При техническом обслуживании (далее ТО) соблюдайте меры безопасности указанные в п. 2.2. п. 3.4. настоящего РЭ.

#### 4.3. Порядок технического обслуживания.



#### **Осторожно!**

Все работы по осмотру, подключению, эксплуатации и обслуживанию фильтра Kripsol КОК КС 760.В осуществляются только при отключенном питающем напряжении насоса фильтра и тех механизмов, с которыми она может быть соединен электрически.

Необходимые действия по демонтажу и монтажу описаны в п. 2.4. настоящего РЭ.

#### 4.4. Проверка работоспособности изделия.

Перед включением Фильтра Kripsol КОК КС 760.В выполните действия указанные в п. 2.5. настоящего РЭ (проверку осуществлять только в рабочих условиях).

#### 4.5. Консервация расконсервация.

В случае если климатические параметры в помещении, где установлена фильтр не совпадают с параметрами указанными в п. 1.2. настоящего РЭ (или по необходимости) проведите консервацию фильтровальной установки. Для этого:

- Демонтируйте фильтровальную установку согласно п. 2.4. настоящего РЭ;
- Поместите фильтровальную установку в упаковку;
- Поместите упакованную фильтровальную установку в помещение с соответствующими параметрами, указанными в п. 1.2. и п. 6. настоящего РЭ.

### 5. Текущий ремонт.

#### 5.1. Общие указания.

#### **ВНИМАНИЕ !!!**

В ходе выполнения ремонтных работ, применяйте только запасные части, приобретенные в \_\_\_\_\_.

#### 5.2. Меры безопасности.

При текущем ремонте соблюдайте меры безопасности указанные в п. 2.2. п. 3.4. настоящего РЭ.

### 6. Хранение.

Фильтр Kripsol КОК КС 760.В должна храниться в упаковке, в вертикальном положении, в закрытых складских помещениях при температуре окружающего воздуха от +10 °С до +35 °С Влажность окружающего воздуха, не более 60%

**ЗАПРЕЩАЕТСЯ:**

Хранить фильтровальную установку в помещениях со взрывоопасной или химически активной средой, разрушающей металлы, изоляцию и другие материалы изделия.

## **7. Транспортирование.**

Транспортирование Фильтра Kripsol КОК КС 760.В должно производиться наземным или иным транспортом в амортизированной таре, в вертикальном положении при условии защиты от атмосферных осадков и внешних воздействий.

Транспортирование на самолетах должно производиться в отапливаемых герметичных отсеках.

## **8. Утилизация.**

Фильтр Kripsol КОК КС 760.В не содержит в своём составе материалов, при утилизации которых необходимы специальные меры безопасности.

Фильтр Kripsol КОК КС 760.В является изделием, содержащим радиоэлектронные компоненты, и подлежит способам утилизации, которые применяются для изделий подобного типа.

## **9. Свидетельство о продаже.**

Фильтр Kripsol КОК КС 760.В заводской номер \_\_\_\_\_

продан \_\_\_\_\_

Дата продажи « \_\_\_\_\_ » \_\_\_\_\_ 20 \_\_\_\_\_ г.