
Руководство по эксплуатации Накладного прожектора (150Вт/12В) Opus ULS-150

СОДЕРЖАНИЕ

1. <u>Описание и работа изделия</u>	1
1.1. <u>Назначение</u>	1
1.2. <u>Габаритные и присоединительные размеры</u>	2
1.3. <u>Технические характеристики</u>	2
1.4. <u>Состав изделия</u>	3
1.5. <u>Устройство и работа</u>	3
1.6. <u>Упаковка</u>	4
2. <u>Инструкция по монтажу и запуску изделия</u>	4
2.1. <u>Общие указания</u>	4
2.2. <u>Меры безопасности при монтаже</u>	4
2.3. <u>Подготовка к монтажу изделия</u>	5
2.4. <u>Монтаж и демонтаж</u>	5
2.5. <u>Наладка, стыковка и испытания</u>	12
2.6. <u>Запуск</u>	12
3. <u>Использование по назначению</u>	13
3.1. <u>Эксплуатационные ограничения</u>	13
3.2. <u>Подготовка изделия к использованию</u>	13
3.3. <u>Использование изделия</u>	14
3.4. <u>Меры безопасности при эксплуатации</u>	14
3.5. <u>Действия в экстремальных условиях</u>	14
4. <u>Техническое обслуживание</u>	15
4.1. <u>Общие указания</u>	15
4.2. <u>Меры безопасности при техническом обслуживании</u>	15
4.3. <u>Порядок технического обслуживания</u>	15
4.4. <u>Проверка работоспособности изделия</u>	15
4.5. <u>Консервация- расконсервация</u>	15
5. <u>Текущий ремонт</u>	15
5.1. <u>Общие указания</u>	15
5.2. <u>Меры безопасности</u>	16
6. <u>Хранение</u>	16
7. <u>Транспортирование</u>	16
8. <u>Утилизация</u>	16
9. <u>Свидетельство о продаже</u>	17
10. <u>Гарантийный талон</u>	17

Настоящее Руководство по эксплуатации (далее по тексту РЭ) предназначено для ознакомления обслуживающего персонала с изделием, принципом действия, конструкцией, условиями монтажа, работой и техническим обслуживанием прожектора Opus ULS-150 (далее по тексту прожектор).

В состав Руководства по эксплуатации включена Инструкция по монтажу и запуску изделия (далее по тексту ИМ).

Прожектор Opus ULS-150 произведен подразделением Opus, фирмы Emaux. Продукция выпускается в строгом соответствии с международными стандартами качества ISO-9001 и европейскими стандартами: EC 89/392, EC 89/336/CCE, VDE 0530 (или EN60034).

1. Описание и работа изделия.

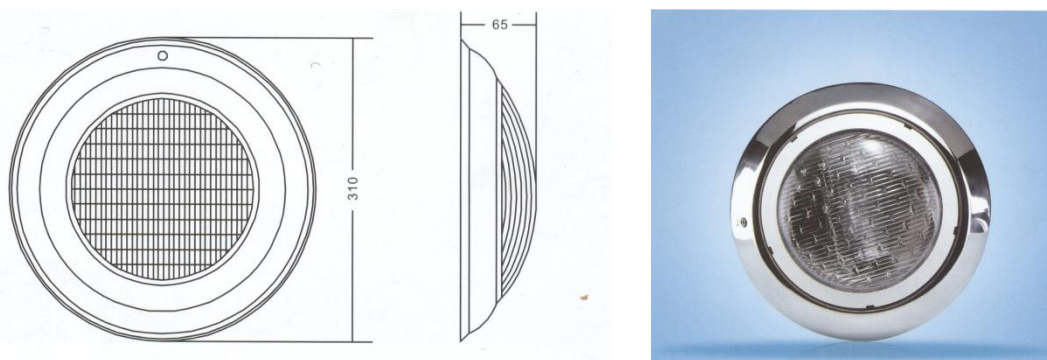
1.1. Назначение.

Прожектор Opus ULS-150 предназначен для подводного освещения плавательных бассейнов.
Область применения: плавательные бассейны.

1.2 Габаритные и присоединительные размеры.

Габаритные и присоединительные размеры прожектора Orpus ULS-150 указаны на рисунке 1.

Рисунок 1



	Ед.изм.	Длина	Ширина	Высота
Габариты прожектора	мм	65	310	310

1.3 Технические характеристики.

ВНИМАНИЕ !!!

Завод- изготовитель оставляет за собой право изменения технических характеристик оборудования без уведомления потребителей. Для уточнения технических характеристик оборудования, изучите маркировку, находящуюся на корпусе изделия или сопроводительные документы, находящиеся в упаковке изделия.

Основные технические характеристики прожектора Orpus ULS-150 приведены в таблице 1.

Таблица 1

Наименование параметра	Ед. изм.	Значение параметра
Напряжение	В	~ 12
Допустимые отклонения напряжения питания от номинального значения	%	± 3%
Потребляемая мощность	Вт	150
Ток	А	12,5
Класс защиты корпуса	-	IP68
Масса	кг	2,4
Температура воды, не более	°С	40
Температура воды, не менее	°С	2
Давление, не более	бар	0,2
Сечение кабеля	мм ²	3x1,5
Световой поток	Lumen	1550
Угловой размер пучка		40.°
Световая интенсивность по оси	кд	16500
Срок службы блока с галогеновой лампой	ч	2 000

1.4 Состав изделия.

Детализировка прожектора Orpus ULS-150 представлена на рисунке 2, в таблице 2 указаны соответствующие наименования деталей.

Рисунок 2

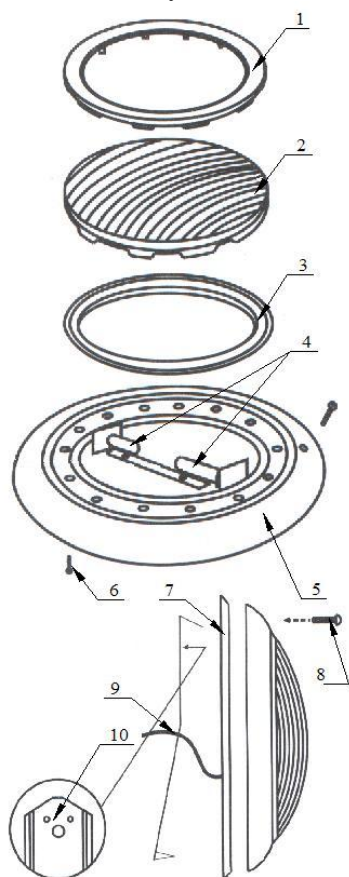


Таблица 2

Поз.	Наименование	Кол-во
1	Накладка декоративная рамки лицевой к прожектору Opus ULS-150	1
2	Стекло прожектора Opus ULS-150	1
3	Прокладка-кольцо (резиновая) уплотнения крышки контактов лампы прожектора Opus ULS-150	1
4	Лампа галогеновая прожектора Opus ULS-150	2
5	Рамка лицевая к прожектору Opus ULS-150	1
6	Винт прожектора Opus ULS-150	8
7	Прокладка-кольцо (резиновая) защитная прожектора Opus ULS-150	1
8	Винт прожектора Emaux Opus ULS-150	1
9	Кабель прожектора Opus ULS-150	1
10	Кронштейн крепления прожектора Opus ULS-150	1

1.5 Устройство и работа.

Прожектор Opus ULS-150 является подводным осветительным прибором, предназначенным для работы при безопасном сверхнизком напряжении, не имеющем ни внешних, ни внутренних электрических цепей, работающих при другом напряжении.

Источником света, прожектора Opus ULS-150, является галогеновая лампа, в которой нить накаливания находится в небольшой колбе, наполненной газами с добавлением галогенов. За счет алюминиевого отражателя лампы, свет лампы сконцентрированный и направленный. Благодаря винтовому фланцевому соединению и уплотнению сальника, обеспечивается полная герметизация места подсоединения «кабеля прожектора Opus ULS-150» к контактам лампы.

1.6 Упаковка.

ВНИМАНИЕ !!!

Покупатель при покупке должен проверить прожектор Opus ULS-150 на наличие дефектов.

Прожектор Opus ULS-150 поставляется в специальной картонной коробке.



	Ед.изм	Длина	Ширина	Высота
Габариты упаковки	мм	330	320	130

2. Инструкция по монтажу и запуску изделия.

2.1. Общие указания.

Работы по установке и подключению прожектора Opus ULS-150 должны производиться только квалифицированным, аттестованным и имеющим разрешение на проведение соответствующих видов работ сотрудником предприятия, имеющего Государственную лицензию на проведение соответствующих видов работ, или работником компании.



ЗАПРЕЩАЕТСЯ:

- Устанавливать прожектор Opus ULS-150 на глубине меньше, чем 150 мм от уровня воды;
- Устанавливать прожектор Opus ULS-150 в дно плавательных бассейнов;
- Устанавливать прожектор Opus ULS-150 в горизонтальных плоскостях посадочных мест чаши бассейна;
- При установке прожектора Opus ULS-150 производить замену штатного кабеля;
- Устанавливать прожектор Opus ULS-150 в бассейнах с химически активной средой, разрушающей материалы из которых изготовлен прожектор;
- Устанавливать прожектор Opus ULS-150 в места, подверженные ударам или вибрациям.

2.2. Меры безопасности при монтаже.

При проведении работ по установке и подключению прожектора Opus ULS-150 соблюдайте требования настоящего РЭ, ПРАВИЛ УСТРОЙСТВА ЭЛЕКТРОУСТАНОВОК (ПУЭ), а также, соответствующие НОРМАТИВНЫЕ ПРАВОВЫЕ АКТЫ В ОБЛАСТИ БЕЗОПАСНОСТИ ЖИЗНЕДЕЯТЕЛЬНОСТИ в частности некоторые из них:

- ГОСТ 12.1.019-79 ССБТ. Электробезопасность. Общие требования и номенклатура видов защиты.
- ГОСТ 12.1.013-78 ССБТ. Строительство. Электробезопасность. Общие требования.
- ГОСТ 12.3.032-84 ССБТ. Работы электромонтажные. Общие требования безопасности.
- ГОСТ 12.3.019-80 ССБТ. Испытания и измерения электрические. Общие требования безопасности.
- ГОСТ 12.1.030-81 ССБТ. Электробезопасность. Защитное заземление и зануление.
- РД 153-34.0-03.150-00. Межотраслевые правила по охране труда (правила безопасности) при эксплуатации электроустановок.
- ГОСТ 12.3.006-75 ССБТ. Эксплуатация водопроводных и канализационных сооружений и сетей. Общие требования безопасности.
- ГОСТ 12.1.005-88 ССБТ. Общие санитарно-гигиенические требования к воздуху рабочей зоны.
- ГОСТ 12.3.009-76 ССБТ. Работы погрузочно-разгрузочные. Общие требования безопасности.
- СНиП 12-03-01. Безопасность труда в строительстве. Часть 1. Общие требования.
- СНиП 12-04-02. Безопасность труда в строительстве. Часть 2. Строительное производство.
- ГОСТ 12.1.004-91 ССБТ. Пожарная безопасность. Общие требования.
- ППБ 01-93. Правила пожарной безопасности в Российской Федерации
- ГОСТ Р 22.0.01-94. БЧС. Безопасность в чрезвычайных ситуациях. Основные положения.
- ГОСТ Р 22.3.03-94. БЧС. Защита населения. Основные положения.

2.3. Подготовка к монтажу изделия.

Для получения гарантийных обязательств компания рекомендует перед установкой прожектора Opus ULS-150 выполнить нижеследующие действия:

- В зонах проведения работ по установке оборудования необходимо обеспечить освещение.
- Во избежание повреждения и смещения устанавливаемого оборудования, в чаше бассейна произвести подготовительные, общестроительные работы до установки оборудования.

В случае прокладки кабеля прожектора Opus ULS-150 в техническое помещение, расположенное ниже уровня воды, выполнить нижеследующие действия:

- Для удаления воды из технического помещения в аварийных ситуациях (при нарушении герметичности системы и т.п.) в полу технического помещения должны быть обустроены канализационные трапы или приямок с погружным насосом соответствующей производительности. Для приямка с погружным насосом должна быть предусмотрена съемная крышка, не препятствующая поступлению в приямок воды, подводу к погружному насосу электропитания и отводу от погружного насоса воды в канализацию. Пол в техническом помещении должен иметь уклон 1% в сторону трапов или приямка.

Для подготовки прожектора Opus ULS-150 к монтажу выполните нижеследующие операции:

- Извлеките прожектор Opus ULS-150 из упаковки. Внешним осмотром убедитесь в отсутствии механических повреждений прожектора.
- Если прожектор Opus ULS-150 внесен в помещение после транспортирования при отрицательных температурах, необходимо перед включением выдержать его при комнатной температуре в течение не менее 24-х часов.
- При доставке прожектора Opus ULS-150 к месту монтажа следите за чистотой разъемных соединений.

2.4. Монтаж и демонтаж.

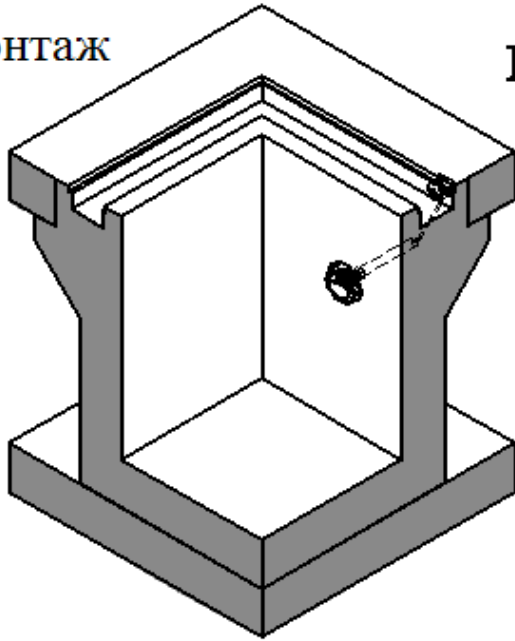
ВНИМАНИЕ !!!

На рис. 3-11 изображены варианты установки и подключения прожектора Opus ULS-150

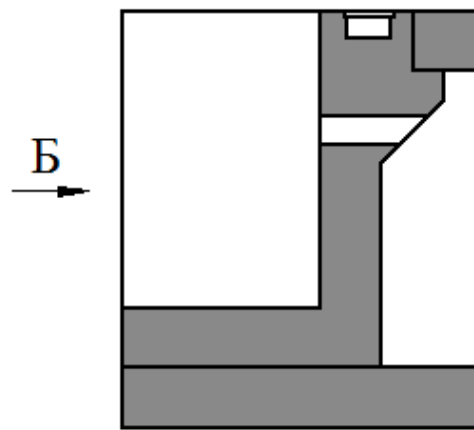
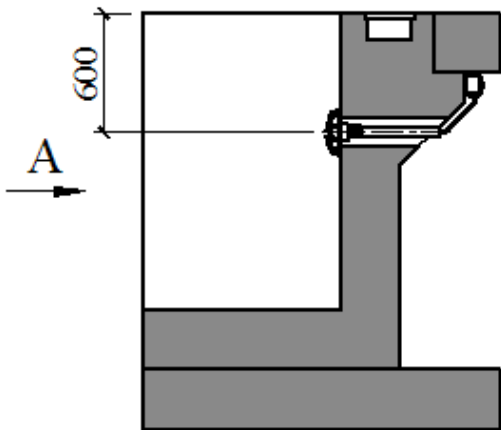
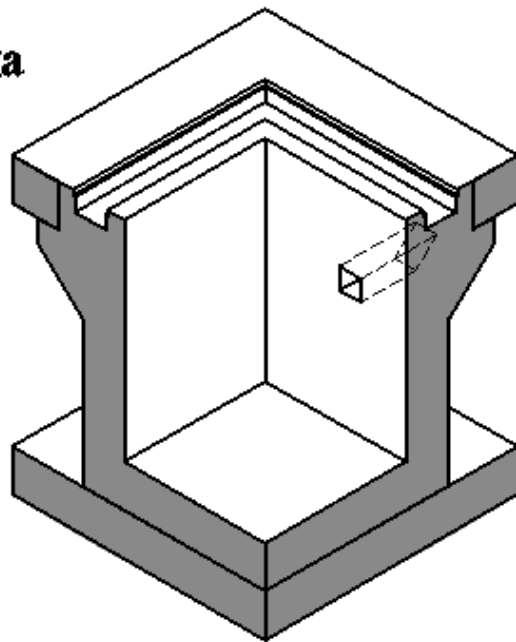
Изготовьте необходимые ниши и штрабы в чаше бассейна для установки прожектора (см. рис.3-8).

Рисунок 3 (Установка в переливной бассейн)

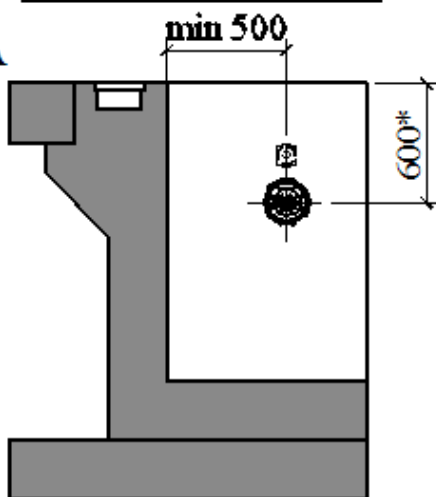
Монтаж



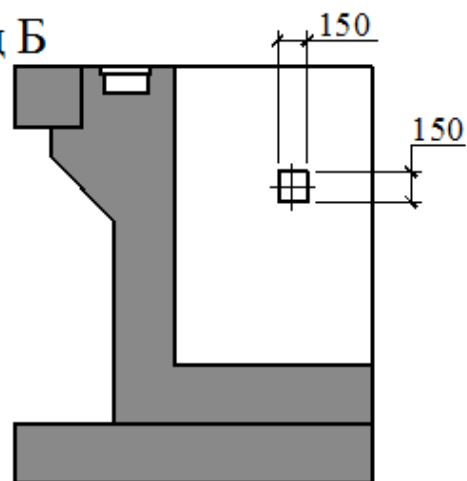
Ниша



Вид А



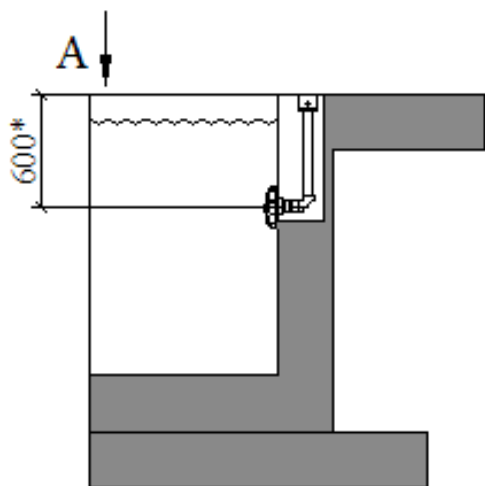
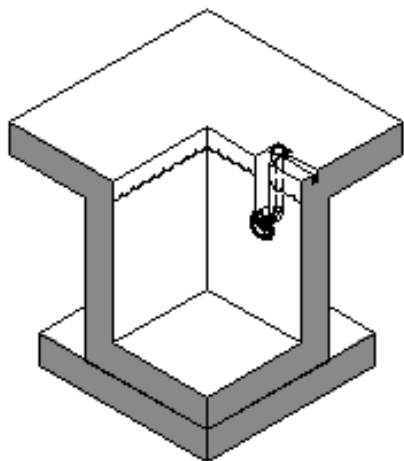
Вид Б



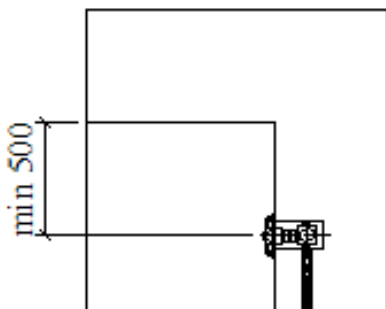
*-Размер уточнить у специалиста компании

Рисунок 4 (Установка в скиммерный бассейн)

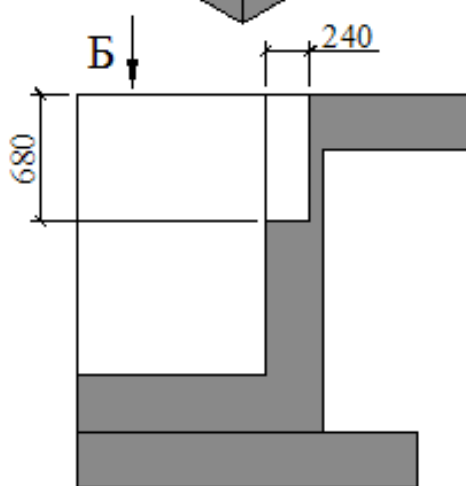
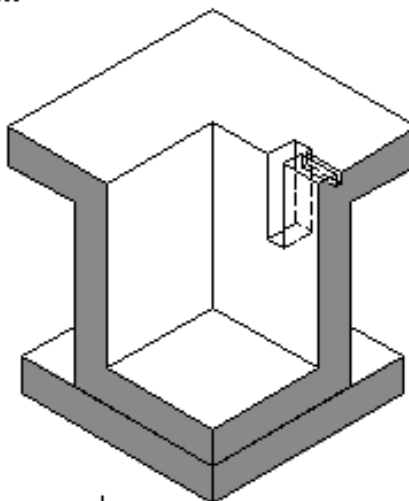
Монтаж



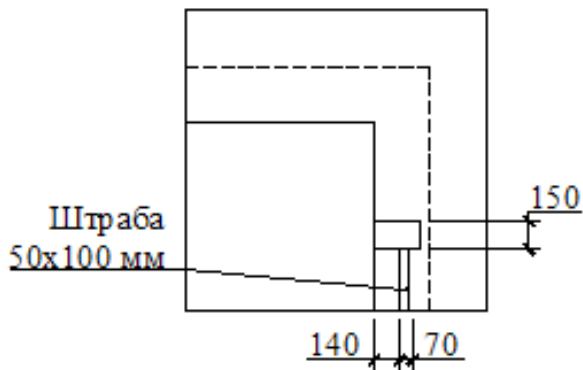
Вид А



Ныша



Вид Б

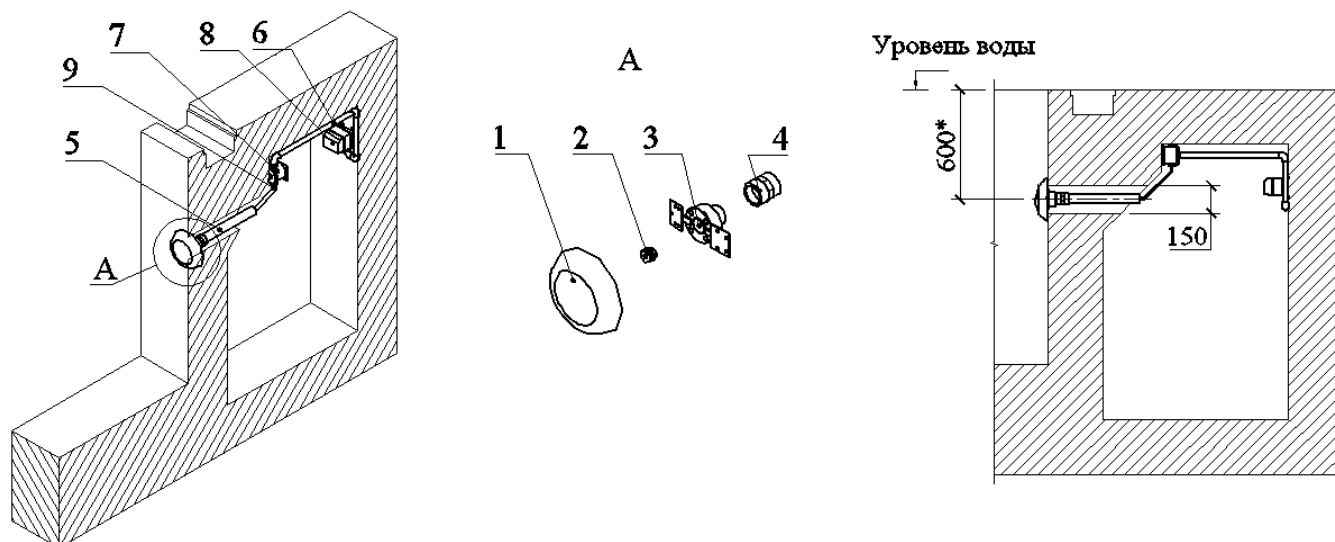


*-Размер уточнить у специалиста компании

Установите в заранее определенном месте, бытовой настенный выключатель и проложите кабель сечением не менее 3x1,5 мм² от настенного выключателя до тех. помещения к месту расположения трансформатора.

Рисунок 5 (Установка в переливной бассейн)

Рисунок 6 (Установка в переливной бассейн)



*-Размер уточнить у специалиста компании.

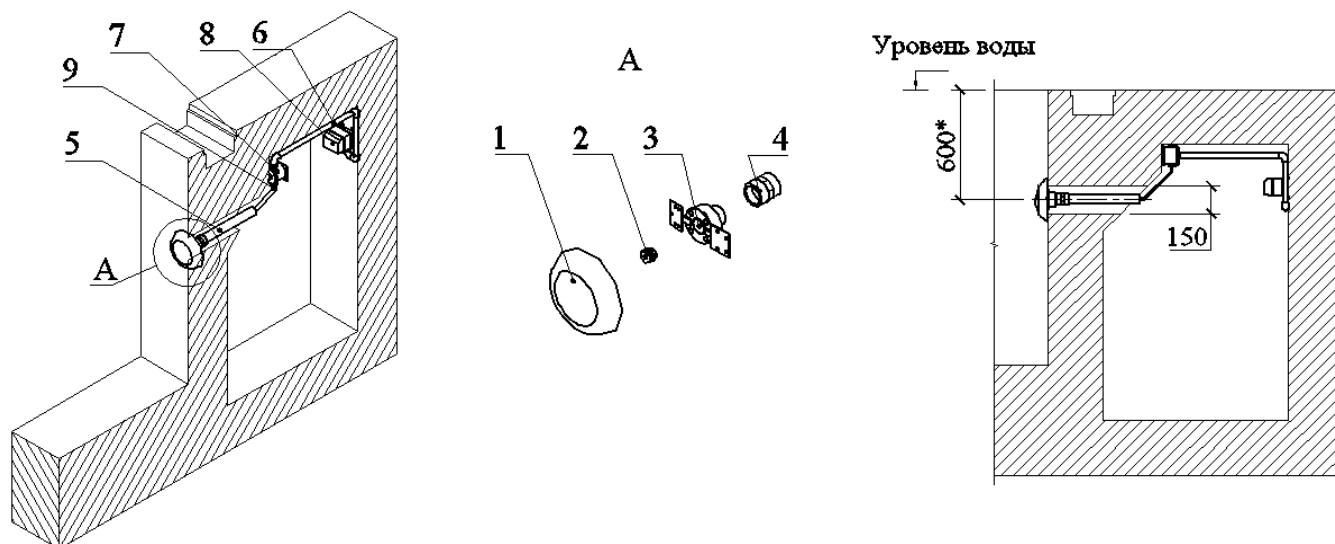
Таблица 3

Поз.	Наименование	Кол-во	Ед.изм.
1	Прожектор накладной (150Вт/12В) Емаух ULS-150 (Opus)	1	шт.
2	Сальник для герметизации кабеля прожектора Емаух ULS-150 (Opus)	1	шт.
3	Адаптер для прожекторов Емаух из нерж. стали (универсал) М.А.PR.NAKL	1	шт.
4	Муфта с внутр. резьбой д. 50-1_1/2" Coraplast (7305050)	1	шт.
5	Труба ПВХ д. 50	**	м
6	Труба ЭП гофрированная д. 20	**	м
7	Короб распаячный Емаух EM2823 (Opus)	1	шт.
8	Трансформатор 300Вт/12В	1	шт.
9	Штуцер для подсоединения шланга гофрированного прожектора Емаух ULS-150 (Opus)	1	шт.

**-Количество уточняется согласно местным условиям монтажа

Рисунок 7 (Установка в скиммерный бассейн)

Рисунок 8 (Установка в скиммерный бассейн)



*-Размер уточнить у специалиста компании.

Таблица 4

Поз.	Наименование	Кол-во	Ед.изм.
1	Прожектор накладной (150Вт/12В) с Емаух ULS-150(Opus)	1	шт.
2	Сальник для герметизации кабеля прожектора Емаух ULS-150(Opus)	1	шт.
3	Адаптер для прожекторов Емаух из нерж. стали (универсал) М.А.PR.NAKL	1	шт.

4	Муфта с внутр. резьбой д. 50-1_1/2" Coraplast (7305050)	1	шт.
5	Труба ПВХ д. 50	**	м
6	Труба ЭП гофрированная д. 20	**	м
7	Короб распаячный Emaux EM2823 (Opus)	1	шт.
8	Трансформатор 300Вт/12В	1	шт.
9	Угольник 90 гр.д. 50 Coraplast (7101050)	1	шт.
10	Штуцер для подсоединения шланга гофрированного прожектора Emaux ULS-150(Opus)	1	шт.

** - Количество уточняется согласно местным условиям монтажа

Монтаж прожектора Opus ULS-150 выполнять в соответствии со схемами, изображенными на рис. 3-10 в следующем порядке:

- Подготовьте для последующих этапов монтажа адаптер для прожекторов Emaux из нерж. стали (универсал) M.A.PR.NAKL (поз.2 рис.6,8), муфту с внутр. резьбой д. 50-1_1/2" (поз.3 рис.6,8) и трубу ПВХ д. 50 (поз.4 рис.5,7), кабель (поз.9 рис.2);

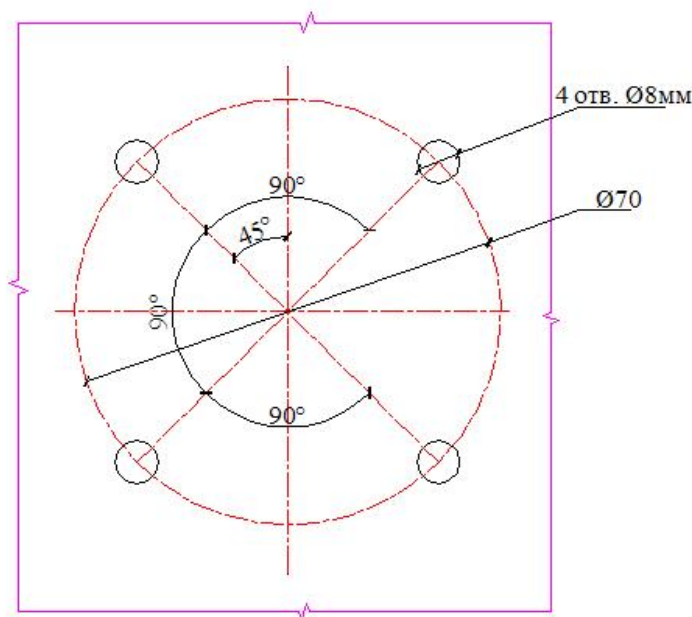
ВНИМАНИЕ !!! Запрещается производить монтаж, демонтаж лампы без стерильных, чистых перчаток.

- Извлеките адаптер (поз.2 рис.6,8) из упаковки, внешним осмотром убедитесь в отсутствии у него механических повреждений;
- Отсоедините крышку полированную от корпуса адаптера;
- Подготовьте влагостойкую фанеру достаточной толщины. Просверлите в ней отверстия $\varnothing 8$ мм (4 шт.);

Рисунок 9



Корпус адаптера



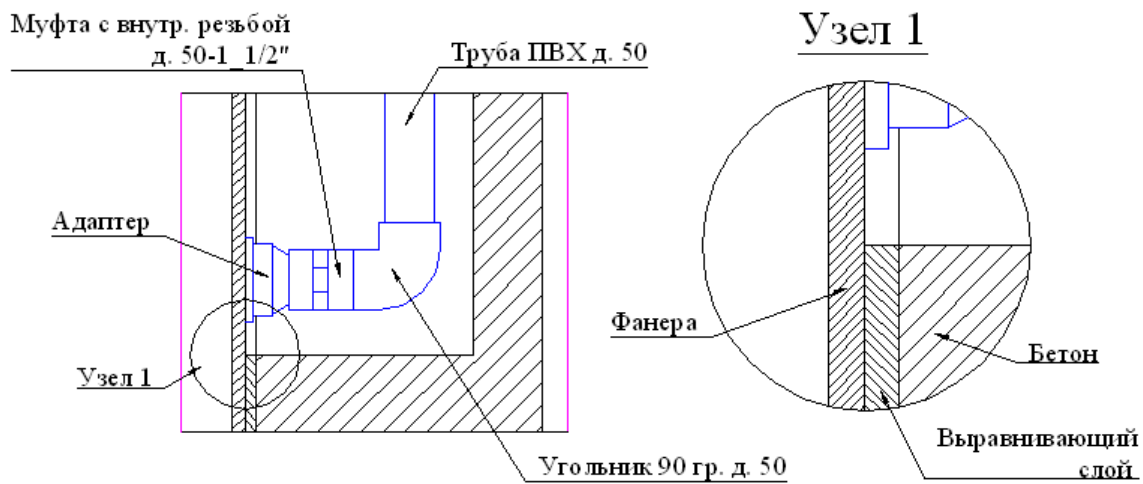
Фанера

- Соедините фанеру с корпусом адаптера с помощью винтов М6 (4 шт.) (см. рис. 9,10);

ВНИМАНИЕ !!! - Не повредите резьбовые соединения на корпусе адаптера (не прилагайте чрезмерных усилий при закручивании винтов).

- Смонтируйте корпус адаптера с муфтой (см. рис.10), предварительно уплотнив резьбовое соединение при помощи фум. ленты;
- Склейте трубу с муфтой и с угольником (см. рис.10) (в случае установки в скиммерный бассейн). Концы трубы необходимо защитить от загрязнений;
- Сделайте разметку осей симметрии на фанере и на бетоне бассейна, относительно центра ниши бассейна;
- Установите узел закладной в нишу бассейна. При установке убедитесь, что оси фанеры совпадают с осями на бетоне бассейна;
- Закрепите фанеру с внутренней стороны борта бассейна (см. рис. 10);

Рисунок 10



Далее выполните монтаж короба распячного в соответствии со схемами, изображенными на рис. 11-12 в следующем порядке:

Установка короба распячного Emaux EM2823 (Opus)

Закладной узел

Фанера

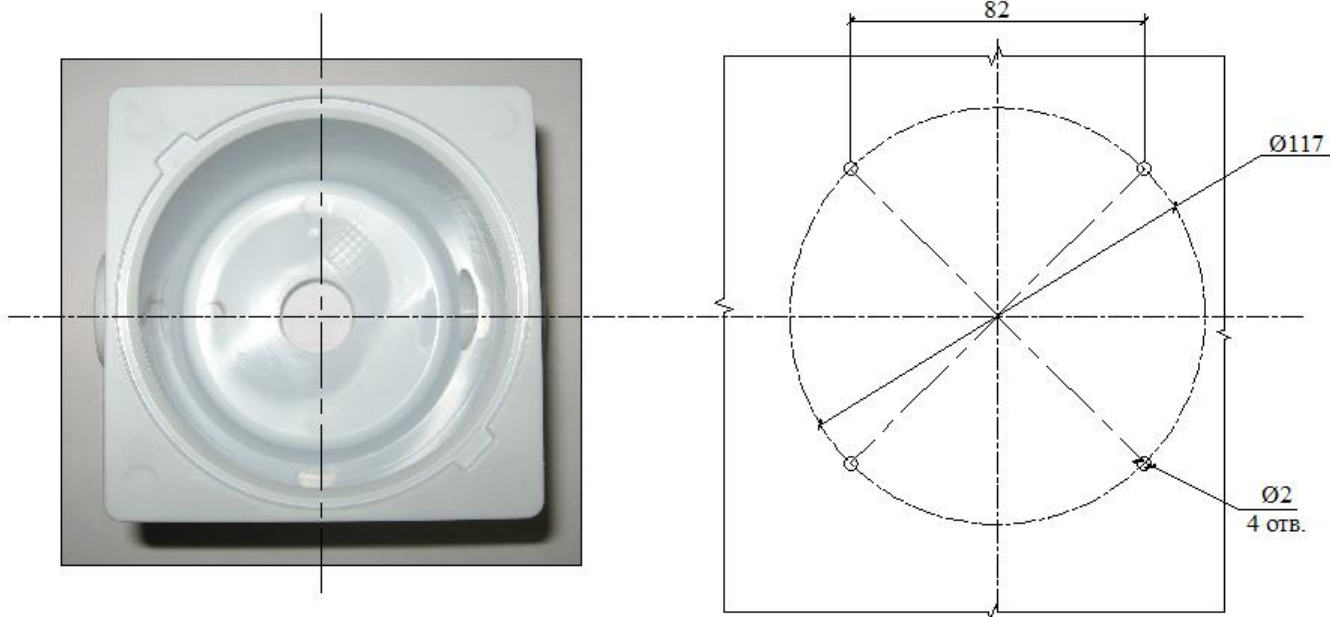
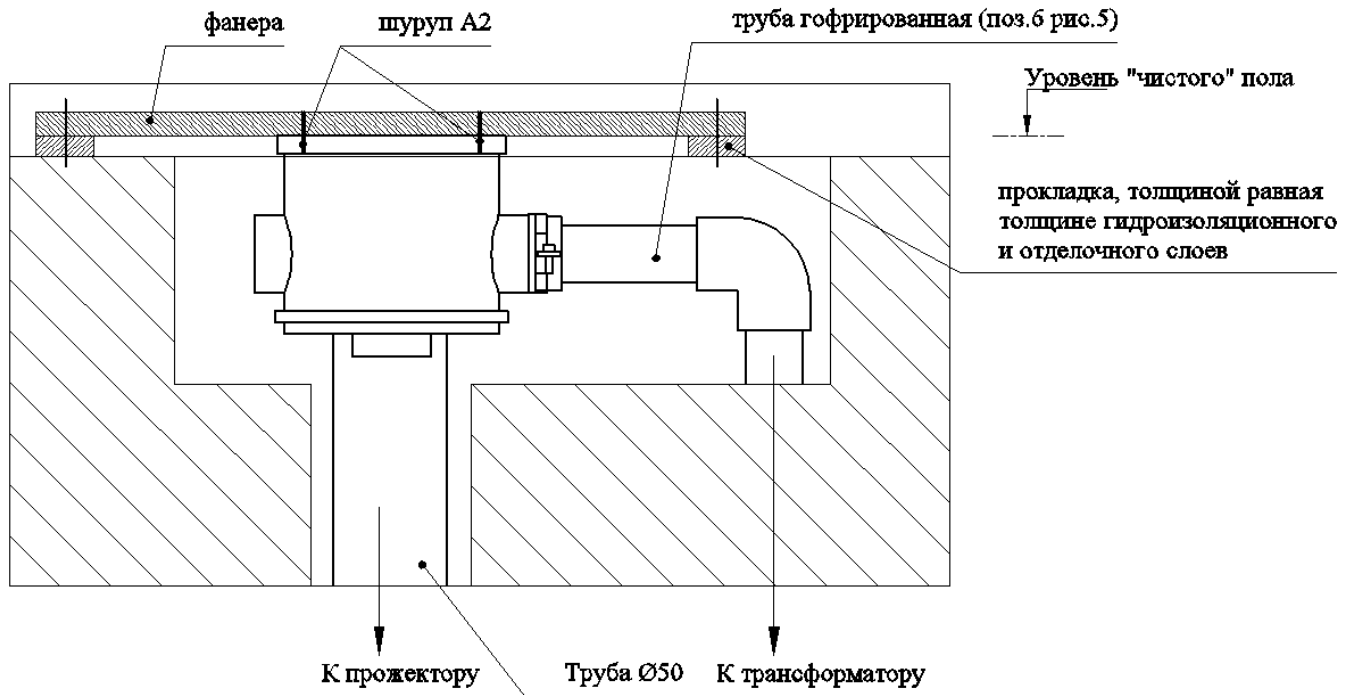


Рисунок 12



- Отсоедините съемную крышку короба распаячного Emaux EM2823 (Opus) и бережно упакуйте её;
- Подготовьте влагостойкую фанеру достаточной толщины, сделав на ней необходимую разметку (см.рис.12);
- Подготовьте прокладки, толщиной равной толщине гидроизоляционного и отделочного слоев, для фиксирования положения короба распаячного (см. рис.12);
- Соедините фанеру и прокладки между собой;
- Смонтируйте трубу гофрированную (поз.6 рис.7) с коробом распаячным, предварительно уплотнив резьбовое соединение фум. лентой. Произведите укладку трубы гофрированной от короба распаячного к трансформатору. Протяните кабель от короба распаячного к трансформатору, в трубе гофрированной (поз.6 рис.7);
- Совместите трубу д.50 (поз.5, рис.7) с отверстием короба распаячного (см. рис.11);
- Соедините фанеру с коробом распаячным (см. рис.12) при помощи шурупов А2 (4 шт.);
- Закрепите фанеру горизонтально на борту бассейна (см. рис.12);
- Подробное описание «короба распаячного Emaux EM2823 (Opus)» смотрите в Руководстве по эксплуатации «короба распаячного Emaux EM2823 (Opus)».



ЗАПРЕЩАЕТСЯ:

- В процессе бетонирования повреждать трубопроводы и закладные детали, а так же смещать их относительно установочных размеров.

- Установите трансформатор (поз.8 рис.5) в техническом помещении руководствуясь требованиями ПУЭ;

ВНИМАНИЕ !!!

Выбирая место для установки трансформатора, учитывайте, что общая длина кабеля с сечением 3х1,5 мм² от лампы прожектора до трансформатора не должна превышать 2,8 метров.

- Вывинтите крепежные изделия, соединяющие фанеру и закладные узлы;
- Демонтируйте фанеру;
- Выполните гидроизоляционные и отделочные работы чаши;
- Произведите уплотнение выходного отверстия адаптера посредством затягивания сальника (поз.2 рис.7) в крышке полированной адаптера;
- Соедините между собой корпус адаптера, уплотнительную прокладку и крышку полированную с помощью винтов М6;
- При помощи шурупов 4х20 (комплектующиеся с прожектором Opus ULS-150) соедините адаптер (поз.3, рис.7) и кронштейн крепления прожектора (поз.10, рис.2), предварительно уплотнив резьбовое соединение при помощи фум. ленты;
- Кабель протяните через адаптер и трубу д.50 (поз.5 рис.7) к коробу распаячному;
- Намотайте остаток кабеля на прожектор Opus ULS-150;
- Соедините прожектор и кронштейн крепления при помощи шурупа 4х16, входящего в комплект прожектора накладного Opus ULS-150;

- В коробе распаячном соедините кабель от прожектора с кабелем от трансформатора при помощи колодки клеммной 6 мм;
- Установите крышку на корпус коробки распаячного посредством нажатия на крышку;
- Подсоедините трансформатор к системе электроснабжения, как показано на электрической схеме 1.

ВНИМАНИЕ !!!

При подсоединении прожектора к трансформатору используйте провод сечением не менее 3х1,5 мм².

Электрическая схема 1

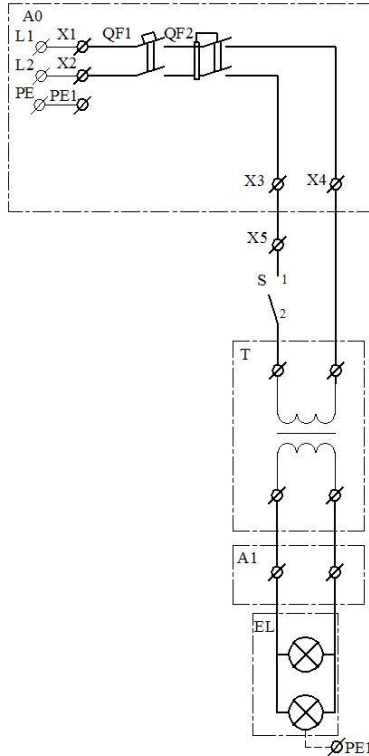


Таблица условных обозначений для эл.схемы 1

Поз	Наименование
A0	Щит распределительный
A1	Короб распаячный Emaux EM2823 (Opus)
QF1	Выключатель автоматический 2-х пол.
QF2	Устройство защитного отключения 2-х пол.
T	*Трансформатор 300Вт/12В
EL	Лампа прожектора Opus ULS-150

* Подробное описание «Трансформатора 300Вт/12В» смотрите в Руководстве по эксплуатации «Трансформатора 300Вт/12В».

Демонтаж прожектора Opus ULS-150 выполнять в следующем порядке:

- Отключите питание трансформатора;
- Опорожните бассейн;
- В распаячном коробе прикрепите к кабелю прожектора монтажный шнур;
- Открутите шуруп 4х16, соединяющий прожектор и кронштейн крепления прожектора (поз.16 рис.2);
- Ослабьте соединение сальника (поз.2, рис.7) с адаптером;
- Демонтируйте прожектор с кабелем. Кабель тяните до появления монтажного шнура;
- Отсоедините кабель от монтажного шнура и уложите его в прожектор.
- Обеспечьте защиту от попадания влаги, загрязнений и посторонних предметов в место подсоединения кабеля от прожектора и коробки распаячного;
- Демонтированные детали бережно упакуйте.

2.5. Наладка, стыковка и испытания.

Перед включением прожектора Opus ULS-150 выполните следующие операции:

- Проверьте надежность соединения кабеля с контактами трансформатора;
- Заполните бассейн водой;
- Убедитесь, что уровень воды соответствует необходимому уровню воды;
- Убедитесь в герметичности резьбовых и фланцевого соединений;
- Проверьте параметры питающей электросети;
- Устраните выявленные неисправности, если они обнаружены;



ЗАПРЕЩАЕТСЯ:

Включать прожектор Opus ULS-150, если любая из вышеперечисленных операций не выполнена или результаты выполнения любой из вышеперечисленных операций дали отрицательный результат.

2.6. Запуск.

- Убедитесь в герметичности резьбовых и фланцевого соединений;
- Включите прожектор, с помощью выключателя настенного;
- Убедитесь, что прожектор излучает свет;
- Выключите прожектор с помощью выключателя настенного.



ЗАПРЕЩАЕТСЯ:

Эксплуатировать прожектор Opus ULS-150, если любая из вышеперечисленных операций не выполнена или результаты выполнения любой из вышеперечисленных операций дали отрицательный результат.

3. Использование по назначению.

3.1. Эксплуатационные ограничения.

К эксплуатации прожектора Opus ULS-150 допускается только квалифицированный персонал, т.е. специально подготовленные лица, прошедшие проверку знаний в объеме, обязательном для данной работы и имеющие квалификационную группу по технике безопасности, предусмотренную «Правилами техники безопасности при эксплуатации электроустановок», а также изучившие настоящее РЭ.



Эксплуатация прожектора Opus ULS-150 допускается только после успешного выполнения операций указанных в п. 2.5 и 2.6 настоящего РЭ.



Осторожно!

Все работы по осмотру, подключению и обслуживанию прожектора Opus ULS-150 осуществляются только при отключенном питающем напряжении трансформатора и тех механизмов, с которыми он может быть соединен электрически.



ЗАПРЕЩАЕТСЯ:

- Эксплуатация прожектора Opus ULS-150 более 2 часов непрерывной работы в сутки и более 8 часов суммарной работы в сутки;
- Эксплуатация прожектора Opus ULS-150 с максимальным количеством включений более 4 раз в час;
- Эксплуатация прожектора Opus ULS-150 при недостаточном уровне воды в бассейне (необходимый уровень воды - 150 мм выше центра прожектора);
- Включение прожектора Opus ULS-150 в опорожненном бассейне;
- Эксплуатация прожектора Opus ULS-150 в опорожненном бассейне;
- Эксплуатация прожектора Opus ULS-150 с не затянутым или перетянутым сальником для герметизации кабеля прожектора;
- Эксплуатация прожектора Opus ULS-150 при параметрах питающего напряжения не соответствующих п.1.3. настоящего РЭ;
- Эксплуатация прожектора Opus ULS-150 при параметрах воды бассейна не соответствующих ГОСТ Р. 51232-98 Вода питьевая и СанПиН 2.1.4.559-96 Питьевая вода;
- Эксплуатация прожектора Opus ULS-150 при наличии деформаций деталей корпуса, приводящих к их соприкосновению с токоведущими частями, появлении дыма или запаха, характерного для горячей изоляции;
- Эксплуатация прожектора Opus ULS-150 при подключении к электросети без УЗО (Устройства защитного отключения);
- Эксплуатация прожектора Opus ULS-150 при появлении из трансформатора дыма или запаха, характерного для перегретой изоляции;
- Включать прожектор Opus ULS-150 при снятой крышке короба распаячного или при отсутствии любой составляющей прожектора, детали;
- Подвергать механическим воздействиям прожектор Opus ULS-150.

3.2. Подготовка изделия к использованию.

Прожектор Opus ULS-150 устанавливается в борт плавательного бассейна.

Извлеките прожектор Opus ULS-150 из упаковки, внешним осмотром убедитесь в отсутствии механических повреждений.

Если прожектор Opus ULS-150 внесен в помещение после транспортирования при отрицательных температурах, необходимо перед включением выдержать его при комнатной температуре в течение не менее 24-х часов. При доставке прожектора к месту монтажа следите за чистотой разъемных соединений.

Подробное описание необходимых действий по установке и запуску прожектора Opus ULS-150 смотри в п.2 настоящего РЭ.

3.3. Использование изделия.

В процессе эксплуатации необходимо следить за исправным состоянием входящих в состав прожектора Opus ULS-150 изделий, герметичностью узлов и уплотнений, проводить Техническое обслуживание прожектора Opus ULS-150. Использовать прожектор Opus ULS-150 необходимо согласно настоящему РЭ.

В таблице 4 приведены возможные неисправности прожектора Opus ULS-150 и методы их устранения.

Таблица 4

Неисправность	Причина	Устранение
Лампа прожектора не светит.	Отсутствие напряжения в электрической сети или параметры напряжения не соответствуют п.1.3. настоящего РЭ.	Обеспечьте подачу напряжения. Установите стабилизатор напряжения.
	Сработало защитное устройство (УЗО, автоматический выключатель) в распределительном щите.	Установите причину срабатывания защитных устройств После устранения неисправности, включите соответствующий элемент в Эл. щите.
	Поврежден питающий кабель или кабель низкого напряжения.	Проверьте целостность кабелей. Устраните повреждение.
	Поврежден трансформатор.	Проверьте надежность контактов и целостность обмоток трансформатора, при необходимости замените трансформатор.
	Перегорела лампа прожектора.	Замените лампу прожектора.
Лампа прожектора излучает тусклый свет	Мутная вода.	Очистите или замените воду.
	Не соответствует длина кабеля или его сечение.	Проверьте правильность подсоединения кабеля от прожектора к трансформатору.
	Загрязнение лампы прожектора.	Удалите загрязнение с лампы прожектора.
	Неправильное подключение прожектора к трансформатору.	Проверьте правильность подключения прожектора к трансформатору.
В местах соединения кабеля происходит чрезмерный нагрев.	Плохой контакт в соединениях.	Подтяните винты клеммных соединений, при необходимости зачистите подгоревшие контакты.

3.4. Меры безопасности при эксплуатации изделия.

При эксплуатации и техническом обслуживании прожектора Opus ULS-150 необходимо соблюдать требования ГОСТ 12.3.019-80, "ПЭЭП", "Межотраслевых правил по охране труда (правил безопасности) при эксплуатации электроустановок".



Осторожно!

Все работы по осмотру, подключению, эксплуатации и обслуживанию прожектора Opus ULS-150 осуществляются только при отключенном питающем напряжении самого прожектора и тех механизмов, с которыми он может быть соединен электрически.

3.5. Действия в экстремальных условиях.

В случае возникновения пожара на изделии необходимо отключить электропитание, вызвать пожарную службу, принять самостоятельные действия по пожаротушению при необходимости произвести эвакуацию людей из пожароопасной зоны.

В случае отказа элементов изделия, способных привести к возникновению опасных аварийных ситуаций необходимо отключить электропитание, произвести диагностику всех деталей изделия, заменить неисправные детали на новые.

4. Техническое обслуживание.

4.1. Общие указания.

К техническому обслуживанию прожектора Opus ULS-150 допускается только квалифицированный персонал, т.е. специально подготовленные лица, прошедшие проверку знаний в объеме, обязательном для данной работы и имеющие квалификационную группу по технике безопасности, предусмотренную Правилами техники безопасности при эксплуатации электроустановок, а также изучившие настоящее РЭ.

В гарантийный период эксплуатации прожектора Opus ULS-150 необходимо;

- очищать прожектор от загрязнений;
- контролировать техническое состояние прожектора;
- проверять электрические контакты;
- контролировать герметичность резьбовых и фланцевого соединений;

В период гарантийного обслуживания в случае возникновения неисправностей обращайтесь в сервисный центр компании.

4.2. Меры безопасности при техническом обслуживании.

При техническом обслуживании (далее ТО) соблюдайте меры безопасности указанные в п. 2.2. п. 3.4. настоящего РЭ.

4.3. Порядок технического обслуживания.



Осторожно!

Все работы по осмотру, подключению, эксплуатации и обслуживанию прожектора Opus ULS-150 осуществляются только при отключенном питающем напряжении самого прожектора и тех механизмов, с которыми он может быть соединен электрически.

Необходимые действия по демонтажу и монтажу описаны в п. 2.4. настоящего РЭ.

4.4. Проверка работоспособности изделия.

Перед включением прожектора Opus ULS-150 выполните действия указанные в п. 2.5. настоящего РЭ (проверку осуществлять только в рабочих условиях).

4.5. Консервация - расконсервация.

В случае если параметры воды в бассейне, где установлен прожектор Opus ULS-150 не совпадают с параметрами указанными в п. 1.2. настоящего РЭ (или по необходимости) проведите консервацию прожектора. Для этого:

- Демонтируйте прожектор согласно п. 2.4. настоящего РЭ;
- Поместите прожектор в упаковку.

5. Текущий ремонт.

5.1. Общие указания.

В случае неисправности прожектора, необходимо произвести демонтаж прожектора в соответствии с п.2.4. и обратиться в сервисный центр компании.

5.2. Меры безопасности.

При текущем ремонте соблюдайте меры безопасности указанные в п. 2.2. п. 3.4. настоящего РЭ.

6. Хранение.

Прожектор Opus ULS-150 должен храниться в упаковке в закрытых складских помещениях при температуре окружающего воздуха от +10 °С до +35 °С. Влажность окружающего воздуха, не более 60%.



ЗАПРЕЩАЕТСЯ:

Хранить прожектор Opus ULS-150 в помещениях со взрывоопасной или химически активной средой, разрушающей металлы, пластик и изоляцию.

7. Транспортирование.

Транспортирование прожектора Opus ULS-150 должно производиться наземным или иным транспортом в амортизированной таре, при условии защиты от атмосферных осадков и внешних воздействий.

Транспортирование на самолетах должно производиться в отапливаемых герметичных отсеках.