

[В начало](#)[Предыдущий раздел](#)

## Руководство по эксплуатации Плато аэромассажное «M.G 320 KR»

### СОДЕРЖАНИЕ

1. <u>Описание и работа изделия</u>	1
1.1. <u>Назначение</u>	1
1.2. <u>Габаритные и присоединительные размеры</u>	2
1.3. <u>Технические характеристики</u>	2
1.4. <u>Состав изделия</u>	3
1.5. <u>Устройство и работа</u>	3
1.6. <u>Упаковка</u>	4
2. <u>Инструкция по монтажу и запуску изделия</u>	4
2.1. <u>Общие указания</u>	4
2.2. <u>Меры безопасности при монтаже</u>	4
2.3. <u>Подготовка к монтажу изделия</u>	4
2.4. <u>Монтаж и демонтаж</u>	5
2.5. <u>Наладка, стыковка и испытания</u>	9
3. <u>Использование по назначению</u>	9
3.1. <u>Эксплуатационные ограничения</u>	9
3.2. <u>Подготовка изделия к использованию</u>	10
3.3. <u>Использование изделия</u>	10
4. <u>Техническое обслуживание</u>	10
4.1. <u>Общие указания</u>	10
4.2. <u>Меры безопасности при техническом обслуживании</u>	10
4.3. <u>Порядок технического обслуживания</u>	11
4.4. <u>Проверка работоспособности изделия</u>	11
4.5. <u>Консервация-расконсервация</u>	11
5. <u>Текущий ремонт</u>	11
5.1. <u>Общие указания</u>	11
5.2. <u>Меры безопасности</u>	11
6. <u>Хранение</u>	11
7. <u>Транспортирование</u>	11
8. <u>Утилизация</u>	11
9. <u>Свидетельство о продаже</u>	11
10. <u>Гарантийный талон</u>	11

Настоящее Руководство по эксплуатации (далее по тексту РЭ) предназначено для ознакомления обслуживающего персонала с изделием, принципом действия, конструкцией, условиями монтажа, работой и техническим обслуживанием Плато аэромассажного круглого Ø320мм M.G320KR (далее по тексту плато).

В состав Руководства по эксплуатации включена Инструкция по монтажу и запуску изделия (далее по тексту ИМ).

Плато производится российской компанией ООО «АКВА-ТЕХНИКА». Изделие изготовлено из коррозионно-стойкой стали марки 12Х18Н9 (AISI 304).

### 1. Описание и работа изделия

#### 1.1. Назначение.

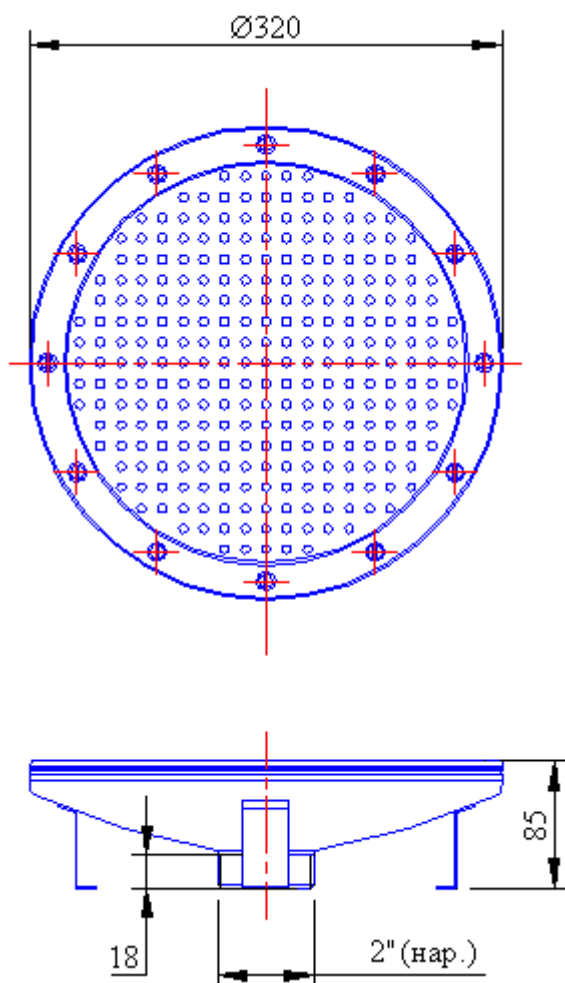
Плато аэромассажное M.G320KR предназначено для эксплуатации исключительно в составе системы, заполненной водой, отвечающей всем предусмотренным в данном случае санитарным и гигиеническим требованиям.

Область применения: плавательные бассейны.

## 1.2 Габаритные и присоединительные размеры.

Габаритные и присоединительные размеры плато аэромассажного M.G320KR указаны на рисунке 1.

Рисунок 1



## 1.3 Технические характеристики.

### ВНИМАНИЕ !!!

Завод -изготовитель оставляет за собой право изменения технических характеристик оборудования без уведомления потребителей. Для уточнения технических характеристик оборудования, изучите маркировку, находящуюся на корпусе изделия или сопроводительные документы, находящиеся в упаковке изделия.

Основные технические характеристики плато аэромассажного M.G320KR приведены в таблице 1:

Таблица 1

Наименование параметра	Ед.изм.	Значение параметра
Масса	кг	
Температура воды	°С	от +2 до +45
Температура окружающего воздуха	°С	от 0 до +50
Площадь перфорации	м <sup>2</sup>	0,0076
Рекомендуемый расход воздуха	м <sup>3</sup> /ч	70
Диаметр подсоединяемого трубопровода не менее	мм	Ø63
Материал		12X18Н9

## 1.4 Состав изделия.

Детализировка плато аэромассажного представлена на рисунках 2 и 3, в таблице 2 указаны соответствующие наименования деталей.

Рисунок 2

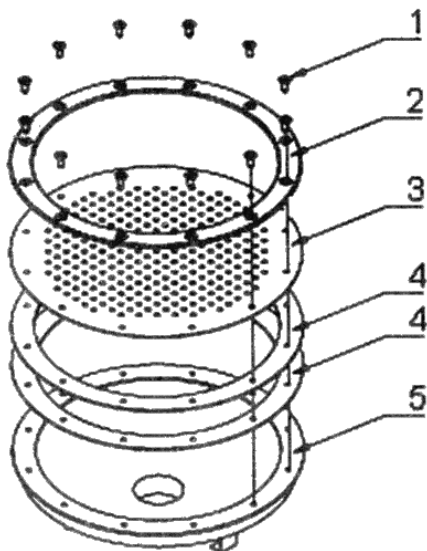


Рисунок 3



Таблица 2

Поз	Наименование	Кол-во
1	Винт М6х12 (шестигранник 4мм)	12
2	Прижимной фланец	1
3	Перфорированный элемент	1
4	Уплотнительное кольцо	2
5	Корпус с анкерными элементами	1

### 1.5. Устройство и работа.

Рисунок 4



Подача воздуха в корпус  
плато аэромассажного



Плато аэромассажное М.Г320KR – устройство для рассеивания нагнетаемого в воду воздуха. Изготовлено из коррозионно-стойкой стали марки 12Х18Н9, имеет наружное резьбовое подсоединение 2". Перфорированный элемент (поз.3, рис.2) имеет отверстия Ø4мм, расположенные таким образом, чтобы воздух, подаваемый в корпус (поз.5, рис.2; рис.4), распределялся равномерно по всей площади плато. При помощи прижимного фланца (поз.2, рис.2) перфорированный элемент крепится к корпусу плато (поз.5, рис.2). Чтобы обеспечить герметичность соединения используются уплотнительные кольца (поз.4, рис.2).

## 1.6. Упаковка.

### ВНИМАНИЕ !!!

Покупатель при покупке должен проверить изделие на наличие дефектов.

### Рисунок 5



Плато аэромассажное поставляется в специальной картонной коробке (рисунок 5).

Таблица 4

	Ед.изм.	Длина	Ширина	Высота
Габариты упаковки	мм	345	345	115

## 2. Инструкция по монтажу и запуску изделия.

### 2.1. Общие указания.

Работы по установке и подсоединению плато аэромассажного M.G320KR должны производиться только квалифицированным, аттестованным и имеющим разрешение на проведение соответствующих видов работ сотрудником предприятия имеющего Государственную лицензию на проведение соответствующих видов работ.



#### ЗАПРЕЩАЕТСЯ:

- Контакт изделия с какими-либо агрессивными средами, разрушающими нержавеющую сталь;
- Подвергать механическим воздействиям плато аэромассажное;
- Устанавливать плато аэромассажное в места, подверженные ударам или вибрациям;
- Устанавливать плато в бассейнах с «морской водой»;
- Проводить сварочные работы вблизи плато без защитных мероприятий по предотвращению попадания брызг расплавленного металла на поверхность плато.

### 2.2. Меры безопасности при монтаже.

При проведении работ по установке и подсоединению плато аэромассажного M.G320KR соблюдайте требования настоящего РЭ, соответствующих НОРМАТИВНЫХ ПРАВОВЫХ АКТОВ В ОБЛАСТИ БЕЗОПАСНОСТИ ЖИЗНЕДЕЯТЕЛЬНОСТИ в частности некоторые из них:

ГОСТ 12.1.005-88 ССБТ.	Общие санитарно-гигиенические требования к воздуху рабочей зоны.
ГОСТ 12.3.009-76 ССБТ.	Работы погрузочно-разгрузочные. Общие требования безопасности.
СНиП 12-03-01.	Безопасность труда в строительстве. Часть 1. Общие требования.
СНиП 12-04-02.	Безопасность труда в строительстве. Часть 2. Строительное производство.
ГОСТ 12.1.004-91 ССБТ.	Пожарная безопасность. Общие требования.
ППБ 01-93.	Правила пожарной безопасности в Российской Федерации
ГОСТ Р 22.0.01-94. БЧС.	Безопасность в чрезвычайных ситуациях. Основные положения.
ГОСТ Р 22.3.03-94. БЧС.	Защита населения. Основные положения.

### 2.3. Подготовка к монтажу изделия.

Перед установкой плато аэромассажного M.G320KR выполнить нижеследующие действия:

- Извлеките плато аэромассажное M.G320KR из упаковки, внешним осмотром убедитесь в отсутствии механических повреждений.
- При доставке плато аэромассажного к месту монтажа следите за чистотой разъемных соединений.

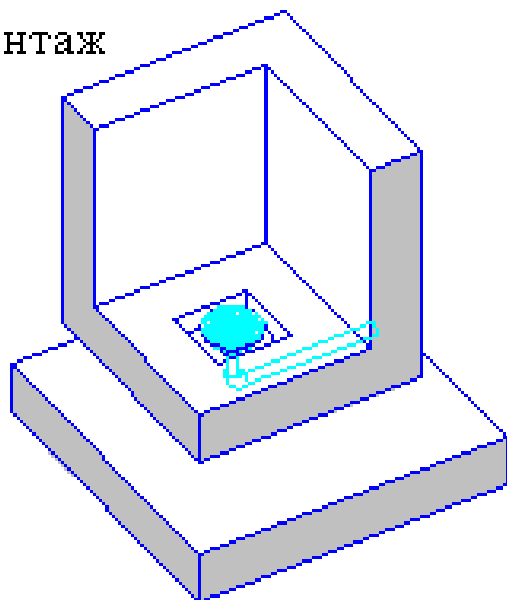
## 2.4. Монтаж и демонтаж.

Монтаж плато аэромассажного M.G320KR выполнять в следующем порядке:

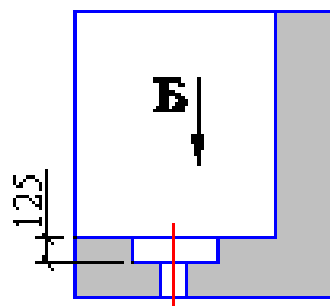
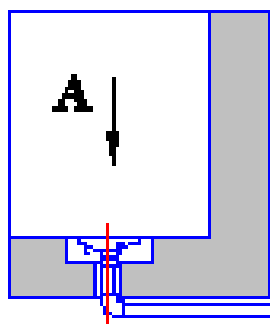
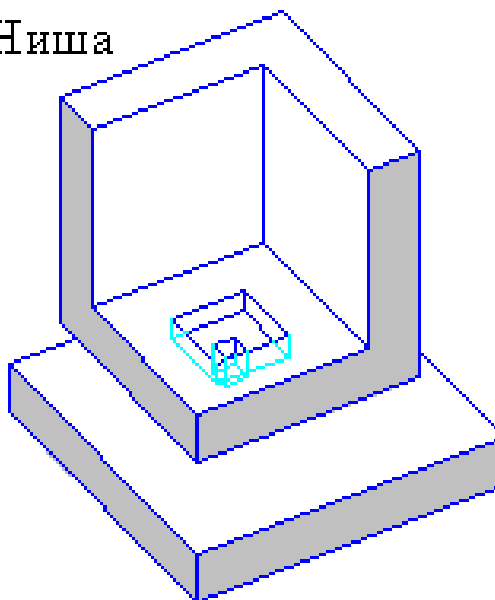
- Изготовьте необходимые ниши и штрабы в чаше бассейна для установки плато аэромассажного (см. рис.6, 7)

Рисунок 6 (установка плато сквозь дно)

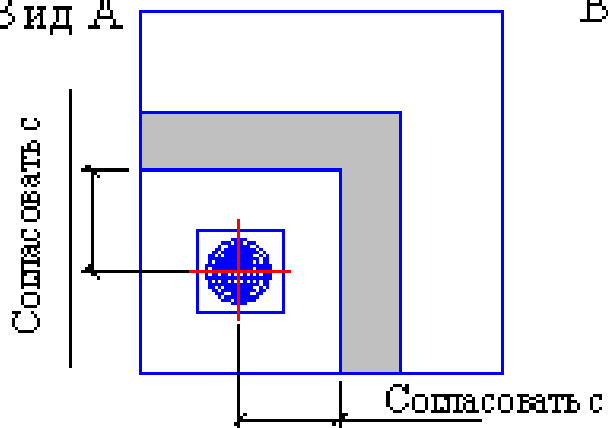
Монтаж



Ниша



Вид А



Вид Б

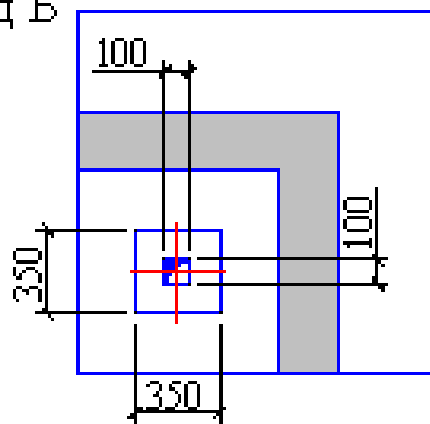
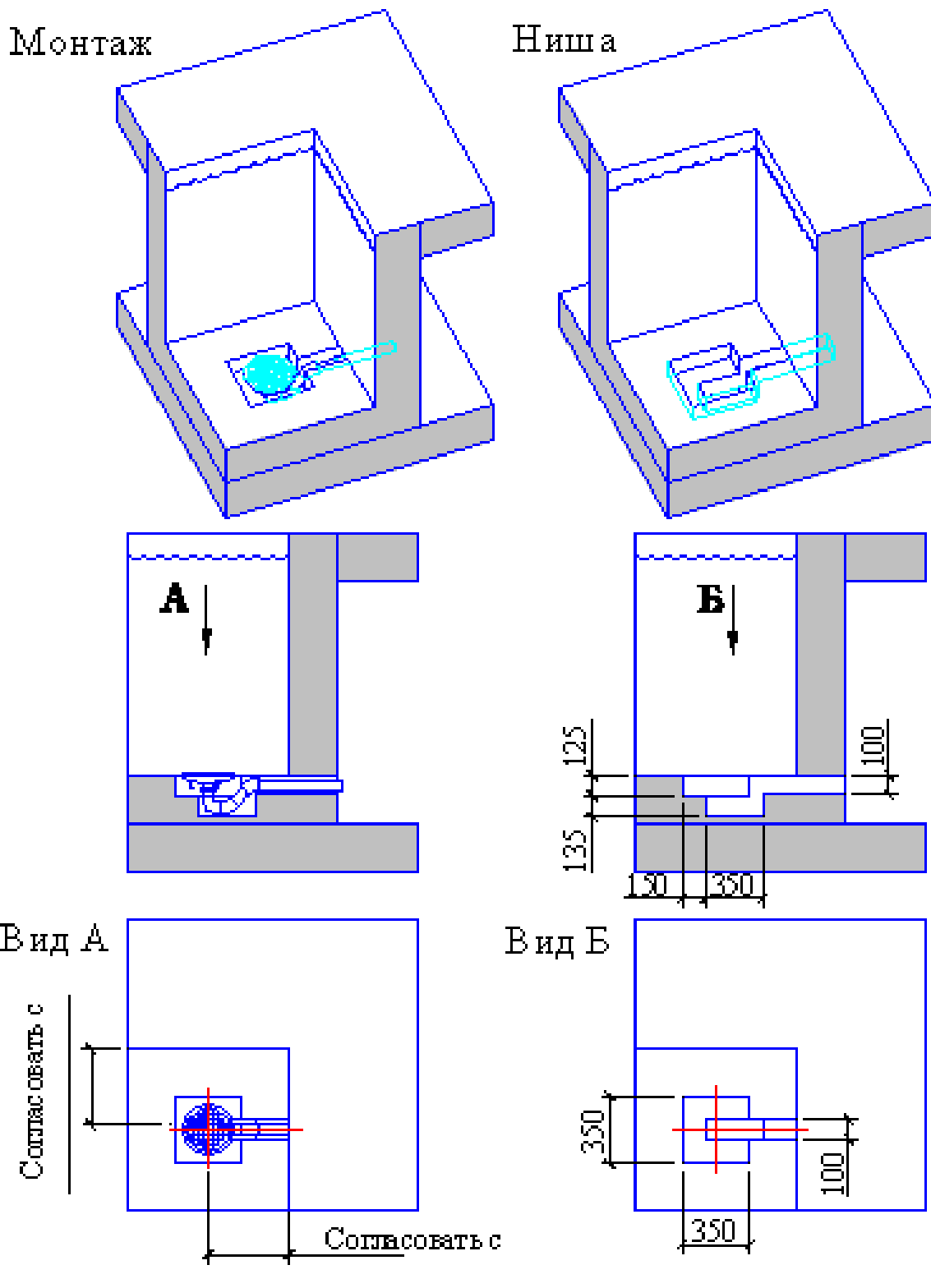


Рисунок 7 (установка плато сквозь борт)

**ВНИМАНИЕ !!!**

Диаметры трубопроводов, состав трубопроводной арматуры уточняется согласно местным условиям монтажа.

- Смонтируйте трубопровод, предварительно уплотнив резьбовое соединение муфты разъемной с корпусом плато аэромассажного фум. лентой, как показано на рисунках 8, 9. Перечень трубопроводной арматуры указан в таблицах 4, 5.

Рисунок 8 (установка сквозь борт)

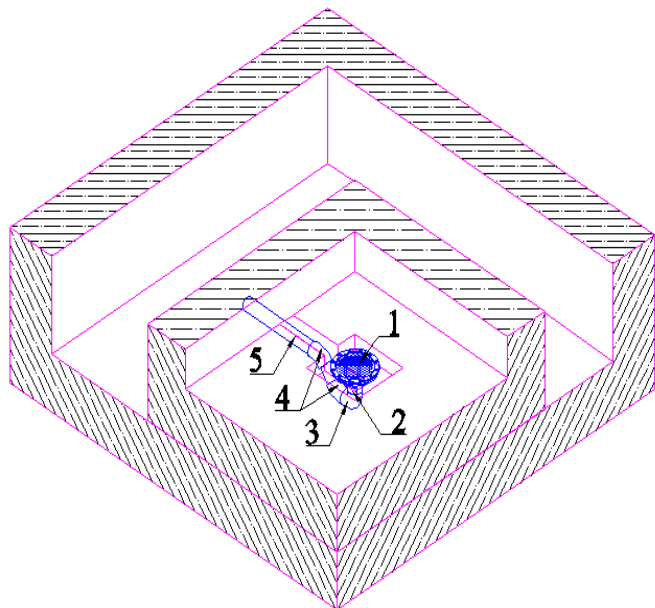


Таблица 4

Поз	Наименование	Кол-во
1	Плато аэромассажное M.G320KR	1
2	Муфта с внутренней резьбой д.63/50-2''	1
3	Угольник 90гр. д.63 Согапла 7101063	1
4	Угольник 45гр. д.63 Согапла 7102063	2
5	Труба д.63	

Рисунок 9 (установка сквозь дно)

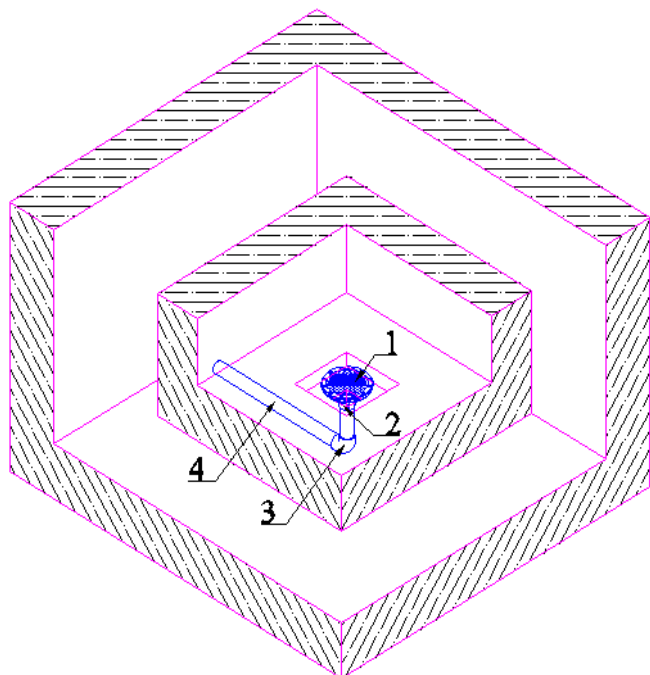
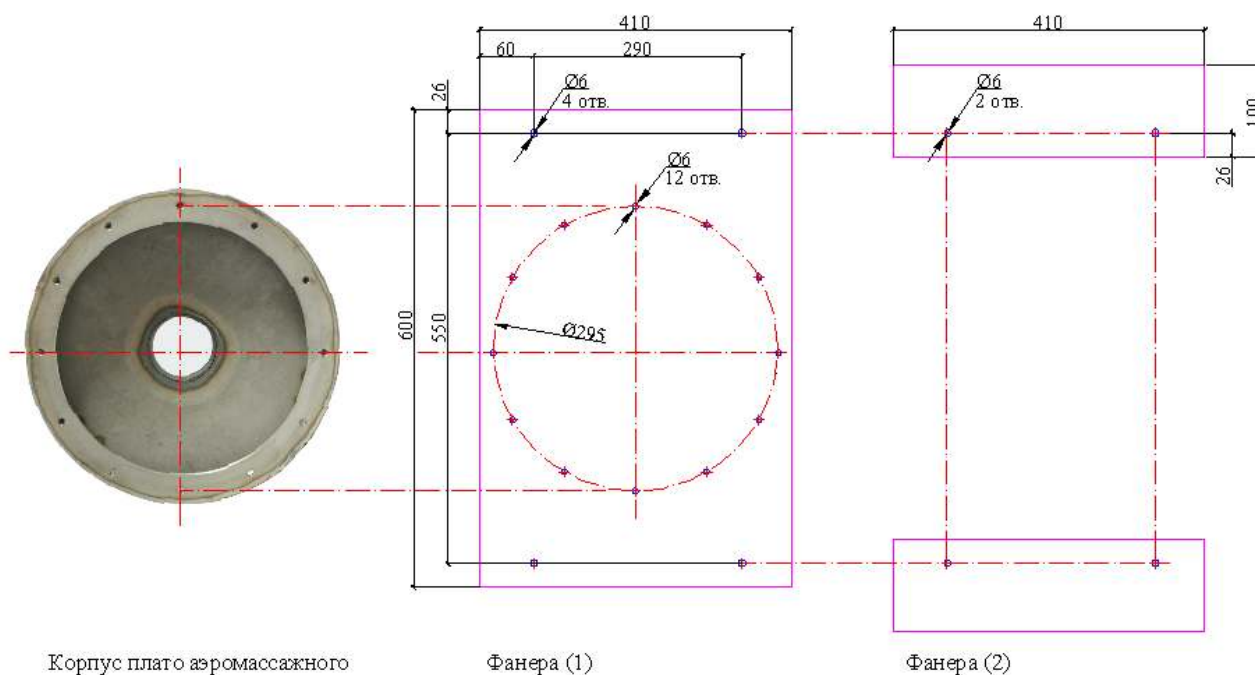


Таблица 5

Поз	Наименование	Кол-во
1	Плато аэромассажное M.G320KR	1
2	Муфта с внутренней резьбой д.63/50-2''	1
3	Угольник 90гр. д.63 Согапла 7101063	1
4	Труба д.63	

- Открутите винты, соединяющие прижимной фланец, уплотнительные кольца и перфорированный элемент с корпусом плато аэромассажного.
- Подготовьте влагостойкую фанеру (1) толщиной 10мм заданных размеров. Разметьте и просверлите на ней отверстия Ø6, как показано на рисунке 10.
- Подготовьте влагостойкую фанеру (2) (2 шт.) толщиной, равной толщине выравнивающего, гидроизоляционного и отделочного слоев и заданными размерами. Разметьте и просверлите в ней отверстия Ø6, как показано на рисунке 10.

Рисунок 10



Корпус плато аэромассажного

Фанера (1)

Фанера (2)

- Соедините фанеру (1) с фанерой (2), как показано на рисунке 11.
- Соедините фанеру (1) с корпусом плато аэромассажного с помощью винтов (не менее 4-х), входящих в состав изделия.

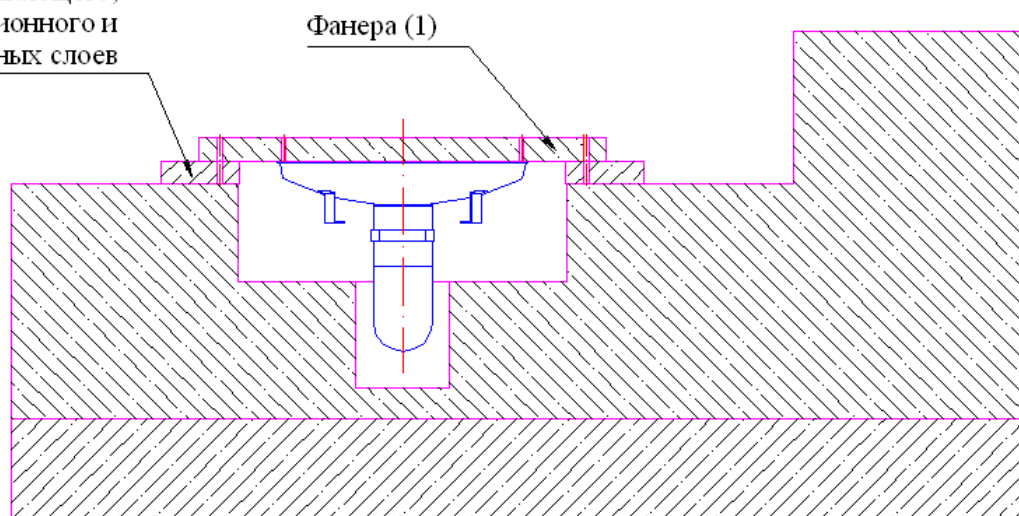
**ВНИМАНИЕ !!!**

Не повредите резьбовые соединения на корпусе плато аэромассажного (не прилагайте чрезмерных усилий при закручивании шурупов).

- Сделайте разметку осей симметрии на фанере (1) и на бетоне, относительно центра ниши бассейна.
- Установите закладной узел в нишу бассейна. При установке убедитесь, что оси фанеры совпадают с осями на бетоне бассейна (см. рис. 11).

Рисунок 11

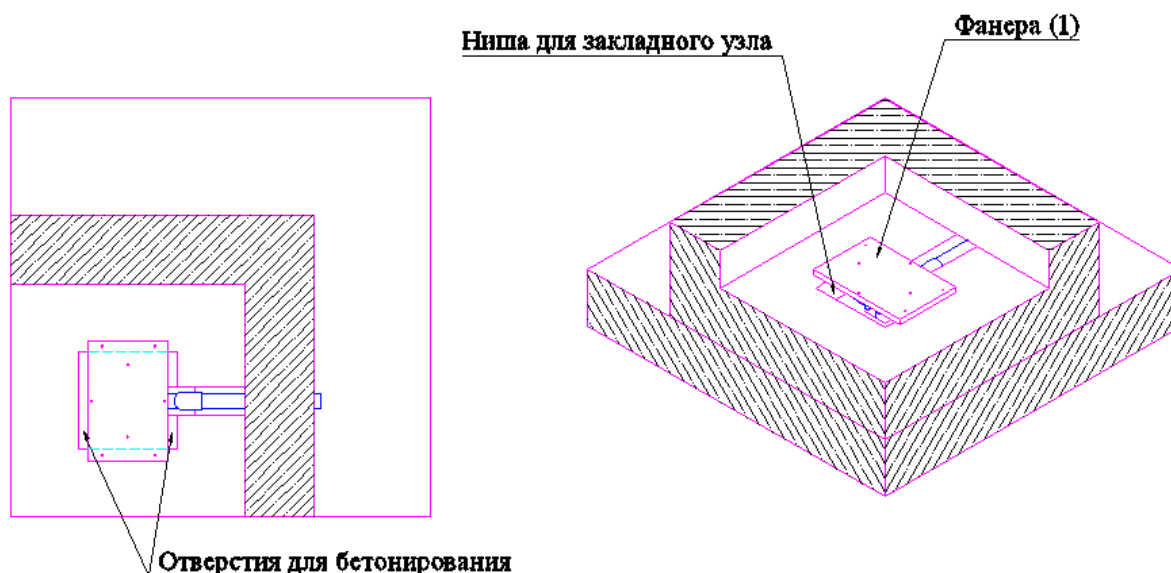
Фанера (2), толщиной равной толщине выравнивающего, гидроизоляционного и отделочных слоев



- Соберите, склейте и выведите трубы от корпуса плато в техническое помещение на достаточную для последующего монтажа длину. Концы труб в техническом помещении необходимо защитить от загрязнения;
- Произведите бетонирование ниши через отверстия, указанные на рисунке 12.



Рисунок 12

**ЗАПРЕЩАЕТСЯ:**

В процессе бетонировки повреждать трубопроводы и закладные детали, а так же смещать их относительно установочных размеров.

- Вывинтите винты, соединяющие фанеру и корпус плато аэромассажного.
- Демонтируйте фанеру (1) и (2).
- Обеспечьте защиту корпуса плато от попадания в него посторонних предметов.
- Выполните гидроизоляционные и отделочные работы в чаше бассейна.

**ВНИМАНИЕ !!!**

При производстве гидроизоляционных и отделочных работ, необходимо защитить отверстия на корпусе плато аэромассажного от попадания посторонних предметов.

- Закрепите уплотнительные кольца, перфорированный элемент и прижимной фланец плато аэромассажного на корпусе плато с помощью винтов.

**ВНИМАНИЕ !!!**

Не повредите резьбовые соединения на корпусе плато аэромассажного (не прилагайте чрезмерных усилий при закручивании винтов).

**2.5. Наладка, стыковка и испытания.**

Перед испытанием плато аэромассажного выполните следующие операции:

- Проведите гидроиспытание плато аэромассажного;
- Убедитесь в отсутствии инородных предметов в трубопроводах и перфорированном элементе;
- Устраните выявленные неисправности, если они обнаружены.

**3. Использование по назначению.****3.1. Эксплуатационные ограничения.****ВНИМАНИЕ !!!**

Эксплуатация плато аэромассажного допускается только после успешного выполнения операций указанных в п. 2.5 настоящего РЭ

**ЗАПРЕЩАЕТСЯ:**

- Эксплуатация плато аэромассажного при параметрах воды бассейна не соответствующих ГОСТ Р. 51232-98 Вода питьевая и СанПиН 2.1.4.559-96 Питьевая вода;

- Эксплуатация плато аэромассажного не по его прямому назначению. Не допускается его применение в качестве вспомогательного оборудования при производстве строительных, отделочных и иных работ.
- Эксплуатация плато аэромассажного при наличии деформации корпуса, перфорированного элемента или его отсутствии.
- Эксплуатировать плато, если окружающая среда является химически активной и способна разрушать «нержавеющую» сталь или сварные швы и другие материалы, входящие в состав плато;
- Эксплуатировать плато, если не затянуты винты крепления фланца прижимного к корпусу плато.

### 3.2. Подготовка изделия к использованию.

Извлеките плато аэромассажное M.G320KR из упаковки, внешним осмотром убедитесь в отсутствии механических повреждений.

При доставке плато аэромассажного к месту монтажа следите за чистотой разъемных соединений.

Подробное описание необходимых действий по установке плато аэромассажного смотрите в п.2 настоящего РЭ.

### 3.3. Использование изделия.

В процессе эксплуатации необходимо осуществлять периодический уход за плато аэромассажным путем протирки жидкостью для ухода за изделиями из нержавеющей стали, а также следить за герметичностью трубопровода.

Использовать плато аэромассажное необходимо согласно настоящему РЭ.

В таблице 6 приведены возможные неисправности плато аэромассажного и методы их устранения.

Таблица 6

Неисправность	Причина	Устранение
Воздушный поток распределяется неравномерно	Загрязнен перфорированный элемент плато аэромассажного	Очистите перфорированный элемент от загрязнений.
Воздушный поток проходит между прижимным фланцем и корпусом плато	Нарушена герметичность фланцевого соединения	Затяните винты крепления фланца прижимного.
		Замените уплотнительное кольцо

## 4. Техническое обслуживание.

### 4.1. Общие указания.

К техническому обслуживанию плато аэромассажного M.G320KR допускается только квалифицированный персонал, т.е. специально подготовленные лица, прошедшие проверку знаний в объеме, обязательном для данной работы и имеющие квалификационную группу по технике безопасности, а также изучившие настоящее РЭ.

В гарантийный период эксплуатации плато аэромассажного M.G320KR необходимо:

- очищать перфорированный элемент от загрязнений и налета;
- контролировать состояние резьбового соединения плато аэромассажного;
- контролировать отсутствие утечки воздуха в подсоединенных трубопроводах;
- контролировать параметры воды бассейна.

В период гарантийного обслуживания в случае возникновения, каких либо неисправностей обращайтесь в сервисный центр \_\_\_\_\_.

### 4.2. Меры безопасности при техническом обслуживании.

При техническом обслуживании (далее ТО) соблюдайте меры безопасности указанные в п. 2.2. настоящего РЭ.

### 4.3. Порядок технического обслуживания.

Необходимые действия по демонтажу и монтажу описаны в п. 2.4. настоящего РЭ.

### 4.4. Проверка работоспособности изделия.

Перед использованием плато аэромассажного выполните действия указанные в п. 2.5 настоящего РЭ (проверку

осуществлять только в рабочих условиях).

#### 4.5. Консервация-расконсервация.

В случае если климатические параметры, не совпадают с параметрами указанными в п.1.3. настоящего РЭ произведите консервацию плато аэромассажного M.G320KR. Для этого необходимо:

- Слить воду с трубопровода;
- Отсоединить прижимной фланец и уплотнительные кольца от корпуса плато аэромассажного;
- Обеспечить защиту корпуса плато от попадания в него посторонних предметов и атмосферных осадков;
- Упаковать фланец прижимной, уплотнительные кольца, перфорированный элемент и винты для хранения в помещение с соответствующими параметрами, указанными в п.1.2 и п.6;

### 5. Текущий ремонт.

#### 5.1. Общие указания.

##### **ВНИМАНИЕ !!!**

В ходе выполнения ремонтных работ, применяйте только запасные части, приобретенные в _____.
---

#### 5.2. Меры безопасности.

При текущем ремонте соблюдайте меры безопасности указанные в п. 2.2. п. 3.1. настоящего РЭ.

### 6. Хранение.

Плато аэромассажное M.G320KR должно храниться в упаковке, в закрытых складских помещениях. Влажность окружающего воздуха, не более 60%.

### 7. Транспортирование.

Транспортирование плато аэромассажного M.G320KR должно производиться наземным или иным транспортом в амортизированной таре, при условии защиты от атмосферных осадков и внешних воздействий.

### 8. Утилизация.

Плато аэромассажное M.G320KR не содержит в своём составе материалов, при утилизации которых необходимы специальные меры безопасности.

### 9. Свидетельство о продаже.

Плато аэромассажное M.G320KR заводской номер \_\_\_\_\_

продан \_\_\_\_\_

Дата продажи « \_\_\_\_\_ » \_\_\_\_\_ 20 \_\_\_\_\_ г

### 10. Гарантийный талон.

Гарантийный талон на товар приобретённый по Накладной № \_\_\_\_\_

от « \_\_\_\_\_ » \_\_\_\_\_ 20 \_\_\_\_\_ г

Гарантийный талон действителен только при представлении оригинала Накладной.

1. ПРОДАВЕЦ предоставляет ПОКУПАТЕЛЮ гарантию на приобретенный товар, а именно: в течение срока гарантии обязуется безвозмездно устранять недостатки товара, возникшие по вине изготовителя или ПРОДАВЦА, в том числе, осуществлять ремонт или бесплатную замену (в случае невозможности ремонта) неисправных агрегатов, узлов и деталей товара.

2. Срок гарантии составляет 12 (двенадцать) месяцев с даты приёмки товара ПОКУПАТЕЛЕМ.

3. Гарантийное обслуживание товара осуществляется по адресу: \_\_\_\_\_

4. Срок устранения недостатков товара, а также срок замены неисправного товара устанавливается ПРОДАВЦОМ самостоятельно в зависимости от сложности работ и срока поставки товара и не может превышать 30 (тридцати) рабочих дней с даты приёмки ПРОДАВЦОМ товара для выполнения соответствующих работ. В отдельных случаях, вызванных производственной необходимостью, указанный срок может быть увеличен до 90 (девяносто) рабочих дней. ПРОДАВЕЦ предварительно уведомляет ПОКУПАТЕЛЯ об ориентировочном сроке ремонта или замены товара.

5. Срок устранения недостатков и (или) замены неисправного товара исчисляется с момента передачи товара ПРОДАВЦУ для ремонта или замены, а в случае выезда представителя ПРОДАВЦА для диагностики и осуществления ремонта в месте нахождения товара - с даты первого выезда.

6. Гарантийное обслуживание товара производится только при предъявлении оригинала настоящего Гарантийного талона с печатью ПРОДАВЦА, а также оригинала накладной, содержащей перечень приобретённого товара и подтверждающей его приёмку ПОКУПАТЕЛЕМ. При отсутствии документов, подтверждающих покупку товаров у ПРОДАВЦА, а также дату покупки, устранение недостатков товара производится за счёт ПОКУПАТЕЛЯ в порядке и по расценкам, действующим у ПРОДАВЦА на момент обращения ПОКУПАТЕЛЯ.

7. Гарантийные обязательства не распространяются на детали, подвергающиеся износу, зависящему от интенсивности и условий эксплуатации ПОКУПАТЕЛЕМ.

8. ПРОДАВЕЦ вправе прекратить действие настоящей гарантии досрочно в следующих случаях:

8.1. Нарушения правил эксплуатации товара, описанных в инструкциях по эксплуатации товара.

8.2. Монтаж, наладка, ремонт, внесение в конструкцию товара изменений осуществлялись лицом, не имеющим необходимых разрешений на проведение таких работ.

8.3. Возникновение недостатков вызвано причинами, не зависящими от изготовителя и ПРОДАВЦА товара повреждение товара при его перевозке и хранении, неисправность инженерных коммуникаций или конструктивных недостатков объекта; воздействия внешних факторов; природных и экологических явлений: промышленных выбросов, смолистых осадков деревьев; действий третьих лиц, обстоятельств форс-мажора и пр.

9. ПРОДАВЕЦ вправе отказать в безвозмездном устранении выявленных недостатков товара в течение срока гарантии в следующих случаях:

9.1. Недостатки возникли вследствие какой-либо из причин, указанных в п.8 настоящего Гарантийного талона, при условии, что ПРОДАВЦОМ не принято решение о прекращении действия гарантии в результате указанных обстоятельств.

9.2. ПОКУПАТЕЛЕМ не приняты разумные и своевременные меры по предотвращению (развитию) неисправностей.

10. Устранение недостатков при досрочном прекращении гарантии на основании п. 8 или при отказе в безвозмездном устранении недостатков на основании п. 9 настоящего Гарантийного талона, производится за счёт ПОКУПАТЕЛЯ. Выполнение работ в таком случае производится в порядке и по ценам, установленным ПРОДАВЦОМ на момент обращения ПОКУПАТЕЛЯ.

11. При выявлении недостатков товаров в течение срока гарантии ПОКУПАТЕЛЬ оформляет Претензию в письменной форме и направляет её ПРОДАВЦУ по факсу. В Претензии должны быть указаны: дата составления, Ф.И.О. заявителя, номер и дата документа, подтверждающего покупку товара у ПРОДАВЦА, наименование товара, его количество, описание неисправностей, требования ПОКУПАТЕЛЯ и обоснование требований. В случае выезда специалиста ПРОДАВЦА к ПОКУПАТЕЛЮ, Претензия должна быть полностью подготовлена к моменту приезда представителя ПОКУПАТЕЛЯ. Экземпляр Претензии передаётся представителю ПРОДАВЦА для рассмотрения. В случае доставки товара для устранения недостатков ПРОДАВЦУ, ПОКУПАТЕЛЬ передаёт экземпляр Претензии при передаче товара.

12. Устранение недостатков товара производится в месте нахождения ПРОДАВЦА. В случае невозможности доставки товара ПРОДАВЦУ для осуществления ремонта допускается выезд специалиста ПРОДАВЦА в согласованный день и время к ПОКУПАТЕЛЮ для осуществления диагностики и демонтажа товара для его дальнейшего ремонта.

13. ПОКУПАТЕЛЬ передаёт товар ПРОДАВЦУ для его замены или ремонта в оригинальной упаковке. Передача товара ПРОДАВЦУ подтверждается составлением Приёмо-сдаточного Акта.

14. ПРОДАВЕЦ самостоятельно определяет причины возникновения недостатков товара, и порядок их устранения, для чего проводит экспертизу товара. По результатам экспертизы уполномоченные лица ПРОДАВЦА составляют Акт проверки эксплуатации, в котором указываются основания для отказа в гарантийном ремонте (в случае отказа).

15. При возникновении споров, связанных с причинами возникновения недостатков товара, Стороны вправе провести экспертизу товара с привлечением уполномоченных лиц в порядке, установленном действующим законодательством. Экспертиза должна проводиться с участием представителей обеих Сторон.

16. Работы, выполненные в соответствии с настоящим Гарантийным талоном, оформляются Актом ремонтных работ. Гарантийный срок выполнения работ составляет 14 (четырнадцать) календарных дней с момента окончания работ. Гарантийный срок на установленные запасные части составляет 90 (девяносто) календарных дней с момента окончания работ.

17. Послегарантийный ремонт осуществляется за счёт ПОКУПАТЕЛЯ в порядке и на условиях, установленных ПРОДАВЦОМ.

18. ПОКУПАТЕЛЬ оплачивает выезд сотрудника ПРОДАВЦА для определения причин возникновения недостатков товара и проведения гарантийного ремонта в размере, установленном ПРОДАВЦОМ на момент выезда, если будет установлено, что за выявленные недостатки ПРОДАВЕЦ не отвечает.

19. ПОКУПАТЕЛЬ оплачивает экспертизу товара при выявлении по результатам экспертизы отсутствия вины ПРОДАВЦА и (или) производителя товара в возникновении недостатков товара и отказе в таком случае от платного ремонта товара ПРОДАВЦОМ.