

# Руководство по эксплуатации Лестницы 4 ступени (у.б.) Flexinox WALL (871129049)

## СОДЕРЖАНИЕ

1. <u>Описание и работа изделия</u>	1
1.1. <u>Назначение</u>	1
1.2. <u>Габаритные размеры</u>	1
1.3. <u>Технические характеристики</u>	2
1.4. <u>Состав изделия</u>	3
1.5. <u>Устройство и работа</u>	4
1.6. <u>Упаковка</u>	4
2. <u>Инструкция по монтажу изделия</u>	4
2.1. <u>Общие указания</u>	4
2.2. <u>Меры безопасности при монтаже</u>	5
2.3. <u>Подготовка к монтажу изделия</u>	5
2.4. <u>Монтаж и демонтаж</u>	5
3. <u>Использование по назначению</u>	8
3.1. <u>Эксплуатационные ограничения</u>	8
3.2. <u>Подготовка изделия к использованию</u>	8
3.3. <u>Использование изделия</u>	8
3.4. <u>Меры безопасности при эксплуатации</u>	8
3.5. <u>Действия в экстремальных условиях</u>	8
4. <u>Техническое обслуживание</u>	8
4.1. <u>Общие указания</u>	8
4.2. <u>Меры безопасности при техническом обслуживании</u>	9
4.3. <u>Порядок технического обслуживания</u>	9
4.4. <u>Консервация расконсервация</u>	9
5. <u>Текущий ремонт</u>	9
5.1. <u>Общие указания</u>	9
5.2. <u>Меры безопасности</u>	9
6. <u>Хранение</u>	9
7. <u>Транспортирование</u>	10
8. <u>Утилизация</u>	10
9. <u>Свидетельство о продаже</u>	10
10. <u>Гарантийный талон</u>	10

Настоящее Руководство по эксплуатации (далее по тексту РЭ) предназначено для ознакомления обслуживающего персонала с изделием, принципом действия, конструкцией, условиями монтажа, работой и техническим обслуживанием лестницы 4-х ступенчатой (у.б.) Flexinox WALL (871129049) (далее по тексту лестница).

Лестница 4-х ступенчатая (у.б.) Flexinox WALL (871129049) произведена компанией «Flexinox S.A» Испания. Продукция выпускается в строгом соответствии с международными стандартами качества ISO-9001 : 2000.

## 1. Описание и работа изделия

### 1.1. Назначение.

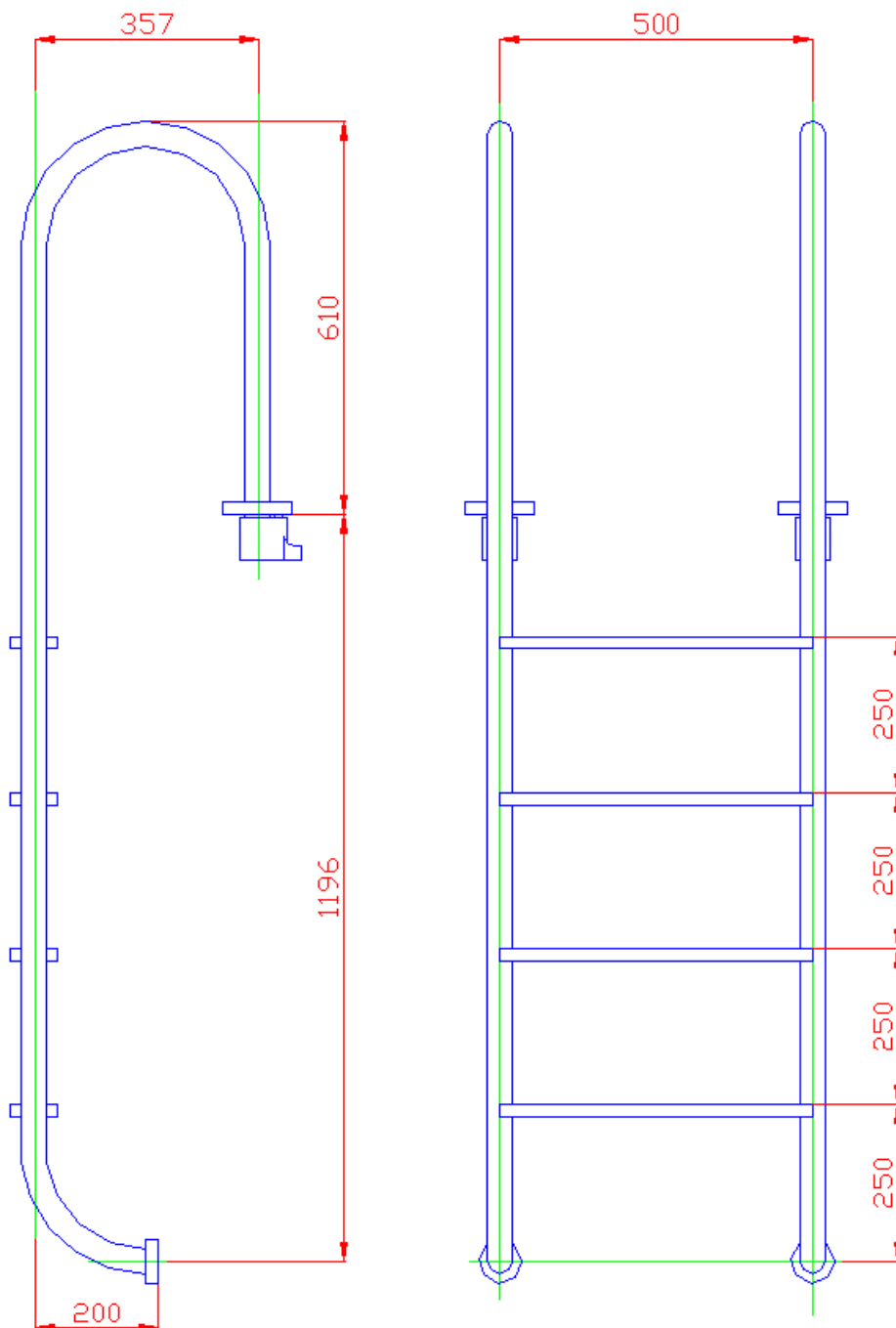
Лестница 4-х ступенчатая (у.б.) Flexinox WALL (871129049) предназначена для обеспечения удобства входа и выхода из плавательного бассейна.

Область применения плавательные бассейны.

### 1.2. Габаритные размеры.

Габаритные размеры Лестницы 4-х ступенчатой (у.б.) Flexinox WALL указаны на рисунке 1

Рисунок 1



### 1.3. Технические характеристики.

#### **ВНИМАНИЕ !!!**

Завод изготовитель оставляет за собой право изменения технических характеристик оборудования без уведомления потребителей.

Технические характеристики Лестницы 4-х ступенчатой (у.б.) Flexinox WALL приведены в таблице 1.

<b>Таблица 1</b>		
<b>Наименование параметра</b>	<b>Ед. изм.</b>	<b>Значение параметра</b>
Марка стали лестницы		AISI 304
Масса лестницы	кг.	13.2
Температура окружающего воздуха	°C	от 0 – до +50
Температура воды	°C	от +2 – до +45
Масса нагрузки на лестницу (макс.)	кг.	150
Объем упаковки	м. куб.	0,08

### 1.4. Состав изделия.

Рисунок 2

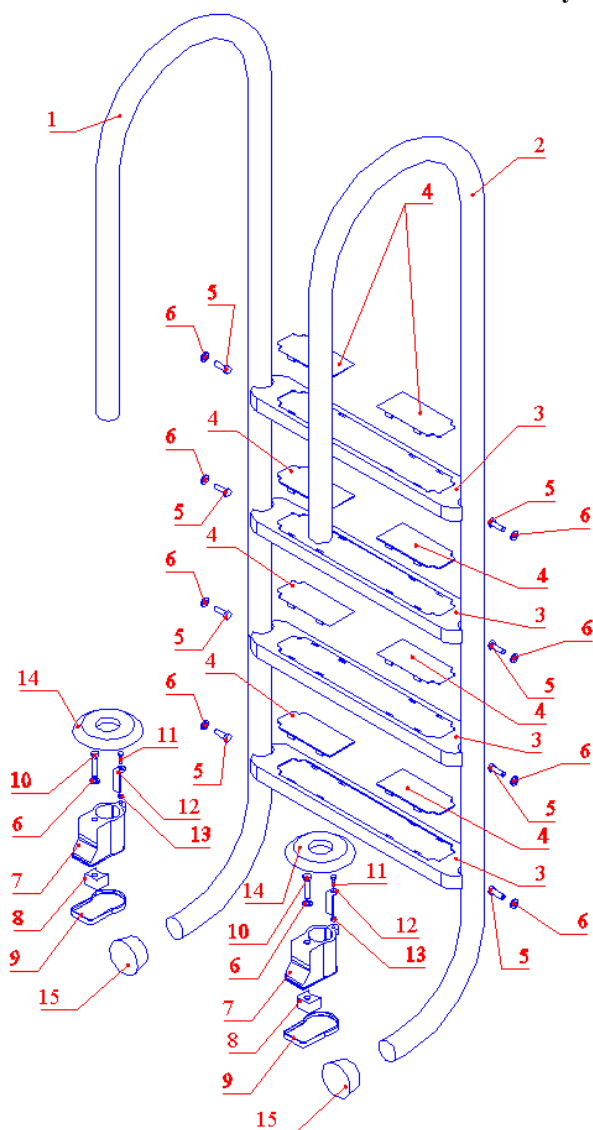


Таблица 2

Поз	Наименование	Кол-во
1	Поручень лестницы 4 ст. WALL (левый) (у.б.) Flexinox	1
2	Поручень лестницы 4 ст. WALL (правый) (у.б.) Flexinox	1
3	* Ступень из нержавеющей стали лестницы Flexinox (87100160)	4
4	Накладка резиновая для ступени лестницы Flexinox	8
5	** Болт М8х25 из нержавеющей стали крепления ступени лестницы Flexinox (87100251)	8
6	Шайба д. 8 из нержавеющей стали лестницы Flexinox	10
7	*** Корпус стакана крепления лестницы Flexinox (87100335)	2
8	Фиксатор поручня лестницы Flexinox	2
9	Крышка корпуса стакана лестницы Flexinox	2
10	Болт М8х40 из нержавеющей стали фиксатора поручня лестницы Flexinox	2
11	Болт М5х16 из нерж. стали пластин скольжения поручней лестницы Flexinox	2
12	Пластина скольжения поручней лестницы Flexinox	2
13	Гайка М5 из нерж. стали болта пластин скольжения поручней лестницы Flexinox	2
14	Накладка декоративная из нержавеющей стали стакана лестницы Flexinox (87100095)	2
15	Заглушка - упор резиновая лестницы Flexinox (87100236)	2

\* - в сборе с резиновой накладкой для ступени лестницы Flexinox.

\*\* - в сборе с шайбой д. 8 из нержавеющей стали лестницы Flexinox.

\*\*\* - в сборе с фиксатором поручня лестницы Flexinox и крышкой корпуса стакана лестницы Flexinox.

### 1.5. Устройство и работа.

Лестница 4-х ступенчатая (у.б.) Flexinox WALL (871129049) выполнена из нержавеющей стали марки AISI 304, предназначена для обеспечения удобства входа и выхода из плавательного бассейна. Ступени выполнены с противоскользящими резиновыми накладками. С помощью болтов ступени крепятся к поручням. Поручни лестницы жестко фиксируются в закладных стаканах с помощью фиксаторов поручней и болтов фиксаторов. Пластины скольжения лестницы предназначены для улучшения установки поручней лестницы в закладные стаканы. Закладные стаканы служат для надежной фиксации лестницы и последующего ее демонтажа. На нижнюю часть поручней одеваются резиновые заглушки – упоры, которые со стороны бассейна просто упираются в стену и предохраняют борт ванны и нержавеющую сталь от преждевременного разрушения. Накладка декоративная из нержавеющей стали закрывает закладной стакан, забетонированный в борту ванны и таким образом придает лестнице эстетически завершенный вид.

Нержавеющая сталь – это хромосодержащий сплав стали. Хром обеспечивает стали «нержавеющие» свойства, улучшает стойкость к коррозии. Сопrotивляемость коррозии обеспечивается хромной оксидной пленкой, покрывающей поверхность стали.

### 1.6. Упаковка.

#### ВНИМАНИЕ !!!

Покупатель при покупке должен проверить лестницу на наличие дефектов.



Лестница 4-х ступенчатая (у.б.) Flexinox WALL (871129049) поставляется в специальной картонной коробке.

Таблица 3.

	Ед. изм.	Длина	Ширина	Высота
Габариты упаковки	мм.	780	60	1930

## 2. Инструкция по монтажу изделия.

### 2.1. Общие указания.

Работы по установке Лестницы 4-х ступенчатой (у.б.) Flexinox WALL (871129049) должны производиться только квалифицированным, аттестованным и имеющим разрешение на проведение соответствующих видов работ сотрудником предприятия имеющего Государственную лицензию на проведение соответствующих видов работ, или работником



#### **ЗАПРЕЩАЕТСЯ:**

- Устанавливать лестницу в помещениях с химически активной средой, разрушающей «нержавеющую» сталь и другие материалы, входящие в состав лестницы Flexinox WALL;
- Устанавливать лестницу в бассейнах с «морской водой»;
- Устанавливать лестницу в местах, подверженных ударам и вибрациям;
- Устанавливать лестницу в случае, если борт бассейна или конструктивные элементы, в которые устанавливаются закладные стаканы, имеют тенденцию к разрушению, что может привести к падению лестницы на дно ванны;
- Устанавливать лестницу в грунт;
- Проводить сварочные работы вблизи лестницы без защитных мероприятий по предотвращению попадания брызг расплавленного металла на поверхность лестницы;
- Касаться лестницы металлическими предметами;
- Укладывать на лестницу посторонние предметы способные нанести механические повреждения;
- Производить строительные – отделочные работы вблизи лестницы без защитных мероприятий по предотвращению химически активных и загрязняющих веществ на поверхность лестницы.

## 2.2. Меры безопасности при монтаже.

При проведении работ по установке Лестницы 4-х ступенчатой (у.б.) Flexinox WALL (871129049) соблюдайте требования настоящего РЭ, соответствующих НОРМАТИВНЫХ ПРАВОВЫХ АКТОВ В ОБЛАСТИ БЕЗОПАСНОСТИ ЖИЗНЕДЕЯТЕЛЬНОСТИ в частности некоторые из них:

СНиП 12-03-01.	Безопасность труда в строительстве. Часть 1. Общие требования.
СНиП 12-04-02.	Безопасность труда в строительстве. Часть 2. Строительное производство.
ГОСТ 12.1.005-88 ССБТ.	Общие санитарно-гигиенические требования к воздуху рабочей зоны.
ГОСТ 12.3.009-76 ССБТ.	Работы погрузочно-разгрузочные. Общие требования безопасности.
ГОСТ 12.1.004-91 ССБТ.	Пожарная безопасность. Общие требования.
ППБ 01-93.	Правила пожарной безопасности в Российской Федерации
ГОСТ Р 22.0.01-94. БЧС.	Безопасность в чрезвычайных ситуациях. Основные положения.
ГОСТ Р 22.3.03-94. БЧС.	Защита населения. Основные положения.

## 2.3. Подготовка к монтажу изделия.

Для подготовки к монтажу Лестницы 4-х ступенчатой (у.б.) Flexinox WALL (871129049) выполните нижеследующие операции:

- изготовьте ниши для установки лестницы по размерам, представленным на рисунке 3:

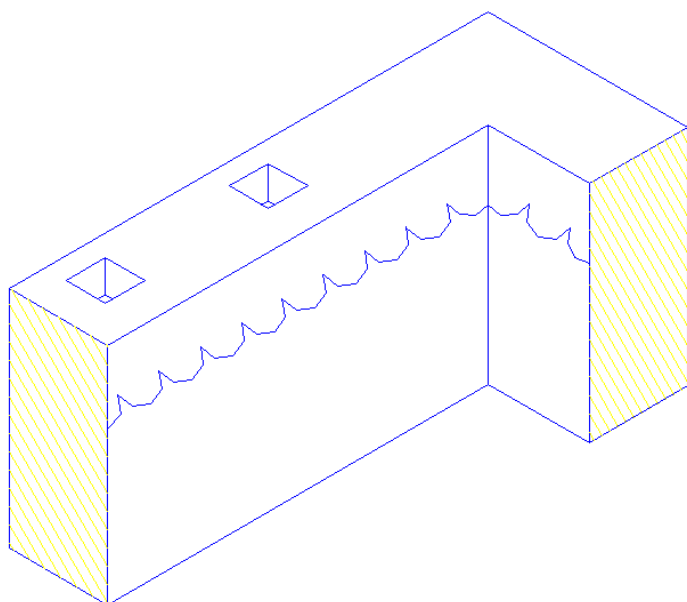
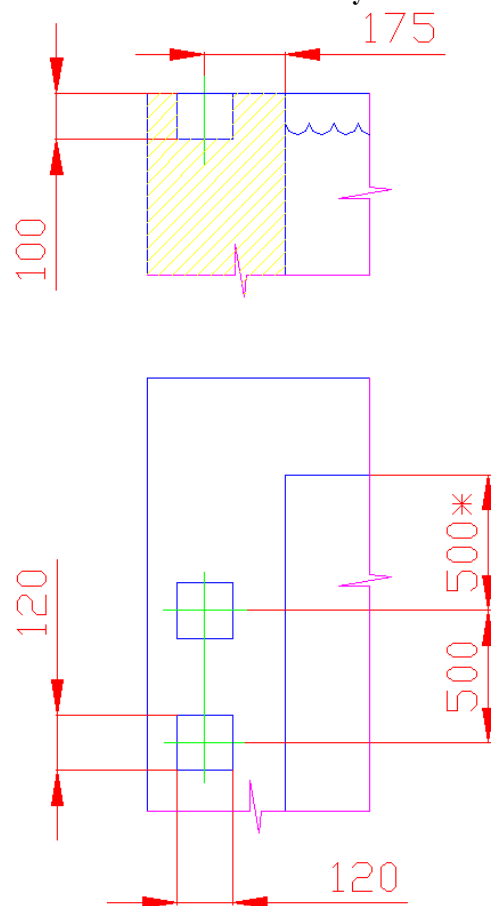


Рисунок 3



\*- уточните у сотрудника \_\_\_\_\_.

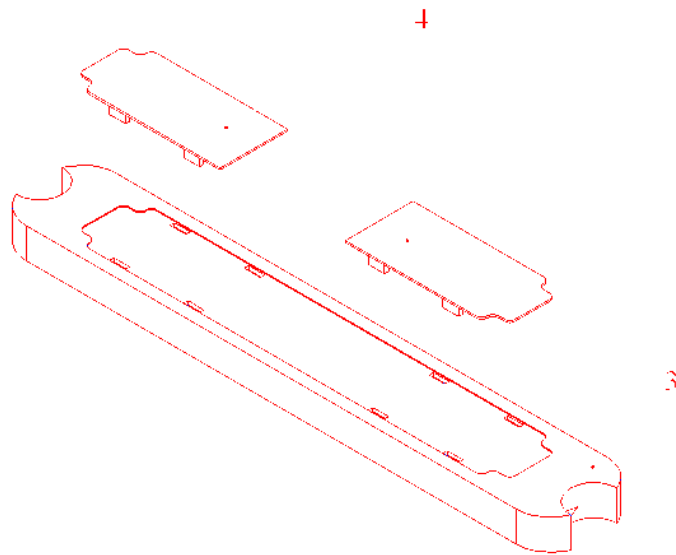
- Извлеките лестницу из упаковки, внешним осмотром убедитесь в отсутствии механических повреждений.

## 2.4. Монтаж и демонтаж.

Монтаж Лестницы 4-х ступенчатой (у.б.) Flexinox WALL (871129049) необходимо выполнять в следующем порядке:

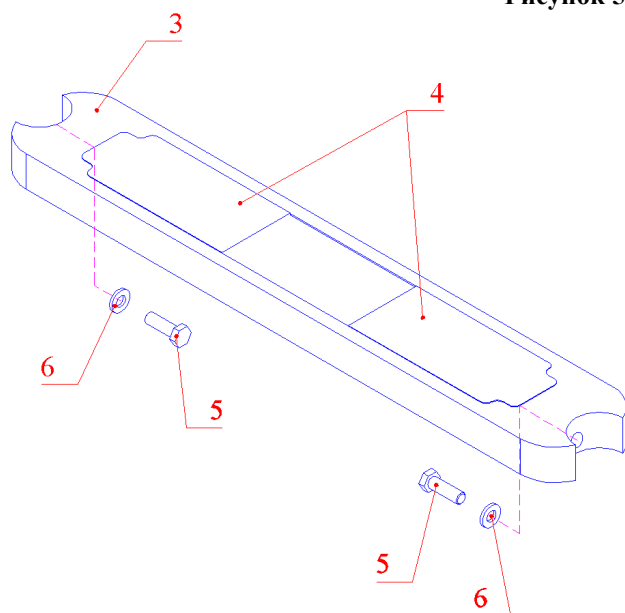
- Совместите штыри резиновых накладок (поз. 4) и отверстия в ступени лестницы (поз. 3) как показано на рисунке 4:

Рисунок 4.



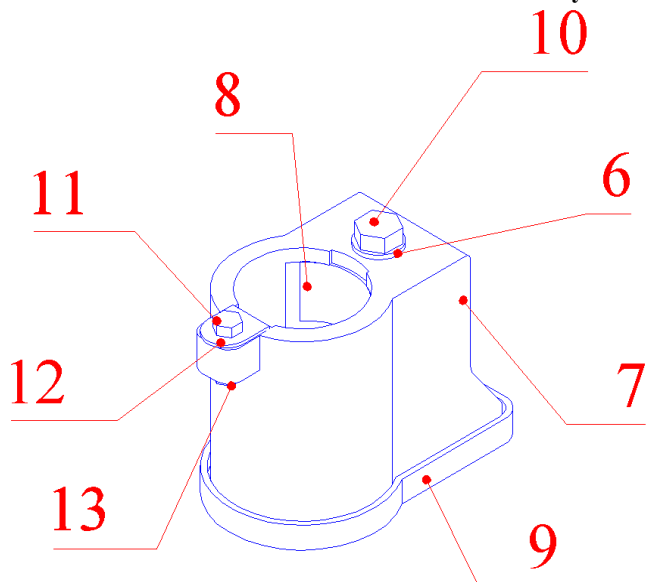
- Установите накладки резиновые (поз. 4) в ступени лестницы (поз. 3) путем нажатия на накладки как показано на рисунке 5:

**Рисунок 5.**



- Соберите стаканы закладные лестницы как показано на рисунке 6:

**Рисунок 6.**

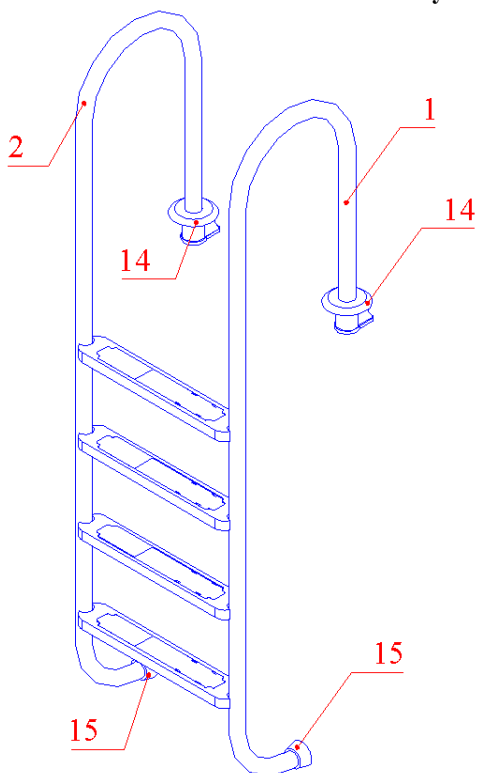


- Вставьте фиксатор поручней (поз. 8) в корпус стакана (поз. 7) крепления лестницы;
- Закрепите фиксатор поручней болтами М8х40 (поз. 10), предварительно одев на них шайбы М8 (поз. 6);
- Закрепите на поручнях лестницы (поз.1, поз.2) ступени (поз. 3) болтами М8х25 (поз. 5) , предварительно надев на

них шайбы д. 8 (поз. 6) как показано на рисунках 5 и 7;

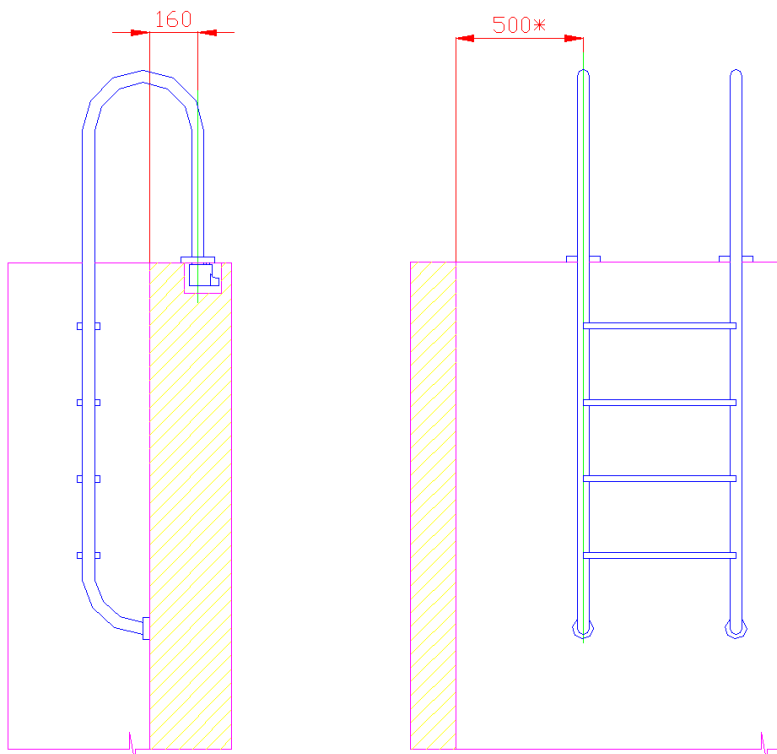
- Вставьте пластину – контакт (поз. 12) в корпус стакана крепления лестницы и с помощью болта М5х16 (поз. 11) с гайкой М5 (поз. 13) закрепите их;
- Наденьте накладки декоративные из нержавеющей стали стакана лестницы (поз. 14) на поручни(поз. 1, поз. 2) как показано на рисунке 7:

**Рисунок 7.**



- Наденьте стаканы закладные в сборе на поручни;
- Затяните болты креплений фиксаторов (поз. 10);
- Затяните болты креплений пластин – контактов (поз. 11);
- Наденьте упор – заглушки (поз. 15) на поручни (поз. 1, поз. 2) лестницы;
- Установите лестницу на борт бассейна в нишу, как показано на рисунке 8.

**Рисунок 8**



- \* - уточните у сотрудника \_\_\_\_\_.
- Проверьте горизонтальную и вертикальную плоскость устанавливаемой лестницы относительно пола перекрытия и борта ванны;

- Забетонируйте ниши;

## **ВНИМАНИЕ !!!**

Оставьте доступ к болтам фиксации поручней лестницы.

Демонтаж Лестницы 4-х ступенчатой (у.б.) Flexinox WALL (871129049) выполнять в следующем порядке:

- Ослабьте болты фиксаторов крепления поручней лестницы (поз.10);
- Выньте лестницу из закладных стаканов;
- Упакуйте лестницу;
- Обеспечьте защиту закладных стаканов от попадания посторонних предметов и осадков.

### **3. Использование по назначению.**

#### **3.1. Эксплуатационные ограничения**



##### **ЗАПРЕЩАЕТСЯ:**

- Пользоваться лестницей людям с массой тела более 150 кг, а также стоять, опускаться или подниматься одновременно двум и более лицам;
- Нырять с лестницы в воду;
- Прыгать, стоя на лестнице;
- Использовать в качестве площадок для дозирования химических реагентов;
- Эксплуатировать лестницу, если не затянуты болты для крепления ступеней лестницы или болты крепления фиксаторов поручней;
- Эксплуатировать при отсутствии резиновых накладок ступеней лестницы;
- Эксплуатировать лестницу в случае, если температура воды и воздуха, не соответствует значениям п. 1.3 настоящего РЭ.
- Эксплуатировать лестницу, если окружающая среда является химически активной и способна разрушать «нержавеющую» сталь и другие материалы, входящие в состав лестницы;
- Эксплуатировать лестницу в бассейнах с «морской водой»;
- Эксплуатировать лестницу в местах, подверженных ударам и вибрациям;
- Эксплуатировать лестницу в случае, если борт бассейна или конструктивные элементы, в которые установлены закладные стаканы, имеют тенденцию к разрушению, что может привести к падению лестницы на дно ванны;
- Эксплуатировать лестницу, лицам находящимся в нетрезвом состоянии;
- Эксплуатировать лестницу детям, находящимся без присмотра взрослых;
- Эксплуатировать лестницу в местах добавления химических реагентов в ванну.

#### **3.2. Подготовка изделия к использованию.**

Извлеките Лестницу 4-х ступенчатую (у.б.) Flexinox WALL (871129049) из упаковки, внешним осмотром убедитесь в отсутствии механических повреждений.

Соберите Лестницу 4-х ступенчатую (у.б.) Flexinox WALL (871129049), выполнив действия, указанные в п. 2.4. настоящего РЭ.

#### **3.3. Использование изделия.**

Собранная и смонтированная лестница должна использоваться по назначению, согласно настоящему РЭ.

#### **3.4. Меры безопасности при эксплуатации.**

При эксплуатации Лестницы 4-х ступенчатой (у.б.) Flexinox WALL (871129049) соблюдайте требования, указанные в п.3.1. настоящего РЭ.

#### **3.5. Действия в экстремальных условиях.**

При несчастных случаях, произошедших при пользовании лестницей, необходимо в зависимости от тяжести повреждений, вызвать скорую медицинскую помощь и оказать первую доврачебную помощь.

### **4. Техническое обслуживание.**

#### **4.1. Общие указания.**

К техническому обслуживанию Лестницы 4-х ступенчатой (у.б.) Flexinox WALL (871129049) допускается персонал, прошедший проверку знаний в объеме, обязательном для данного вида работ, а также изучившие настоящее РЭ.

В гарантийный период эксплуатации Лестницы 4-х ступенчатой (у.б.) Flexinox WALL (871129049) необходимо:

- очищать поверхности лестницы от загрязняющих веществ и налета;



- контролировать состояние резьбовых соединений;
- контролировать состояние борта бассейна или конструктивных элементов, в которые установлены закладные стаканы лестницы;
- контролировать параметры воды бассейна и окружающего воздуха;
- контролировать крепление резиновых накладок.



**Осторожно!**

Средства для очистки поверхностей лестницы являются опасными веществами. Транспортировать, хранить и применять средства для очистки поверхностей лестницы необходимо строго в соответствии с инструкциями по применению данных средств.

**4.2. Меры безопасности при техническом обслуживании.**

При техническом обслуживании соблюдайте меры безопасности, указанные в п.п. 2.2. настоящего РЭ.

**4.3. Порядок технического обслуживания.**

Загрязняющие вещества и отложения на поверхностях лестницы могут привести к коррозии «нержавеющей стали». С целью продления эксплуатационного срока службы, рекомендуется периодически очищать поверхности лестницы от загрязнений.

Периодичность чисток зависит от условий окружающей среды, влиянию которой подвержена лестница, изготовленная из «нержавеющей» стали:

«Тип окружающей среды»	Частота чисток		
Пригородный район	Через каждые 6 месяцев		
Городской район		Через каждые 3-6 месяцев	
Промышленный район			Через каждые 1-3 месяца
Приморский район			Через каждые 1-3 месяца

Очистка должна проводиться специальными реагентами или растворами, предназначенными для очистки изделий, изготовленных из нержавеющей стали, с применением нейлоновых щеток. После этого изделие следует тщательно ополоснуть чистой водой. Перед последующей эксплуатацией лестницу необходимо выдержать 30 мин. с целью образования на поверхности лестницы хромной оксидной пленки.

**4.4. Консервация расконсервация.**

В случае если климатические параметры, не совпадают с параметрами указанными в п. 1.3. настоящего РЭ произведите консервацию лестницы. Для этого:

- Демонтируйте лестницу согласно п. 2.4. настоящего РЭ;
- Поместите лестницу в упаковку;
- Лестница должна храниться в упаковке в помещении при температуре окружающего воздуха от -20°C до + 50°C.

**5. Текущий ремонт.**

**5.1. Общие указания.**

**ВНИМАНИЕ !!!**

В ходе выполнения ремонтных работ, применяйте только запасные части, приобретенные в \_\_\_\_\_.

**5.2. Меры безопасности.**

При текущем ремонте соблюдайте меры безопасности указанные в п.п. 2.2. настоящего РЭ.

**6. Хранение.**

Лестница 4-х ступенчатая (у.б.) Flexinox WALL (871129049) должна храниться в упаковке, в закрытых складских помещениях при температуре окружающего воздуха от -20°C до + 50°C.



**ЗАПРЕЩАЕТСЯ:**

Хранить лестницу в помещениях с химически активной средой, разрушающей «нержавеющую» сталь и другие материалы, входящие в состав лестницы.