
Руководство по эксплуатации Регулятора уровня воды Kripsol RGP.C

СОДЕРЖАНИЕ

1. <u>Описание и работа изделия</u>	1
1.1. <u>Назначение</u>	1
1.2. <u>Габаритные и присоединительные размеры</u>	1
1.3. <u>Технические характеристики</u>	2
1.4. <u>Состав изделия</u>	2
1.5. <u>Устройство и работа</u>	3
1.6. <u>Упаковка</u>	4
2. <u>Инструкция по монтажу и запуску изделия</u>	4
2.1. <u>Общие указания</u>	4
2.2. <u>Меры безопасности при монтаже</u>	4
2.3. <u>Подготовка к монтажу изделия</u>	4
2.4. <u>Монтаж и демонтаж</u>	5
2.5. <u>Наладка, стыковка и испытания</u>	10
3. <u>Использование по назначению</u>	10
3.1. <u>Эксплуатационные ограничения</u>	10
3.2. <u>Подготовка изделия к использованию</u>	11
3.3. <u>Использование изделия</u>	11
4. <u>Техническое обслуживание</u>	11
4.1. <u>Общие указания</u>	11
4.2. <u>Меры безопасности при техническом обслуживании</u>	12
4.3. <u>Консервация расконсервация</u>	12
5. <u>Текущий ремонт</u>	12
5.1. <u>Общие указания</u>	12
5.2. <u>Меры безопасности</u>	12
6. <u>Хранение</u>	12
7. <u>Транспортирование</u>	12
8. <u>Утилизация</u>	12

Настоящее Руководство по эксплуатации (далее по тексту РЭ) предназначено для ознакомления обслуживающего персонала с изделием, принципом действия, конструкцией, условиями монтажа, работой и техническим обслуживанием регулятора уровня воды Kripsol RGP.C (далее по тексту регулятор).

В состав Руководства по эксплуатации включена Инструкция по монтажу и запуску изделия (далее по тексту ИМ).

Регулятор уровня воды Kripsol RGP.C произведен испанским холдингом «Kripsol». Продукция выпускается в строгом соответствии с международными стандартами качества ISO-9001:2000

1. Описание и работа изделия

1.1. Назначение.

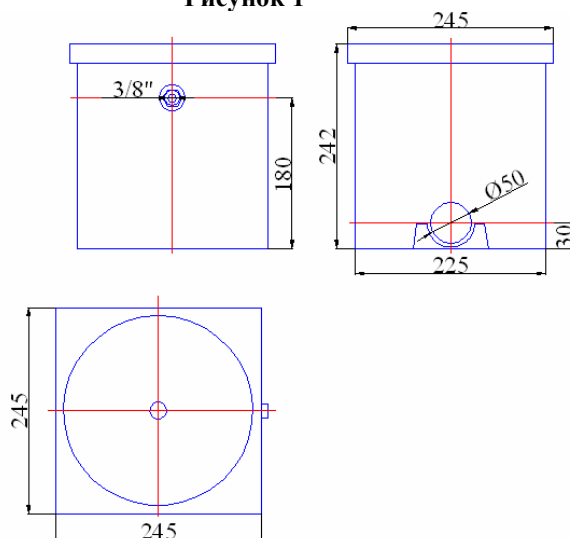
Регулятор уровня воды Kripsol RGP.C обеспечивает подачу воды в ванну при падении уровня воды ниже допустимой отметки.

. Область применения плавательные бассейны с скиммерной схемой водообмена.

1.2 Габаритные и присоединительные размеры.

Габаритные и присоединительные размеры регулятора уровня воды Kripsol RGP.C указаны на рисунке 1.

Рисунок 1



1.3. Технические характеристики.

ВНИМАНИЕ !!!

Завод изготовитель оставляет за собой право изменения технических характеристик оборудования без уведомления потребителей. Для уточнения технических характеристик оборудования, изучите маркировку, находящуюся на корпусе изделия или сопроводительные документы, находящиеся в упаковке изделия

Основные технические характеристики регулятора уровня воды Kripsol RGP.C приведены в таблице 1.

Таблица 1

Наименование параметра	Ед.изм.	Значение параметра
Масса	кг	1,500
Температура воды, не более	°С	45
Пропускная способность	куб.м/ч	5
Диаметр подсоединения подводящего трубопровода	дюйм	3/8"
Диаметр подсоединения отводящего трубопровода	мм	50

Рисунок 2



1.4. Состав изделия.

Детализовка регулятора уровня воды Kripsol RGP.C представлена на рисунке 2, в таблице 2 указаны соответствующие наименования деталей.

Таблица 2

Поз	Наименование
1	Бак регулятора уровня воды Kripsol RGP.C
2	Крышка бака регулятора уровня воды Kripsol RGP.C (круглая)
3	Поплавок регулятора уровня воды Kripsol RGP.C
4	Трубка прозрачная регулятора уровня воды Kripsol RGP.C
5	Клапан запирающий регулятора уровня воды Kripsol RGP.C
6	Крышка бака регулятора уровня воды Kripsol RGP.C (квадратная)

На рисунке 3 показан клапан запирающий регулятора уровня воды Kripsol RGP.C его детализовка представлена на рисунке 4, в таблице 3 указаны соответствующие наименования деталей.

Рисунок 3



Рисунок 4

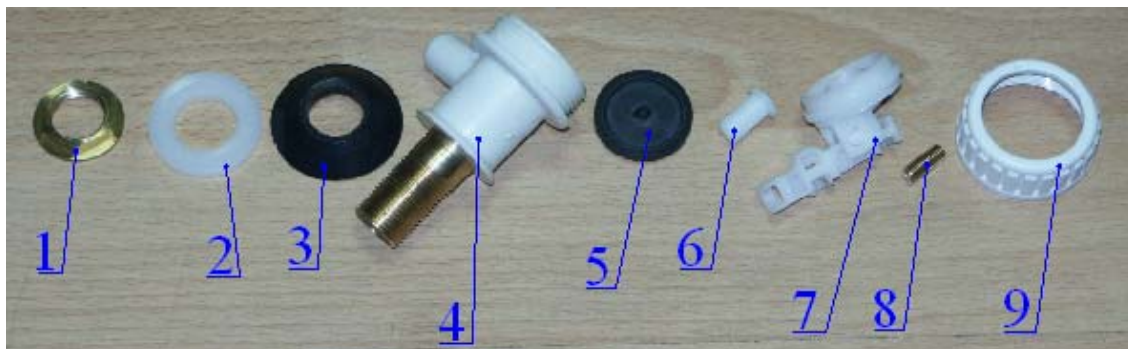


Таблица 3

Поз	Наименование
1	Гайка шестигранная клапана запирающего регулятора уровня воды Kripsol RGP.C
2	Шайба пластиковая клапана запирающего регулятора уровня воды Kripsol RGP.C
3	Прокладка-кольцо резиновая уплотнения клапана запирающего регулятора уровня воды Kripsol RGP.C
4	Корпус клапана запирающего регулятора уровня воды Kripsol RGP.C
5	Мембрана резиновая клапана запирающего регулятора уровня воды Kripsol RGP.C
6	Втулка-толкатель мембраны клапана запирающего регулятора уровня воды Kripsol RGP.C
7	Крышка корпуса с рычажным затвором клапана запирающего регулятора уровня воды Kripsol RGP.C
8	Винт регулировочный рычажного затвора клапана запирающего регулятора уровня воды Kripsol RGP.C
9	Гайка пластиковая д.40 мм. регулятора уровня воды Kripsol RGP.C

На рисунке 5 показан поплавок регулятора уровня воды Kripsol RGP.C и его детализовка, в таблице 4 указаны соответствующие наименования деталей

Рисунок 5

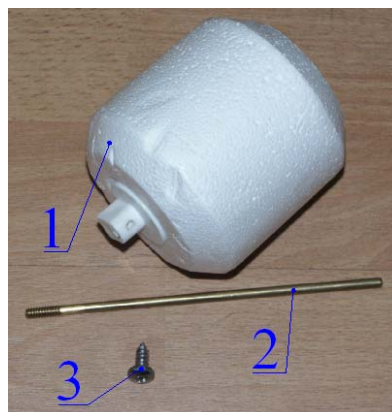


Таблица 4

Поз	Наименование
1	Поплавок регулятора уровня воды Kripsol RGP.C
2	Штанга регулируемая поплавка регулятора уровня воды Kripsol RGP.C
3	Шуруп регулировочный поплавка регулятора уровня воды Kripsol RGP.C

1.5. Устройство и работа.

Регулятора уровня воды Kripsol RGP.C обеспечивает подачу воды в ванну при падении уровня воды ниже допустимой отметки. Устанавливается в плавательных бассейнах с скиммерной схемой водообмена.

Регулятор представляет собой бак, соединенный с ванной бассейна через специальную форсунку. Регулятор имеет поплавковое устройство, которое управляет подачей воды. Если уровень воды в ванне бассейна опускается ниже необходимой отметки, поплавок опускается и через рычажный затвор клапана, открывает подачу воды в регулятор. После поднятия уровня воды выше необходимой отметки, поплавок всплывает и через рычажный затвор клапана, закрывает подачу воды в регулятор.

1.6. Упаковка.

ВНИМАНИЕ !!!

Покупатель при покупке регулятора уровня воды Kripsol RGP.C должен проверить его на наличие дефектов.

Регулятор уровня воды Kripsol RGP.C поставляется в специальной картонной коробке.

	Ед.изм	Длина	Ширина	Высота
Габариты упаковки	мм	250	250	250



2. Инструкция по монтажу и запуску изделия.

2.1. Общие указания.

Работы по установке и подключению регулятора уровня воды Kripsol RGP.C должны производиться только квалифицированным, аттестованным и имеющим разрешение на проведение соответствующих видов работ сотрудником предприятия, имеющего Государственную лицензию на проведение соответствующих видов работ, или работником _____.

ЗАПРЕЩАЕТСЯ:

- Подвергать механическим воздействиям регулятор уровня воды Kripsol RGP.C
- Устанавливать регулятор уровня воды Kripsol RGP.C в бассейнах с химически активной средой, разрушающей материалы, из которых изготовлен регулятор;
- Устанавливать регулятор уровня воды Kripsol RGP.C в места, подверженные ударам или вибрациям.

2.2. Меры безопасности при монтаже.

При проведении работ по установке и подключению регулятора уровня воды Kripsol RGP.C должны соблюдаться требования настоящего РЭ, а также, соответствующих НОРМАТИВНЫХ ПРАВОВЫХ АКТОВ В ОБЛАСТИ БЕЗОПАСНОСТИ ЖИЗНЕДЕЯТЕЛЬНОСТИ, в частности некоторые из них:

- ГОСТ 12.3.006-75 ССБТ. Эксплуатация водопроводных и канализационных сооружений и сетей. Общие требования безопасности.
- ГОСТ 12.1.005-88 ССБТ. Общие санитарно-гигиенические требования к воздуху рабочей зоны.
- ГОСТ 12.3.009-76 ССБТ. Работы погрузочно-разгрузочные. Общие требования безопасности.
- СНиП 12-03-01. Безопасность труда в строительстве. Часть I. Общие требования.
- СНиП 12-04-02. Безопасность труда в строительстве. Часть 2. Строительное производство.
- ГОСТ 12.1.004-91 ССБТ. Пожарная безопасность. Общие требования.
- ППБ 01-03. Правила пожарной безопасности в Российской Федерации
- ГОСТ Р 22.0.01-94. БЧС. Безопасность в чрезвычайных ситуациях. Основные положения.
- ГОСТ Р 22.3.03-94. БЧС. Защита населения. Основные положения.

2.3. Подготовка к монтажу изделия.

Перед установкой регулятора уровня воды Kripsol RGP.C _____ рекомендует выполнить нижеследующие действия:

- в зонах проведения работ по установке оборудования необходимо обеспечить освещение и температуру выше +15 С°.
- помещение, где производятся работы по монтажу оборудования и трубопроводов бассейна должно быть оборудовано системой вентиляции необходимых характеристик.

Для подготовки регулятора уровня воды Kripsol RGP.C к монтажу выполните нижеследующие операции:

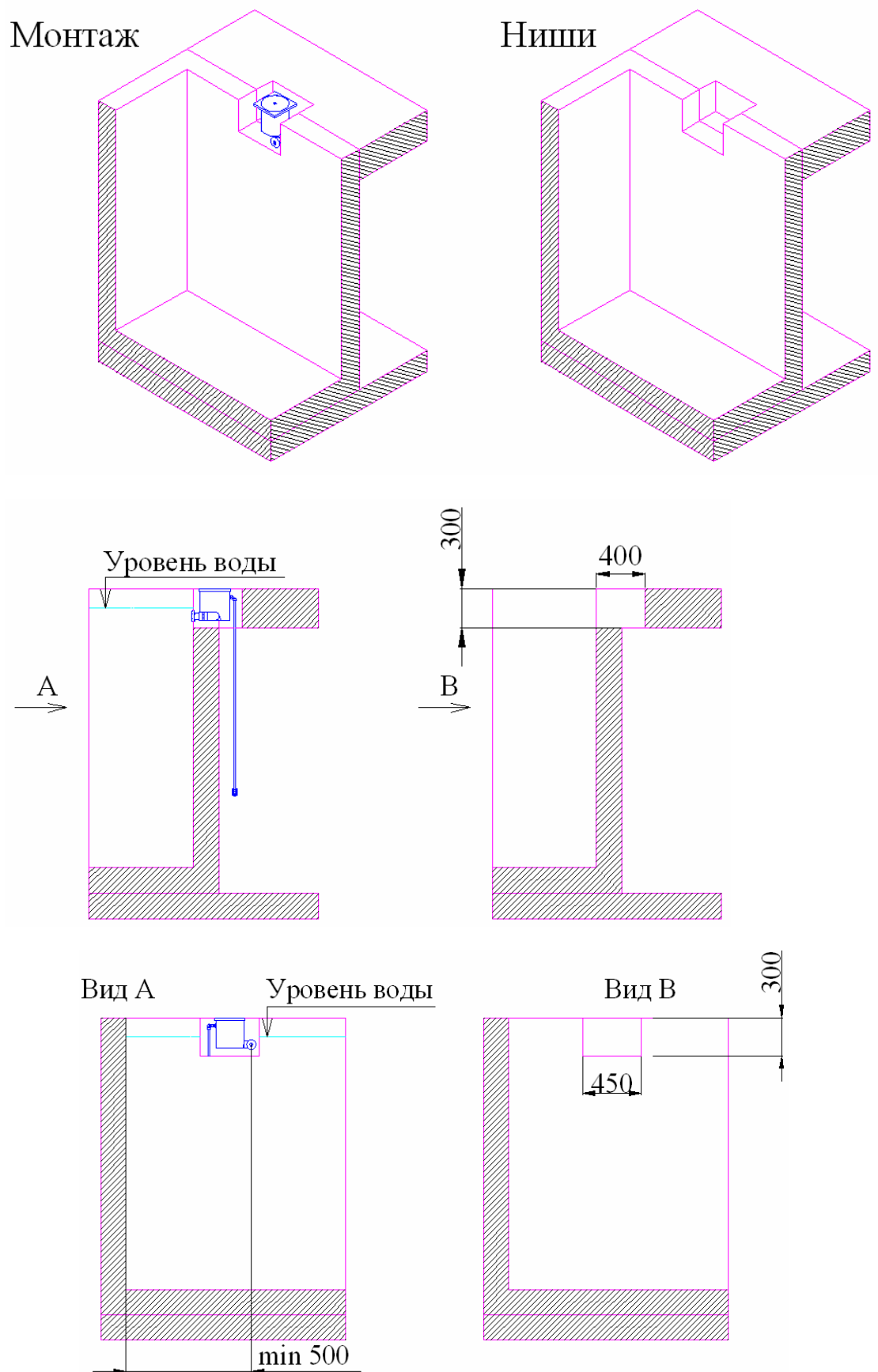
- Извлеките регулятор уровня воды Kripsol RGP.C из упаковки. Внешним осмотром убедитесь в отсутствии у него механических повреждений.

- При переноске регулятора уровня воды Kripsol RGP.C к месту монтажа следите за чистотой клеевых и резьбовых соединений.

2.4. Монтаж и демонтаж.

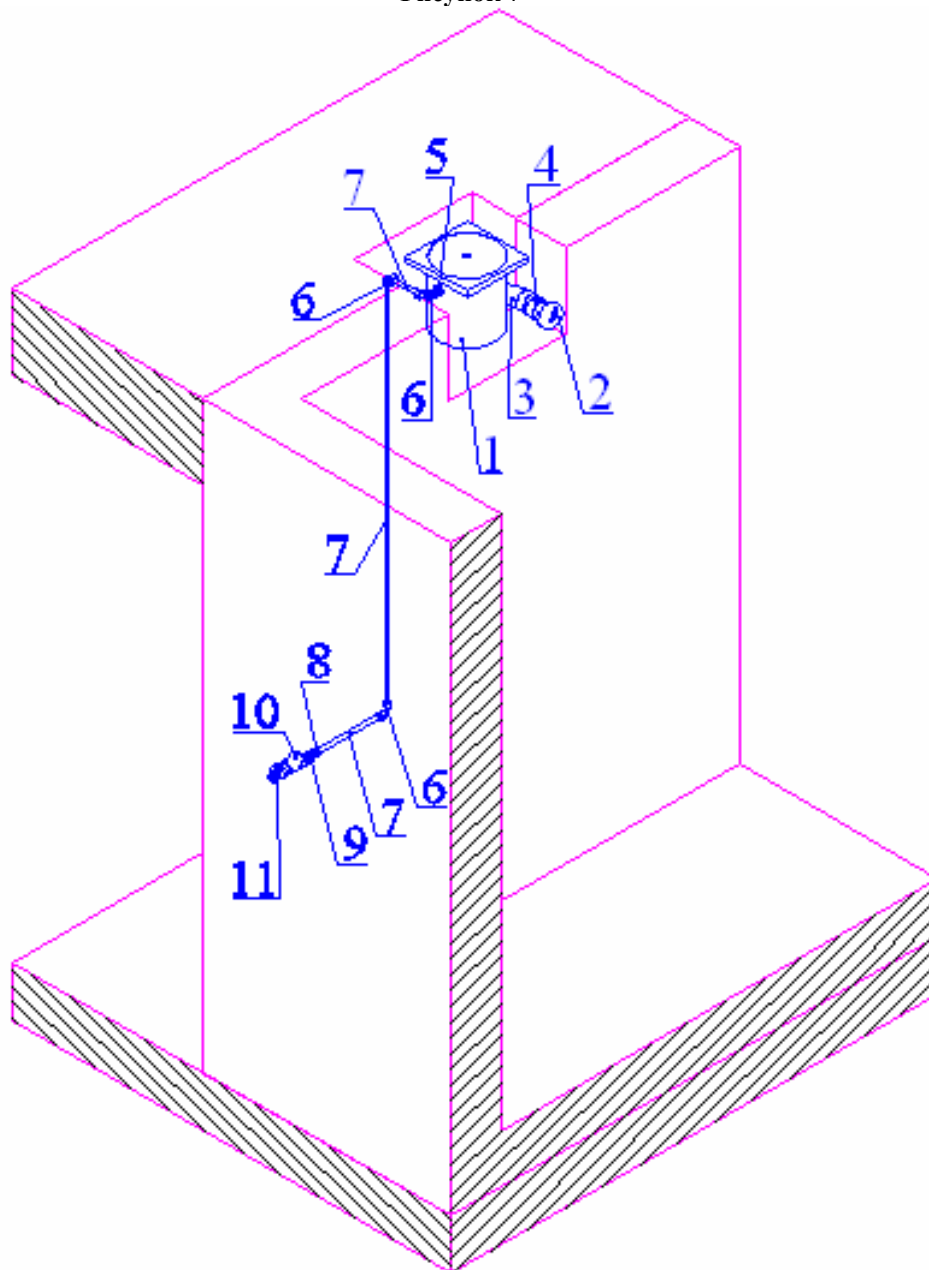
Изготовьте необходимые ниши и штрабы в чаше бассейна для установки регулятора уровня воды Kripsol RGP.C (см. рис.6).

Рисунок 6



ВНИМАНИЕ !!!

На рисунке 7 изображено подсоединение регулятора уровня воды Kripsol RGP.C. Диаметры трубопроводов, состав трубопроводной арматуры, уточняется согласно местным условиям монтажа.

Рисунок 7**Таблица 5**

Поз	Наименование
1	Регулятор уровня воды Kripsol RGP.C
2	Форсунка возврата воды из нерж. стали
3	Угольник 90 гр.д. 50 Coraplah (7101050)
4	Муфта с внутр. резьбой д. 50-1 1/2" Coraplah (7305050)
5	Футорка 1/2"x3/8" НВ (хром)
6	Угольник м/п 16x1/2" вн.
7	Труба металлопластиковая 1/2"
8	Муфта м/п 16x1/2" нар. Т/М
9	Муфта с внутр. резьбой д. 20-1/2" Coraplah (7305020)
10	Фильтр грубой очистки
11	Кран шаровый
12	Держатель труб (металлический) д. 50 мм.

Фильтр грубой очистки (поз.10 таб.5) и кран шаровый (поз.11 таб.5) предоставляется заказчиком, при подключении регулятора уровня воды Kripsol RGP.C работником _____.

Монтаж регулятора уровня воды Kripsol RGP.C выполнять в соответствии со схемами, изображенными на рисунке 6-16 в следующем порядке:

- Снимите крышку (поз.2 таб.2) с бака регулятора уровня воды Kripsol RGP.C (поз.1 таб.2)

Рисунок 8



- Смонтируйте поплавок регулятора (поз.3 таб.2) с клапаном запирающим регулятора (поз.5 таб.2) и трубку регулятора уровня воды Kripsol RGP.C как показано на рисунке 8.
- Вставьте клапан запирающий регулятора в бак регулятора уровня воды Kripsol RGP.C как показано на рисунке 9 и зафиксируйте его гайкой шестигранной (поз.1 таб.3)

ВНИМАНИЕ !!!

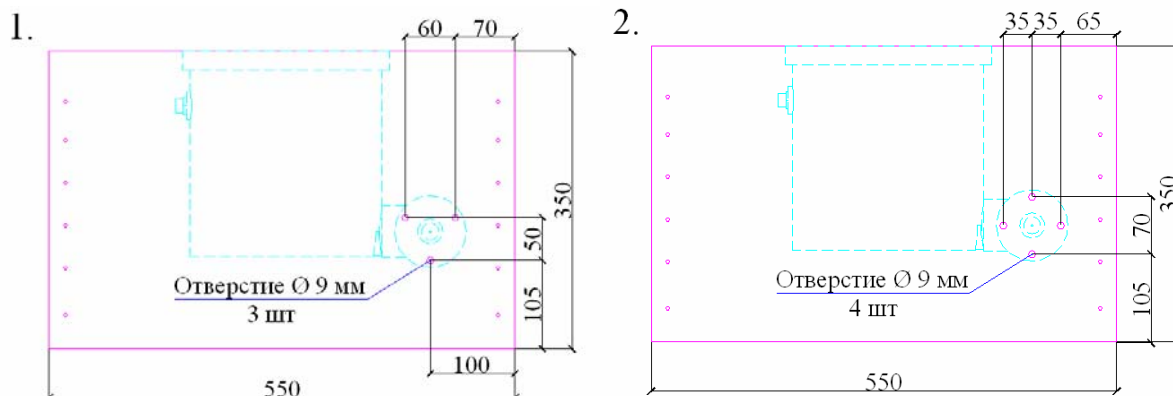
Не повредите резьбовое подсоединение корпуса клапана запирающего регулятора уровня воды Kripsol RGP.C (не прилагайте чрезмерных усилий при закручивании гайки).

Рисунок 9



- Подготовьте влагостойкую фанеру (1) толщиной, равной толщине выравнивающего, гидроизоляционного и отделочного слоев, в случае использования форсунки возврата воды из нержавеющей стали, как показано на рисунке 10 (1). В случае использования форсунки возврата воды из пластика, как показано на рисунке 10 (2). Проверьте в них соответствующие отверстия, как показано на рисунке 10 (1),(2).

Рисунок 10



- В случае использования форсунки возврата воды из нержавеющей стали (поз.2 таб.5), перед монтажом, снимите с корпуса форсунки: декоративную накладку, прижимной фланец, уплотнительное кольцо, «седло» для шарика, и шарик поворотный, бережно упакуйте их для последующего монтажа.

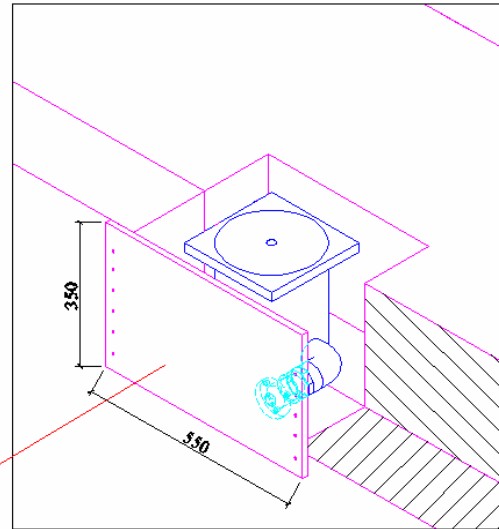
- В случае использования форсунки возврата воды из пластика, перед монтажом, снимите с корпуса форсунки: декоративную накладку, прижимной фланец, уплотнительные прокладки, и шарик поворотный, бережно упакуйте их для последующего монтажа.
- Соберите, отводящий трубопровод, в случае использования форсунки из нержавеющей стали, как показано на рисунке 13 (1), в случае использования форсунки из пластика, как показано на рисунке 13 (2).
- В случае использования форсунки возврата воды из нержавеющей стали (поз.2 таб.5), присоедините корпус форсунки к фанере (1) см. рис. 12 (1) с помощью болтов М6 необходимой длины. В случае, если используется форсунка из пластика, как показано на рисунке 12 (2), с помощью шурупов необходимой длины.

ВНИМАНИЕ !!!

Не повредите резьбовые соединения на корпусе форсунки возврата воды (не прилагайте чрезмерных усилий при закручивании болтов и шурупов).

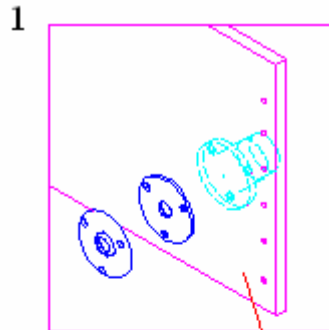
- Закрепите держатель труб в нише.
- Закрепите фанеру (1) на борту бассейна как показано на рисунке 11.

Рисунок 11

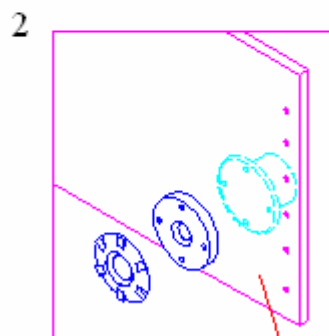


Фанера (1), толщиной равной толщине выравнивающего, гидроизоляционного и отделочного слоев

Рисунок 12



Фанера (1), толщиной равной толщине выравнивающего, гидроизоляционного и отделочного слоев



Фанера (1), толщиной равной толщине выравнивающего, гидроизоляционного и отделочного слоев

Рисунок 13

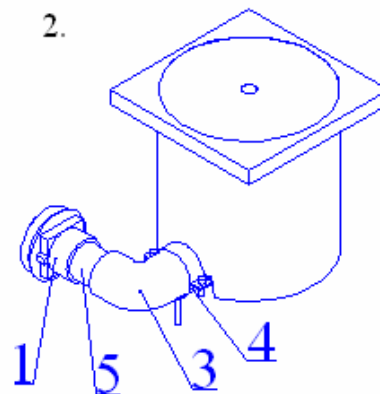
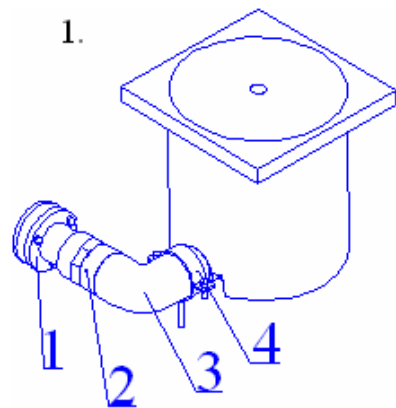


Таблица 6

Поз	Наименование
1	Форсунка возврата воды
2	Муфта с внутр. резьбой д. 50-1 1/2" Coparplax (7305050)
3	Угольник 90 гр.д. 50 Coparplax (7101050)
4	Держатель труб (металлический) д. 50 мм.
5	Труба д. 50 мм

- Подготовьте влагостойкую фанеру (2) необходимой толщиной, сделайте в ней отверстие $\varnothing 17$ мм. (см. рис 14)
- Соберите металлопластиковый трубопровод, как показано на рисунке 7, пропустив трубу через отверстие в фанере (2) (см. рис. 14).
- Кран шаровый и фильтр грубой очистки предоставляется заказчиком.

Рисунок 14

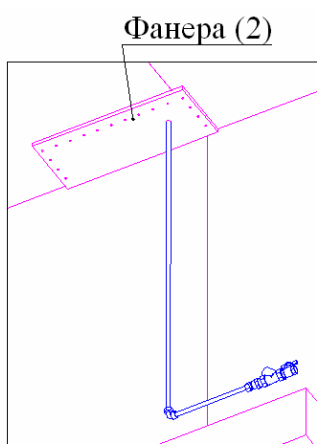
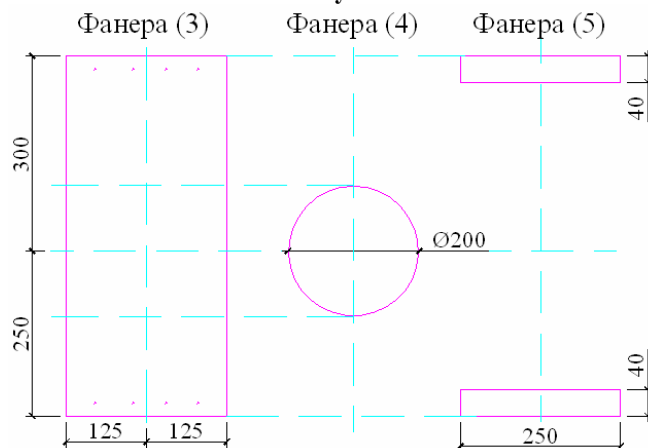
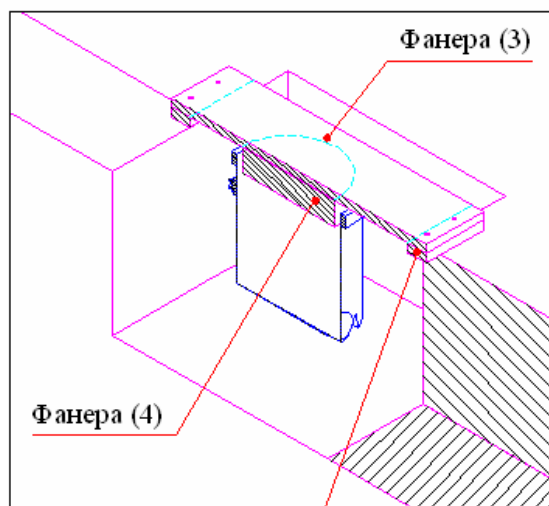


Рисунок 15

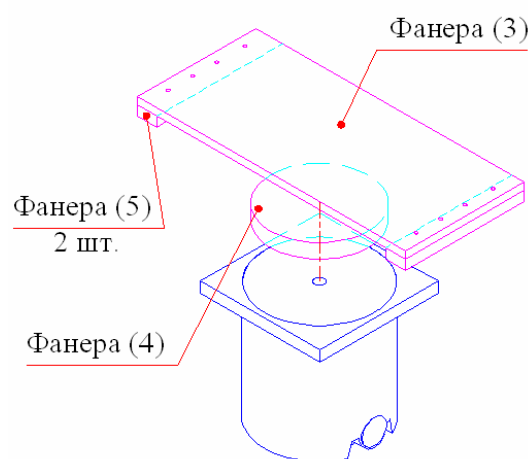


- Подготовьте влагостойкую фанеру(3) необходимой толщиной, заданными размерами (см. рис. 15).
- Подготовьте влагостойкую фанеру (4), диаметром 200 мм такой толщиной, чтобы фанера заходила в бак регулятора (см. рис.15).
- Подготовьте фанеру (5), 2 шт., как показано на рисунке 15, толщиной равной толщине выравнивающего, гидроизоляционного и отделочных слоев.
- Соедините фанеру (3) и(4) между собой, как показано на рисунке 16.
- Выставьте крышку бака регулятора (поз.6 таб.2) на уровень борта с учетом толщины выравнивающего, гидроизоляционного и отделочных слоев.
- Вставьте фанеру (4) в бак регулятора.
- Соедините фанеру (3) и (5) (2 шт.) между собой и закрепите их на борту бассейна, как показано на рисунке 16.

Рисунок 16



Фанера (5)
толщиной равная
толщине
выравнивающего,
гидроизоляционного
и отделочных слоев
2 шт.



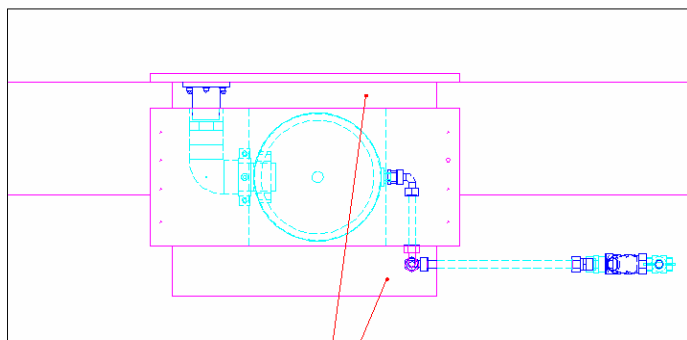
- Произведите бетонировку ниши регулятора через отверстия указанные на рис. 17



ЗАПРЕЩАЕТСЯ:

- В процессе бетонировки повреждать трубопроводы и закладные детали, а так же смещать их относительно установочных размеров.

Рисунок 17



**Отверстия для
бетонирования ниши**

- Демонтируйте фанеру (1), (2), (3), (4) и (5).
- Обеспечьте защиту бака регулятора и форсунки возврата воды от попадания в них посторонних предметов и загрязнений.
- Выполните гидроизоляционные и отделочные работы в чаше бассейна.
- Закрепите крышку бака (поз.2 таб.2) на баке регулятора (поз.1 таб.2).
- Соберите форсунку возврата воды.

Демонтаж регулятора уровня воды Kripsol RGP.C без повреждения корпуса, невозможен после его бетонировки.

2.5. Наладка, стыковка и испытания.

Перед испытанием регулятора уровня воды Kripsol RGP.C выполните следующие операции:

- Убедитесь в отсутствии инородных предметов в баке регулятора;
- Заполните бассейн водой.
- Убедитесь, что уровень воды соответствует необходимому уровню воды;
- Убедитесь, что кран на напорном трубопроводе открыт;
- Убедитесь, что никакие посторонние предметы не мешают свободному движению воды в трубопроводах регулятора;
- Убедитесь в герметичности трубопроводов и резьбовых соединений;
- Проведите гидроиспытание регулятора;
- Устраните выявленные неисправности, если они обнаружены;

3. Использование по назначению.

3.1. Эксплуатационные ограничения.

Эксплуатация регулятора уровня воды Kripsol RGP.C в бассейнах не оборудованных системой перелива, может привести к переполнению бассейна при аварийной ситуации.

ВНИМАНИЕ !!!

Эксплуатация регулятора уровня воды Kripsol RGP.C в бассейнах не оборудованных системой перелива, может привести к переполнению бассейна при аварийной ситуации.

ВНИМАНИЕ !!!

Эксплуатация регулятора уровня воды Kripsol RGP.C допускается только после успешного выполнения операций указанных в п. 2.5 настоящего РЭ.



ЗАПРЕЩАЕТСЯ:

- Эксплуатация регулятора уровня воды Kripsol RGP.C при параметрах воды бассейна не соответствующих ГОСТ Р. 51232-98 Вода питьевая и СанПиН 2.1.4.559-96 Питьевая вода;
- Эксплуатация регулятора уровня воды Kripsol RGP.C не по его прямому назначению, не допускается его применение в качестве вспомогательного оборудования при производстве строительных,

- отделочных и иных работ.
- Эксплуатация регулятора уровня воды Kripsol RGP.C при отсутствии фильтра на подающем трубопроводе.
- Эксплуатация регулятора уровня воды Kripsol RGP.C при неисправности форсунки возврата воды.

Эксплуатация регулятора уровня воды Kripsol RGP.C в бассейнах не оборудованных системой перелива может привести к переполнению бассейна при аварийной ситуации.

ВНИМАНИЕ !!!

3.2. Подготовка изделия к использованию.

Извлеките регулятор уровня воды Kripsol RGP.C из упаковки, внешним осмотром убедитесь в отсутствии механических повреждений.

При доставке регулятора уровня воды Kripsol RGP.C к месту монтажа следите за чистотой разъемных соединений.

Подробное описание необходимых действий по установке регулятора уровня воды Kripsol RGP.C смотри в п.2 настоящего РЭ.

3.3. Использование изделия.

Использовать регулятор уровня воды Kripsol RGP.C необходимо по назначению, согласно настоящему РЭ.

В таблице 7 приведены возможные неисправности регулятора уровня воды Kripsol RGP.C и методы их устранения.

Таблица 7

Неисправность	Причина	Устранение
Не происходит долив воды в бассейн.	Клапан запирающий регулятора уровня воды Kripsol RGP.C заблокирован инородными предметами.	Освободите отверстие корпуса клапана запирающего регулятора уровня воды Kripsol RGP.C от инородных предметов.
	Повреждена или пережата прозрачная трубка регулятора уровня воды Kripsol RGP.C	Замените прозрачную трубку регулятора уровня воды Kripsol RGP.C или устраните причину ее пережатия.
	Нет воды.	Обеспечьте поступление воды в напорный трубопровод регулятора.
	Происходит утечка воды в напорном трубопроводе регулятора.	Проверьте и почините трубопровод.
	Кран на напорном трубопроводе частично закрыт и или заблокирован.	Отремонтируйте или откройте кран.
Переполнение чаши бассейна.	Неточно отрегулирован винт регулировочный рычажного затвора клапана запирающего регулятора уровня воды Kripsol RGP.C	Отрегулируйте винт регулировочный рычажного затвора клапана запирающего регулятора уровня воды Kripsol RGP.C
	Неисправна крышка корпуса с рычажным затвором клапана запирающего регулятора уровня воды Kripsol RGP.C	Устранить неисправность, в случае невозможности, заменить крышку корпуса с рычажным затвором клапана запирающего регулятора уровня воды Kripsol RGP.C.
	Повреждена мембрана резиновая клапана запирающего регулятора уровня воды Kripsol RGP.C	Заменить мембрану резиновую клапана запирающего регулятора уровня воды Kripsol RGP.C
	Попадание посторонних предметов в бак регулятора.	Освободите бак регулятора от посторонних предметов.
	Попадание посторонних предметов в корпус клапана запирающего регулятора.	Освободите корпус клапана запирающего регулятора от посторонних предметов.

4. Техническое обслуживание.

4.1. Общие указания.

К техническому обслуживанию регулятора уровня воды Kripsol RGP.C допускается только квалифицированный персонал, т.е. специально подготовленные лица, прошедшие проверку знаний в объеме, обязательном для данной работы и изучившие настоящее РЭ.

В гарантийный период эксплуатации регулятора уровня воды Kripsol RGP.C необходимо;

- Не допускать попадание в бак регулятора уровня воды Kripsol RGP.C посторонних предметов;
- контролировать резьбовые соединения регулятора уровня воды Kripsol RGP.C;
- контролировать параметры воды бассейна и окружающего воздуха;
- контролировать техническое состояние регулятора уровня воды Kripsol RGP.C;
- контролировать отсутствие протечек в напорном трубопроводе регулятора уровня воды Kripsol RGP.C;

4.2. Меры безопасности при техническом обслуживании.

При техническом обслуживании (далее ТО) соблюдайте меры безопасности указанные в п. 2.2. настоящего РЭ.

4.3. Консервация расконсервация.

В случае если климатические параметры, не совпадают с параметрами указанными в п.1.3. настоящего РЭ произведите консервацию регулятора уровня воды Kripsol RGP.C. Для этого:

- Слить воду из регулятора;
- Отсоединить поплавки, крышку корпуса с рычажным затвором клапана запирающего регулятора, окрутив гайку пластиковую регулятора (поз.9 таб.3), вытащите втулку-толкатель мембраны клапана запирающего регулятора (поз.6 таб.3) и мембрану резиновую клапана запирающего регулятора (поз.5 таб.3) тщательно все упакуйте для дальнейшего использования.
- Обеспечьте защиту бака регулятора уровня воды от попадания в него посторонних предметов, загрязнений и атмосферных осадков;
- Слейте воду с подводящего трубопровода и обеспечьте его защиту от посторонних предметов и загрязнений.

5. Текущий ремонт.

5.1. Общие указания.

ВНИМАНИЕ !!!

В ходе выполнения ремонтных работ, применяйте только запасные части, приобретенные в _____.

5.2. Меры безопасности.

При текущем ремонте соблюдайте меры безопасности указанные в п. 2.2. настоящего РЭ.

6. Хранение.

Регулятор уровня воды Kripsol RGP.C должен храниться в упаковке в закрытых складских помещениях при температуре окружающего воздуха от -20 °С до +50 °С.

7. Транспортирование.

Транспортирование регулятора уровня воды Kripsol RGP.C должно производиться наземным или иным транспортом в амортизированной таре, при условии защиты от атмосферных осадков и внешних воздействий.

8. Утилизация.

Регулятор уровня воды Kripsol RGP.C не содержит в своём составе материалов, при утилизации которых необходимы специальные меры безопасности.