

AQUADECK ES

AQUADECK EB

AQUADECK EM

AQUADECK ES

МОДЕЛИ С ЭЛЕКТРОПРИВОДОМ:
Ключи вложены в пакет вместе с
данным "Руководством"

Автоматические покрытия для бассейна



РУКОВОДСТВО ПО МОНТАЖУ И ЭКСПЛУАТАЦИИ

Необходимо внимательно изучить и сохранить для использования в дальнейшем

Благодарим Вас за покупку покрытия "AQUADECK E". Просьба до начала монтажа или использования покрытия внимательно изучить данное "Руководство", в котором содержатся важные рекомендации относительно различных операций с покрытием, а также советы по его правильному применению. Обязательно сохраните этот документ для будущих пользователей.

СОДЕРЖАНИЕ

ПРАВИЛА БЕЗОПАСНОСТИ И РЕКОМЕНДАЦИИ ПО МОНТАЖУ	стр. 3
ПОДГОТОВКА К МОНТАЖУ	стр. 4
СБОРКА	стр. 5
МОДЕЛЬ С ЭЛЕКТРОПРИВОДОМ	стр. 6
Подключение	стр. 6
Порядок применения	стр. 9
Безопасные расстояния (французский стандарт C15-100)	стр. 10
МОДЕЛЬ С РУЧНЫМ ПРИВОДОМ	стр. 11
Сборка маховика	стр. 11
Сборка оси	стр. 12
Порядок применения	стр. 12
УХОД И КОНСЕРВАЦИЯ НА ЗИМУ	стр. 12
ТЕХНИЧЕСКОЕ ОБСЛУЖИВАНИЕ	стр. 13

Оборудование в комплекте поставки

МОДЕЛЬ "AQUADECK ES"	МОДЕЛЬ "AQUADECK EB"
<ul style="list-style-type: none"> - 1 ось с электроприводом - 1 стойка с подшипником, в сборе - 1 стойка с солнечной панелью, в сборе - 1 аккумулятор, 12 В пост. тока, 12 А, с разъемом - 8 винтов с 6-гранной головкой М8-35, и 8 шайб Z8 (установлены на оси) - 8 шайб Z8 (пакет "А") - 8 шестигранных гаек с буртиком М8 (пакет "А") - 4 штифта М10х125 (пакет "А") - 4 винта с 6-гранной головкой М6-50 (пакет "А") - 2 винта Pozidriv с полукруглой головкой 4,8х19 (пакет "А") 	<ul style="list-style-type: none"> - 1 ось с электроприводом - 1 стойка с подшипником, в сборе - 1 стойка с солнечной панелью, в сборе - 1 аккумулятор, 12 В пост. тока, 12 А, с разъемом - 1 зарядное устройство для аккумулятора, 12 В, класс защиты IP67 - 8 винтов с 6-гранной головкой М8-35, и 8 шайб Z8 (установлены на оси) - 8 шайб Z8 (пакет "А") - 8 шестигранных гаек с буртиком М8 (пакет "А") - 4 штифта М10х125 (пакет "А") - 4 винта с 6-гранной головкой М6-50 (пакет "А") - 2 винта Pozidriv с полукруглой головкой 4,8х19 (пакет "А")
МОДЕЛЬ "AQUADECK EC"	МОДЕЛЬ "AQUADECK EM"
<ul style="list-style-type: none"> - 1 ось с электроприводом - 1 стойка с подшипником - 1 стойка с блоком электропитания - 8 винтов с 6-гранной головкой М8-35, и 8 шайб Z8 (установлены на оси) - 8 шайб Z8 (пакет "А") - 8 шестигранных гаек с буртиком М8 (пакет "А") - 4 штифта М10х125 (пакет "А") - 4 винта с 6-гранной головкой М6-50 (пакет "А") - 2 винта Pozidriv с полукруглой головкой 4,8х19 (пакет "А") 	<ul style="list-style-type: none"> - 1 ось с ручным приводом - 1 стойка с подшипником - 1 стойка с редуктором, в сборе - 1 маховик в комплекте - 8 винтов с 6-гранной головкой М8-35, и 8 шайб Z8 (установлены на оси) - 8 шайб Z8 (пакет "А") - 8 шестигранных гаек с буртиком М8 (пакет "А") - 4 штифта М10х125 (пакет "А") - 4 винта с 6-гранной головкой М6-50 (пакет "А") - 1 кольцо TRUAC на редукторе
<i>Кольцо TRUAC установлено на редукторе</i>	

НЕОБХОДИМЫЕ ИНСТРУМЕНТЫ

- | | |
|--|--|
| <ul style="list-style-type: none"> - 1 торцевой гаечный ключ № 4 - 2 накидных гаечных ключа № 13 - 1 накидной гаечный ключ № 17 - 1 трубный ключ № 10 - Сверло по бетону Ø 10 мм - Молоток из твердой резины | <ul style="list-style-type: none"> - Мерная лента - Уровень - Дрель с перфоратором - "Болгарка" с алмазным диском - Плоское долото и молоток - Отвертка с крестовым шлицем |
|--|--|

ТРУДОЗАТРАТЫ

Для выполнения монтажа требуются:

- Два человека для переноски оси к бассейну
- Один человек для сборки.

Длительность монтажа (оси и панельного покрытия):

- без монтажа панельного покрытия: 1 час
- с монтажом панельного покрытия: около 3 часов

ВАЖНАЯ ИНФОРМАЦИЯ ПО БЕЗОПАСНОСТИ

- Данное покрытие не может заменить здравый смысл и чувство личной ответственности, а также бдительность родителей и/или взрослых ответственных лиц, которая по-прежнему является основой обеспечения безопасности детей младшего возраста;
 - Внимание: полная безопасность достигается лишь при закрытом и запертом на замок покрытии, которое должно быть правильно установлено в соответствии с инструкциями предприятия-изготовителя;
 - Бассейн необходимо накрывать покрытием даже в случае кратковременного отсутствия взрослых;
 - Перед началом и в процессе разворачивания и свертывания покрытия необходимо убедиться в отсутствии в бассейне людей и посторонних предметов;
 - Ключ, включающий механизм покрытия, необходимо хранить в недоступном для детей месте;
 - Разворачивать и свертывать покрытие должны только взрослые ответственные лица;
 - Запрещается вставать на покрытие, ходить и прыгать по нему;
 - Во время ремонта или в случае какой-либо неисправности покрытия, в результате чего бассейн остается открытым или незапертым, либо временной неготовности бассейна или оборудования, необходимо принять все необходимые меры для предотвращения доступа к бассейну детей младшего возраста.
 - Бассейн может представлять серьезную опасность для Ваших детей. Человек может утонуть очень быстро. Находящиеся рядом с бассейном дети, даже если они умеют плавать, требуют постоянного присмотра и повышенного внимания.
 - Если с бассейна снято покрытие, то физическое присутствие ответственного взрослого обязательно.
 - **Необходимо освоить правила оказания первой помощи.**
- Необходимо знать телефоны аварийных служб, и разместить эту информацию на видном месте у бассейна:
- Пожарная команда: 18 (во Франции)
 - Скорая помощь: 15 (во Франции)
 - Медицинская помощь при отравлениях: 04.91.75.25.25 (во Франции)

РЕБЕНОК МОЖЕТ УТОНУТЬ МЕНЕЕ, ЧЕМ ЗА 3 МИНУТЫ.

Ни одно устройство безопасности не может заменить внимание и бдительность родителей и ответственных взрослых лиц.



РЕКОМЕНДАЦИИ ПО МОНТАЖУ

Привод "AQUADECK" предназначен для разворачивания/свертывания панельных покрытий бассейнов. Максимальные размеры покрытий для каждой модели указаны в следующей таблице:

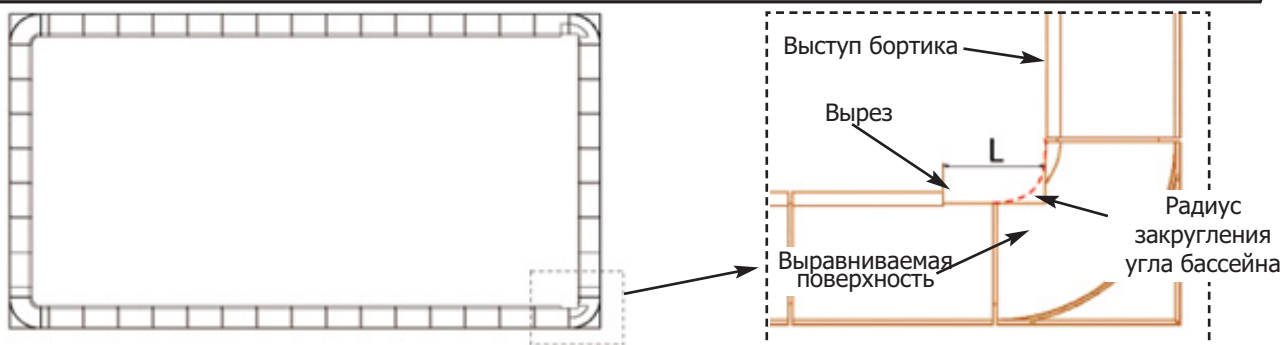
МАКСИМАЛЬНЫЙ РАЗМЕР БАССЕЙНА	
Модель с ручным приводом	10 м x 5 м + лестница 2 м (т.е. максимальная длина панельного покрытия - 12 м)
Модель с питанием от сети	12 м x 6 м + лестница 2 м (т.е. максимальная длина панельного покрытия - 14 м)
Модель с аккумулятором	12 м x 6 м + лестница 2 м (т.е. максимальная длина панельного покрытия - 14 м)
Модель с солнечной батареей	12 м x 6 м + лестница 2 м (т.е. максимальная длина панельного покрытия - 14 м)

Все необходимые устройства управления и электропитания уже встроены в конструкцию покрытия "AQUADECK". Никакие изменения и дополнения не требуются.

Все рабочие операции покрытия "AQUADECK" могут выполняться лишь при помощи устройства соответствующего французскому стандарту NF P90-308.

Процедура использования покрытия "AQUADECK" ни в коем случае не исключает необходимую осмотрительность в процессе эксплуатации. При возникновении любого рода проблемы при разворачивании или свертывании покрытия необходимо прекратить работу и обратиться за профессиональной консультацией.

ПОДГОТОВКА К МОНТАЖУ



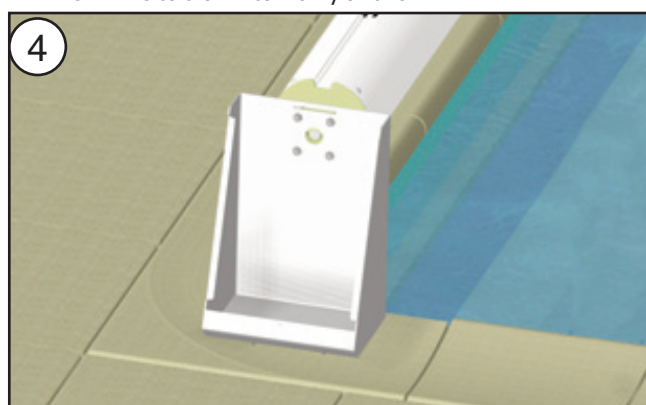
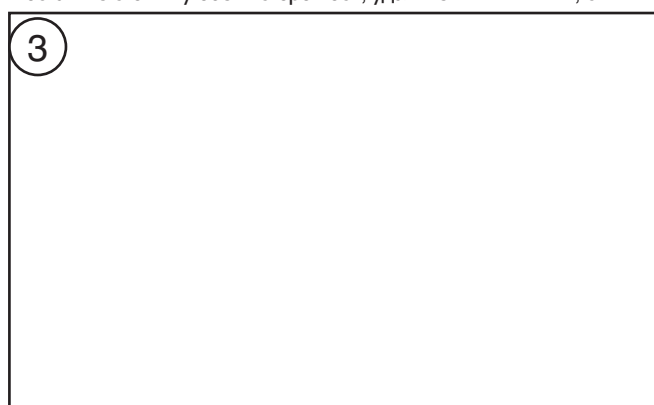
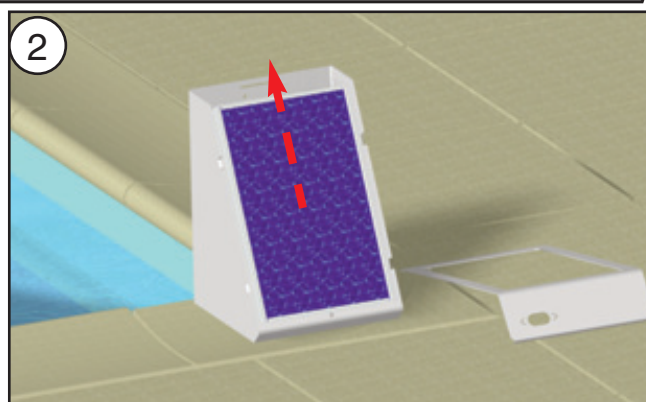
Поверхность бортика, на которую будут установлены стойки рулона покрытия (см. рис. выше), можно выровнять механическим способом. Другой вариант - использование регулировочных винтов для крепления стоек к поверхности бортика. Выступ бортика с обеих сторон бассейна придется частично вырезать. Длина выреза (L на схеме сверху), измеряемая от края выступа на задней стенке, зависит от общей длины панельного покрытия (см. таблицу ниже).

Длина панельного покрытия	Вырез "L" (см), прямой угол	Вырез "L" (см), R15	Вырез "L" (см), R20	Вырез "L" (см), R25	Вырез "L" (см), R30
8 m	29	34,5	39,5	44,5	49,5
9 m	30,5	36	41	46	51
10 m	31	36,5	41,5	45,5	51,5
11 m	32,5	38	43	48	53
12 m	33	38,5	43,5	48,5	53,5
13 m	33,5	39	44	49	54
14 m	35	40,5	44,5	50,5	55,5

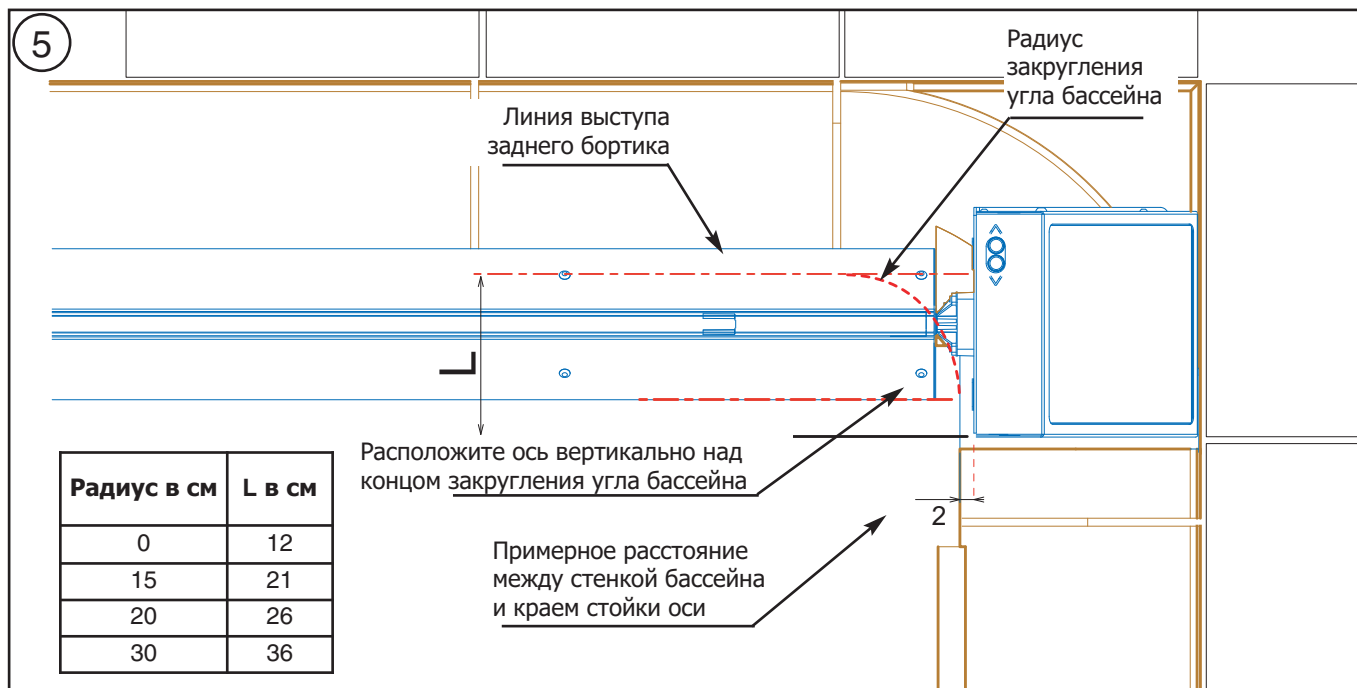
СБОРКА



Распакуйте ось и положите у края бассейна на деревянную подставку или пузырчатый оберточный материал. Ни в коем случае не кладите ось непосредственно на площадку. При монтаже модели покрытия "Aquadeck" с солнечной батареей расположите двигатель на солнечной (южной) стороне бассейна. При монтаже модели "Aquadeck" с питанием от сети расположите двигатель на той стороне ближайшей к силовому кабелю. Поставьте стойки у обеих сторон оси, удалите винты M2-12, снимите наличники. Снимите со стойки солнечную панель.

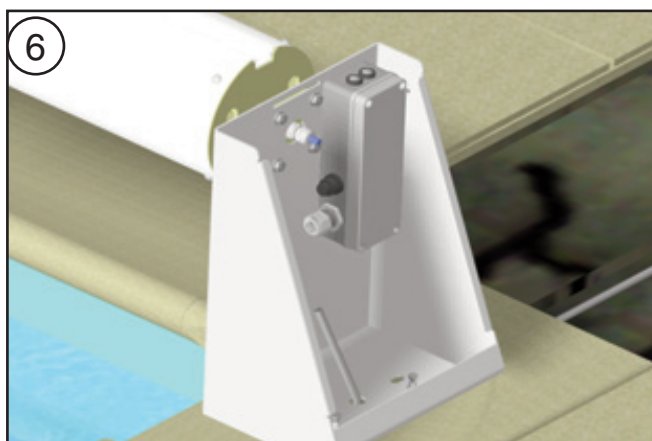


Установите внутрь сойки, как показано на рисунке, соединительную коробку (для аккумулятора, солнечной батареи или сетевого питания, в зависимости от модели покрытия) при помощи двух винтов с полукруглой головкой 4,8 x 19. Установите ось со стороны двигателя на соответствующую стойку (для аккумулятора, солнечной батареи или сетевого питания, в зависимости от модели покрытия) при помощи 4 винтов с шестигранной головкой M8-35 (винты уже на оси), 4 шайб Z8 и 4 гаек с буртиком M8. Эту же процедуру повторите на стойке с подшипником.

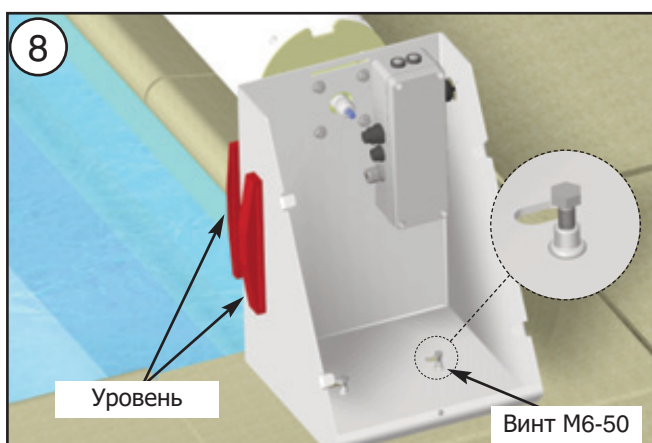
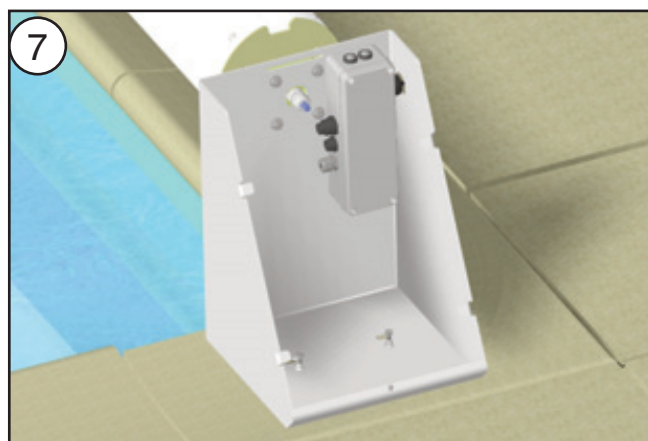


Сориентируйте ось по отношению к бассейну как показано на схеме сверху. Расстояние между стенкой бассейна и краем стойки оси может быть приблизительным. Более важно, чтобы ось была правильно отцентрована по ширине бассейна. Убедитесь в том, что ведущая сторона оси располагается вертикально над концом закругления угла бассейна.

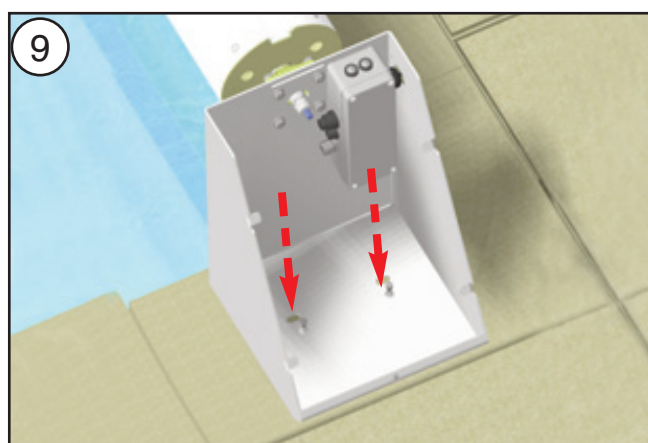
Покртия "Aquadeck" нельзя устанавливать на бассейна с радиусом закругления угла свыше 30 см. В этом случае пришлось бы выдвигать ось слишком далеко вперед, чтобы обеспечить прохождение под осью крайних панелей со стороны оси, а также безопасное прикрытие участка бассейна за осью.)



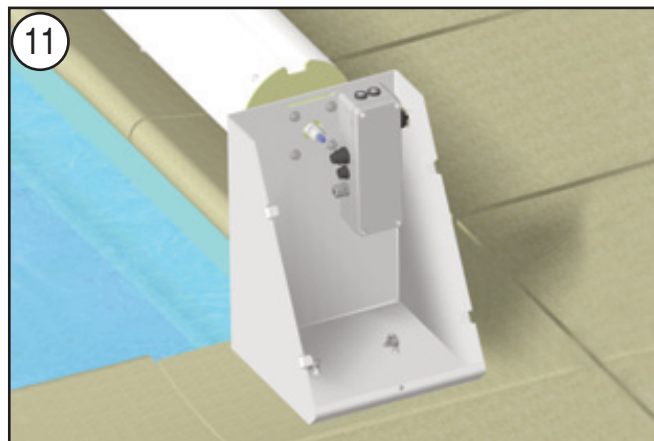
Выровняйте ось в соответствии с геометрией конструкции. (Измерьте диагонали, чтобы обеспечить правильное положение покрытия "Aquadeck"). При монтаже модели с сетевым электропитанием оставьте 70-см отрезок кабеля.



Выровняйте опору при помощи регулировочных винтов М6-50. Проверьте положение стойки в обоих направлениях при помощи уровня.



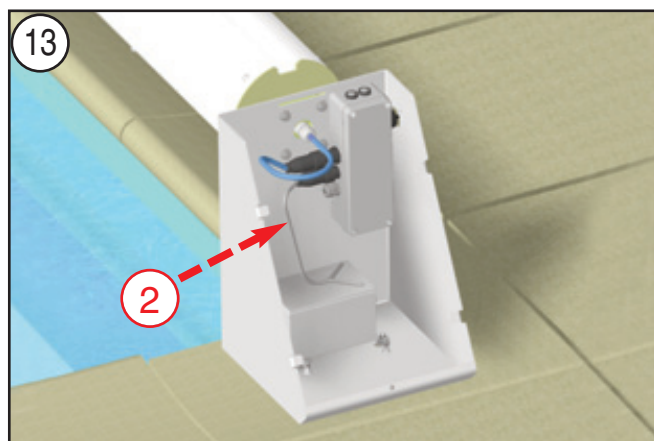
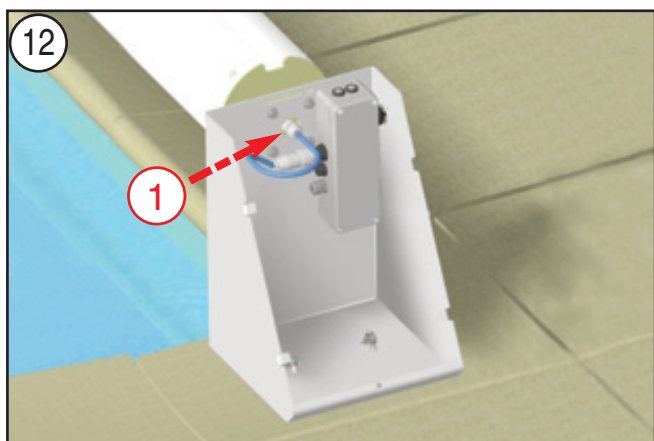
Высверлите отверстия \varnothing 10 мм через вырезы.



Прочистите отверстия и вбейте в них штифты М10х125 при помощи молотка из твердой резины, стараясь не повредить верхнюю резьбу штифтов и гайку. Гайкой затяните штифты на бортике.

МОДЕЛЬ С ЭЛЕКТРОПРИВОДОМ

Подключение



Модель с солнечной батареей или аккумулятором:

Выполните следующие соединения:

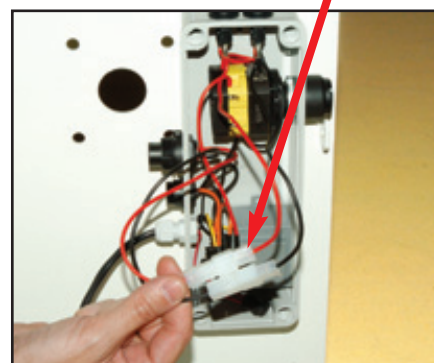
1 - Подсоедините быстрый разъем кабеля от электродвигателя к соединительной коробке.

2 - Подсоедините быстрый разъем кабеля от аккумулятора к соединительной коробке.

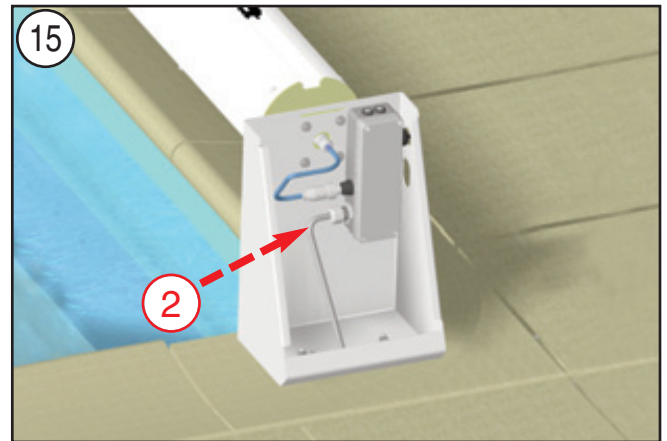
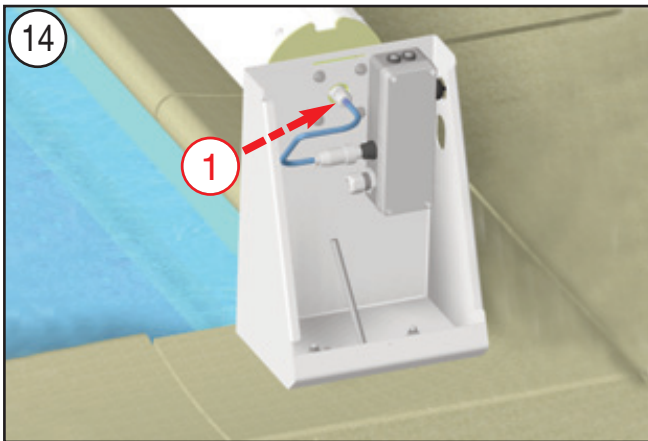
У этих разъемов разная конструкция - во избежание случайного соединения в обратном порядке.

Достаньте из сумки, в которой находилось данное "Руководство", два комплекта ключей. Перед тем, как закрыть крышку, вставьте ключ и поверните его. Убедитесь в том, что провода не оказались зажатыми между корпусом соединительной коробки и крышкой. Нажмите ближайшую к бассейну кнопку. Ось должна вращаться как для разворачивания покрытия над бассейном (см. направление движения на стр. 8). **В противном случае поменяйте между собой местами два контактных наконечника FASTON в соединительной коробке, проверьте вращение оси снова.**

Взаимная перестановка контактных наконечников



Подключение



МОДЕЛЬ с подводом электричества

Выполните следующие соединения:

1 - Подсоедините кабель от электродвигателя к соединительной коробке при помощи быстрого разъема.

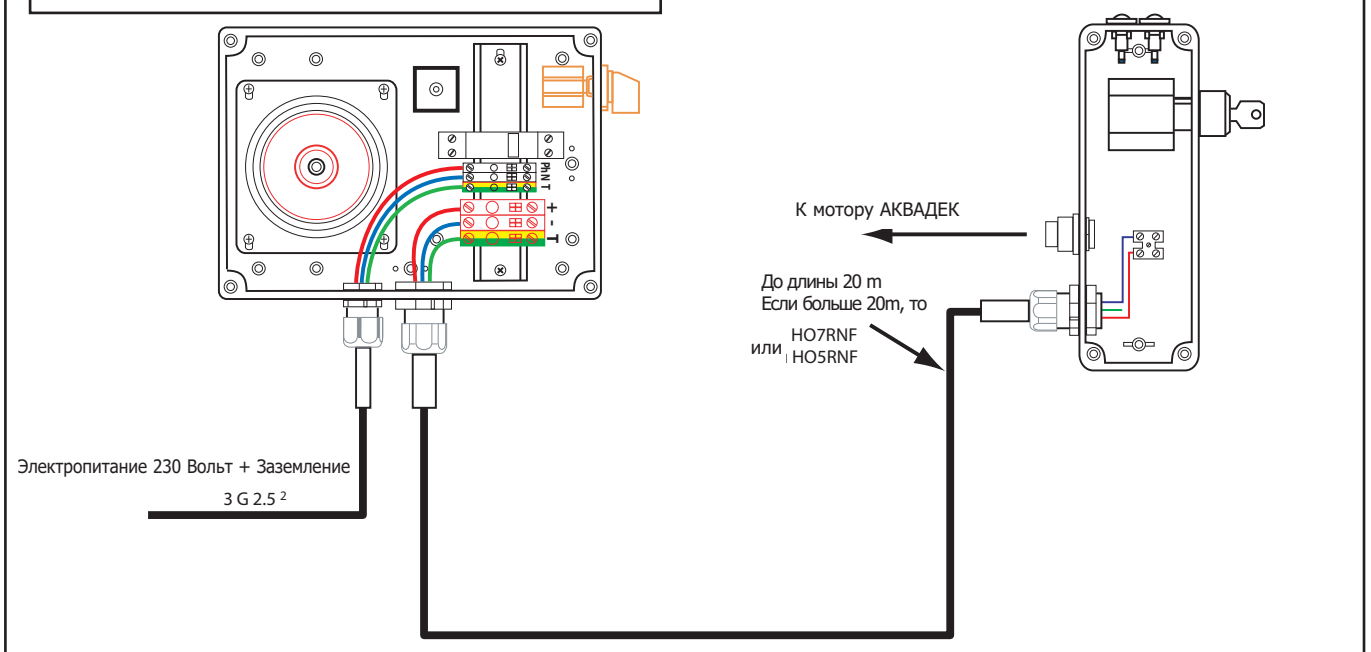
2 - Введите кабель питания через имеющийся уплотнительный кабельный вход, соедините провода внутри соединительной коробки.

Достаньте из сумки, в которой находилось данное "Руководство", два комплекта ключей. Перед тем, как закрыть крышку, вставьте ключ и поверните его. Убедитесь в том, что провода не оказались зажатыми между корпусом соединительной коробки и крышкой. Нажмите ближнюю к бассейну кнопку. Ось должна вращаться как для развертывания покрытия над бассейном (см. направление движения на стр. 8). **В противном случае поменяйте между собой местами красный и синий провода, проверьте вращение оси снова.**

Переключение проводов электропитания



ЭЛЕКТРИЧЕСКАЯ СХЕМА

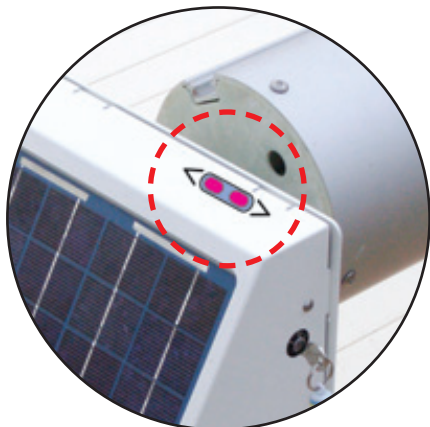


Электрические соединения электродвигателя покрытия "Aquadeck EC" должны выполняться квалифицированным специалистом согласно схеме сверху.

На входе следует установить автомат защиты цепи на 30 мА.

Для обеспечения правильной работы используйте провода с соответствующим сечением.

Модели с солнечной батареей, с аккумулятором, с питанием от сети:

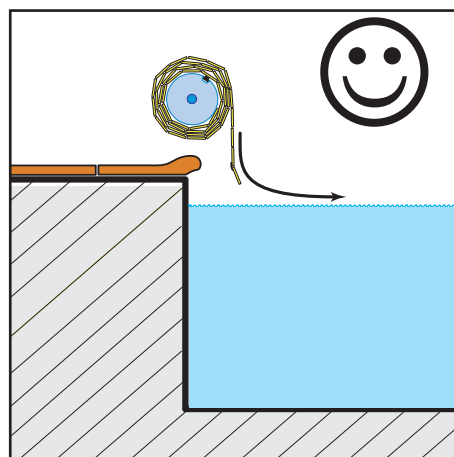


При нажатии дальше от бассейна кнопки ось должна вращаться как при свертывании покрытия.



Завершая работу, установите на место наличник и закрепите его винтами с полукруглой головкой М4-12.

Направление движения панельного покрытия при вращении оси



Порядок применения

При необходимости использования покрытия:

- Вставьте ключ в переключатель и поверните его в положение "1";
- Нажмите кнопку, соответствующую необходимой операции:
 - для разворачивания покрытия нажмите ближнюю к бассейну кнопку;
 - для свертывания покрытия нажмите дальнюю от бассейна кнопку.
- Чтобы остановить перемещение покрытия, отпустите кнопку (автоматического конца хода нет).
- По окончании операции поверните ключ в положение "0", выньте ключ и поместите его в недоступное для детей место.
- Операции с покрытием может выполнять один человек.
- Покрытие можно использовать в любой сезон года.

Зарядка аккумулятора

Покрытие "AQUADECK ES" (с солнечной батареей):

Благодаря солнечной панели аккумулятор заряжается постоянно в течение светового дня.

В среднем, запасаемой в течение одного дня энергии достаточно для выполнения 8 циклов разворачивания-свертывания покрытия.

Покрытие "AQUADECK ES" (с аккумулятором):

Полностью заряженного аккумулятора хватает на 40 циклов разворачивания-свертывания покрытия. О низком уровне заряда аккумулятора сигнализирует постоянный зуммерный сигнал. Услышав сигнал, завершите начатую операцию, затем включите зарядку аккумулятора.

Для зарядки аккумулятора используйте прилагаемое устройство. До полной зарядки требуется от 10 до 15 часов.

Аккумулятор необходимо ставить на зарядку в следующих случаях:

- услышав зуммерный сигнал во время операции с покрытием;
- перед консервацией бассейна на зиму, для предотвращения чрезмерной разряженности аккумулятора;
- после консервации бассейна на зиму.

Для зарядки аккумулятора подключите зарядное устройство к разъему, расположенному непосредственно под переключателем.

Желательно выполнять зарядку аккумулятора в то время, когда бассейн не используется.

В случае несоблюдения рекомендаций по зарядке аккумулятора все указанные гарантийные обязательства становятся недействительными

ВНИМАНИЕ!

В целях обеспечения безопасности и соблюдения положений французского стандарта электробезопасности NF C15-100, зарядное устройство должно находиться на расстоянии не менее 3,5 м от воды (см. схему на следующей странице).

ВАЖНАЯ ИНФОРМАЦИЯ

Постоянный зуммерный сигнал означает, что оставшегося заряда аккумулятора хватит не более чем на 5 циклов разворачивания-свертывания покрытия, после чего аккумулятор будет полностью разряжен и преждевременно выйдет из строя.

БЕЗОПАСНЫЕ РАСТояНИЯ - СОГЛАСНО ФРАНЦУЗКОМУ СТАНДАРТУ С15-100, ЧАСТЬ 7, СТАТЬЯ 702.

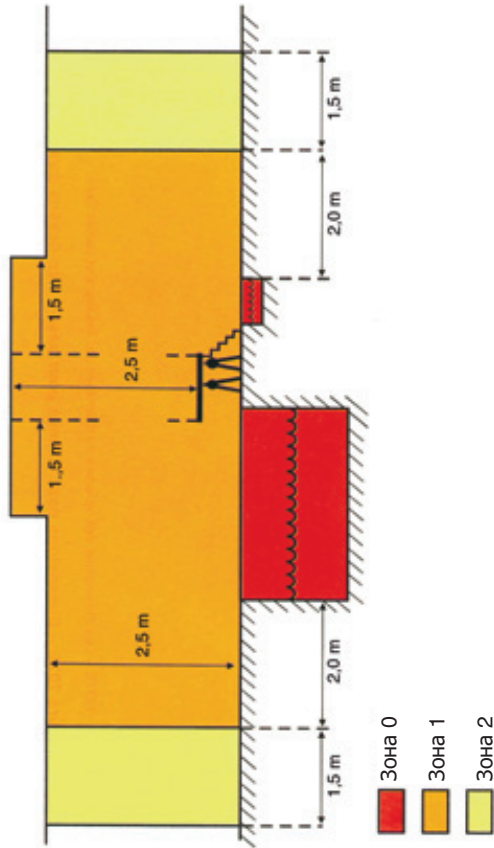


Рис. 1 - Размеры зон для бассейнов

Примечание: Размеры зон безопасности ограничиваются стенками и неподвижными перегородками.

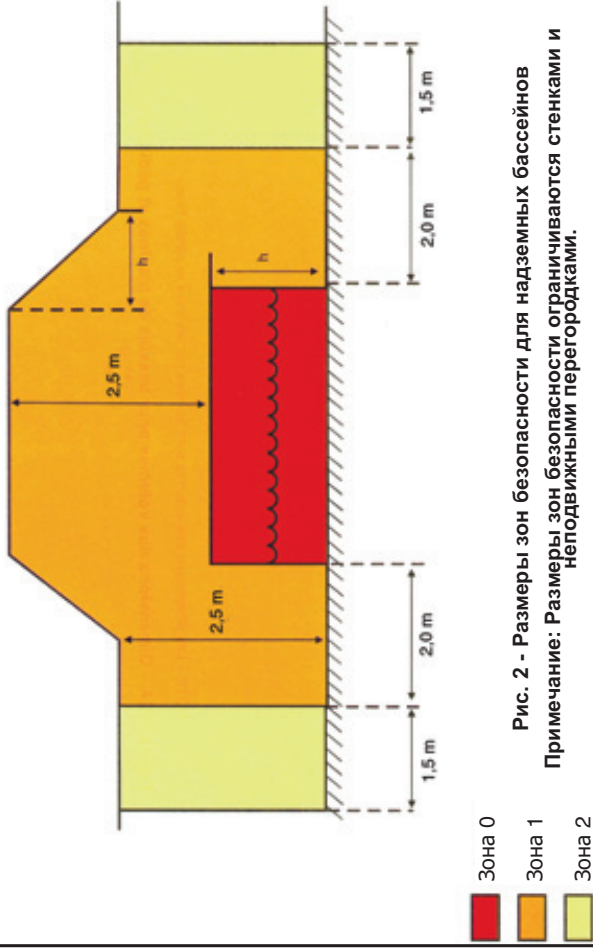


Рис. 2 - Размеры зон безопасности для надземных бассейнов

Примечание: Размеры зон безопасности ограничиваются стенками и неподвижными перегородками.

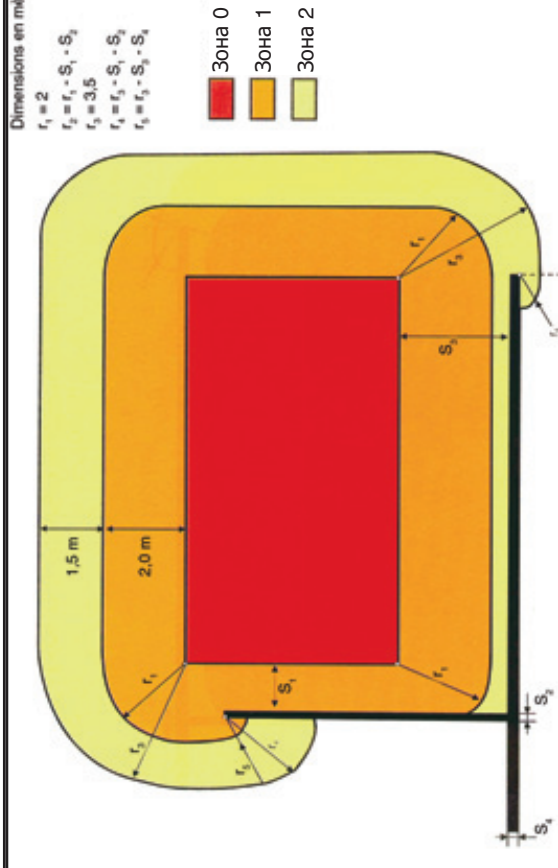


Рис. 3 - Примеры размеров зон безопасности (1-D) со стационарными перегородками высотой не менее 2,5 м.

перегородками высотой не менее 2,5 м.

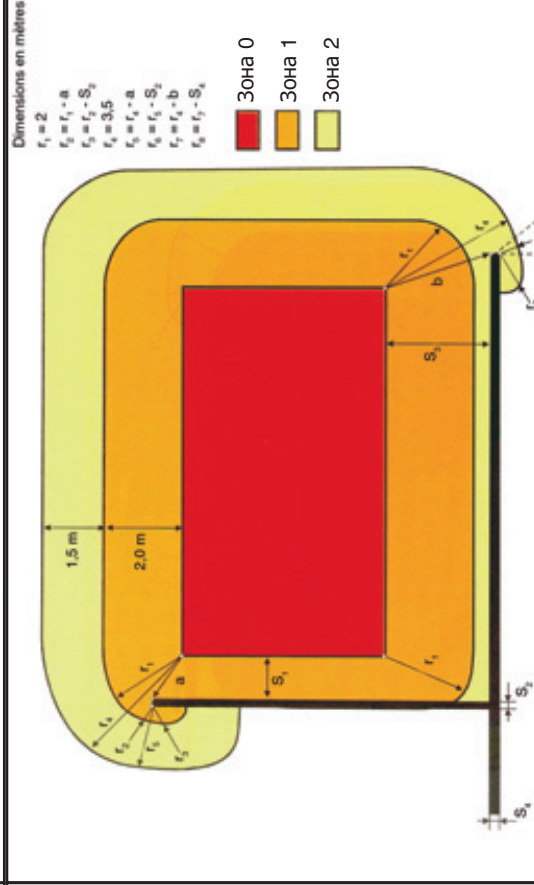
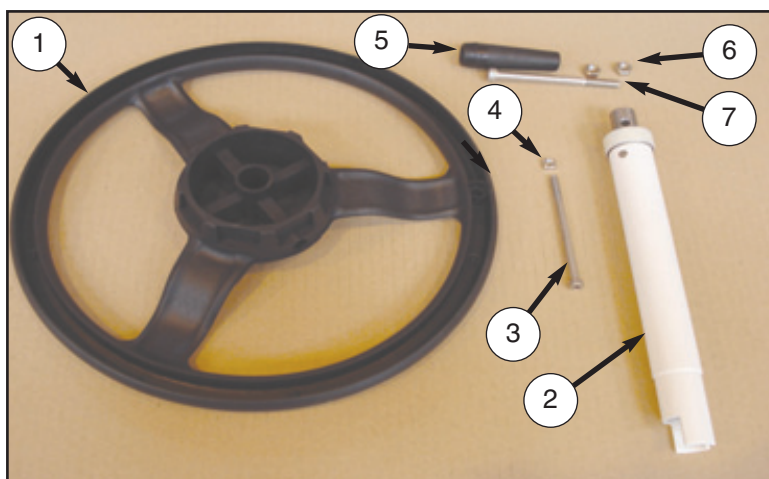


Рис. 3 - Примеры размеров зон безопасности (1-D) со стационарными перегородками высотой не менее 2,5 м.

перегородками высотой не менее 2,5 м.

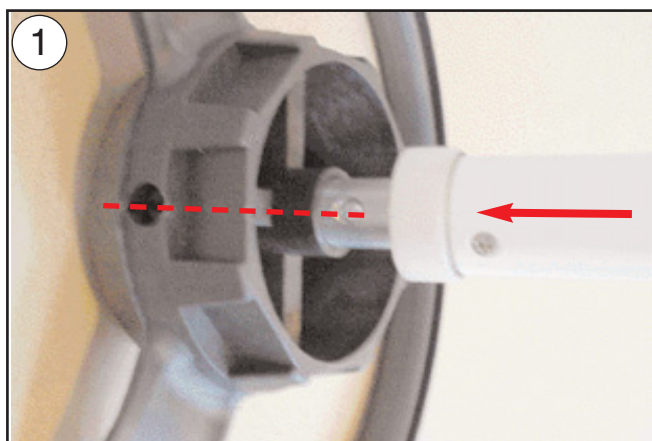
МОДЕЛЬ С РУЧНЫМ ПРИВОДОМ

СБОРКА МАХОВИКА



Детали маховика

№	Кол-во	Наименование
1	1	Маховик D20
2	1	Направляющая
3	1	Винт с 6-гранной головкой под торцевой ключ M6x100/28
4	1	Квадратная гайка M6
5	1	Рукоятка
6	2	Шестигранная гайка
7	1	Винт с 6-гранной головкой под торцевой ключ M6x100/28



1 Вставьте направляющую в маховик, совместив отверстия.



2 Проденьте винт с 6-гранной головкой под торцевой ключ M6x100/28 через отверстия, зафиксируйте квадратной гайкой M6.

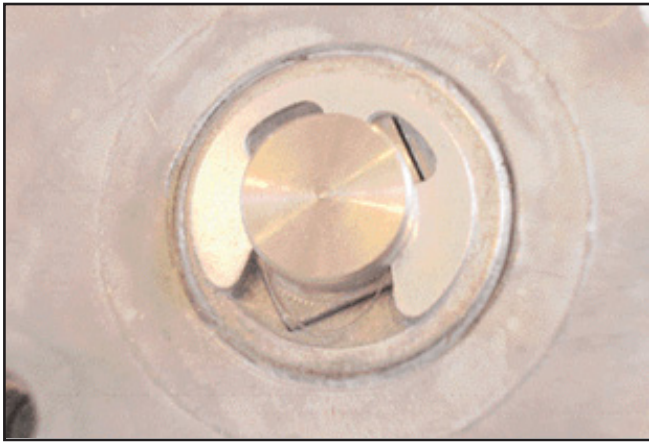


3 Проденьте винт с 6-гранной головкой под торцевой ключ M6x100/28 через рукоятку, навинтите шестигранную гайку M8 до конца резьбы.



4 Проденьте собранную рукоятку через отверстие в маховике, зафиксируйте при помощи второй шестигранной гайки M8.

СБОРКА ОСИ



Проденьте вал из нержавеющей стали на конце оси через подшипник и редуктор. Зафиксируйте конец вала заподлицо с редуктором при помощи кольца TRUAC.



По завершении работы, снова поставьте наличники на стойки, зафиксируйте четырьмя винтами M5-10.

Порядок применения



Для использования покрытия:

Вставьте маховик в отверстие в наличнике стойки.

Плавное поверните маховик до сцепления с редуктором.

Вращайте маховик в одном или другом направлении для развертывания или свертывания покрытия.

После окончания операции снимите маховик и уберите его в недоступное для детей место.

УХОД И КОНСЕРВАЦИЯ НА ЗИМУ

Механизм "Aquadeck E" не требует особого ухода.

Модели с электроприводом:

Электродвигатель заключен в герметичный кожух с азотной средой под давлением, что предотвращает коррозию и обеспечивает исправную работу. Не пытайтесь вскрыть двигатель, это приведет к нарушению азотной среды и утрате всех гарантий.

Аккумулятор не требует консервации на зиму. Рекомендуется оставить его на месте, однако Вы можете его снять, если будут обеспечены следующие условия:

- Аккумулятор должен храниться в помещении;
- Температура в месте хранения не должна превышать 20°C, при более высокой температуре процесс разрядки аккумулятора ускорится.

Для того, чтобы снять аккумулятор:

- Снимите винты с полукруглой головкой M4-12 у основания аккумулятора;
- Снимите наличник;
- Отсоедините провода, закройте разъем защитным колпачком;
- Поставьте наличник на место, зафиксируйте винтами M4-12.

Для того, чтобы поставить аккумулятор обратно, выполните эту процедуру в обратном порядке.

ТЕХНИЧЕСКОЕ ОБСЛУЖИВАНИЕ

Необходимо не реже двух раз в год (в начале и в конце зимнего периода) проверять состояние следующих деталей :

НАИМЕНОВАНИЕ	ЗАПЧАСТИ	
	ОБОЗНАЧЕНИЕ	№ ДЕТАЛИ
Ось		
Ленты соединения панелей с осью	Ленты соединения панелей с осью, по 5 шт.	32000303
Панельное покрытие	Панели, 75 мм, белые Панели, 75 мм, Сголубые Панели, 75 мм, бежевые Панели, 75 мм, серые	32000300 32000100 32000500 32000800
DELTA LOCK Защитные замки с ляжкой	Настенный замок, белый, с ляжкой Настенный замок, синий, с ляжкой Настенный замок, голубой, с ляжкой Настенный замок, бежевый, с ляжкой Настенный замок, бирюзовый, с ляжкой Настенный замок, серый, с ляжкой Настенный замок, черный, с ляжкой Замок для установки под бортиком, из 2 частей, белый, с ляжкой Замок для установки под бортиком, из 2 частей, синий, с ляжкой Замок для установки под бортиком, из 2 частей, голубой, с ляжкой Замок для установки под бортиком, из 2 частей, бежевый, с ляжкой Замок для установки под бортиком, из 2 частей, бирюзовый, с ляжкой Замок для установки под бортиком, из 2 частей, серый, с ляжкой Замок для установки под бортиком, из 2 частей, черный, с ляжкой	32800300 32800100 32800200 32800500 32800400 32800800 32800900 32802300 32802100 32802200 32802500 32802400 32802800 32802900

Изношенные детали могут препятствовать нормальной работе покрытия, поэтому их необходимо своевременно заменять на новые.

Детали должны быть фирменными или же соответствовать техническим характеристикам, приведенным в настоящем документе.