

AQUASTAR 6 –ти ходовой автоматический вентиль

Точность и пунктуальность – это достоинство или вопрос правильного программирования!

Новая серия Аквастаров (последователь Суперстаров) была уже успешно представлена на международных выставках и зарекомендовала себя как уникальный продукт нового поколения автоматических вентилях 21 века!

Однозначно большие преимущества для индустрии бассейнов и велнеса:

- новый улучшенный дизайн
- датчик показания позиции вентиля

- быстрый переход с автоматического управления на ручной, без демонтажа вентиля (так же в аварийных случаях)
- легкость в употреблении
- легкость при разборке привода – нет необходимости в доп. инструментах
- вмонтированная аварийная ручка (в то же время дополнительный инструмент)
- система запатентована и имеет систему защиты IP 65/ J €

Аквастар изготавливается серийно следующих размеров:
1 1/2", 2", 3" – стороннее подключение и
1 1/2", 2" – верхнее подключение
Тем не менее, компания PRAHER может предложить Вам для Вашего фильтра любой подходящий размер.





Аквастар easy
Аквастар mp
Аквастар comfort
Аквастар 5000



Аквастар easy 1000 и 4000 (разработан для сборных бассейнов)

Аквастар easy – это автоматический 6-ти ходовой клапан обратной промывки, который в первую очередь предназначен для небольших фильтровальных систем (300-400-450). Таким образом, отлично подходит для сборных бассейнов – экономия времени и денег.

Особенно нужно подчеркнуть возможность простого монтажа посредством клапана Ocean V6 с боковым или верхним подключением на Ваш фильтр. Кроме того, установка времени обратной промывки очень легка и проста!

Преимущества Аквастаров:

1. Новая улучшенная многолетним опытом механика
2. Система запатентована и имеет систему защиты IP 65/ ЦВЕ
3. Защита от УФ лучей
4. Многовольтажный привод 12-34 AC/DC, 12-230 V AC
5. Дополнительная позиция «циркулирование», которая так же отлично может использоваться вместе с системой хлорирования соленой воды
6. Дополнительные клеммы, оптимально подходящие для управления электроарматурами Praher EO510
7. Прямое подключение к насосу
8. Возможность поставки различных вариантов - easy 1000 управление с помощью времени / easy 4000 управление с помощью давления
9. Аварийная ручка, поставляется как дополнительный аксессуар
10. ПВХ & ABS раструбы, винтовые крепления для быстрого и беспроблемного монтажа от Praher
11. ПВХ & ABS раструбы, винтовые крепления для быстрого и беспроблемного монтажа от Praher

1000 TM-время



4000 TM-давление



1000 SM-время



4000 SM-давление



Основные показатели Aquastar easy 4000 & 1000

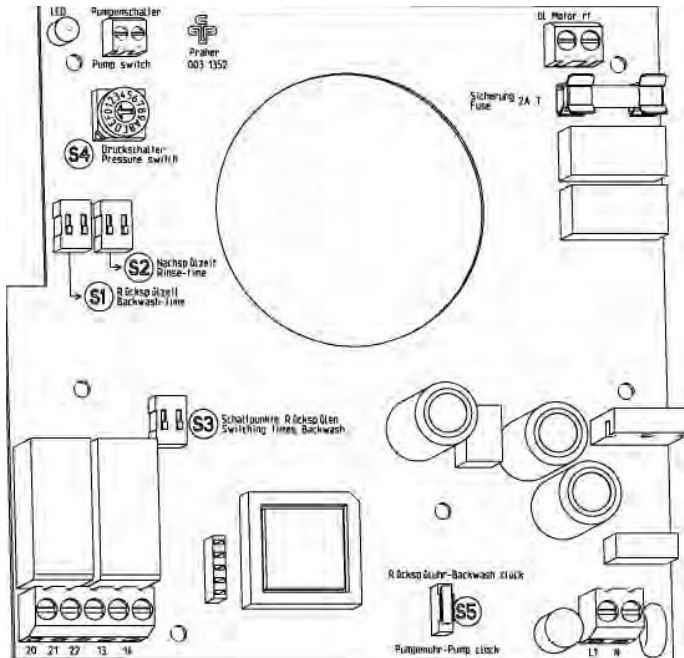
	Боковое подключение	Верхнее подключение	1,5" SM	1,5" TM	2" TM
A	99,5	x		110	
B	90	x		114	
C	29,5	31,5		38	
D	48	47		60	
E	61,5	59,5		81	
F	163,5	160		330	
G	295	291		339	
H	39	41,5		36	
I	87,5	90		114	
K	175	180		228	
L	125	125		125	
M	165	165		165	
N	140	140		140	
O	18,5	18,5		26	
P	x	62,5		x	

Измерения приведены в мм

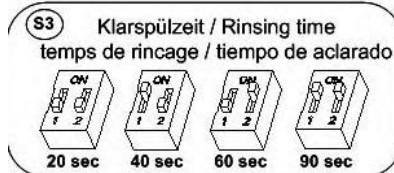
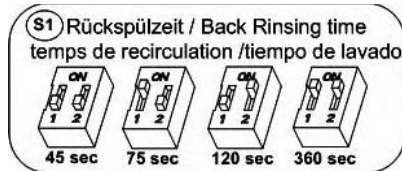


План подключения Аквастаров easy 1000 и 4000 и установка функции обратной промывки

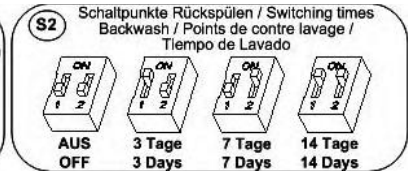
План подключения Аквастаров easy 1000 и 4000:



easy 1000 + 4000 Время промывки/ Длительность



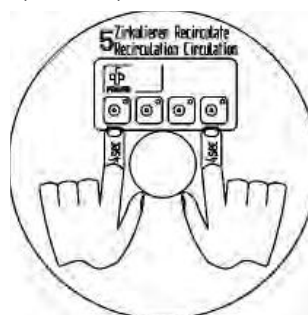
easy 1000 + 4000 прохождение программы промывки



S4 Druckschalter
Pressur switch
Interruptor de presion
Pressostart

0.=0,5 bar	4.=0,9 bar	8.=1,3 bar	C.=2,0 bar
1.=0,6 bar	5.=1,0 bar	9.=1,4 bar	D.=2,5 bar
2.=0,7 bar	6.=1,1 bar	A.=1,5 bar	E.=3,0 bar
3.=0,8 bar	7.=1,2 bar	B.=1,75bar	F.=3,5 bar

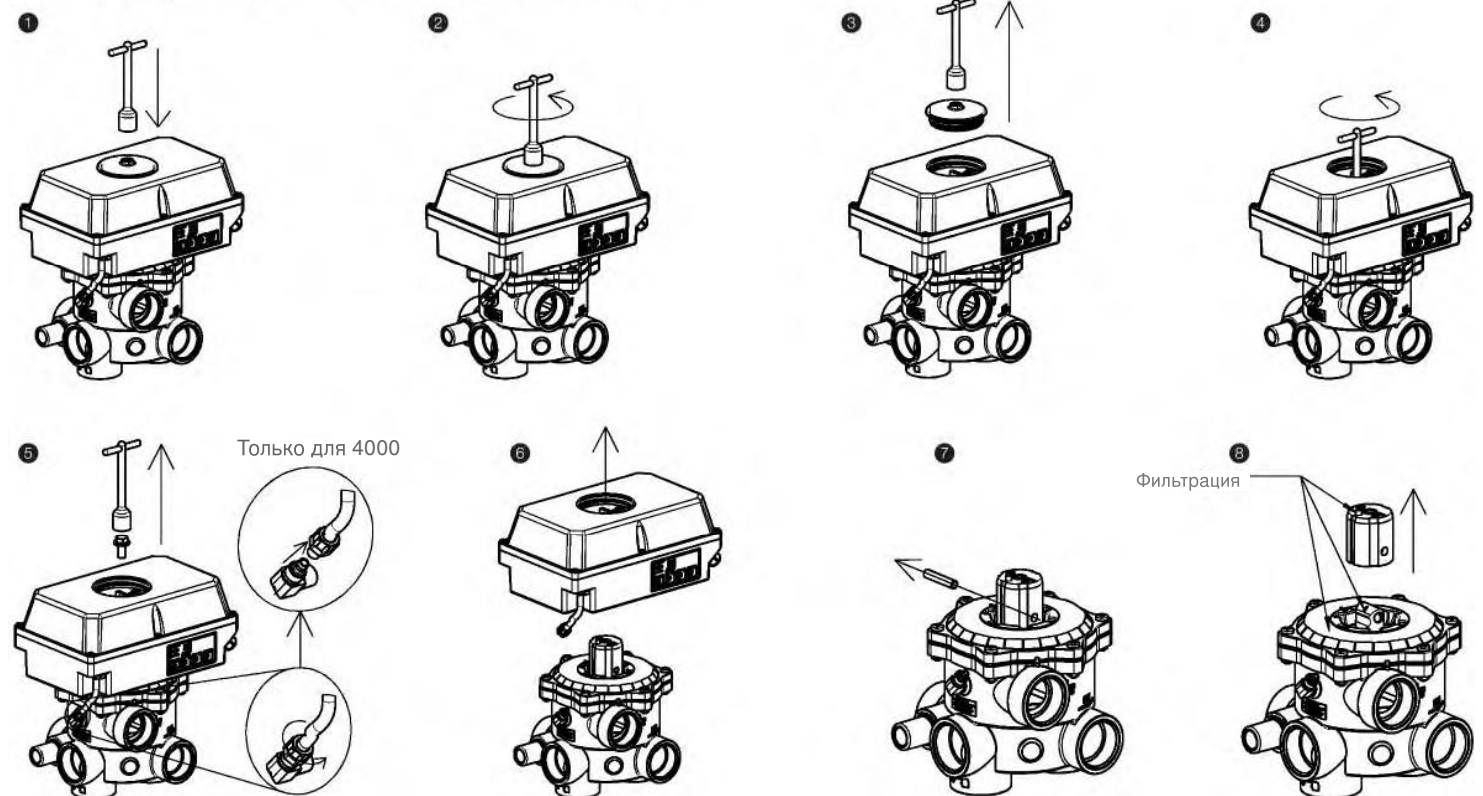
easy 1000 + 4000 установка точного времени промывки



Установка позиции «циркуляция»

easy 4000 установка переключателя давления

Демонтаж/ монтаж приводов Аквастара easy на Ocean V6 1 1/2" ND



AQUASTAR[®] mp

Aquastar „mp многопозиционный“ (отельные и общественные бассейны)

„mp Aquastar“ состоит из вентиля обратной промывки Ocean V6 (1 1/2“, 2“ или 3“) -стороннего или верхнего подключения и электрического привода типа mp, который имеет 6 позиций, контролируемых с помощью PLC системы управления насоса.

Данное оборудование отлично подходит для отелей, общественных бассейнов, а так же для фонтанов, систем водоподготовки и водоохлаждения. Может поставляться со стандартными вентилями обратной промывки ABS Ocean V6 (максимальное давление 3,5 бар) или ASAGF (Максимальное давление 5 бар).

Аквастар mp обладает всеми техническими характеристиками Aquastar easy 1000/4000 *см. стр.1 и плюс к этому дополнительными преимуществами:

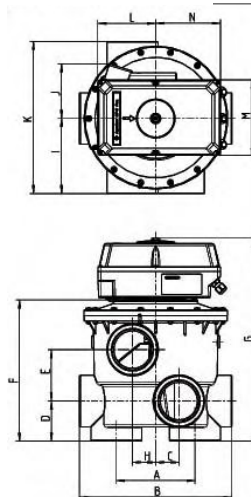
1. Поставляется для Ocean V6 1 1/2“, 2 и 3“ стороннего и верхнего подключения
2. 6 позиций, которые могут контролироваться с помощью системы PLC (f,r,k,n,z,g,e)
3. Четкие оптические указания позиций на крышке привода
4. Экономически выгоднее для Вашей фильтровой системы, чем 5 шт. 1 1/2“, 2“, 3“ электро & пневмических & магнитных вентилей – запорных клапанов и шаровых кранов
5. Интегрированная ручка для аварийного пользования
6. 24Вт привод & платина/ Защита IP 65
7. TGM Сертификат



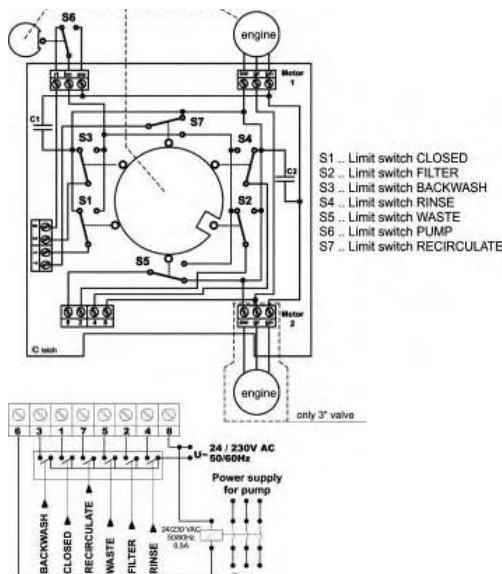
Основные параметры Aquastar mp

	1,5"	2"	3"
A	99,5	110	170
B	182	228	330
C	29,5	38	50
D	48	60	85,5
E	61,5	81	110
F	163,5	210	306
G	295	339	436
H	39	36	50
I	87,5	114	165
J	117	117	117
K	175	228	330
L	125	125	125
M	165	165	165
N	140	140	140

Измерения приведены в мм



План подключения для Aquastar mp



Aquastar comfort – комфорт 3000- 4000- 6000 (для эксклюзивных частных бассейнов)

Эта линия продукции создана в первую очередь для эксклюзивных частных и так же общественных бассейнов и аква – парков. Отличается компактным дизайном и универсальностью и отлично соответствует требованиям конечного потребителя.

Тем не менее, мы различаем несколько типов:

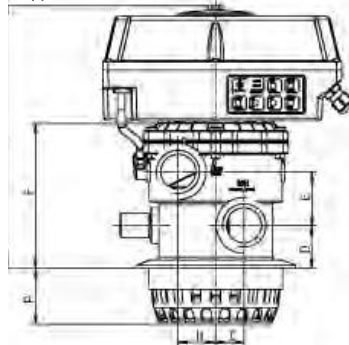
- comfort3000 = управление временем
- comfort4000 = управление давлением и временем
- comfort6000 = управление давлением и временем и встроенным датчиком насоса

Данный Аквастар обладает всеми техническими характеристиками Aquastar easy и плюс к этому дополнительными существенными преимуществами:

1. Поставляется для вентиля обратной промывки Osean V6 11/2", 2 и 3" стороннего и верхнего подключения
2. 4 позиции, которые могут контролироваться с помощью системы PLC (f - фильтрация/ r – обратный промыв, / k – новый промыв / e - опорожнение)
3. Четкие оптические указания позиций на крышке привода
4. Экономически выгоднее для Вашей фильтровой системы, чем 5 шт. 11/2", 2", 3" электро & пневматических & магнитных вентилей – запорных клапанов и шаровых кранов
5. Интегрированная ручка для аварийного пользования
6. Возможное подключение электрического шарового крана EO510 или дополнительного второго насоса
7. MVO 12-34 VAC; 12-230 VAC

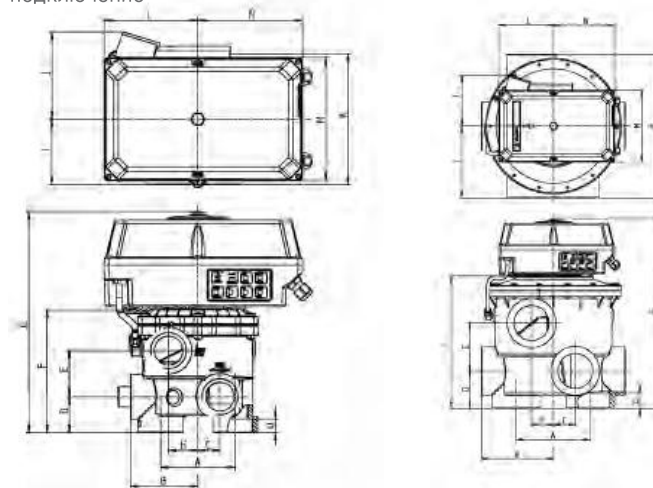


Основные параметры Aquastar comfort Aquastar Comfort 1.5" TM – верхнее подключение



	1,5" SM	1,5" TM	2" SM	3" SM
mm				
99,5	X		110	170
90	X		114	165
29,5		31,5	38	50
48		47	60	85,5
61,5		59,5	81	110
163,5		160	210	308
295		291	339	436
39		41,5	36	50
87,5		90	114	165
117		117	117	117
175		180	228	117
125		125	125	330
165		165	165	125
140		140	140	165
18,5		18,5	26	35
P	X	62,5	X	X
				B MM

Aquastar Comfort 1,5; 2" и 3" Aquastar Comfort SM – стороннее подключение



В экстренных случаях (например, при перебое с электричеством) есть возможность при помощи аварийной ручки вентиль из автоматического управления в механический, без разбора привода.

Детальное техническое описание (PDF) по Вашему запросу

SM= стороннее подключение

TM= верхнее подключение

AQUASTAR 5000

Aquastar 5000 (для эксклюзивных частных и отельных бассейнов)

Уже в течение 25 лет используется это высококачественное оборудование в частных и отельных бассейнах, где вся техническая работа проходит в специальных технических помещениях.

Эти Аквастары поставляются специально с 5 метровым кабелем, который так же в зависимости от Ваших потребностей может быть удлинен.

Дополнительные технические преимущества:

1. Поставляется для Praher Ocean V6 11/2", 2 и 3" SM – стороннее подключение & TM – верхнее подключение
2. 5 позиций & их четкое описание
3. Четкие символы на коробке привода
4. Экономически выгоднее для Вашей фильтровой системы, чем 5 шт. 11/2", 2", 3" электро & пневматических & магнитных вентилей – запорных клапанов и шаровых кранов
5. Сертификаты ÖVE CCA & TGM, защита IP65
6. Ручка для аварийного пользования для вентилей всех размеров - 11/2", 2", 3"
7. Поставляется так же с дополнительными функциями: защита от возможности сухого хода, подключение к дозатору, датчик показания температуры и нагрева, возможностью, помимо автоматической задачи операций, проводить их вручную, вне зависимости от часовой программы
8. Встроенная система управления насосом фильтра
9. Различные системы предохранения
10. Тип 230 Вт или 380 Вт



Основные параметры Aquastar 5000

	1,5"	2"	3"
A	99,5	110	170
B	182	228	330
C	29,5	38	50
D	48	60	85,5
E	61,5	81	110
F	163,5	210	306
G	295	339	436
H	39	36	50
I	87,5	114	165
J	117	117	117
K	175	228	330
L	125	125	125
M	165	165	165
N	140	140	140
O	16	180	220
Q	155	155	155

План подключения для Aquastar 5000

