

Каталог запчастей для фильтров Kripsol Brasile BLD, BLS

Оглавление

Каталог запчастей для фильтров Kripsol Brasile BLD, BLS	1
Kripsol Brasile BLD 20-1200.B	2
Kripsol Brasile BLD 20-1400.B	4
Kripsol Brasile BLD 20-1600.B	6
Kripsol Brasile BLD 20-1800.B	8
Kripsol Brasile BLD 20-2000.B	10
Kripsol Brasile BLD 30-1400.B	12
Kripsol Brasile BLD 30-1600.B	14
Kripsol Brasile BLD 30-1800.B	16
Kripsol Brasile BLD 30-2000.B	18
Kripsol Brasile BLD 30-1050.B	20
Kripsol Brasile BLD 50-1050.B	22
Kripsol Brasile BLS 20-1050.B	24
Kripsol Brasile BLS 20-1400.B	26
Kripsol Brasile BLS 20-1800.B	31
Kripsol Brasile BLS 20-2000.B	33
Kripsol Brasile BLS 20-2350.B	35
Kripsol Brasile BLS 23-1200.B	37
Kripsol Brasile BLS 30-1400.B	39
Kripsol Brasile BLS 30-1800.B	41
Kripsol Brasile BLS 30-2000.B	43
Kripsol Brasile BLS 34-1050.B	45
Kripsol Brasile BLS 34-1600.B	47
Kripsol Brasile BLS 40-1800.B	49
Kripsol Brasile BLS 45-1200.B	51
Kripsol Brasile BLS 45-1400.B	53
Kripsol Brasile BLS 50-1600.B	55

Kripsol Brasile BLD 20-1200.B

Детализовка Фильтра Kripsol Brasile BLD 20-1200.B представлена на рисунках 2, 3, 4; в таблицах 2, 3, 4 указаны соответствующие наименования деталей.

Рисунок 2

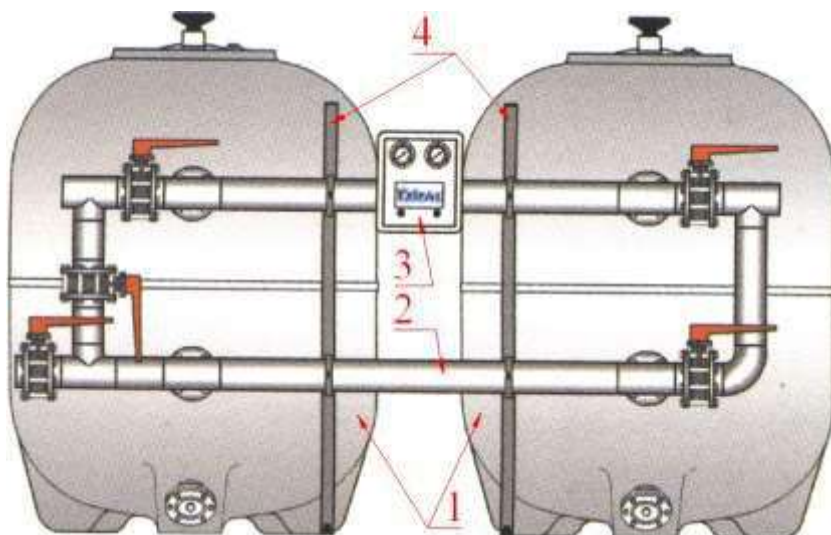


Таблица 2

Поз	Наименование
1	Фильтр (1200мм, 20м3/ч/кв.м) Kripsol Brasile BL 23 - 1200.B
2*	Обвязка фильтра Kripsol BD 75-90.B
3**	Панель с 2 манометрами Kripsol MP 25.B
4**	Опора для обвязки фильтра Kripsol SOB 90.B

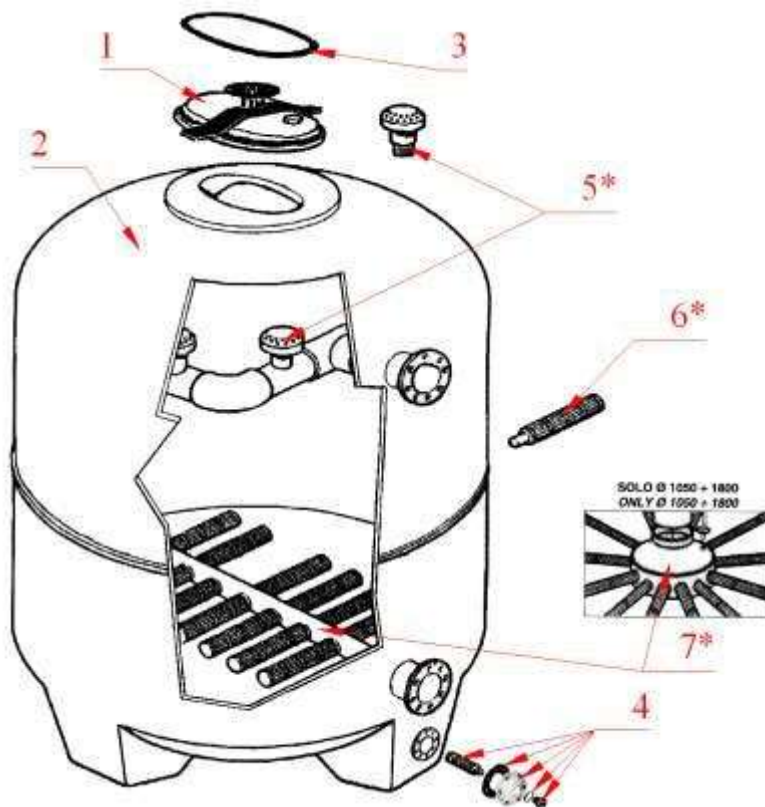
* Для данного фильтра также предусмотрена обвязка фильтра Kripsol BDA 75-90.B с автоматической системой управления режимов работы фильтровальной установки.

** Поставляется отдельно.

Детализовка «Позиции 1 Таблицы 2» (Фильтра Kripsol Brasile BL 23 - 1200.B) изображена на рисунке 3

Рисунок 3

Поз	Наименование
1	Крышка бочки фильтра BRASIL Kripsol RBK 010.A
2	Бочка фильтра Kripsol Brasile BL 23 - 1200.B
3	Прокладка фланца бочки фильтра BRASIL Kripsol RBK 030.A
4	Пробка сливная (компл. с сепаратором) фильтра BRASIL Kripsol RBR 040.A
5	Диффузор фильтра BRASIL RBS 070.A
6	Сепаратор фильтра BRASIL Kripsol R088 BC.A
7	Коллектор фильтра BRASIL Kripsol RBS 091.A
8	Трубка отвода воздуха



*В зависимости от диаметра бочки фильтра

Детализровка «Позиции 2 Таблицы 2» (Обвязки фильтра Kripsol BD 75-90.B) изображена на рисунке 4.
Рисунок 4

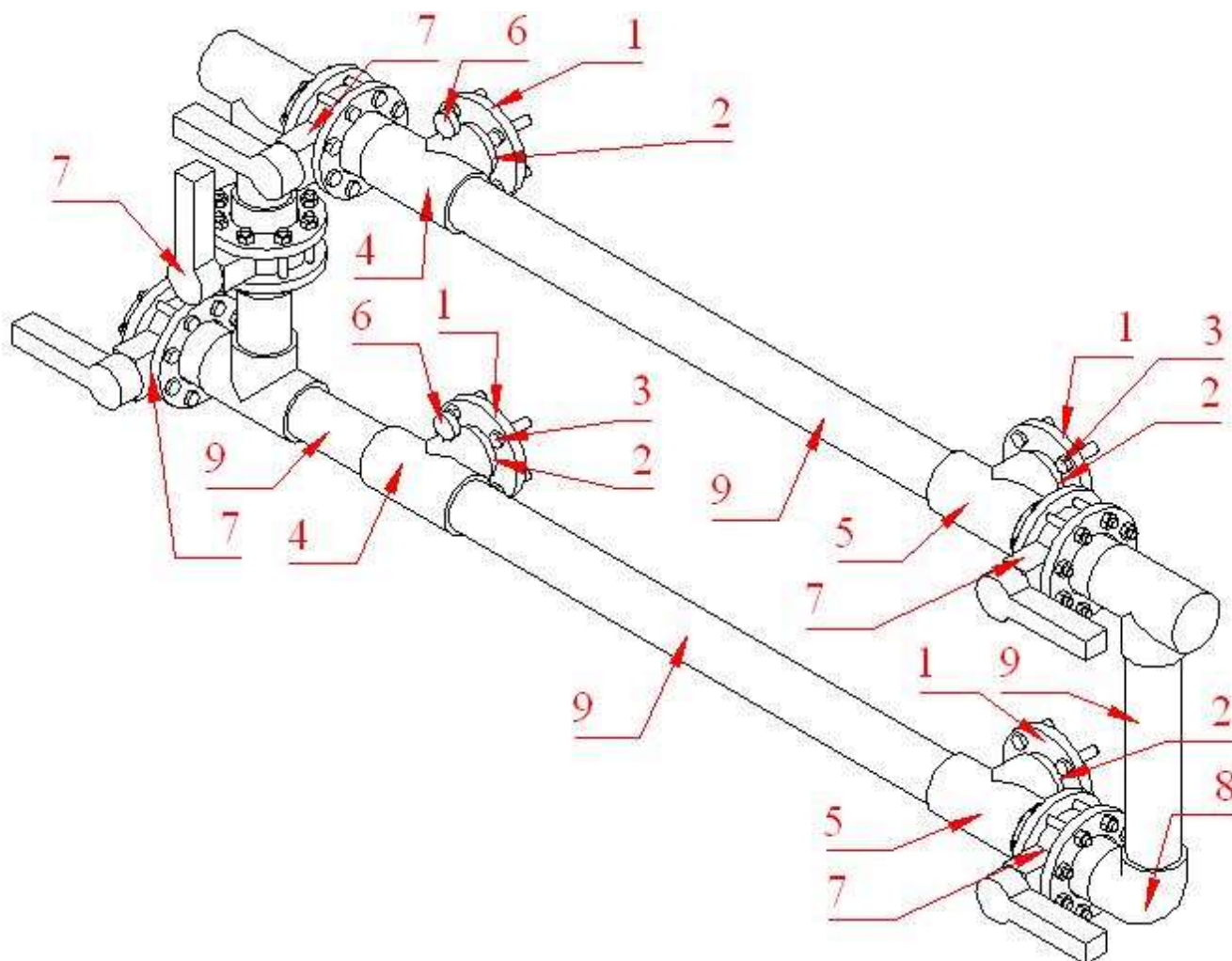


Таблица 4

Поз	Наименование	Кол-во
1	Фланец д. 75	4
2	Адаптер д/фланца д. 75	4
3	Болт М18, с гайкой и шайбой	16
4	Тройник 90 гр. д. 90/75/90 с резьбовым отверстием 1/4"	2
5	Тройник 90 гр. д. 90/75/90	2
6	Манометр Kripsol MP 13.B	2
7	Кран шаговый д. 90	5
8	Угольник 90 гр.д. 90	1
9	Труба д. 90	-

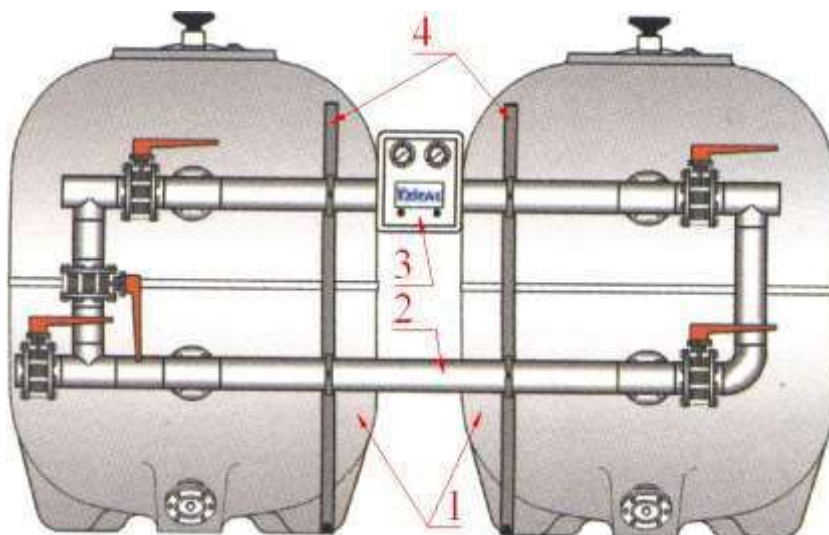
В комплект обвязки фильтра также входят четыре резиновые прокладки, не указанные на рисунке 4, для фланцевых соединений обвязки фильтра с бочкой фильтра.

Kripsol Brasile BLD 20-1400.B

Детализовка Фильтра Kripsol Brasile BLD 20-1400.B представлена на рисунках 2, 3, 4; в таблицах 2, 3, 4 указаны соответствующие наименования деталей.

Рисунок 2

Таблица 2



Поз	Наименование
1	Фильтр (1400мм, 20м3/ч/кв.м) Kripsol Brasile BL 20-1400.B
2*	Обвязка фильтра Kripsol BD 75-110.B
3**	Панель с 2 манометрами Kripsol MP 25.B
4**	Опора для обвязки фильтра Kripsol SOB 110.B

* Для данного фильтра также предусмотрена обвязка фильтра Kripsol BDA 75-110.B с автоматической системой управления режимов работы фильтровальной установки.

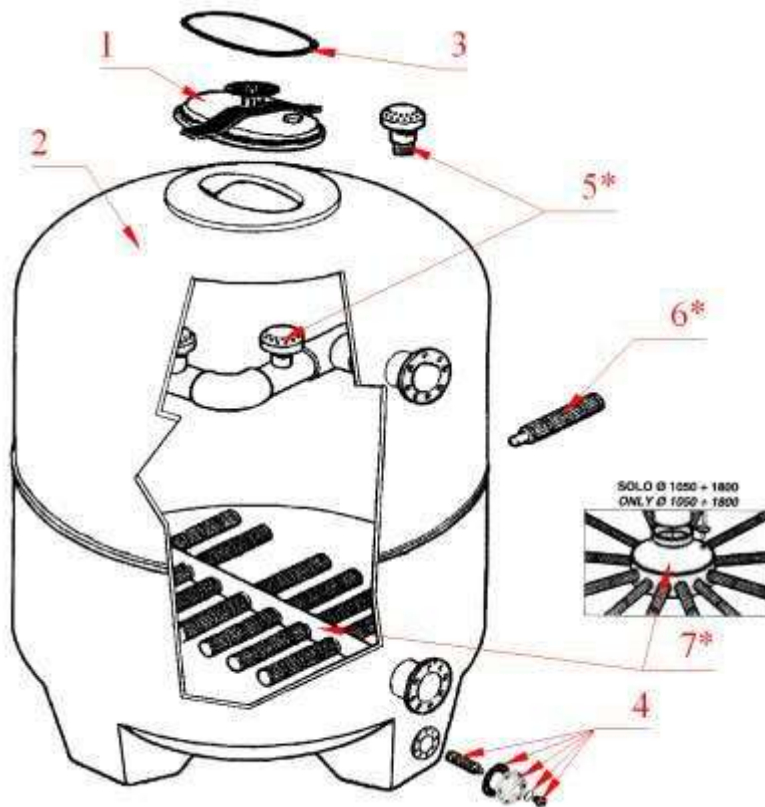
** Поставляется отдельно.

Детализовка «Позиции 1 Таблицы 2» (Фильтра Kripsol Brasile BL 20-1400.B) изображена на рисунке 3

Рисунок 3

Таблица 3

Поз	Наименование
1	Крышка бочки фильтра BRASIL Kripsol RBK 010.A
2	Бочка фильтра Kripsol Brasile BL 20-1400.B
3	Прокладка фланца бочки фильтра BRASIL Kripsol RBK 030.A
4	Пробка сливная (компл. с сепаратором) фильтра BRASIL Kripsol RBR 040.A
5	Диффузор фильтра BRASIL RBS 070.A
6	Сепаратор фильтра BRASIL Kripsol R854 BC.A
7	Коллектор фильтра BRASIL Kripsol RBS 091.A
8	Трубка отвода воздуха



*В зависимости от диаметра бочки фильтра

Детализовка «Позиции 2 Таблицы 2» (Обвязки фильтра Kripsol BD 75-110.В) изображена на рисунке 4.
Рисунок 4

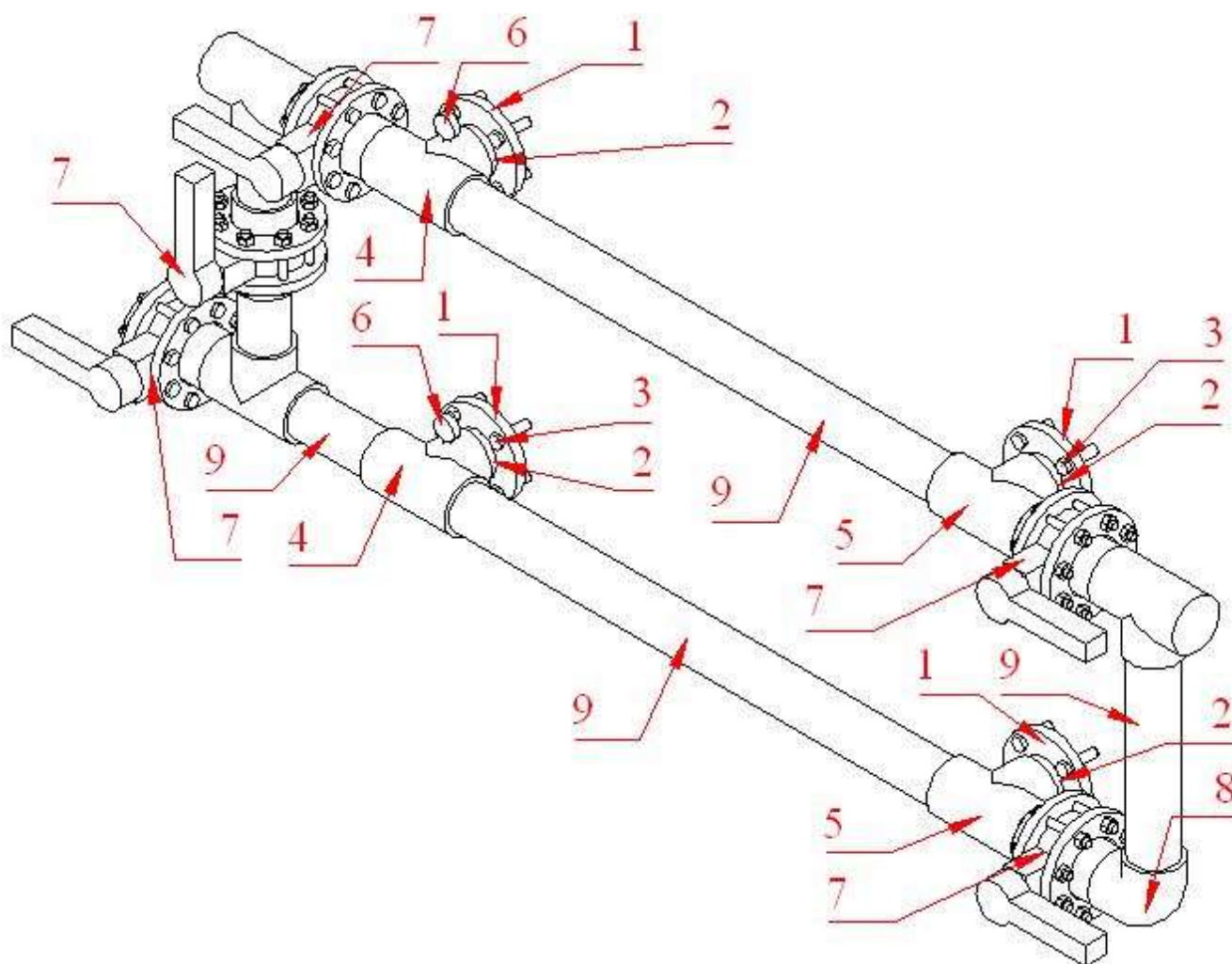


Таблица 4

Поз	Наименование	Кол-во
1	Фланец д. 75	4
2	Адаптер д/фланца д. 75	4
3	Болт М18, с гайкой и шайбой	16
4	Тройник 90 гр. д. 110/75/110 с резьбовым отверстием 1/4"	2
5	Тройник 90 гр. д. 110/75/110	2
6	Манометр Kripsol MP 13.В	2
7	Кран шаговый д. 110	5
8	Угольник 90 гр.д. 110	1
9	Труба д. 110	-

В комплект обвязки фильтра также входят четыре резиновые прокладки, не указанные на рисунке 4, для фланцевых соединений обвязки фильтра с бочкой фильтра.

Kripsol Brasile BLD 20-1600.B

Детализовка Фильтра Kripsol Brasile BLD 20-1600.B представлена на рисунках 2, 3, 4; в таблицах 2, 3, 4 указаны соответствующие наименования деталей.

Рисунок 2

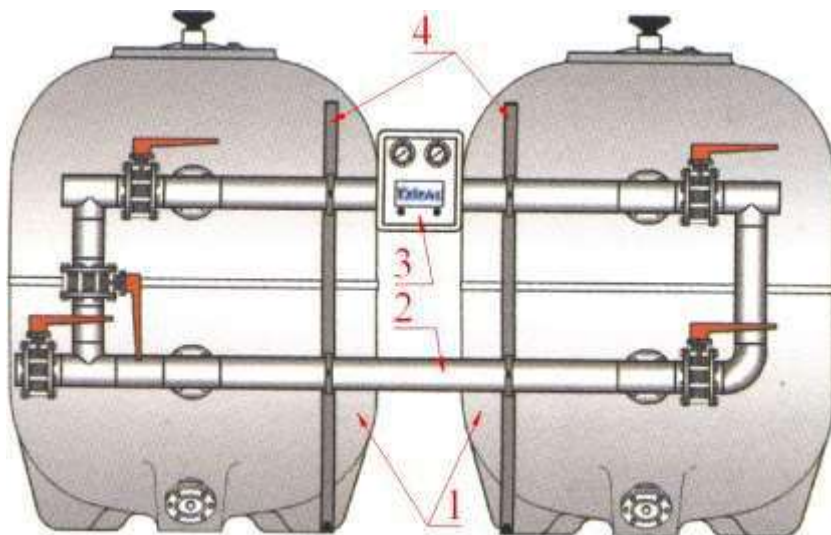


Таблица 2

Поз	Наименование
1	Фильтр (1600мм, 20м ³ /ч/кв.м) Kripsol Brasile BL 20-1600.B
2*	Обвязка фильтра Kripsol BD 90-110.B
3**	Панель с 2 манометрами Kripsol MP 25.B
4**	Опора для обвязки фильтра Kripsol SOB 110.B

* Для данного фильтра также предусмотрена обвязка фильтра Kripsol BDA 90-110.B с автоматической системой управления режимов работы фильтровальной установки.

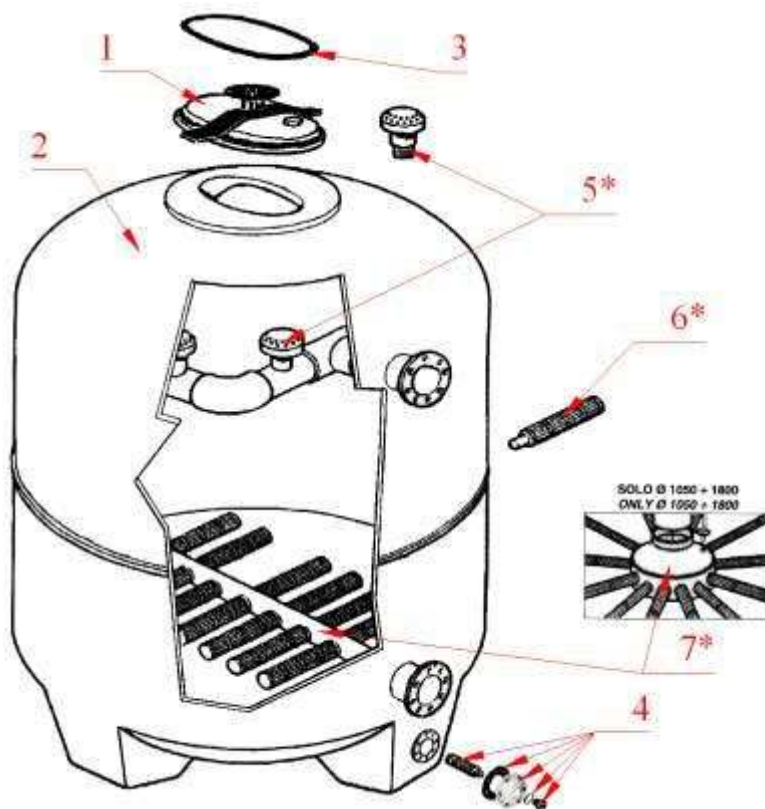
** Поставляется отдельно.

Детализовка «Позиции 1 Таблицы 2» (Фильтра Kripsol Brasile BL 20-1600.B) изображена на рисунке 3

Рисунок 3

Таблица 3

Поз	Наименование
1	Крышка бочки фильтра BRASIL Kripsol RBK 010.A
2	Бочка фильтра Kripsol Brasile BL 20-1600.B
3	Прокладка фланца бочки фильтра BRASIL Kripsol RBK 030.A
4	Пробка сливная (компл. с сепаратором) фильтра BRASIL Kripsol RBR 040.A
5	Диффузор фильтра BRASIL RBS 071.A
6	Сепаратор фильтра BRASIL Kripsol R854 BC.A
7	Коллектор фильтра BRASIL Kripsol RBS 093.A
9	Трубка отвода воздуха



*В зависимости от диаметра бочки фильтра

Детализовка «Позиции 2 Таблицы 2» (Обвязки фильтра Kripsol BD 90-110.В) изображена на рисунке 4.
Рисунок 4

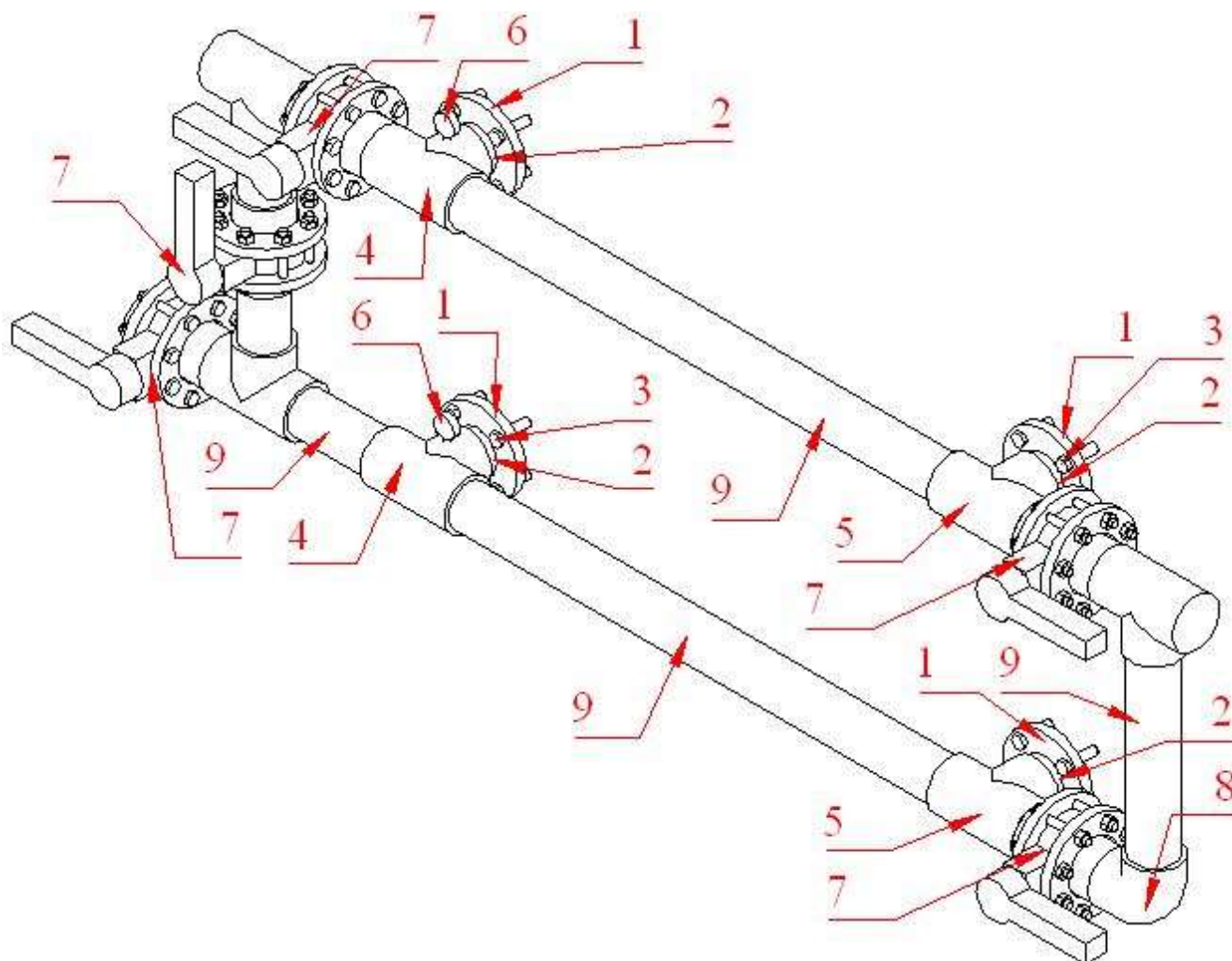


Таблица 4

Поз	Наименование	Кол-во
1	Фланец д. 90	4
2	Адаптер д/фланца д. 90	4
3	Болт М18, с гайкой и шайбой	32
4	Тройник 90 гр. д. 110/90/110 с резьбовым отверстием 1/4"	2
5	Тройник 90 гр. д. 110/90/110	2
6	Манометр Kripsol MP 13.В	2
7	Кран шаговый д. 110	5
8	Угольник 90 гр.д. 110	1
9	Труба д. 110	-

В комплект обвязки фильтра также входят четыре резиновые прокладки, не указанные на рисунке 4, для фланцевых соединений обвязки фильтра с бочкой фильтра.

Kripsol Brasile BLD 20-1800.B

Детализовка Фильтра Kripsol Brasile BLD 20-1800.B представлена на рисунках 2, 3, 4; в таблицах 2, 3, 4 указаны соответствующие наименования деталей.

Рисунок 2

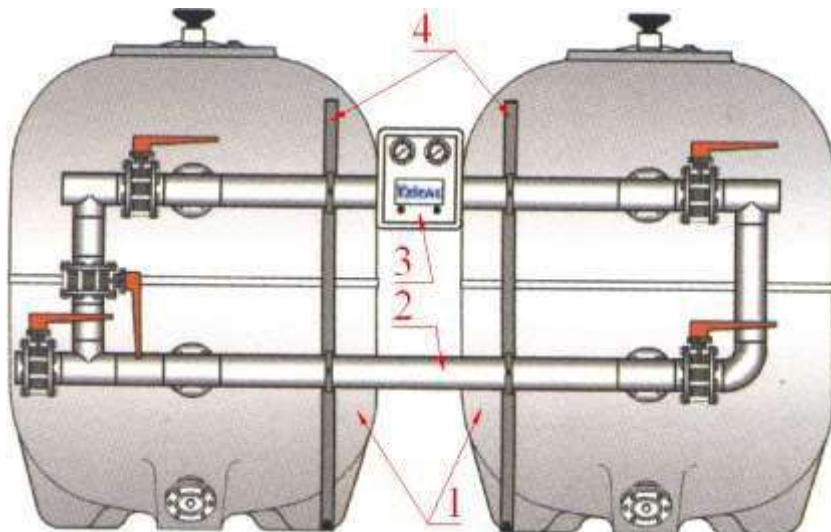


Таблица 2

Поз	Наименование
1	Фильтр (1800мм, 20м3/ч/кв.м) Kripsol Brasile BL 20-1800.B
2*	Обвязка фильтра Kripsol BD 90-125.B
3**	Панель с 2 манометрами Kripsol MP 25.B
4**	Опора для обвязки фильтра Kripsol SOB 125.B

* Для данного фильтра также предусмотрена обвязка фильтра Kripsol BDA 90-125.B с автоматической системой управления режимов работы фильтровальной установки.

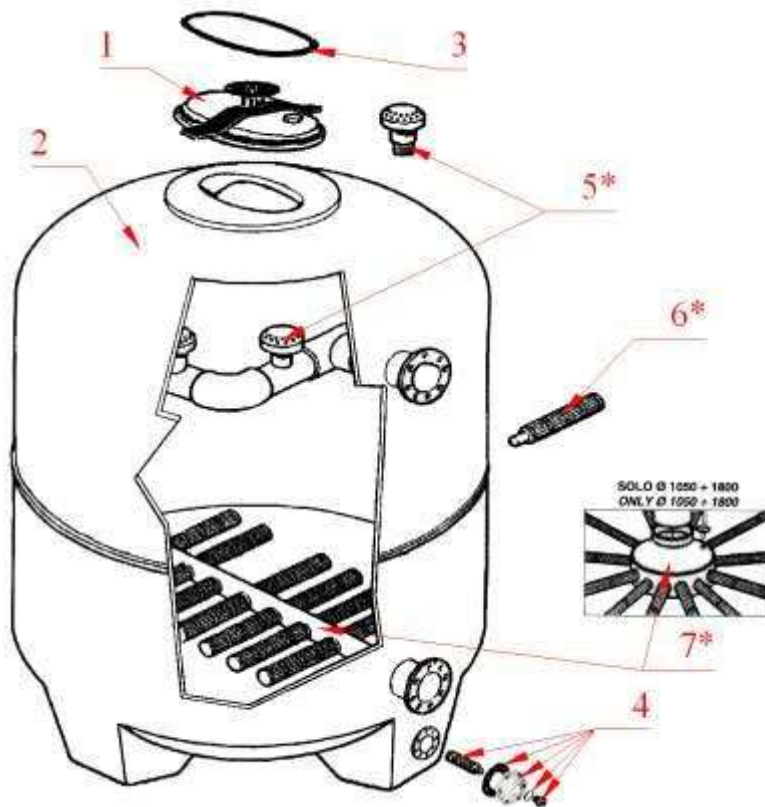
** Поставляется отдельно.

Детализовка «Позиции 1 Таблицы 2» (Фильтра Kripsol Brasile BL 20-1800.B) изображена на рисунке 3

Рисунок 3

Таблица 3

Поз	Наименование
1	Крышка бочки фильтра BRASIL Kripsol RBK 010.A
2	Бочка фильтра Kripsol Brasile BL 20-1800.B
3	Прокладка фланца бочки фильтра BRASIL Kripsol RBK 030.A
4	Пробка сливная (компл. с сепаратором) фильтра BRASIL Kripsol RBR 040.A
5	Диффузор фильтра BRASIL RBS 071.A
6	Сепаратор фильтра BRASIL Kripsol R864 BC.A
7	Коллектор фильтра BRASIL Kripsol RBS 093.A
10	Трубка отвода воздуха



*В зависимости от диаметра бочки фильтра

Детализовка «Позиции 2 Таблицы 2» (Обвязки фильтра Kripsol BD 90-125.В) изображена на рисунке 4.
Рисунок 4

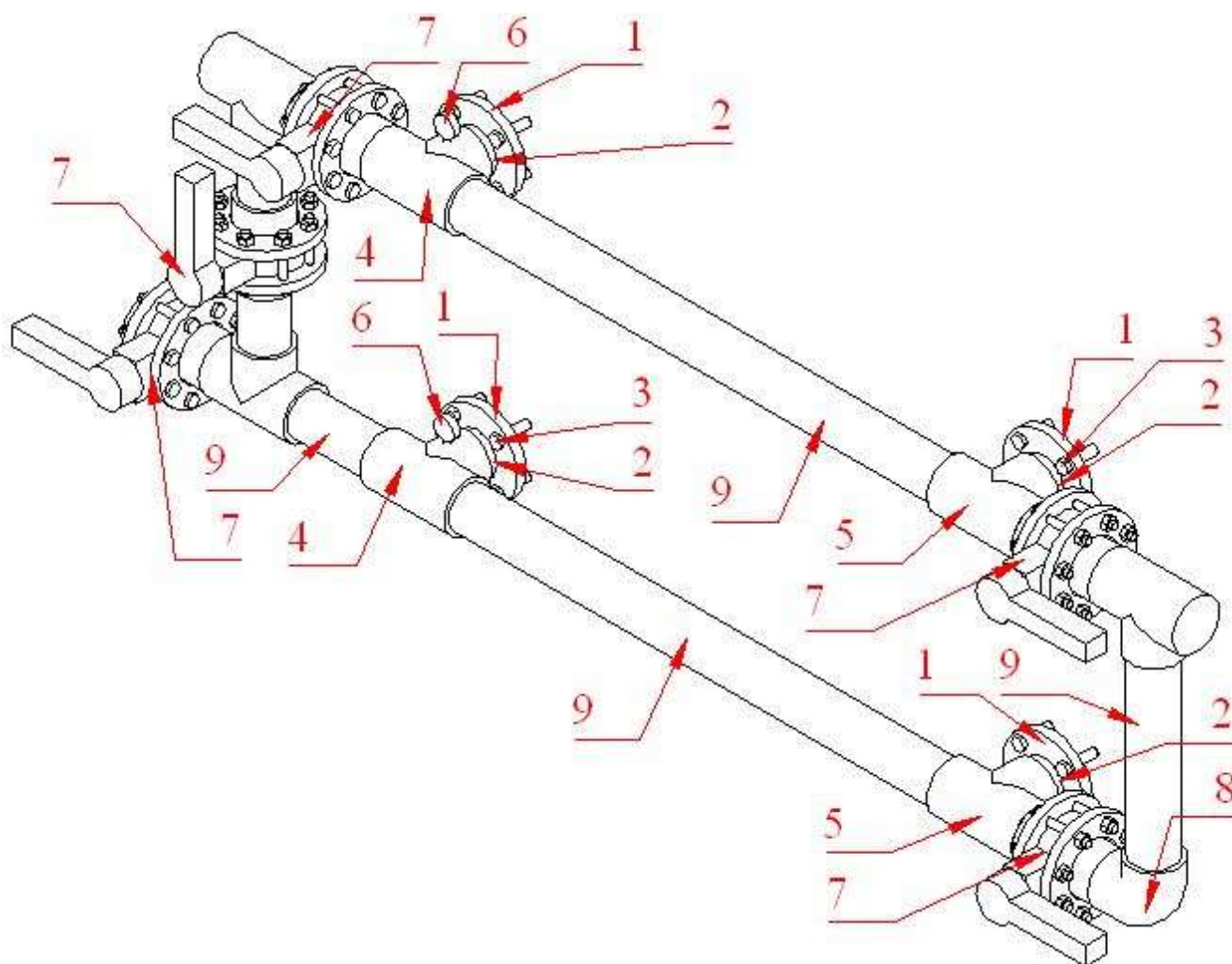


Таблица 4

Поз	Наименование	Кол-во
1	Фланец д. 90	4
2	Адаптер д/фланца д. 90	4
3	Болт М18, с гайкой и шайбой	32
4	Тройник 90 гр. д. 125/90/125 с резьбовым отверстием 1/4"	2
5	Тройник 90 гр. д. 125/90/125	2
6	Манометр Kripsol MP 13.В	2
7	Кран шаговый д. 125	5
8	Угольник 90 гр.д. 125	1
9	Труба д. 125	-

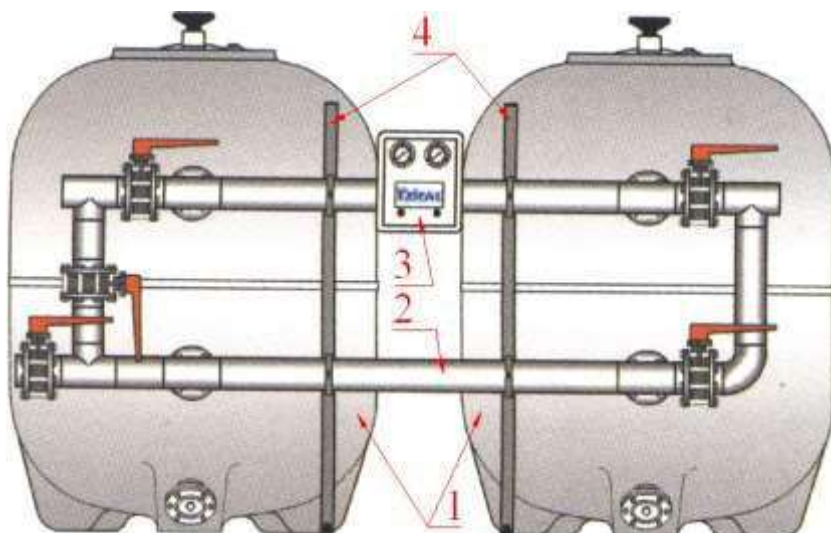
В комплект обвязки фильтра также входят четыре резиновые прокладки, не указанные на рисунке 4, для фланцевых соединений обвязки фильтра с бочкой фильтра.

Kripsol Brasile BLD 20-2000.B

Детализовка Фильтра Kripsol Brasile BLD 20-2000.B представлена на рисунках 2, 3, 4; в таблицах 2, 3, 4 указаны соответствующие наименования деталей.

Рисунок 2

Таблица 2



Поз	Наименование
1	Фильтр (2000мм, 20м3/ч/кв.м) Kripsol Brasile BL 20-2000.B
2*	Обвязка фильтра Kripsol BD 110-140.B
3**	Панель с 2 манометрами Kripsol MP 25.B
4**	Опора для обвязки фильтра Kripsol SOB 140.B

* Для данного фильтра также предусмотрена обвязка фильтра Kripsol BDA 110-140.B с автоматической системой управления режимов работы фильтровальной установки.

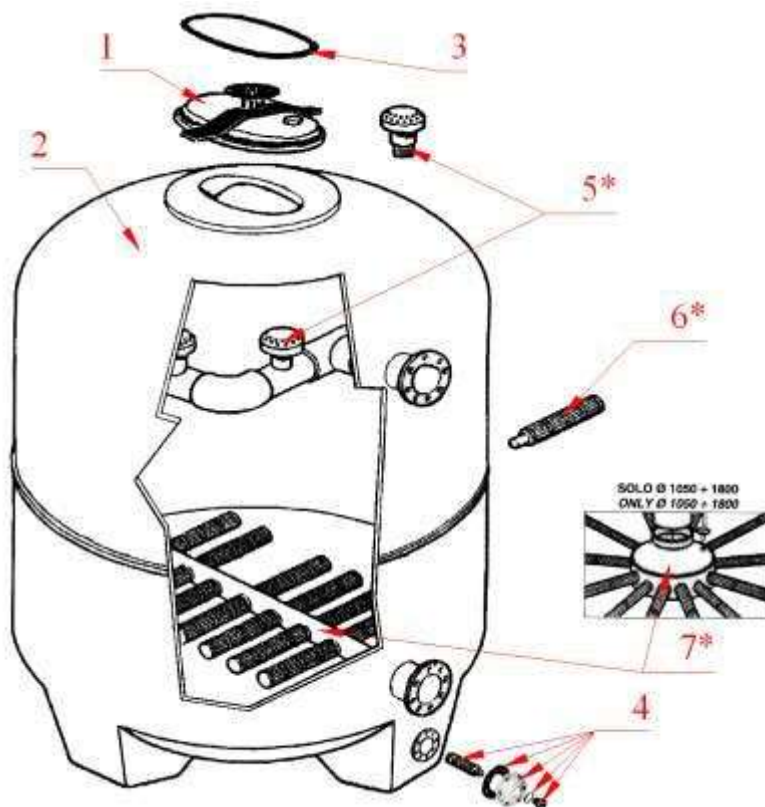
** Поставляется отдельно.

Детализовка «Позиции 1 Таблицы 2» (Фильтра Kripsol Brasile BL 20-2000.B) изображена на рисунке 3

Рисунок 3

Таблица 3

Поз	Наименование
1	Крышка бочки фильтра BRASIL Kripsol RBK 010.A
2	Бочка фильтра Kripsol Brasile BL 20-2000.B
3	Прокладка фланца бочки фильтра BRASIL Kripsol RBK 030.A
4	Пробка сливная (компл. с сепаратором) фильтра BRASIL Kripsol RBR 040.A
5	Диффузор фильтра BRASIL RBS 071.A
6	Сепаратор фильтра BRASIL Kripsol R854(R864) BC.A
7	Коллектор фильтра BRASIL Kripsol
11	Трубка отвода воздуха



*В зависимости от диаметра бочки фильтра

Детализовка «Позиции 2 Таблицы 2» (Обвязки фильтра Kripsol BD 110-140.В) изображена на рисунке 4.
Рисунок 4

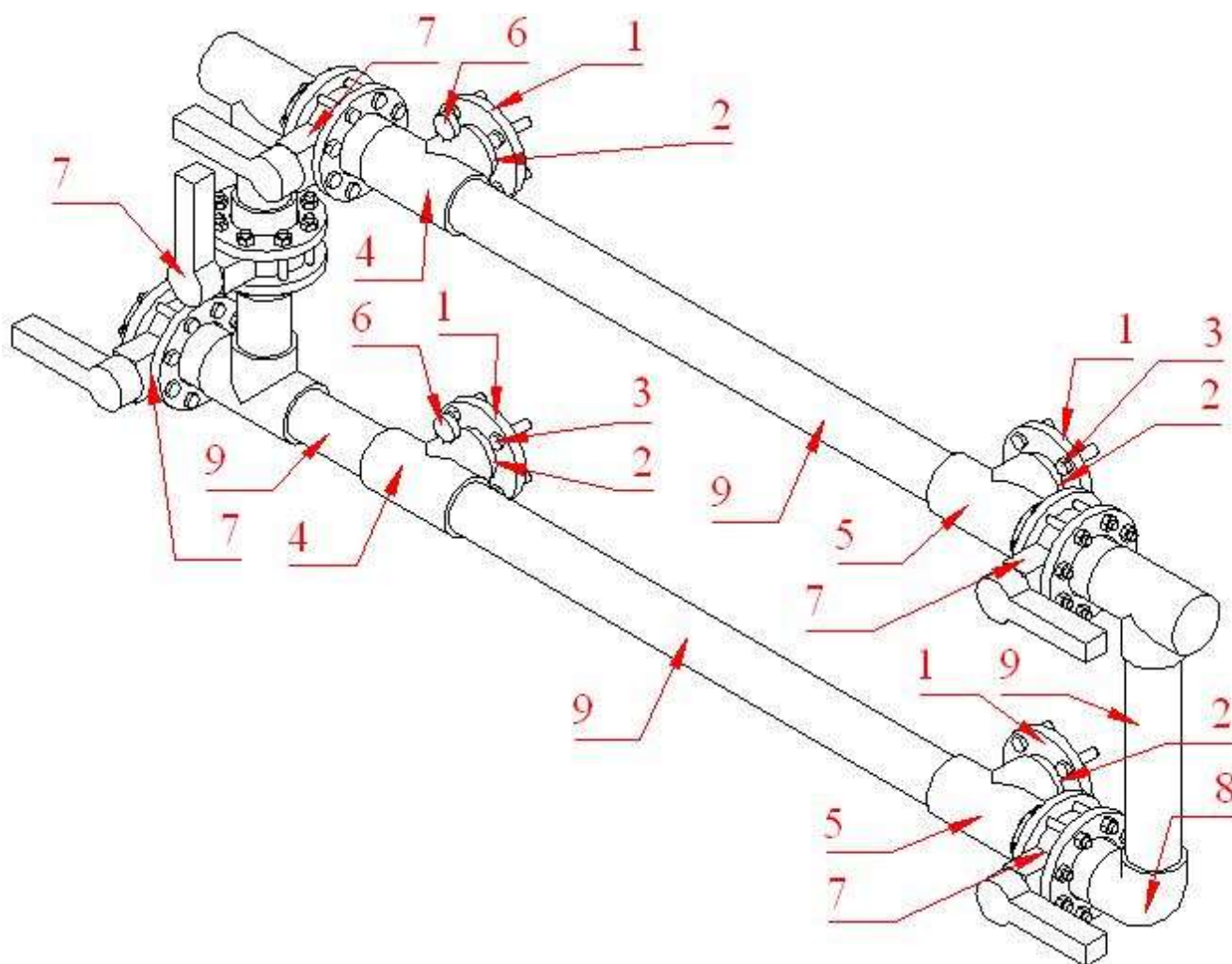


Таблица 4

Поз	Наименование	Кол-во
1	Фланец д. 110	4
2	Адаптер д/фланца д. 110	4
3	Болт М20, с гайкой и шайбой	32
4	Тройник 90 гр. д. 140/110/140 с резьбовым отверстием 1/4"	2
5	Тройник 90 гр. д. 140/110/140	2
6	Манометр Kripsol MP 13.В	2
7	Кран шаговый д. 140	5
8	Угольник 90 гр.д. 140	1
9	Труба д. 140	-

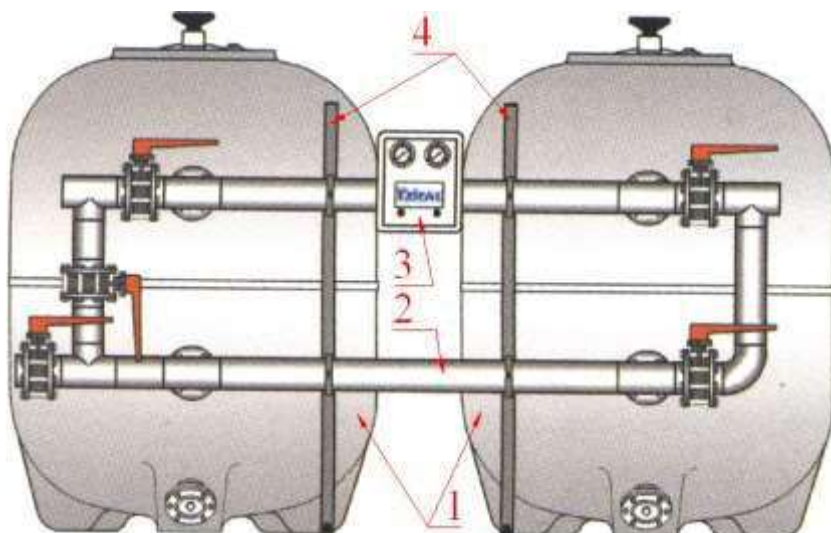
В комплект обвязки фильтра также входят четыре резиновые прокладки, не указанные на рисунке 4, для фланцевых соединений обвязки фильтра с бочкой фильтра.

Kripsol Brasile BLD 30-1400.B

Детализовка Фильтра Kripsol Brasile BLD 30-1400.B представлена на рисунках 2, 3, 4; в таблицах 2, 3, 4 указаны соответствующие наименования деталей.

Рисунок 2

Таблица 2



Поз	Наименование
1	Фильтр (1400мм, 30м3/ч/кв.м) Kripsol Brasile BL 30-1400.B
2*	Обвязка фильтра Kripsol BD 90-125.B
3**	Панель с 2 манометрами Kripsol MP 25.B
4**	Опора для обвязки фильтра Kripsol SOB 125.B

* Для данного фильтра также предусмотрена обвязка фильтра Kripsol BDA 90-125.B с автоматической системой управления режимов работы фильтровальной установки.

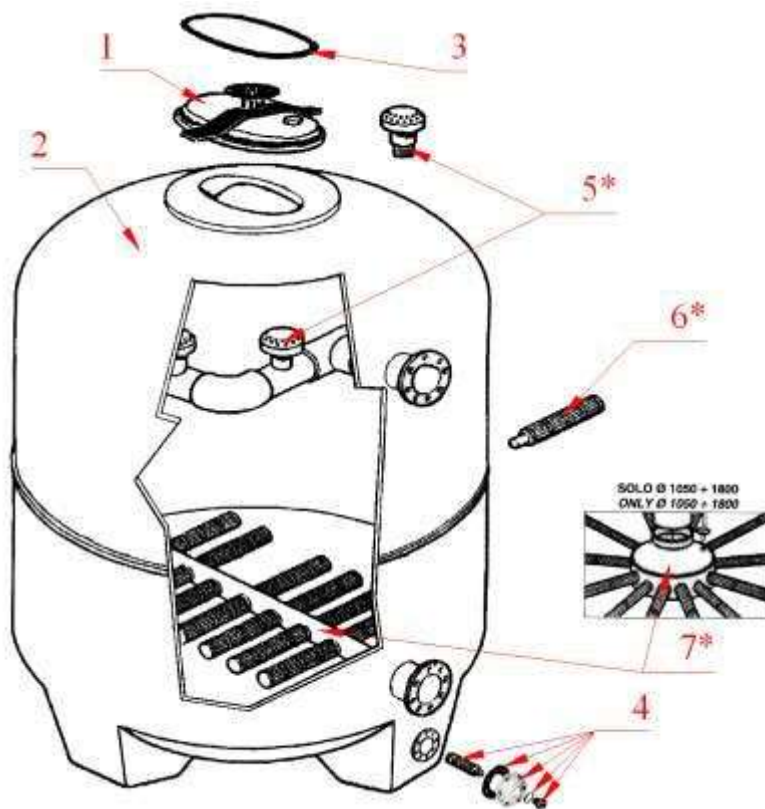
** Поставляется отдельно.

Детализовка «Позиции 1 Таблицы 2» (Фильтра Kripsol Brasile BL 30-1400.B) изображена на рисунке 3

Рисунок 3

Таблица 3

Поз	Наименование
1	Крышка бочки фильтра BRASIL Kripsol RBK 010.A
2	Бочка фильтра Kripsol Brasile BL 30-1400.B
3	Прокладка фланца бочки фильтра BRASIL Kripsol RBK 030.A
4	Пробка сливная (компл. с сепаратором) фильтра BRASIL Kripsol RBR 040.A
5	Диффузор фильтра BRASIL RBS 071.A
6	Сепаратор фильтра BRASIL Kripsol R854 BC.A
7	Коллектор фильтра BRASIL Kripsol RBS 093.A
12	Трубка отвода воздуха



*В зависимости от диаметра бочки фильтра

Детализовка «Позиции 2 Таблицы 2» (Обвязки фильтра Kripsol BD 90-125.В) изображена на рисунке 4.
Рисунок 4

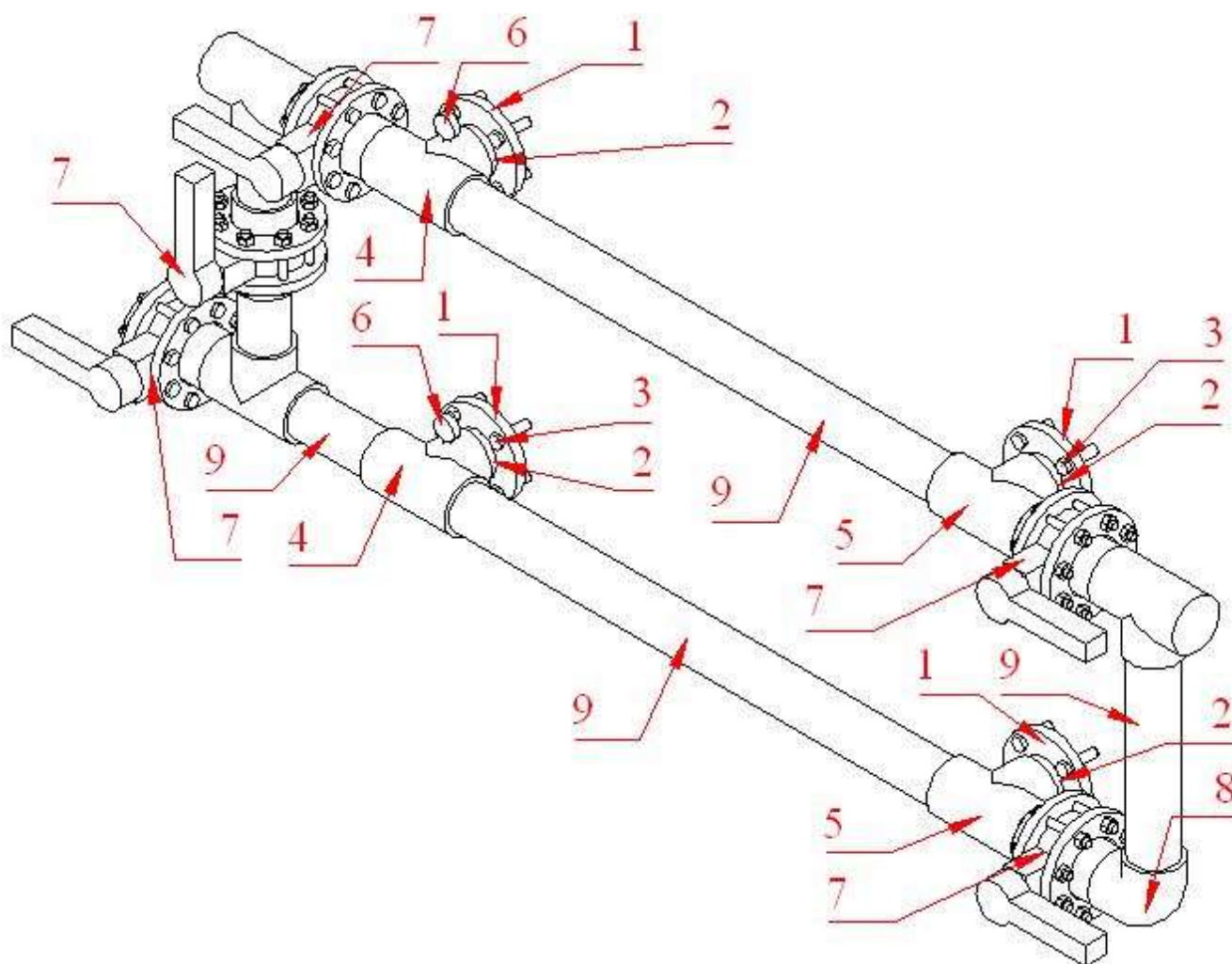


Таблица 4

Поз	Наименование	Кол-во
1	Фланец д. 90	4
2	Адаптер д/фланца д. 90	4
3	Болт М18, с гайкой и шайбой	32
4	Тройник 90 гр. д. 125/90/125 с резьбовым отверстием 1/4"	2
5	Тройник 90 гр. д. 125/90/125	2
6	Манометр Kripsol MP 13.В	2
7	Кран шаговый д. 125	5
8	Угольник 90 гр.д. 125	1
9	Труба д. 125	-

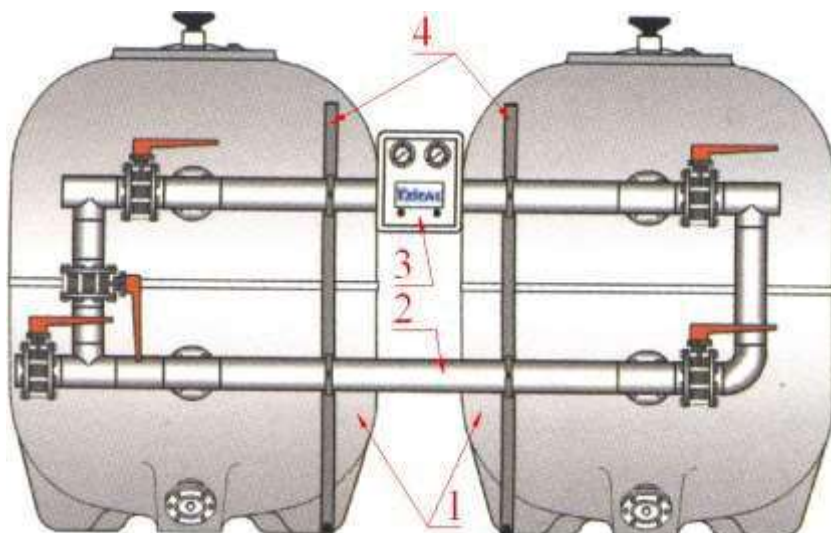
В комплект обвязки фильтра также входят четыре резиновые прокладки, не указанные на рисунке 4, для фланцевых соединений обвязки фильтра с бочкой фильтра.

Kripsol Brasile BLD 30-1600.B

Детализовка Фильтра Kripsol Brasile BLD 30-1600.B представлена на рисунках 2, 3, 4; в таблицах 2, 3, 4 указаны соответствующие наименования деталей.

Рисунок 2

Таблица 2



Поз	Наименование
1	Фильтр (1600мм, 30м3/ч/кв.м) Kripsol Brasile BL 30-1600.B
2*	Обвязка фильтра Kripsol BD 110-140.B
3**	Панель с 2 манометрами Kripsol MP 25.B
4**	Опора для обвязки фильтра Kripsol SOB 140.B

* Для данного фильтра также предусмотрена обвязка фильтра Kripsol BDA 110-140.B с автоматической системой управления режимов работы фильтровальной установки.

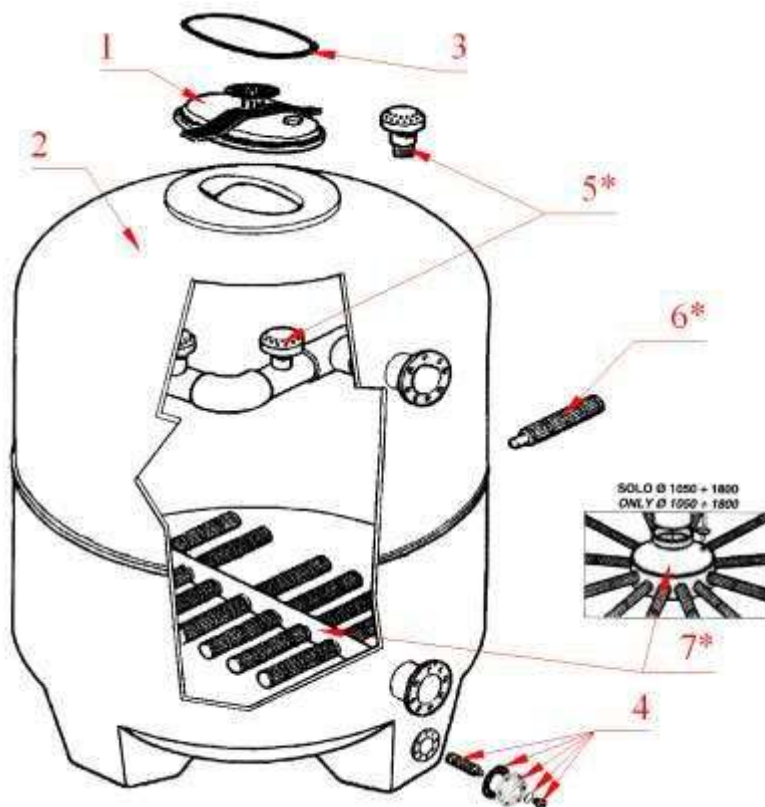
** Поставляется отдельно.

Детализовка «Позиции 1 Таблицы 2» (Фильтра Kripsol Brasile BL 30-1600.B) изображена на рисунке 3

Рисунок 3

Таблица 3

Поз	Наименование
1	Крышка бочки фильтра BRASIL Kripsol RBK 010.A
2	Бочка фильтра Kripsol Brasile BL 30-1600.B
3	Прокладка фланца бочки фильтра BRASIL Kripsol RBK 030.A
4	Пробка сливная (компл. с сепаратором) фильтра BRASIL Kripsol RBR 040.A
5	Диффузор фильтра BRASIL RBS 071.A
6	Сепаратор фильтра BRASIL Kripsol R854 BC.A
7	Коллектор фильтра BRASIL Kripsol RBS 093.A
13	Трубка отвода воздуха



*В зависимости от диаметра бочки фильтра

Детализовка «Позиции 2 Таблицы 2» (Обвязки фильтра Kripsol BD 110-140.B) изображена на рисунке 4.
Рисунок 4

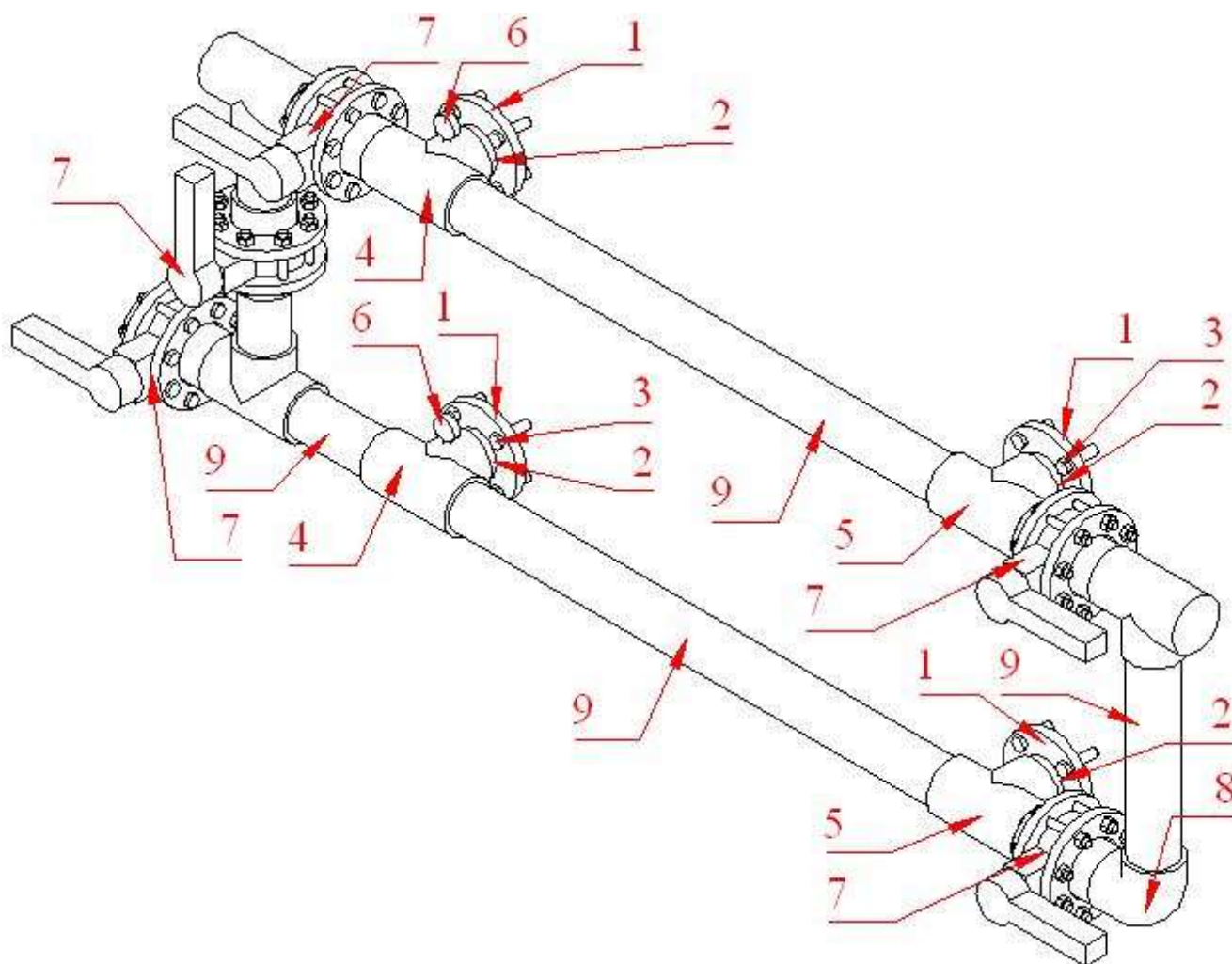


Таблица 4

Поз	Наименование	Кол-во
1	Фланец д. 110	4
2	Адаптер д/фланца д. 110	4
3	Болт М20, с гайкой и шайбой	32
4	Тройник 90 гр. д. 140/110/140 с резьбовым отверстием 1/4"	2
5	Тройник 90 гр. д. 140/110/140	2
6	Манометр Kripsol MP 13.B	2
7	Кран шаговый д. 140	5
8	Угольник 90 гр.д. 140	1
9	Труба д. 140	-

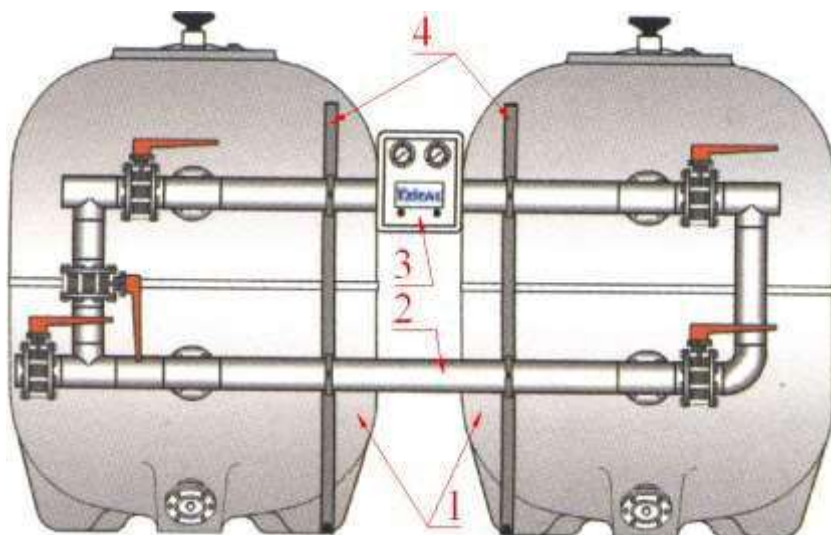
В комплект обвязки фильтра также входят четыре резиновые прокладки, не указанные на рисунке 4, для фланцевых соединений обвязки фильтра с бочкой фильтра.

Kripsol Brasile BLD 30-1800.B

Детализовка Фильтра Kripsol Brasile BLD 30-1800.B представлена на рисунках 2, 3, 4; в таблицах 2, 3, 4 указаны соответствующие наименования деталей.

Рисунок 2

Таблица 2



Поз	Наименование
1	Фильтр (1800мм, 30м3/ч/кв.м) Kripsol Brasile BL 30-1800.B
2*	Обвязка фильтра Kripsol BD 110-160.B
3**	Панель с 2 манометрами Kripsol MP 25.B
4**	Опора для обвязки фильтра Kripsol SOB 160.B

1. Для данного фильтра также предусмотрена обвязка фильтра Kripsol BDA 110-160.B с автоматической системой управления режимов работы фильтровальной установки.

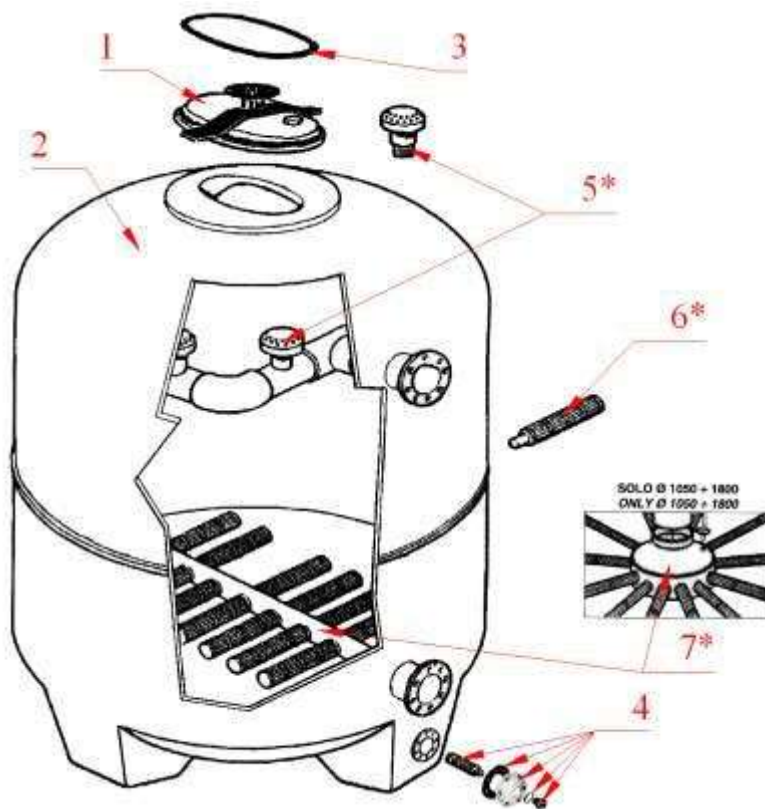
* Поставляется отдельно.

Детализовка «Позиции 1 Таблицы 2» (Фильтра Kripsol Brasile BL 30-1800.B) изображена на рисунке 3

Рисунок 3

Таблица 3

Поз	Наименование
1	Крышка бочки фильтра BRASIL Kripsol RBK 010.A
2	Бочка фильтра Kripsol Brasile BL 30-1800.B
3	Прокладка фланца бочки фильтра BRASIL Kripsol RBK 030.A
4	Пробка сливная (компл. с сепаратором) фильтра BRASIL Kripsol RBR 040.A
5	Диффузор фильтра BRASIL RBS 071.A
6	Сепаратор фильтра BRASIL Kripsol R864 BC.A
7	Коллектор фильтра BRASIL Kripsol RBS 093.A
**	Трубка отвода воздуха



*В зависимости от диаметра бочки фильтра

Детализовка «Позиции 2 Таблицы 2» (Обвязки фильтра Kripsol BD 110-160.B) изображена на рисунке 4.
Рисунок 4

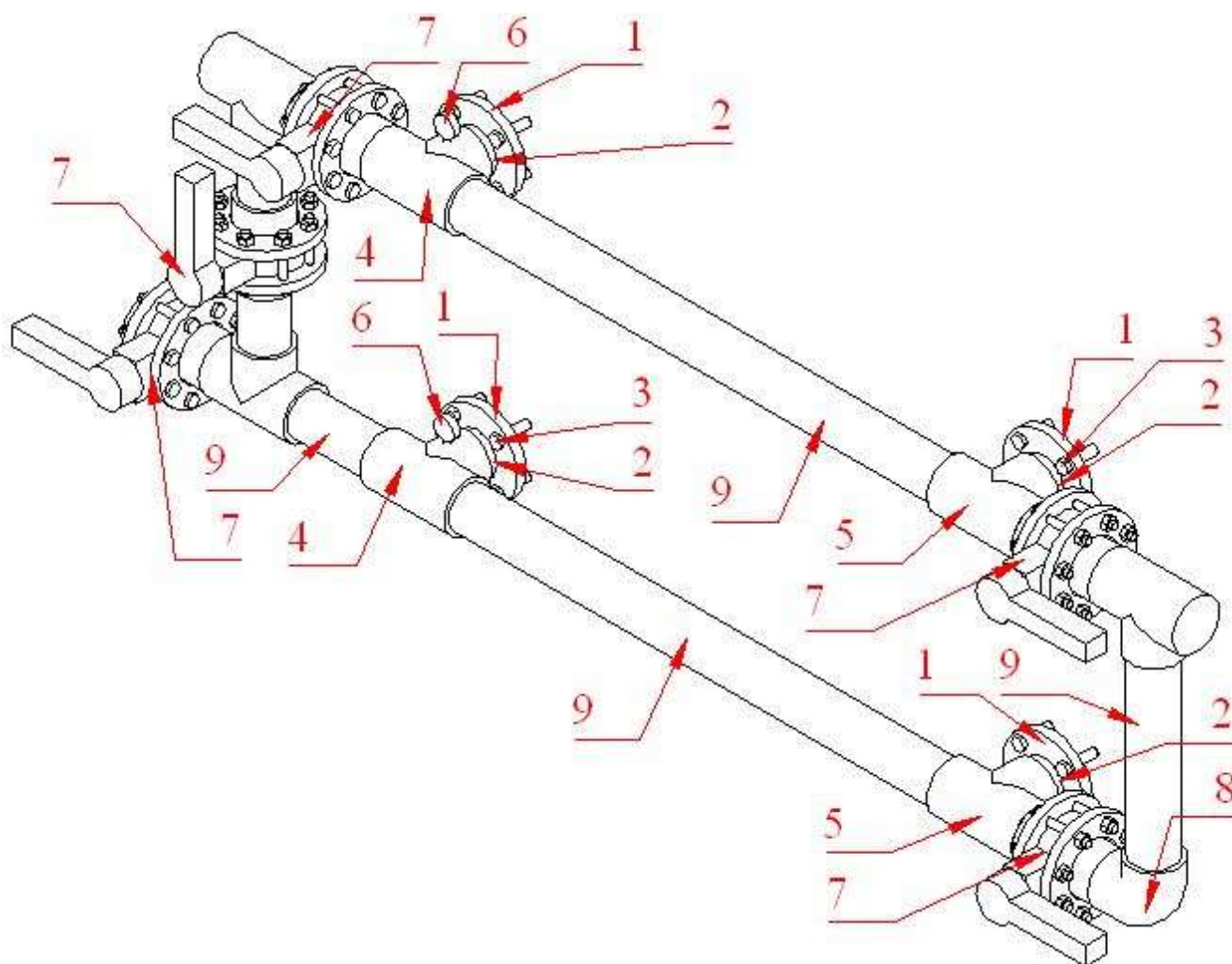


Таблица 4

Поз	Наименование	Кол-во
1	Фланец д. 110	4
2	Адаптер д/фланца д. 110	4
3	Болт М20, с гайкой и шайбой	32
4	Тройник 90 гр. д. 160/110/160 с резьбовым отверстием 1/4"	2
5	Тройник 90 гр. д. 160/110/160	2
6	Манометр Kripsol MP 13.B	2
7	Кран шаговый д. 160	5
8	Угольник 90 гр.д. 160	1
9	Труба д. 160	-

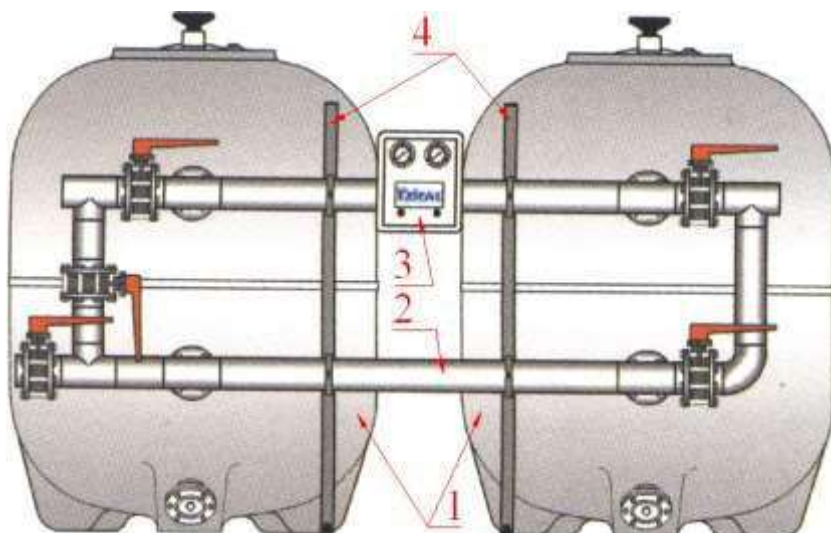
14 комплект обвязки фильтра также входят четыре резиновые прокладки, не указанные на рисунке 4, для фланцевых соединений обвязки фильтра с бочкой фильтра.

Kripsol Brasile BLD 30-2000.B

Детализовка Фильтра Kripsol Brasile BLD 30-2000.B представлена на рисунках 2, 3, 4; в таблицах 2, 3, 4 указаны соответствующие наименования деталей.

Рисунок 2

Таблица 2



Поз	Наименование
1	Фильтр (2000мм, 30 м3/ч/кв.м) Kripsol Brasile BL 30-2000.B
2*	Обвязка фильтра Kripsol BD 125-160.B
3**	Панель с 2 манометрами Kripsol MP 25.B
4**	Опора для обвязки фильтра Kripsol SOB 140.B

* Для данного фильтра также предусмотрена обвязка фильтра Kripsol BDA 125-160.B с автоматической системой управления режимов работы фильтровальной установки.

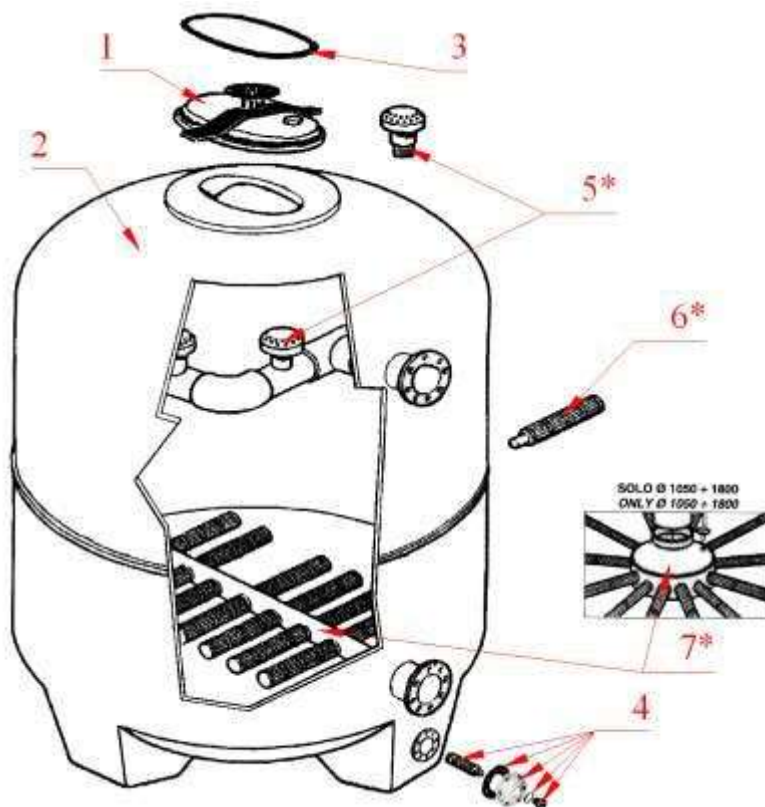
** Поставляется отдельно.

Детализовка «Позиции 1 Таблицы 2» (Фильтра Kripsol Brasile BL 30-2000.B) изображена на рисунке 3

Рисунок 3

Таблица 3

Поз	Наименование
1	Крышка бочки фильтра BRASIL Kripsol RBK 010.A
2	Бочка фильтра Kripsol Brasile BL 30-2000.B
3	Прокладка фланца бочки фильтра BRASIL Kripsol RBK 030.A
4	Пробка сливная (компл. с сепаратором) фильтра BRASIL Kripsol RBR 040.A
5	Диффузор фильтра BRASIL RBS 071.A
6	Сепаратор фильтра BRASIL Kripsol R854(R864) BC.A
7	Коллектор фильтра BRASIL Kripsol
15	Трубка отвода воздуха



*В зависимости от диаметра бочки фильтра

Детализовка «Позиции 2 Таблицы 2» (Обвязки фильтра Kripsol BD 125-160.В) изображена на рисунке 4.
Рисунок 4

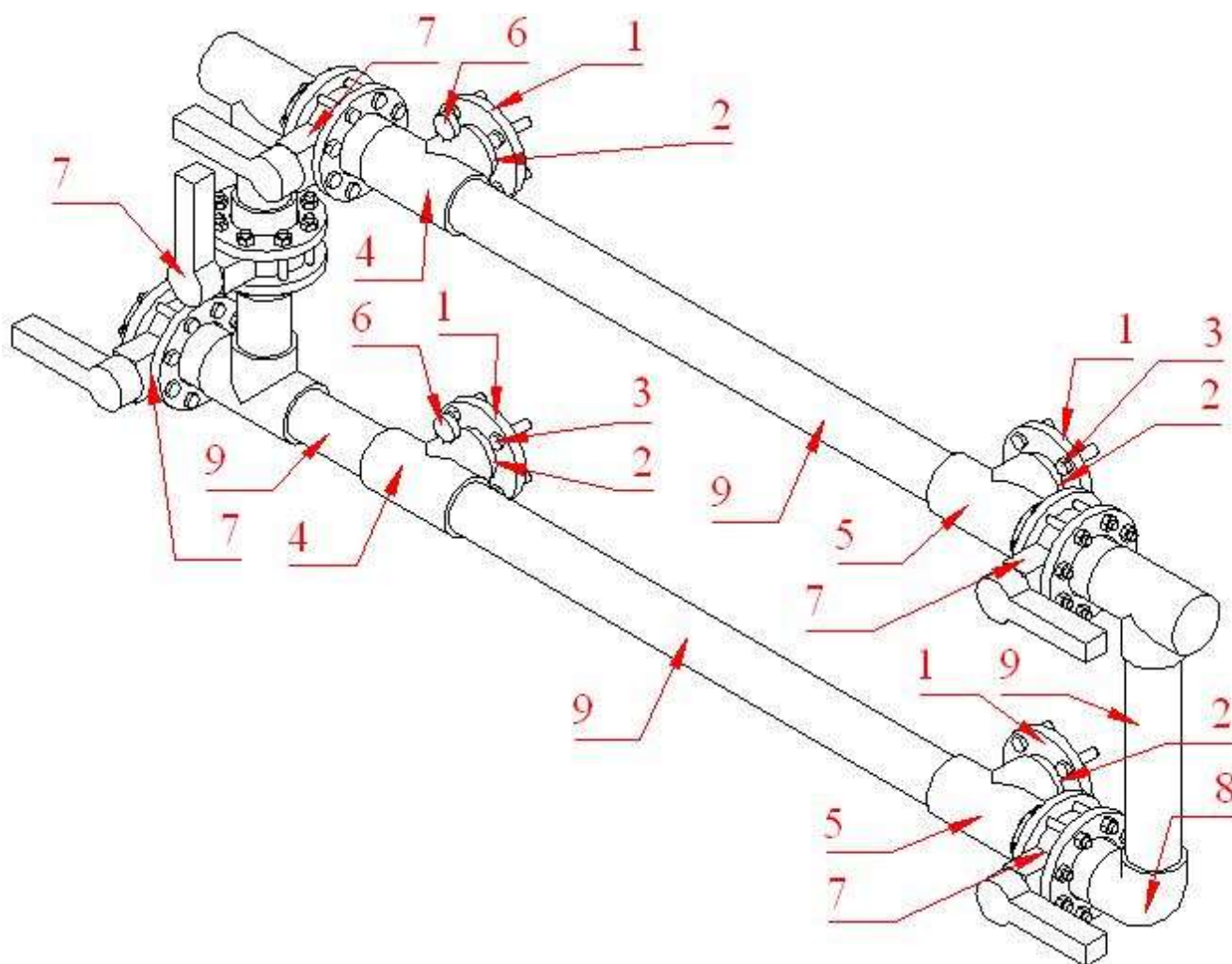


Таблица 4

Поз	Наименование	Кол-во
1	Фланец д. 125	4
2	Адаптер д/фланца д. 125	4
3	Болт М20, с гайкой и шайбой	32
4	Тройник 90 гр. д. 160/125/160 с резьбовым отверстием 1/4"	2
5	Тройник 90 гр. д. 160/125/160	2
6	Манометр Kripsol MP 13.В	2
7	Кран шаговый д. 160	5
8	Угольник 90 гр.д. 160	1
9	Труба д. 160	-

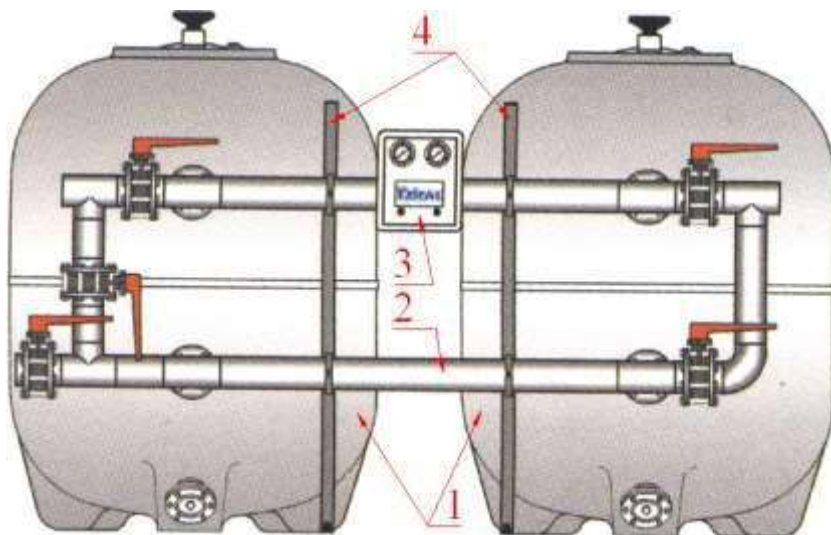
В комплект обвязки фильтра также входят четыре резиновые прокладки, не указанные на рисунке 4, для фланцевых соединений обвязки фильтра с бочкой фильтра.

Kripsol Brasile BLD 30-1050.B

Детализовка Фильтра Kripsol Brasile BLD 30-1050.B представлена на рисунках 2, 3, 4; в таблицах 2, 3, 4 указаны соответствующие наименования деталей.

Рисунок 2

Таблица 2



Поз	Наименование
1	Фильтр (1050мм, 30м3/ч/кв.м) Kripsol Brasile BL 30 - 1050.B
2*	Обвязка фильтра Kripsol BD 75-90.B
3**	Панель с 2 манометрами Kripsol MP 25.B
4**	Опора для обвязки фильтра Kripsol SOB 90.B

* Для данного фильтра также предусмотрена обвязка фильтра Kripsol BDA 75-90.B с автоматической системой управления режимов работы фильтровальной установки.

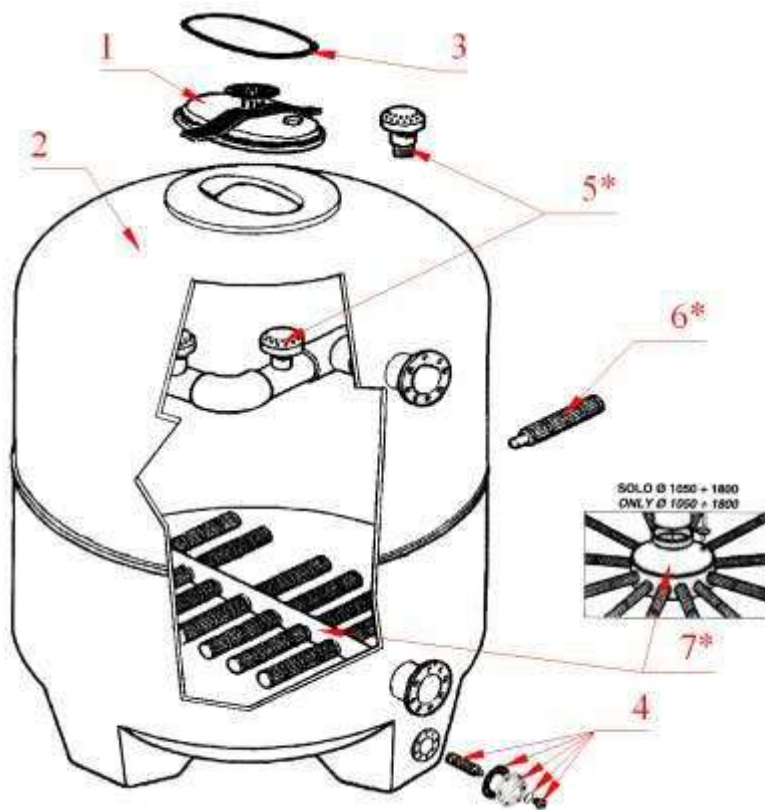
** Поставляется отдельно.

Детализовка «Позиции 1 Таблицы 2» (Фильтра Kripsol Brasile BL 30-1050.B) изображена на рисунке 3

Рисунок 3

Таблица 3

Поз	Наименование
1	Крышка бочки фильтра BRASIL Kripsol RBK 010.A
2	Бочка фильтра Kripsol Brasile BL 30-1050.B
3	Прокладка фланца бочки фильтра BRASIL Kripsol RBK 030.A
4	Пробка сливная (компл. с сепаратором) фильтра BRASIL Kripsol RBR 040.A
5	Диффузор фильтра BRASIL RBS 070.A
6	Сепаратор фильтра BRASIL Kripsol R087 BC.A
7	Коллектор фильтра BRASIL Kripsol RBS 091.A
16	Трубка отвода воздуха



*В зависимости от диаметра бочки фильтра

Детализовка «Позиции 2 Таблицы 2» (Обвязки фильтра Kripsol BD 75-90.B) изображена на рисунке 4.
Рисунок 4

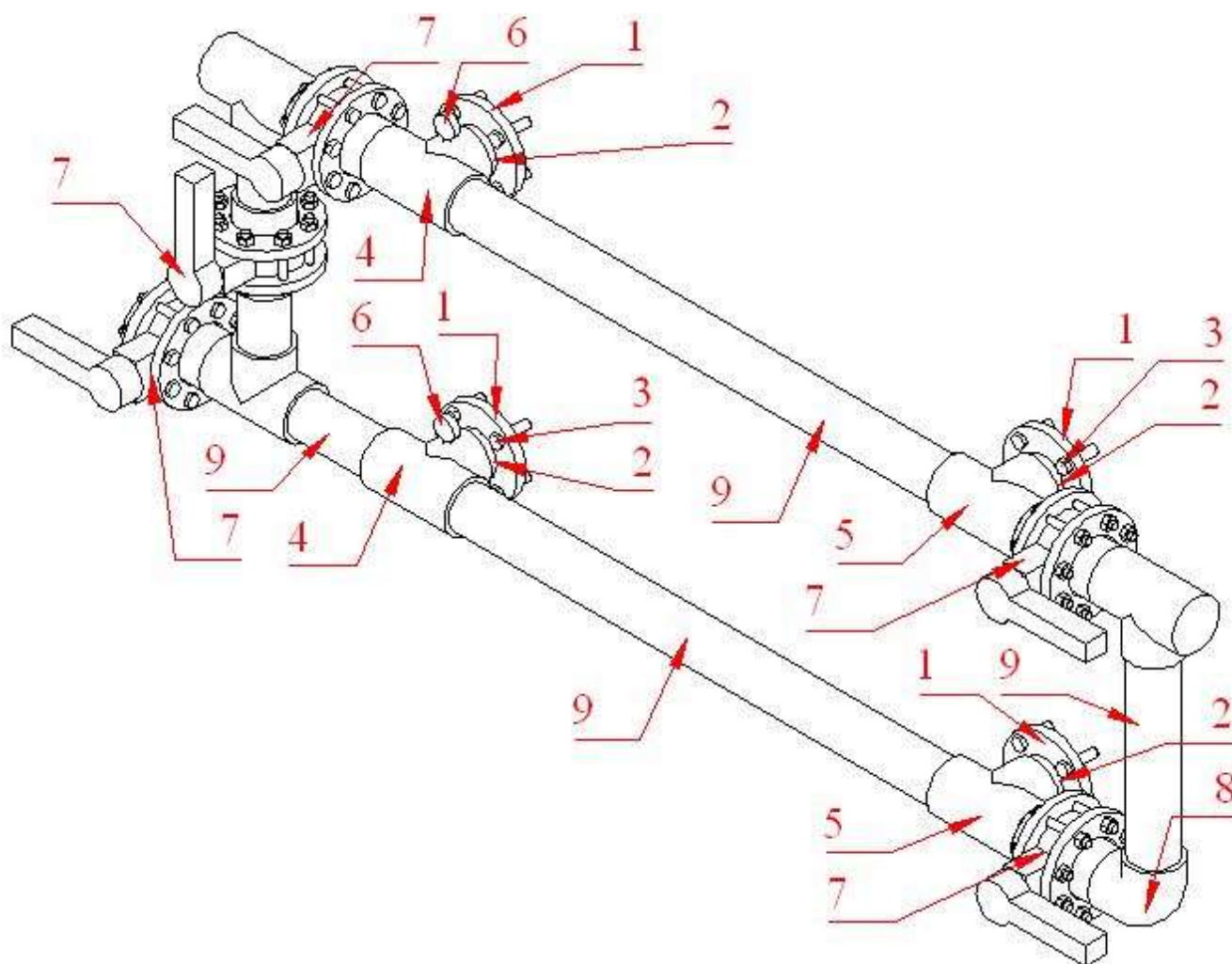


Таблица 4

Поз	Наименование	Кол-во
1	Фланец д. 75	4
2	Адаптер д/фланца д. 75	4
3	Болт М18, с гайкой и шайбой	16
4	Тройник 90 гр. д. 90/75/90 с резьбовым отверстием 1/4"	2
5	Тройник 90 гр. д. 90/75/90	2
6	Манометр Kripsol MP 13.B	2
7	Кран шаговый д. 90	5
8	Угольник 90 гр.д. 90	1
9	Труба д. 90	-

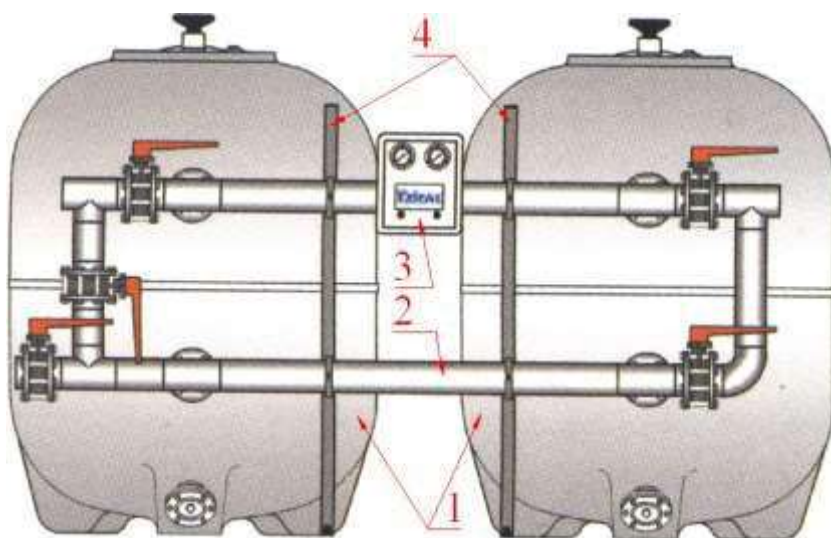
В комплект обвязки фильтра также входят четыре резиновые прокладки, не указанные на рисунке 4, для фланцевых соединений обвязки фильтра с бочкой фильтра.

Kripsol Brasile BLD 50-1050.B

Детализовка Фильтра Kripsol Brasile BLD 50-1050.B представлена на рисунках 2, 3, 4; в таблицах 2, 3, 4 указаны соответствующие наименования деталей.

Рисунок 2

Таблица 2



Поз	Наименование
1	Фильтр (1050мм, 50м ³ /ч/кв.м) Kripsol Brasile BL 50 - 1050.B
2*	Обвязка фильтра Kripsol BD 90-110.B
3**	Панель с 2 манометрами Kripsol MP 25.B
4**	Опора для обвязки фильтра Kripsol SOB 110.B

* Для данного фильтра также предусмотрена обвязка фильтра Kripsol BDA 90-110.B с автоматической системой управления режимов работы фильтровальной установки.

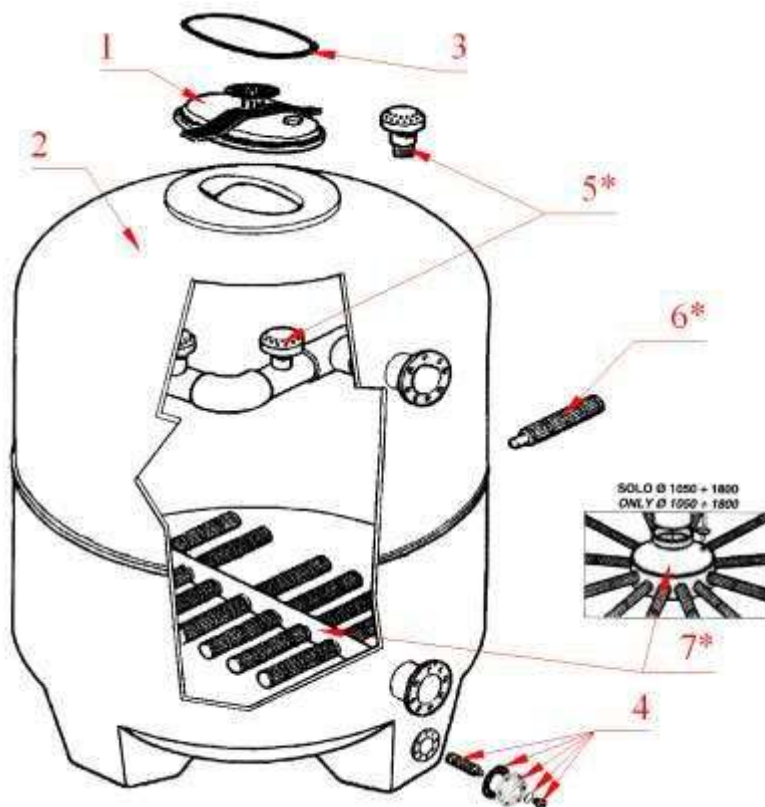
** Поставляется отдельно.

Детализовка «Позиции 1 Таблицы 2» (Фильтра Kripsol Brasile BL 30-1050.B) изображена на рисунке 3

Рисунок 3

Таблица 3

Поз	Наименование
1	Крышка бочки фильтра BRASIL Kripsol RBK 010.A
2	Бочка фильтра Kripsol Brasile BL 30-1050.B
3	Прокладка фланца бочки фильтра BRASIL Kripsol RBK 030.A
4	Пробка сливная (компл. с сепаратором) фильтра BRASIL Kripsol RBR 040.A
5	Диффузор фильтра BRASIL RBS 071.A
6	Сепаратор фильтра BRASIL Kripsol R087 BC.A
7	Коллектор фильтра BRASIL Kripsol RBS 093.A
17	Трубка отвода воздуха



*В зависимости от диаметра бочки фильтра

Детализировка «Позиции 2 Таблицы 2» (Обвязки фильтра Kripsol BD 90-110.В) изображена на рисунке 4. Рисунок 4

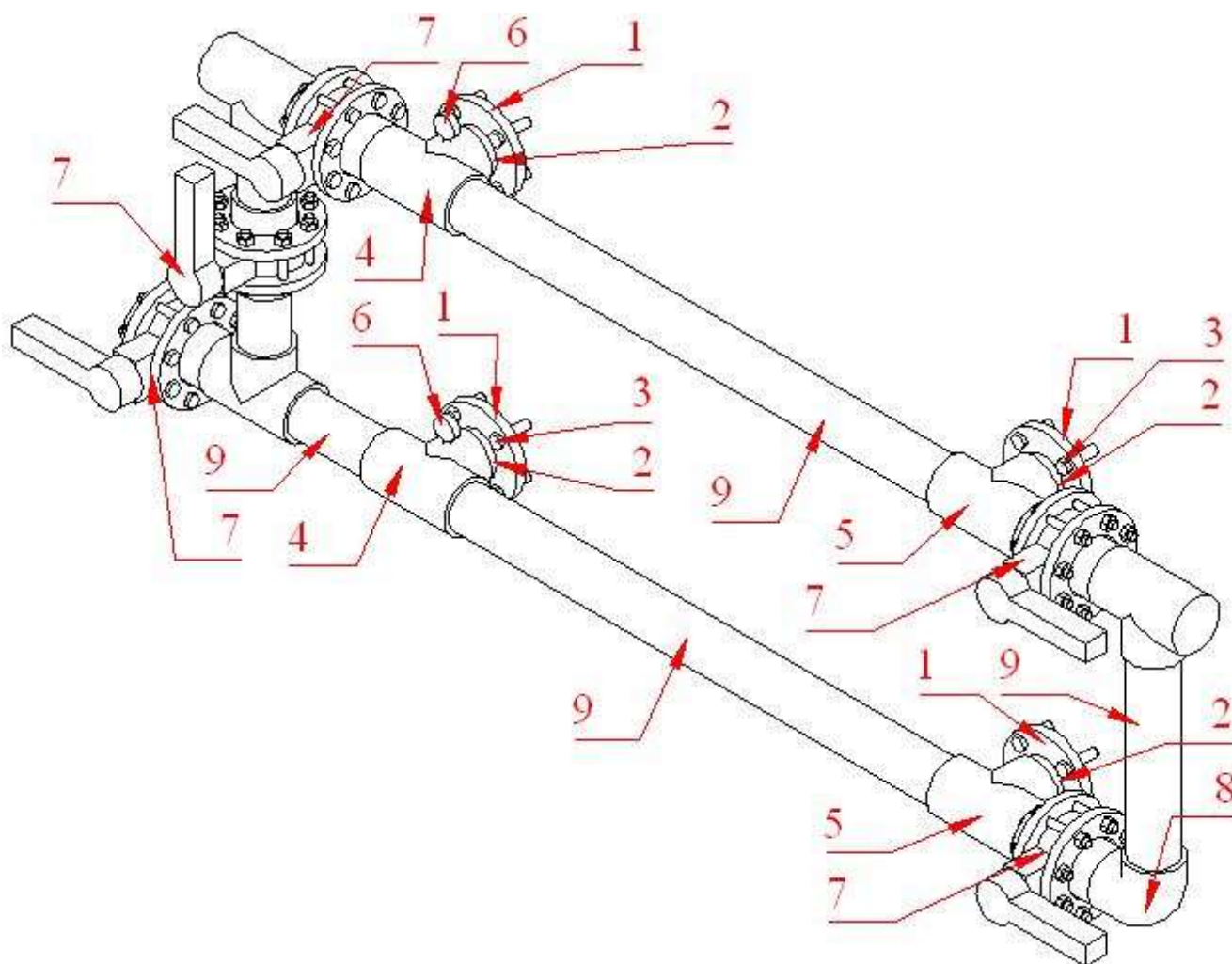


Таблица 4

Поз	Наименование	Кол-во
1	Фланец д. 90	4
2	Адаптер д/фланца д. 90	4
3	Болт М18, с гайкой и шайбой	32
4	Тройник 90 гр. д. 110/90/110 с резьбовым отверстием 1/4"	2
5	Тройник 90 гр. д. 110/90/110	2
6	Манометр Kripsol MP 13.В	2
7	Кран шаговый д. 110	5
8	Угольник 90 гр.д. 110	1
9	Труба д. 110	-

В комплект обвязки фильтра также входят четыре резиновые прокладки, не указанные на рисунке 4, для фланцевых соединений обвязки фильтра с бочкой фильтра.

Kripsol Brasile BLS 20-1050.B

Детализировка Фильтра Kripsol Brasile BLS 20-1050.B представлена на рисунках 2, 3, 4; в таблицах 2, 3, 4 указаны соответствующие наименования деталей.

Рисунок 2



Таблица 2

Поз	Наименование
1	Фильтр (1050мм, 20м3/ч/кв.м) Kripsol Brasile BL 20 - 1050.B
2*	Обвязка фильтра Kripsol BS 63-63.B
3**	Панель с 2 манометрами Kripsol MP 24.B

2. Для данного фильтра также предусмотрена обвязка фильтра Kripsol BSA 63-75.B с автоматической системой управления режимов работы фильтровальной установки.

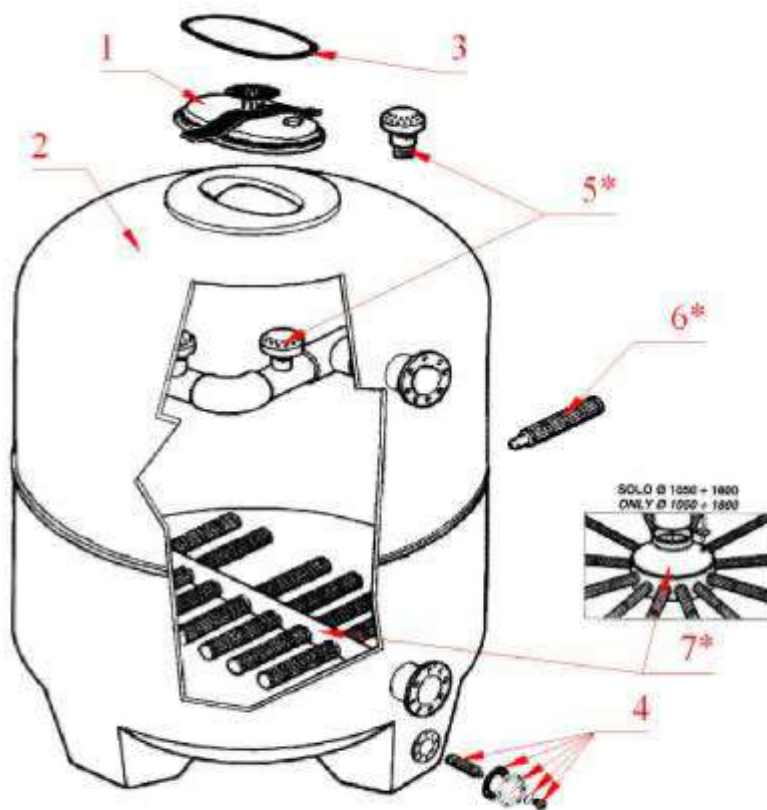
* Поставляется отдельно.

Детализировка «Позиции 1 Таблицы 2» (Фильтра Kripsol Brasile BL 20-1050.B) изображена на рисунке 3

Таблица 3

Рисунок 3

Поз	Наименование
1	Крышка бочки фильтра BRASIL Kripsol RBK 010.A
2	Бочка фильтра Kripsol Brasile BL 20-1050.B
3	Прокладка фланца бочки фильтра BRASIL Kripsol RBK 030.A
4	Пробка сливная (компл. с сепаратором) фильтра BRASIL Kripsol RBR 040.A
5	Диффузор фильтра BRASIL RBS 070.A
6	Сепаратор фильтра BRASIL Kripsol R087 BC.A
7	Коллектор фильтра BRASIL Kripsol RBS 091.A
**	Трубка отвода воздуха



*В зависимости от диаметра бочки фильтра

Детализировка «Позиции 2 Таблицы 2» (Обвязки фильтра Kripsol BS 63-63.B) изображена на рисунке 4.
Рисунок 4

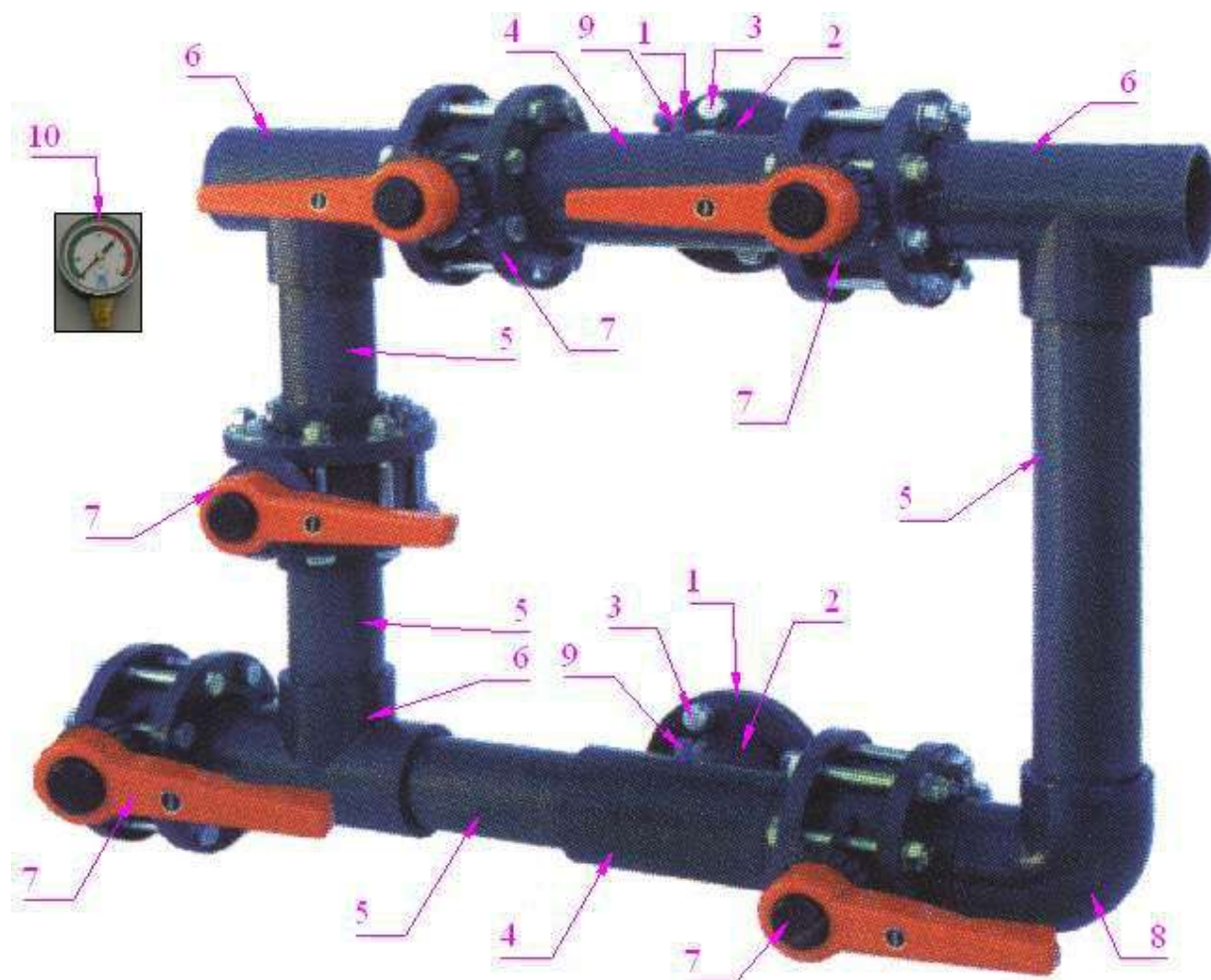


Таблица 4

Поз	Наименование	Кол-во
1	Фланец д. 63	2
2	Адаптер д/фланца д. 63	2
3	Болт М12, с гайкой и шайбой	8
4	Тройник 90 гр. д. 63 с резьбовым отверстием 1/4"	2
5	Труба д. 63	
6	Тройник 90 гр. д. 63	3
7	Кран шаровый разъемный д. 63 ***	5
8	Угольник 90 гр.д. 63	1
9	Винт-заглушка гнезда манометра	2
10	Манометр Kripsol MP 13.B	2

18 На рисунке 4 изображены шаговые краны (применяются на фильтрах с обвязкой Ø75 мм и более).

комплект обвязки фильтра также входят две резиновые прокладки, не указанные на рисунке 4, для фланцевых соединений обвязки фильтра с бочкой фильтра.

Kripsol Brasile BLS 20-1400.B

Детализовка Фильтра Kripsol Brasile BLS 20-1400.B представлена на рисунках 2, 3, 4; в таблицах 2, 3, 4 указаны соответствующие наименования деталей.

Рисунок 2



Таблица 2

Поз	Наименование
1	Фильтр (1400мм, 20м ³ /ч/кв.м) Kripsol Brasile BL 20 - 1400.B
2*	Обвязка фильтра Kripsol BS 75-75.B
3**	Панель с 2 манометрами Kripsol MP 24.B

3. Для данного фильтра также предусмотрена обвязка фильтра Kripsol BSA 75-75.B с автоматической системой управления режимов работы фильтровальной установки.

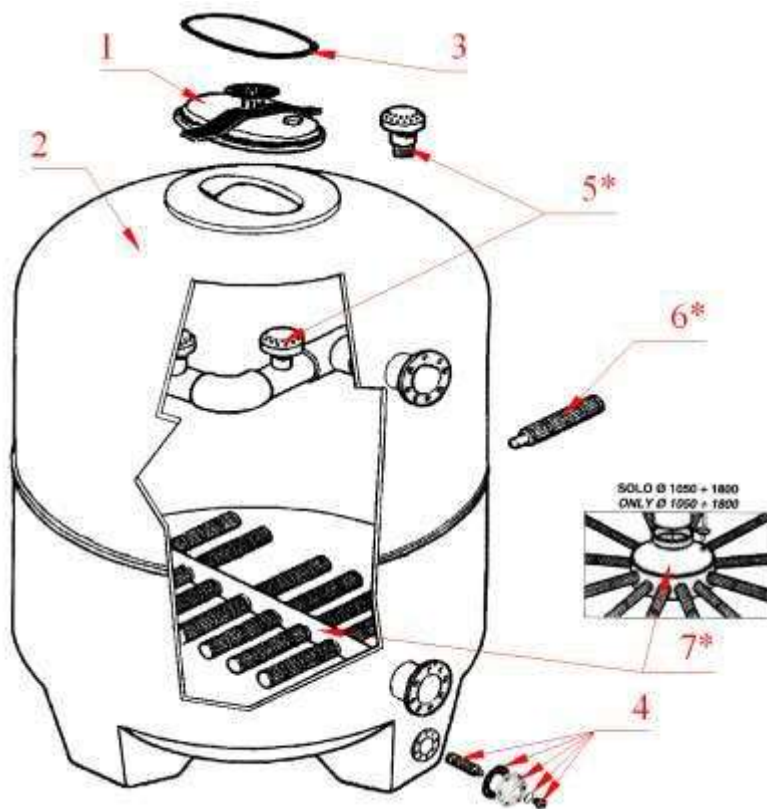
* Поставляется отдельно.

Детализовка «Позиции 1 Таблицы 2» (Фильтра Kripsol Brasile BL 20-1400.B) изображена на рисунке 3

Рисунок 3

Таблица 3

Поз	Наименование
1	Крышка бочки фильтра BRASIL Kripsol RBK 010.A
2	Бочка фильтра Kripsol Brasile BL 20-1400.B
3	Прокладка фланца бочки фильтра BRASIL Kripsol RBK 030.A
4	Пробка сливная (компл. с сепаратором) фильтра BRASIL Kripsol RBR 040.A
5	Диффузор фильтра BRASIL RBS 070.A
6	Сепаратор фильтра BRASIL Kripsol R854 BC.A
7	Коллектор фильтра BRASIL Kripsol RBS 091.A
**	Трубка отвода воздуха



*В зависимости от диаметра бочки фильтра

Детализровка «Позиции 2 Таблицы 2» (Обвязки фильтра Kripsol BS 75-75.В) изображена на рисунке 4.
Рисунок 4

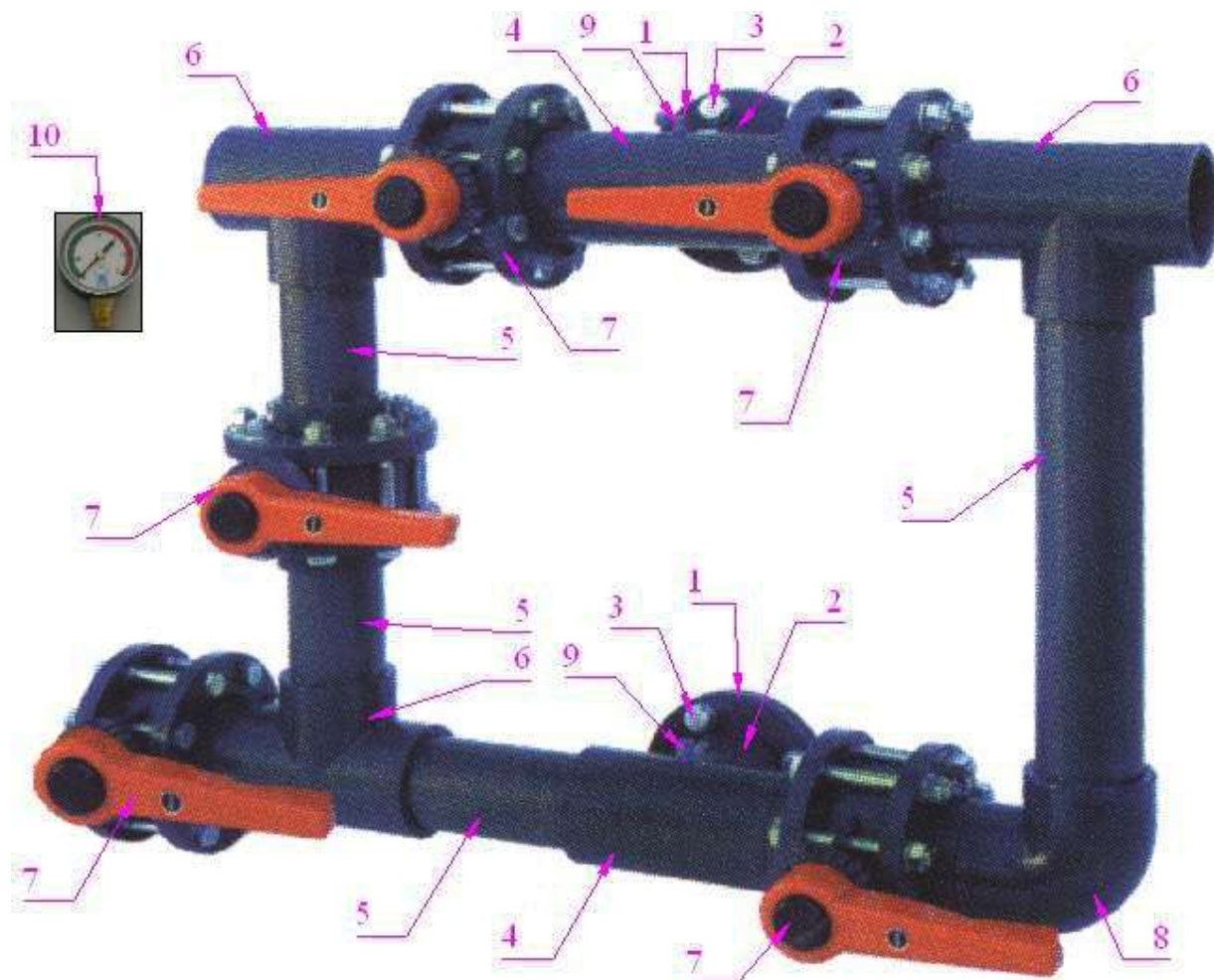


Таблица 4

Поз	Наименование	Кол-во
1	Фланец д. 75	2
2	Адаптер д/фланца д. 75	2
3	Болт М18, с гайкой и шайбой	8
4	Тройник 90 гр. д. 75 с резьбовым отверстием 1/4"	2
5	Труба д. 75	
6	Тройник 90 гр. д. 75	3
7	Кран шаговый д. 75	5
8	Угольник 90 гр.д. 75	1
9	Винт-заглушка гнезда манометра	2
10	Манометр Kripsol MP 13.В	2

19 комплект обвязки фильтра также входят две резиновые прокладки, не указанные на рисунке 4, для фланцевых соединений обвязки фильтра с бочкой фильтра.

Kripsol Brasile BLS 20-1600.B

Детализовка Фильтра Kripsol Brasile BLS 20-1600.B представлена на рисунках 2, 3, 4; в таблицах 2, 3, 4 указаны соответствующие наименования деталей.

Рисунок 2



Таблица 2

Поз	Наименование
1	Фильтр (1600мм, 20м ³ /ч/кв.м) Kripsol Brasile BL 20 - 1600.B
2*	Обвязка фильтра Kripsol BS 90-90.B
3**	Панель с 2 манометрами Kripsol MP 24.B

4. Для данного фильтра также предусмотрена обвязка фильтра Kripsol BSA 90-90.B с автоматической системой управления режимов работы фильтровальной установки.

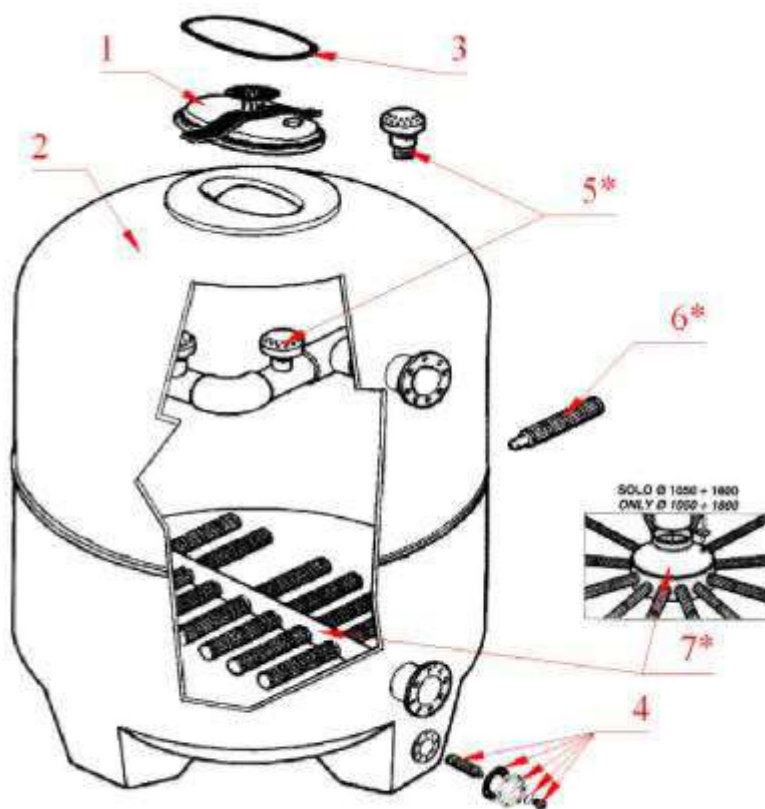
* Поставляется отдельно.

Детализовка «Позиции 1 Таблицы 2» (Фильтра Kripsol Brasile BL 20 - 1600.B) изображена на рисунке 3

Таблица 3

Поз	Наименование
1	Крышка бочки фильтра BRASIL Kripsol RBK 010.A
2	Бочка фильтра Kripsol Brasile BL 20 - 1600.B
3	Прокладка фланца бочки фильтра BRASIL Kripsol RBK 030.A
4	Пробка сливная (компл. с сепаратором) фильтра BRASIL Kripsol RBR 040.A
5	Диффузор фильтра BRASIL RBS 071.A
6	Сепаратор фильтра BRASIL Kripsol R854 BC.A
7	Коллектор фильтра BRASIL Kripsol RBS 093.A
**	Трубка отвода воздуха

Рисунок 3



*В зависимости от диаметра бочки фильтра

Детализровка «Позиции 2 Таблицы 2» (Обвязки фильтра Kripsol BS 90-90.B) изображена на рисунке 4.
Рисунок 4

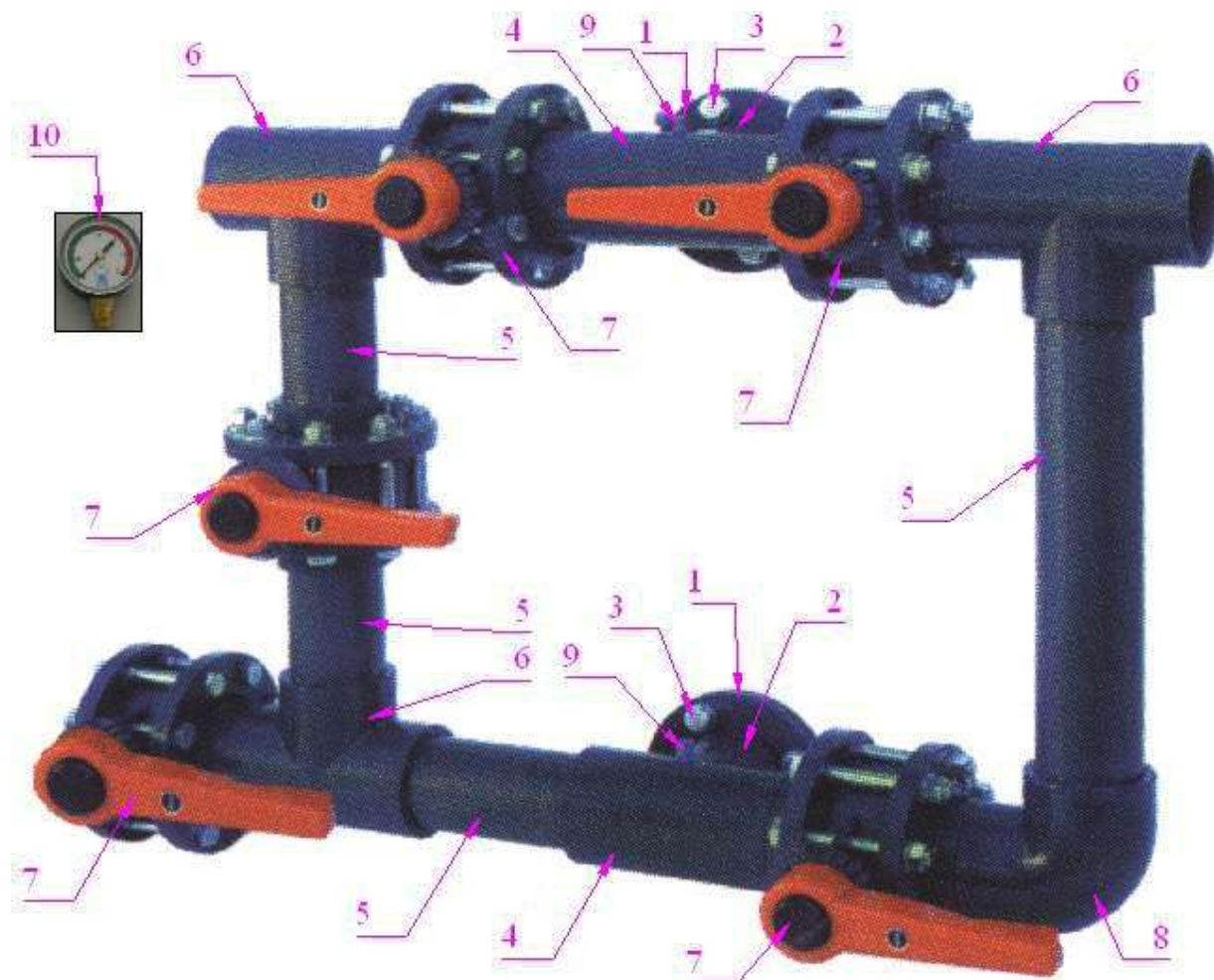


Таблица 4

Поз	Наименование	Кол-во
1	Фланец д. 90	2
2	Адаптер д/фланца д. 90	2
3	Болт М18, с гайкой и шайбой	16
4	Тройник 90 гр. д. 90 с резьбовым отверстием 1/4"	2
5	Труба д. 90	
6	Тройник 90 гр. д. 90	3
7	Кран шаговый д. 90	5
8	Угольник 90 гр.д. 90	1
9	Винт-заглушка гнезда манометра	2
10	Манометр Kripsol MP 13.B	2

20 комплект обвязки фильтра также входят две резиновые прокладки, не указанные на рисунке 4, для фланцевых соединений обвязки фильтра с бочкой фильтра.

Kripsol Brasile BLS 20-1800.B

Детализировка Фильтра Kripsol Brasile BLS 20-1800.B представлена на рисунках 2, 3, 4; в таблицах 2, 3, 4 указаны соответствующие наименования деталей.

Рисунок 2



Таблица 2

Поз	Наименование
1	Фильтр (1800мм, 20мЗ/ч/кв.м) Kripsol Brasile BL 20 - 1800.B
2*	Обвязка фильтра Kripsol BS 90-90.B
3**	Панель с 2 манометрами Kripsol MP 24.B

5. Для данного фильтра также предусмотрена обвязка фильтра Kripsol BSA 90-90.B с автоматической системой управления режимов работы фильтровальной установки.

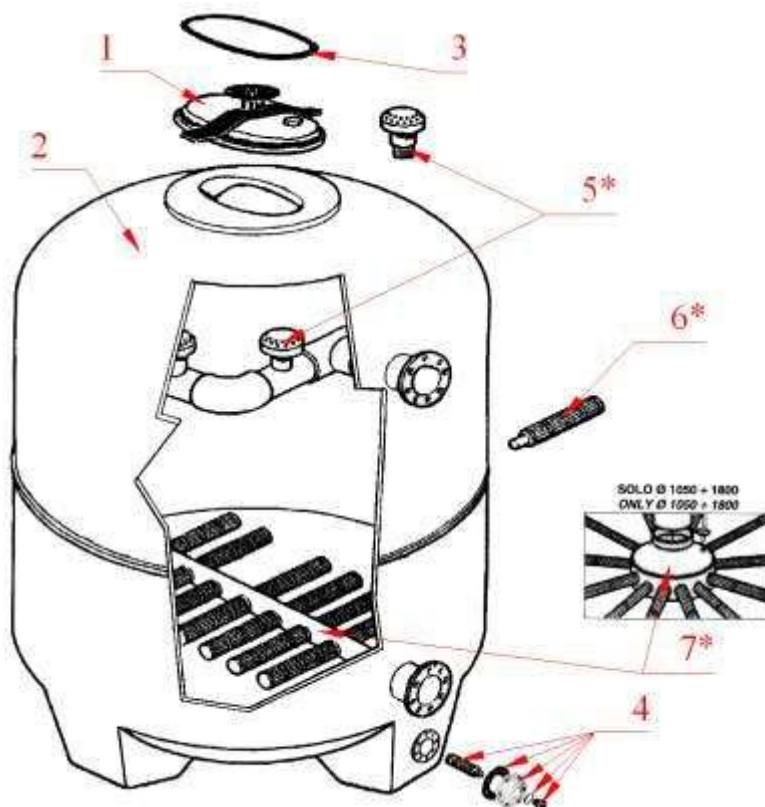
* Поставляется отдельно.

Детализировка «Позиции 1 Таблицы 2» (Фильтра Kripsol Brasile BL 20 - 1800.B) изображена на рисунке 3

Рисунок 3

Таблица 3

Поз	Наименование
1	Крышка бочки фильтра BRASIL Kripsol RBK 010.A
2	Бочка фильтра Kripsol Brasile BL 20 - 1800.B
3	Прокладка фланца бочки фильтра BRASIL Kripsol RBK 030.A
4	Пробка сливная (компл. с сепаратором) фильтра BRASIL Kripsol RBR 040.A
5	Диффузор фильтра BRASIL RBS 071.A
6	Сепаратор фильтра BRASIL Kripsol R864 BC.A
7	Коллектор фильтра BRASIL Kripsol RBS 093.A
**	Трубка отвода воздуха



*В зависимости от диаметра бочки фильтра

Детализировка «Позиции 2 Таблицы 2» (Обвязки фильтра Kripsol BS 90-90.B) изображена на рисунке 4.
Рисунок 4

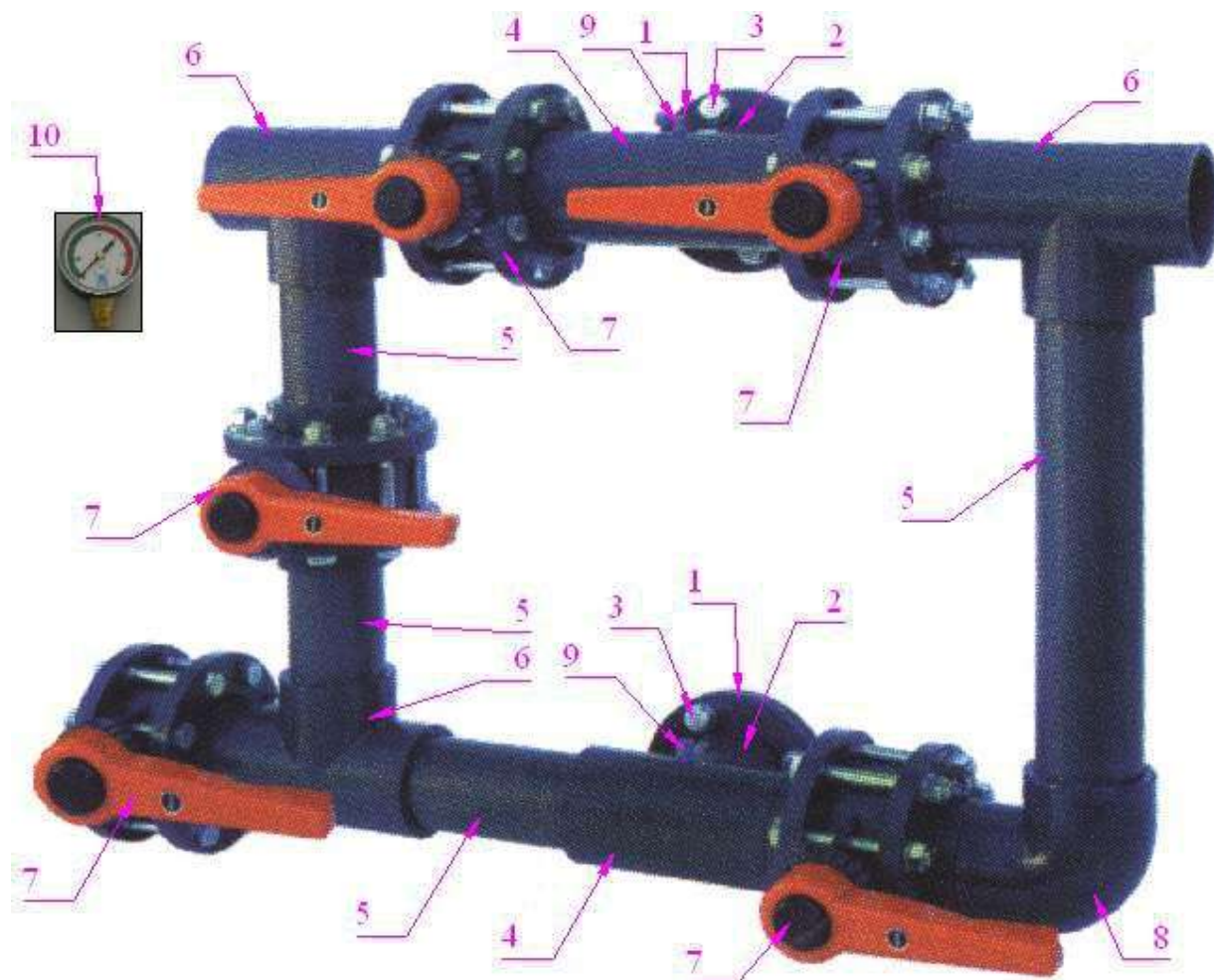


Таблица 4

Поз	Наименование	Кол-во
1	Фланец д. 90	2
2	Адаптер д/фланца д. 90	2
3	Болт М18, с гайкой и шайбой	16
4	Тройник 90 гр. д. 90 с резьбовым отверстием 1/4"	2
5	Труба д. 90	
6	Тройник 90 гр. д. 90	3
7	Кран шаговый д. 90	5
8	Угольник 90 гр.д. 90	1
9	Винт-заглушка гнезда манометра	2
10	Манометр Kripsol MP 13.B	2

21 комплект обвязки фильтра также входят две резиновые прокладки, не указанные на рисунке 4, для фланцевых соединений обвязки фильтра с бочкой фильтра.

Kripsol Brasile BLS 20-2000.B

Детализировка Фильтра Kripsol Brasile BLS 20-2000.B представлена на рисунках 2, 3, 4; в таблицах 2, 3, 4 указаны соответствующие наименования деталей.

Рисунок 2



Таблица 2

Поз	Наименование
1	Фильтр (2000мм, 20мЗ/ч/кв.м) Kripsol Brasile BL 20 - 2000.B
2*	Обвязка фильтра Kripsol BS 110-110.B
3**	Панель с 2 манометрами Kripsol MP 24.B

6. Для данного фильтра также предусмотрена обвязка фильтра Kripsol BSA 110-110.B с автоматической системой управления режимов работы фильтровальной установки.

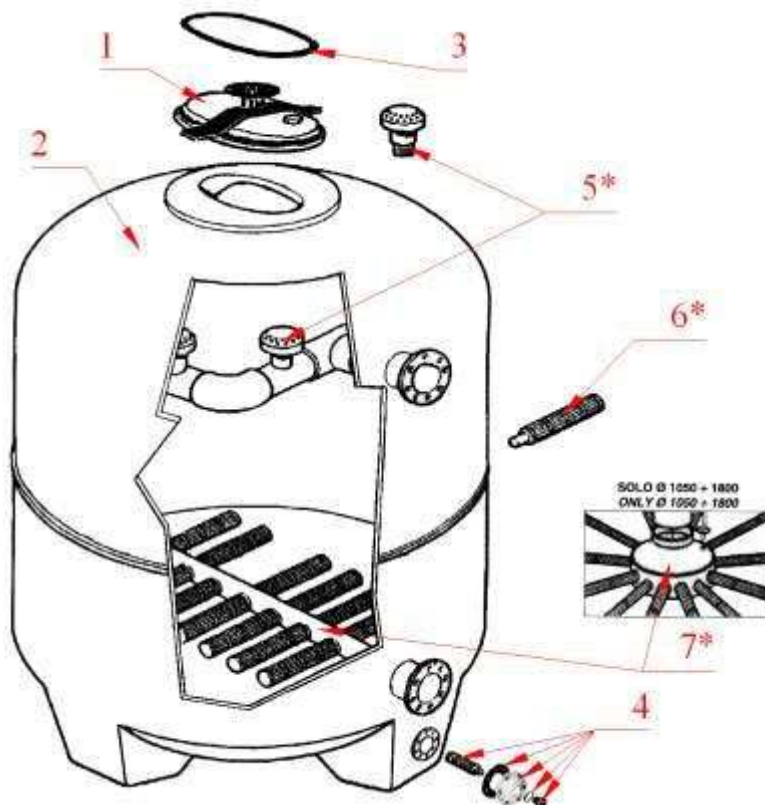
* Поставляется отдельно.

Детализировка «Позиции 1 Таблицы 2» (Фильтра Kripsol Brasile BL 20 - 2000.B) изображена на рисунке 3

Рисунок 3

Таблица 3

Поз	Наименование
1	Крышка бочки фильтра BRASIL Kripsol RBK 010.A
2	Бочка фильтра Kripsol Brasile BL 20 - 2000.B
3	Прокладка фланца бочки фильтра BRASIL Kripsol RBK 030.A
4	Пробка сливная (компл. с сепаратором) фильтра BRASIL Kripsol RBR 040.A
5	Диффузор фильтра BRASIL RBS 071.A
6	Сепаратор фильтра BRASIL Kripsol R(854)864 BC.A
7	Коллектор фильтра BRASIL Kripsol
**	Трубка отвода воздуха



*В зависимости от диаметра бочки фильтра

Детализировка «Позиции 2 Таблицы 2» (Обвязки фильтра Kripsol BS 110-110.B) изображена на рисунке 4.
Рисунок 4

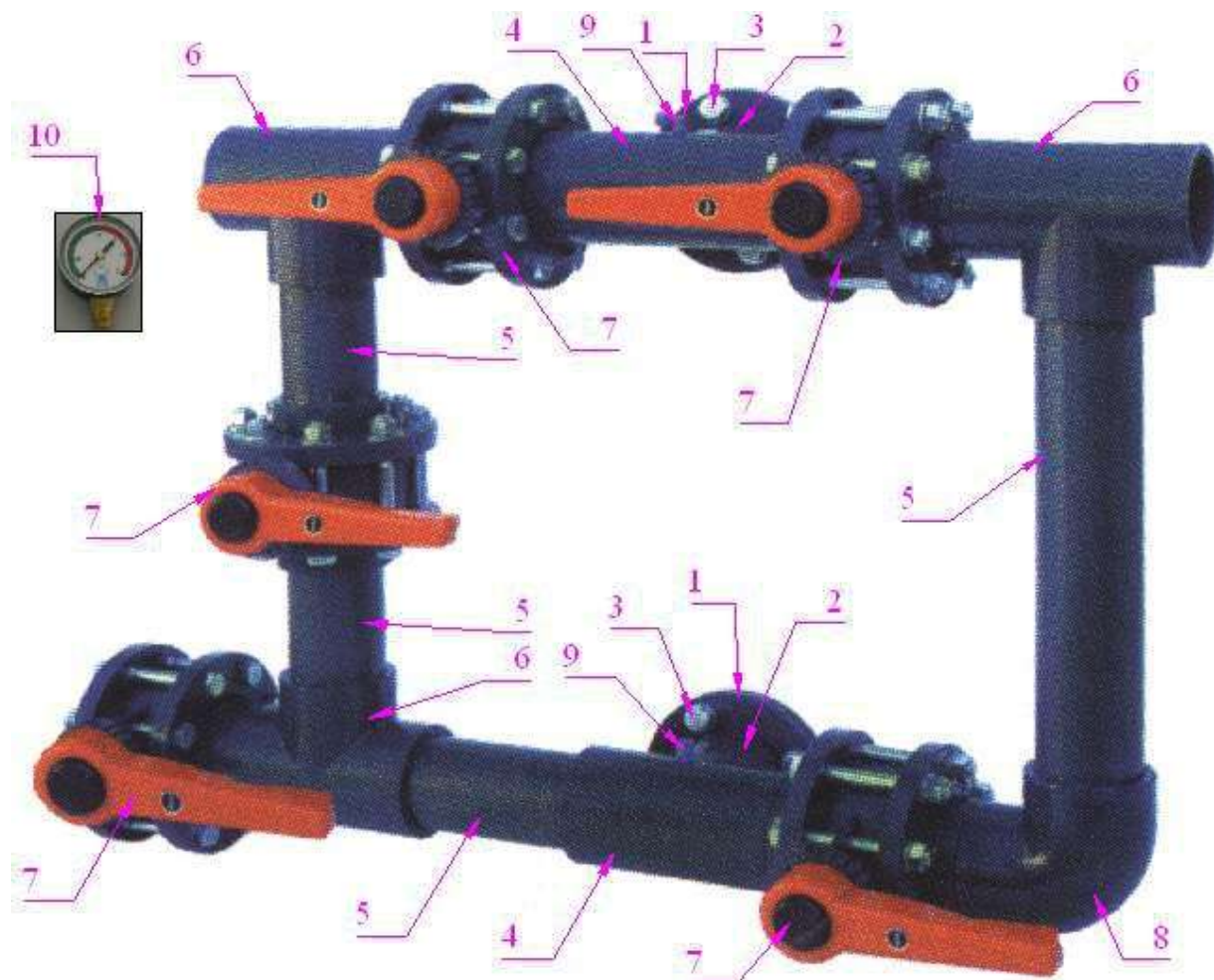


Таблица 4

Поз	Наименование	Кол-во
1	Фланец д. 110	2
2	Адаптер д/фланца д. 110	2
3	Болт М18, с гайкой и шайбой	16
4	Тройник 90 гр. д. 110 с резьбовым отверстием 1/4"	2
5	Труба д. 110	
6	Тройник 90 гр. д. 110	3
7	Кран шаговый д. 110	5
8	Угольник 90 гр.д. 110	1
9	Винт-заглушка гнезда манометра	2
10	Манометр Kripsol MP 13.B	2

22 комплект обвязки фильтра также входят две резиновые прокладки, не указанные на рисунке 4, для фланцевых соединений обвязки фильтра с бочкой фильтра.

Kripsol Brasile BLS 20-2350.B

Детализовка Фильтра Kripsol Brasile BLS 20-2350.B представлена на рисунках 2, 3, 4; в таблицах 2, 3, 4 указаны соответствующие наименования деталей.

Рисунок 2



Таблица 2

Поз	Наименование
1	Фильтр (2350мм, 20м3/ч/кв.м) Kripsol Brasile BL 20 - 2350.B
2*	Обвязка фильтра Kripsol BS 125-125.B
3**	Панель с 2 манометрами Kripsol MP 24.B

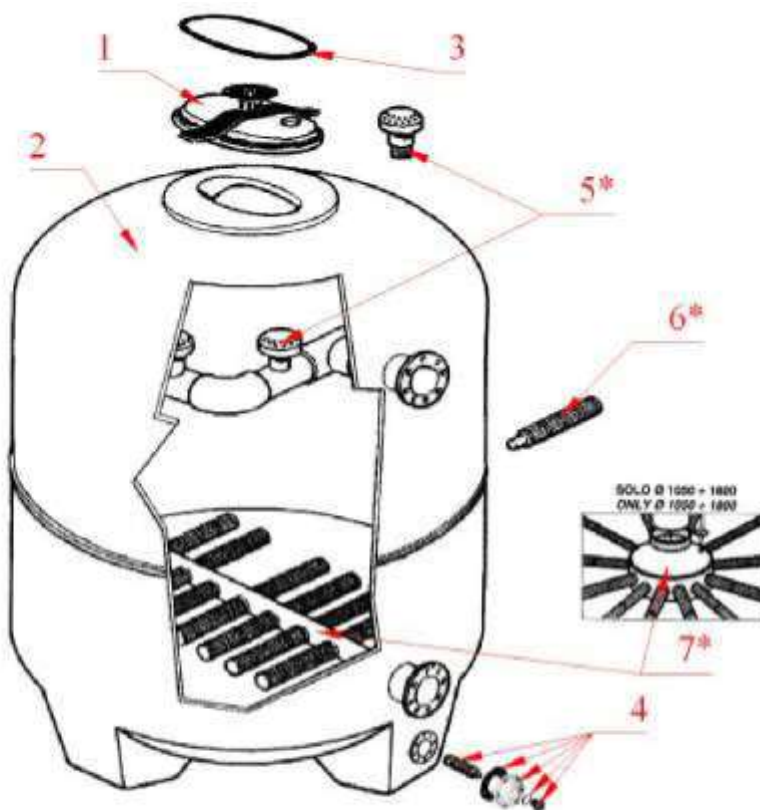
В Для данного фильтра также предусмотрена обвязка фильтра Kripsol BSA 125-125.B с автоматической системой управления режимов работы фильтровальной установки.

7. Поставляется отдельно.

Детализовка «Позиции 1 Таблицы 2» (Фильтра Kripsol Brasile BL 20 - 2350.B) изображена на рисунке 3

Таблица 3

Поз	Наименование
1	Крышка бочки фильтра BRASIL Kripsol RBK 010.A
2	Бочка фильтра Kripsol Brasile BL 20 - 2350.B
3	Прокладка фланца бочки фильтра BRASIL Kripsol RBK 030.A
4	Пробка сливная (компл. с сепаратором) фильтра BRASIL Kripsol RBR 040.A
5	Диффузор фильтра BRASIL RBS 071.A
6	Сепаратор фильтра BRASIL Kripsol
7	Коллектор фильтра BRASIL Kripsol
8	Трубка отвода воздуха



*В зависимости от диаметра бочки фильтра

Детализировка «Позиции 2 Таблицы 2» (Обвязки фильтра Kripsol BS 125-125.B) изображена на рисунке 4.
Рисунок 4

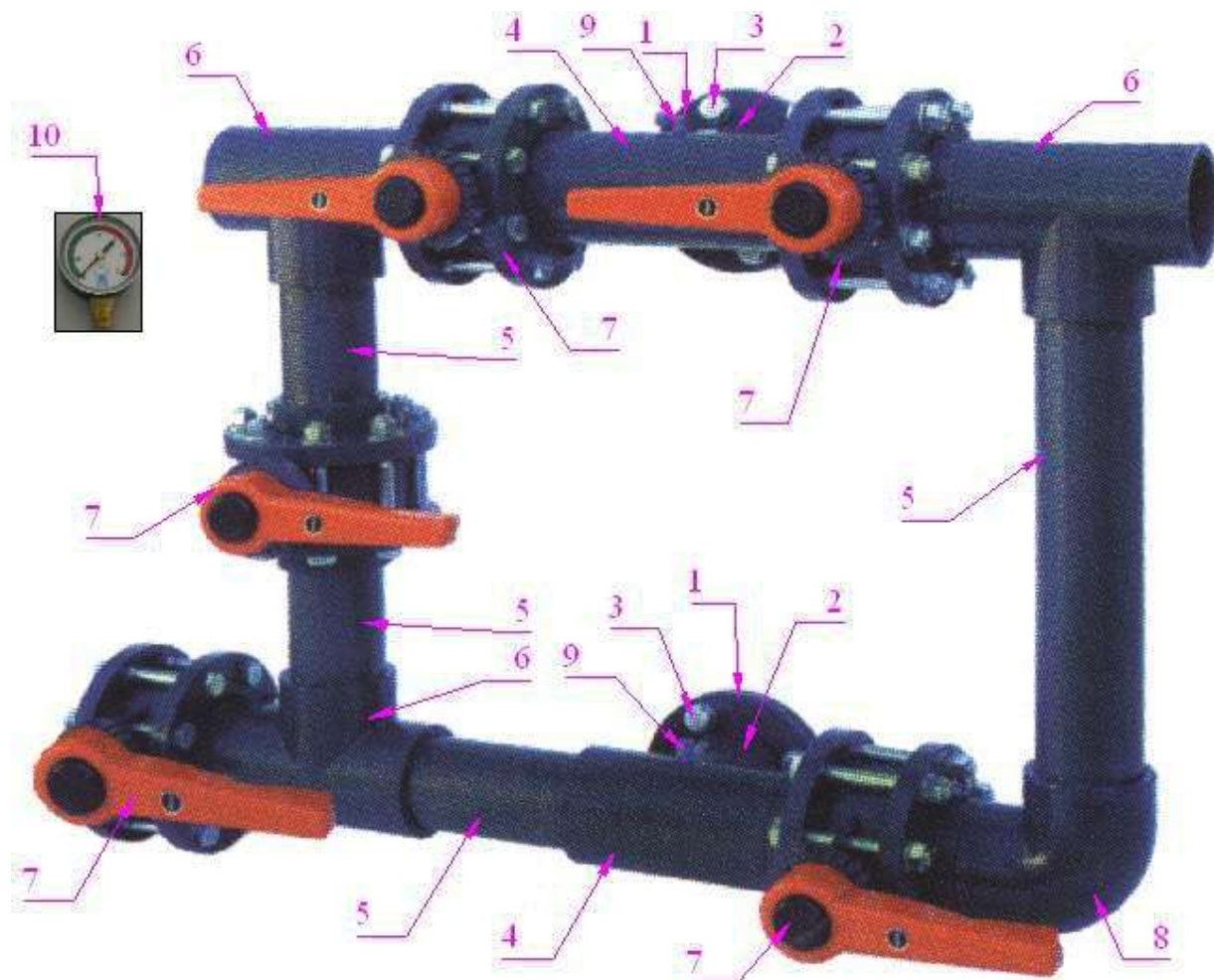


Таблица 4

Поз	Наименование	Кол-во
1	Фланец д. 125	2
2	Адаптер д/фланца д. 125	2
3	Болт М22, с гайкой и шайбой	16
4	Тройник 90 гр. д. 125 с резьбовым отверстием 1/4"	2
5	Труба д. 125	
6	Тройник 90 гр. д. 125	3
7	Кран шаговый д. 125	5
8	Угольник 90 гр.д. 125	1
9	Винт-заглушка гнезда манометра	2
10	Манометр Kripsol MP 13.B	2

* комплект обвязки фильтра также входят две резиновые прокладки, не указанные на рисунке 4, для фланцевых соединений обвязки фильтра с бочкой фильтра.

Kripsol Brasile BLS 23-1200.B

Детализовка Фильтра Kripsol Brasile BLS 23-1200.B представлена на рисунках 2, 3, 4; в таблицах 2, 3, 4 указаны соответствующие наименования деталей.

Рисунок 2



Таблица 2

Поз	Наименование
1	Фильтр (1200мм, 20мЗ/ч/кв.м) Kripsol Brasile BL 23 - 1200.B
2*	Обвязка фильтра Kripsol BS 75-75.B
3**	Панель с 2 манометрами Kripsol MP 24.B

8. Для данного фильтра также предусмотрена обвязка фильтра Kripsol BSA 75-75.B с автоматической системой управления режимов работы фильтровальной установки.

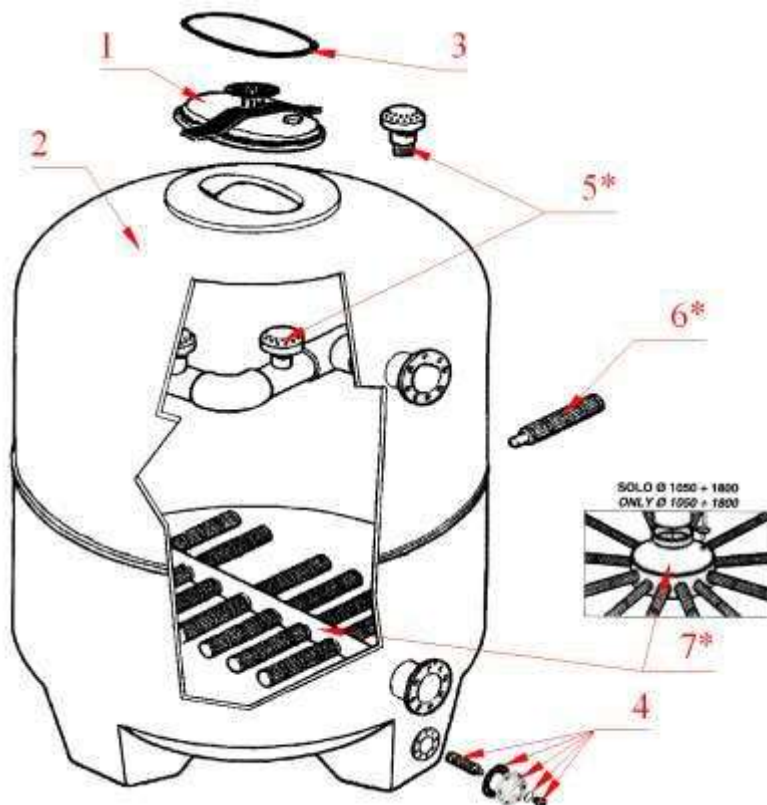
* Поставляется отдельно.

Детализовка «Позиции 1 Таблицы 2» (Фильтра Kripsol Brasile BL 23-1200.B) изображена на рисунке 3

Рисунок 3

Таблица 3

Поз	Наименование
1	Крышка бочки фильтра BRASIL Kripsol RBK 010.A
2	Бочка фильтра Kripsol Brasile BL 23-1200.B
3	Прокладка фланца бочки фильтра BRASIL Kripsol RBK 030.A
4	Пробка сливная (компл. с сепаратором) фильтра BRASIL Kripsol RBR 040.A
5	Диффузор фильтра BRASIL RBS 070.A
6	Сепаратор фильтра BRASIL Kripsol R088 BC.A
7	Коллектор фильтра BRASIL Kripsol RBS 091.A
**	Трубка отвода воздуха



*В зависимости от диаметра бочки фильтра

Детализировка «Позиции 2 Таблицы 2» (Обвязки фильтра Kripsol BS 75-75.В) изображена на рисунке 4.
Рисунок 4

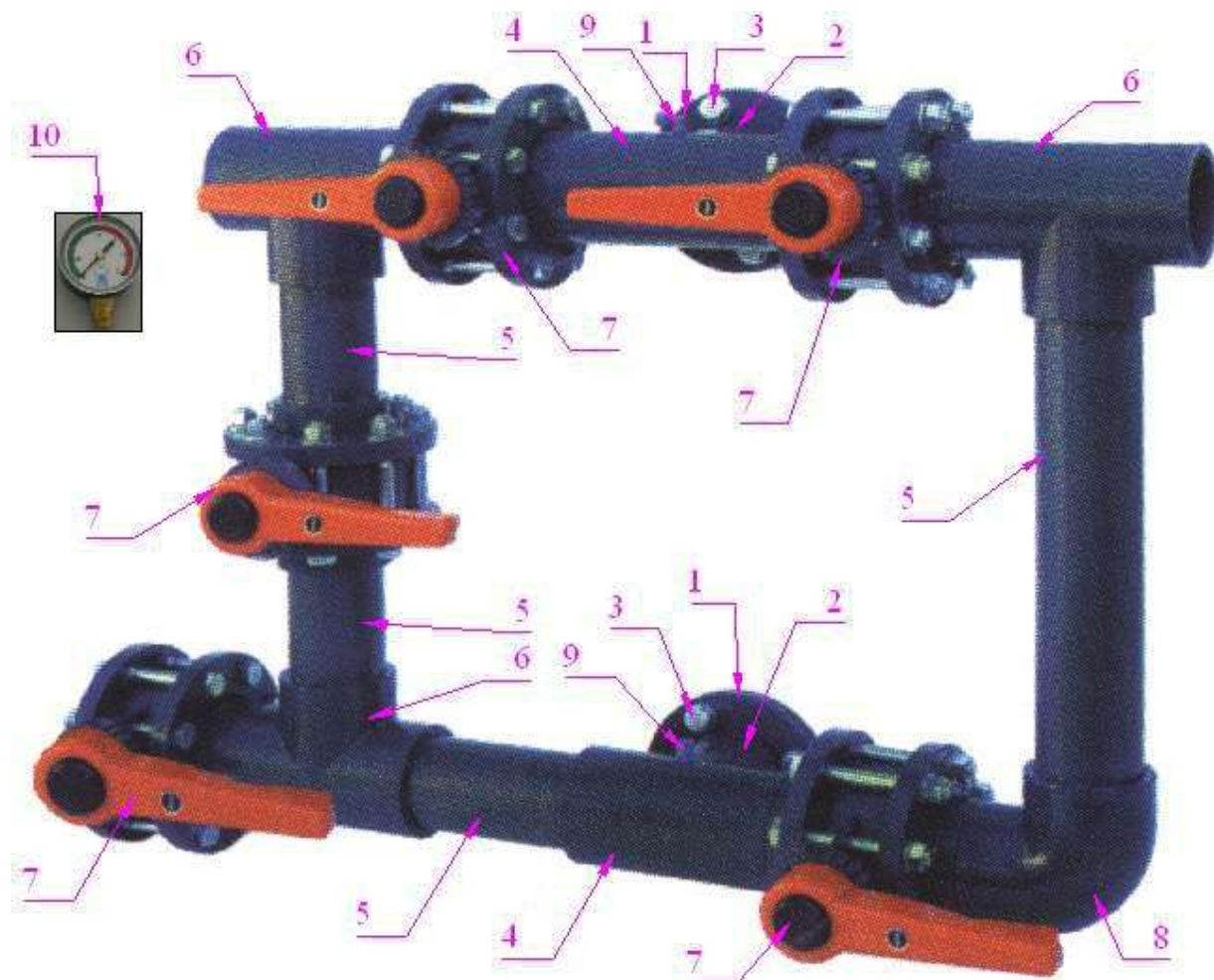


Таблица 4

Поз	Наименование	Кол-во
1	Фланец д. 75	2
2	Адаптер д/фланца д. 75	2
3	Болт М18, с гайкой и шайбой	8
4	Тройник 90 гр. д. 75 с резьбовым отверстием 1/4"	2
5	Труба д. 75	
6	Тройник 90 гр. д. 75	3
7	Кран шаговый д. 75	5
8	Угольник 90 гр.д. 75	1
9	Винт-заглушка гнезда манометра	2
10	Манометр Kripsol MP 13.В	2

23 комплект обвязки фильтра также входят две резиновые прокладки, не указанные на рисунке 4, для фланцевых соединений обвязки фильтра с бочкой фильтра.

Kripsol Brasile BLS 30-1400.B

Детализовка Фильтра Kripsol Brasile BLS 30-1400.B представлена на рисунках 2, 3, 4; в таблицах 2, 3, 4 указаны соответствующие наименования деталей.

Рисунок 2



Таблица 2

Поз	Наименование
1	Фильтр (1400мм, 30мЗ/ч/кв.м) Kripsol Brasile BL 30 - 1400.B
2*	Обвязка фильтра Kripsol BS 90-90.B
3**	Панель с 2 манометрами Kripsol MP 24.B

9. Для данного фильтра также предусмотрена обвязка фильтра Kripsol BSA 90-90.B с автоматической системой управления режимов работы фильтровальной установки.

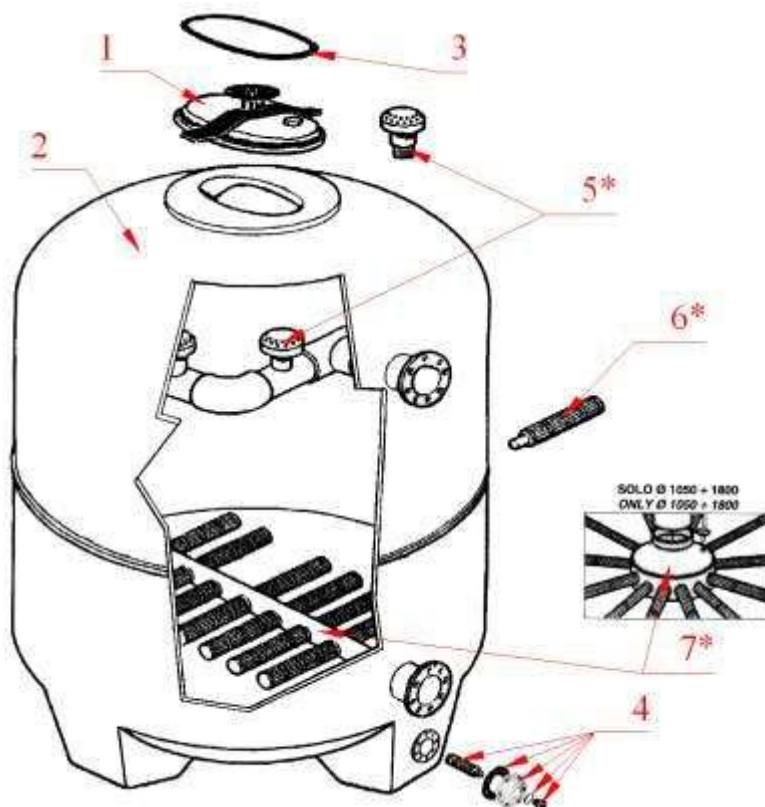
* Поставляется отдельно.

Детализовка «Позиции 1 Таблицы 2» (Фильтра Kripsol Brasile BL 30 - 1400.B) изображена на рисунке 3

Рисунок 3

Таблица 3

Поз	Наименование
1	Крышка бочки фильтра BRASIL Kripsol RBK 010.A
2	Бочка фильтра Kripsol Brasile BL 30 - 1400.B
3	Прокладка фланца бочки фильтра BRASIL Kripsol RBK 030.A
4	Пробка сливная (компл. с сепаратором) фильтра BRASIL Kripsol RBR 040.A
5	Диффузор фильтра BRASIL RBS 071.A
6	Сепаратор фильтра BRASIL Kripsol R854 BC.A
7	Коллектор фильтра BRASIL Kripsol RBS 093.A
**	Трубка отвода воздуха



*В зависимости от диаметра бочки фильтра

Детализировка «Позиции 2 Таблицы 2» (Обвязки фильтра Kripsol BS 90-90.B) изображена на рисунке 4.
Рисунок 4

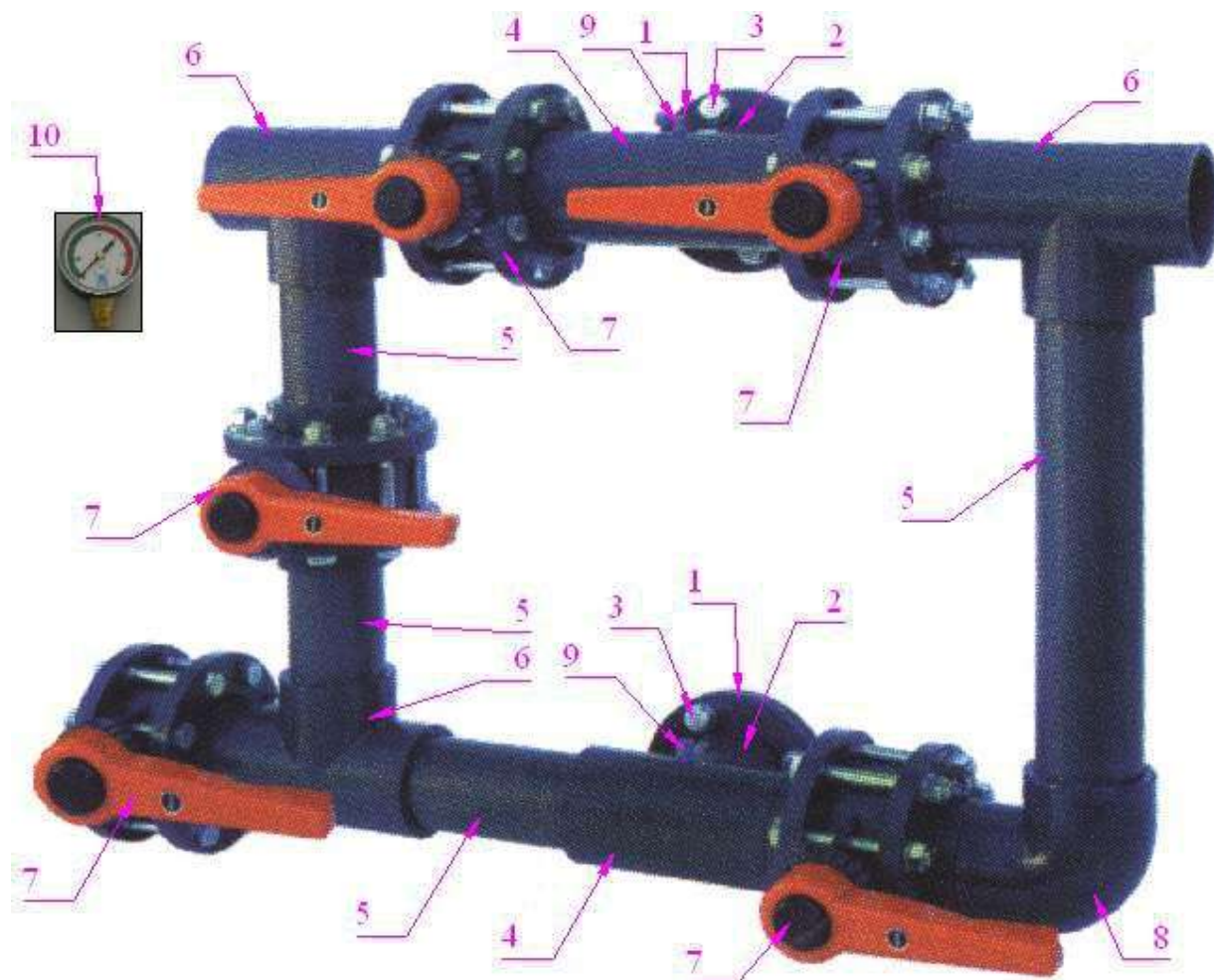


Таблица 4

Поз	Наименование	Кол-во
1	Фланец д. 90	2
2	Адаптер д/фланца д. 90	2
3	Болт М18, с гайкой и шайбой	16
4	Тройник 90 гр. д. 90 с резьбовым отверстием 1/4"	2
5	Труба д. 90	
6	Тройник 90 гр. д. 90	3
7	Кран шаговый д. 90	5
8	Угольник 90 гр.д. 90	1
9	Винт-заглушка гнезда манометра	2
10	Манометр Kripsol MP 13.B	2

24 комплект обвязки фильтра также входят две резиновые прокладки, не указанные на рисунке 4, для фланцевых соединений обвязки фильтра с бочкой фильтра.

Kripsol Brasile BLS 30-1800.B

Детализировка Фильтра Kripsol Brasile BLS 30-1800.B представлена на рисунках 2, 3, 4; в таблицах 2, 3, 4 указаны соответствующие наименования деталей.

Рисунок 2



Таблица 2

Поз	Наименование
1	Фильтр (1800мм, 30мЗ/ч/кв.м) Kripsol Brasile BL 30 - 1800.B
2*	Обвязка фильтра Kripsol BS 110-110.B
3**	Панель с 2 манометрами Kripsol MP 24.B

10. Для данного фильтра также предусмотрена обвязка фильтра Kripsol BSA 110-110.B с автоматической системой управления режимов работы фильтровальной установки.

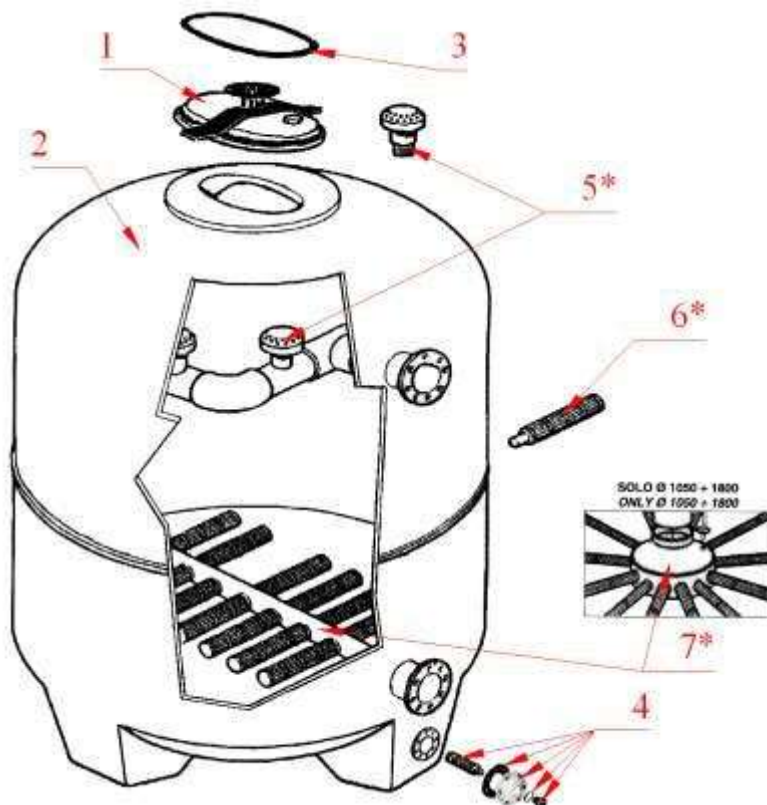
* Поставляется отдельно.

Детализировка «Позиции 1 Таблицы 2» (Фильтра Kripsol Brasile BL 30 - 1800.B) изображена на рисунке 3

Рисунок 3

Таблица 3

Поз	Наименование
1	Крышка бочки фильтра BRASIL Kripsol RBK 010.A
2	Бочка фильтра Kripsol Brasile BL 30 - 1800.B
3	Прокладка фланца бочки фильтра BRASIL Kripsol RBK 030.A
4	Пробка сливная (компл. с сепаратором) фильтра BRASIL Kripsol RBR 040.A
5	Диффузор фильтра BRASIL RBS 071.A
6	Сепаратор фильтра BRASIL Kripsol R864 BC.A
7	Коллектор фильтра BRASIL Kripsol RBS 093.A
**	Трубка отвода воздуха



*В зависимости от диаметра бочки фильтра

Детализировка «Позиции 2 Таблицы 2» (Обвязки фильтра Kripsol BS 110-110.B) изображена на рисунке 4.
Рисунок 4

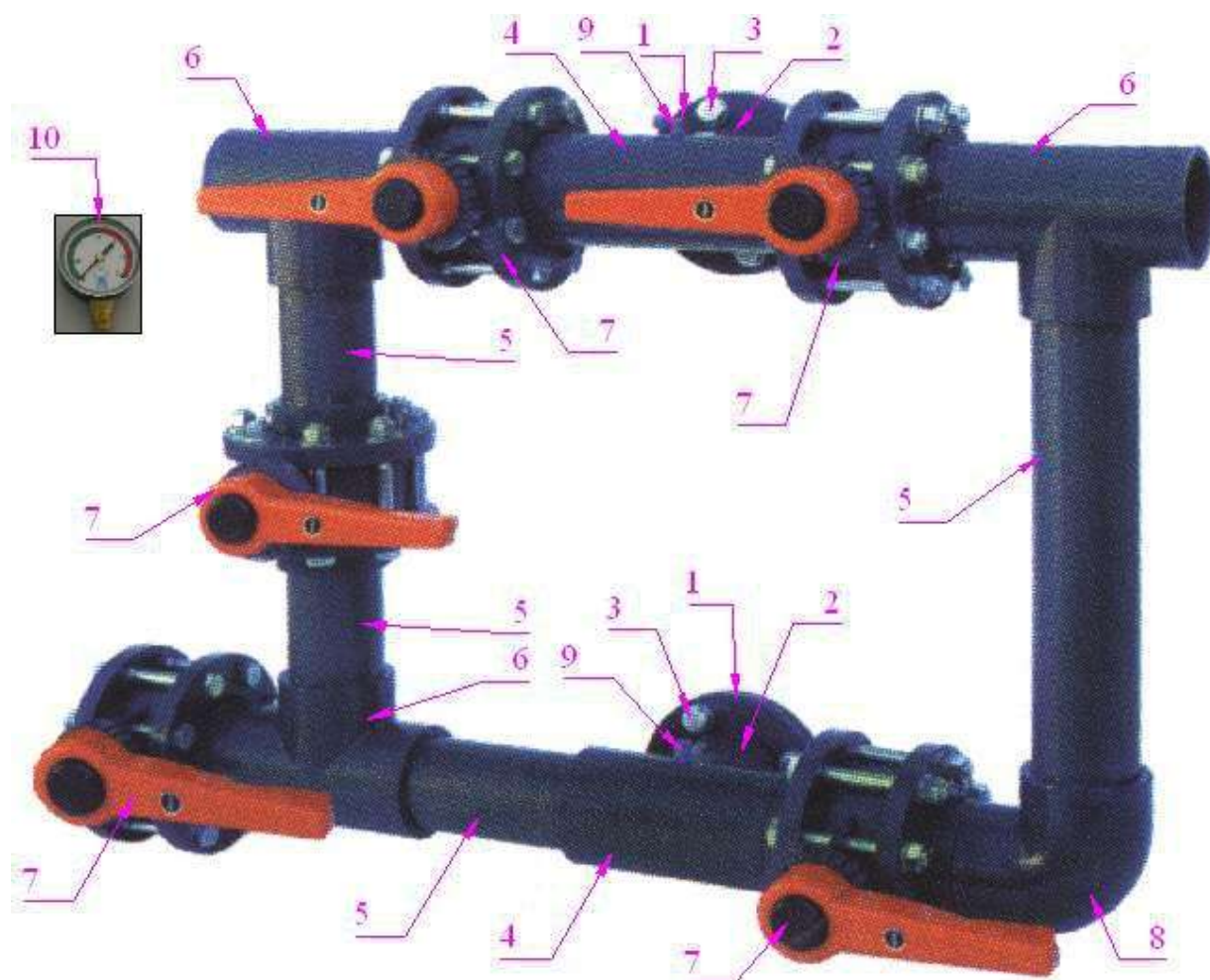


Таблица 4

Поз	Наименование	Кол-во
1	Фланец д. 110	2
2	Адаптер д/фланца д. 110	2
3	Болт М18, с гайкой и шайбой	16
4	Тройник 90 гр. д. 110 с резьбовым отверстием 1/4"	2
5	Труба д. 110	
6	Тройник 90 гр. д. 110	3
7	Кран шаговый д. 110	5
8	Угольник 90 гр.д. 110	1
9	Винт-заглушка гнезда манометра	2
10	Манометр Kripsol MP 13.B	2

25 комплект обвязки фильтра также входят две резиновые прокладки, не указанные на рисунке 4, для фланцевых соединений обвязки фильтра с бочкой фильтра..

Kripsol Brasile BLS 30-2000.B

Детализировка Фильтра Kripsol Brasile BLS 30-2000.B представлена на рисунках 2, 3, 4; в таблицах 2, 3, 4 указаны соответствующие наименования деталей.

Рисунок 2



Таблица 2

Поз	Наименование
1	Фильтр (2000мм, 30мЗ/ч/кв.м) Kripsol Brasile BL 30 - 2000.B
2*	Обвязка фильтра Kripsol BS 125-125.B
3**	Панель с 2 манометрами Kripsol MP 24.B

11. Для данного фильтра также предусмотрена обвязка фильтра Kripsol BSA 125-125.B с автоматической системой управления режимов работы фильтровальной установки.

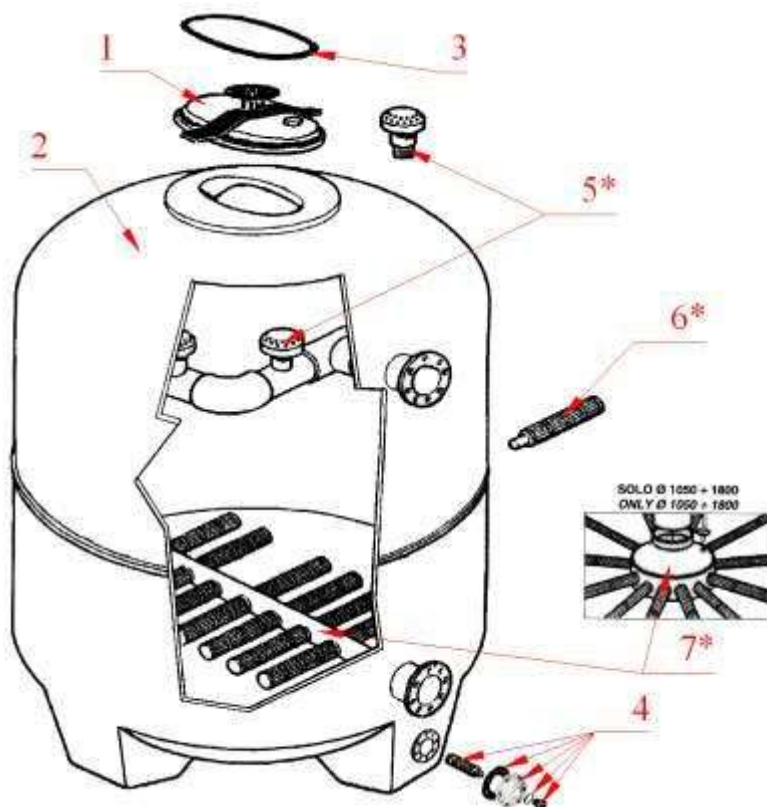
* Поставляется отдельно.

Детализировка «Позиции 1 Таблицы 2» (Фильтра Kripsol Brasile BL 30 - 2000.B) изображена на рисунке 3

Рисунок 3

Таблица 3

Поз	Наименование
1	Крышка бочки фильтра BRASIL Kripsol RBK 010.A
2	Бочка фильтра Kripsol Brasile BL 30 - 2000.B
3	Прокладка фланца бочки фильтра BRASIL Kripsol RBK 030.A
4	Пробка сливная (компл. с сепаратором) фильтра BRASIL Kripsol RBR 040.A
5	Диффузор фильтра BRASIL RBS 071.A
6	Сепаратор фильтра BRASIL Kripsol
7	Коллектор фильтра BRASIL Kripsol
**	Трубка отвода воздуха



*В зависимости от диаметра бочки фильтра

Детализировка «Позиции 2 Таблицы 2» (Обвязки фильтра Kripsol BS 125-125.B) изображена на рисунке 4.
Рисунок 4

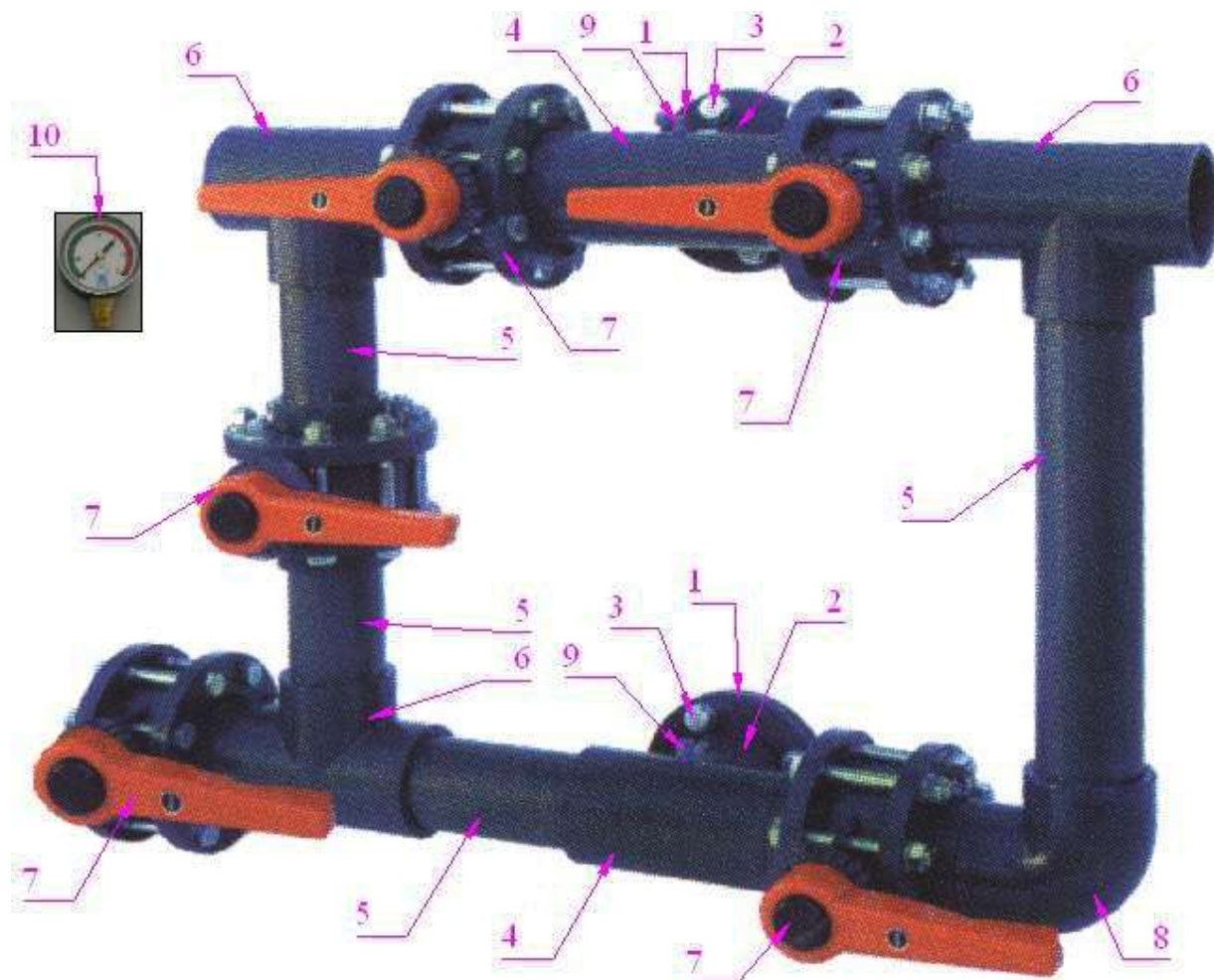


Таблица 4

Поз	Наименование	Кол-во
1	Фланец д. 125	2
2	Адаптер д/фланца д. 125	2
3	Болт М22, с гайкой и шайбой	16
4	Тройник 90 гр. д. 125 с резьбовым отверстием 1/4"	2
5	Труба д. 125	
6	Тройник 90 гр. д. 125	3
7	Кран шаговый д. 125	5
8	Угольник 90 гр.д. 125	1
9	Винт-заглушка гнезда манометра	2
10	Манометр Kripsol MP 13.B	2

26 комплект обвязки фильтра также входят две резиновые прокладки, не указанные на рисунке 4, для фланцевых соединений обвязки фильтра с бочкой фильтра.

Kripsol Brasile BLS 34-1050.B

Детализировка Фильтра Kripsol Brasile BLS 34-1050.B представлена на рисунках 2, 3, 4; в таблицах 2, 3, 4 указаны соответствующие наименования деталей.

Рисунок 2



Таблица 2

Поз	Наименование
1	Фильтр (1050мм, 30мЗ/ч/кв.м) Kripsol Brasile BL 34 - 1050.B
2*	Обвязка фильтра Kripsol BS 75-75.B
3**	Панель с 2 манометрами Kripsol MP 24.B

12. Для данного фильтра также предусмотрена обвязка фильтра Kripsol BSA 75-75.B с автоматической системой управления режимов работы фильтровальной установки.

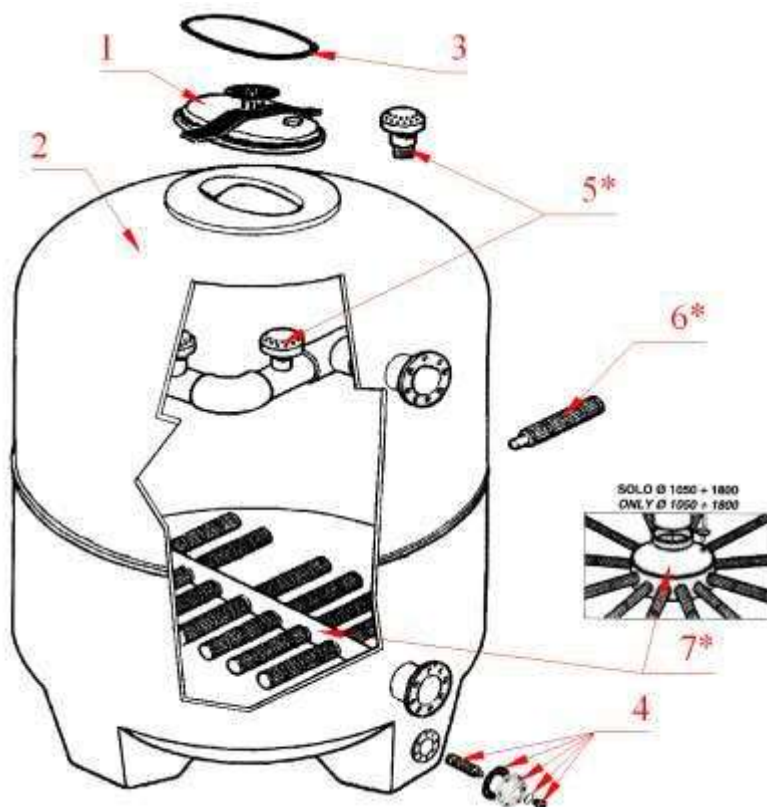
* Поставляется отдельно.

Детализировка «Позиции 1 Таблицы 2» (Фильтра Kripsol Brasile BL 34-1050.B) изображена на рисунке 3

Рисунок 3

Таблица 3

Поз	Наименование
1	Крышка бочки фильтра BRASIL Kripsol RBK 010.A
2	Бочка фильтра Kripsol Brasile BL 34-1050.B
3	Прокладка фланца бочки фильтра BRASIL Kripsol RBK 030.A
4	Пробка сливная (компл. с сепаратором) фильтра BRASIL Kripsol RBR 040.A
5	Диффузор фильтра BRASIL RBS 070.A
6	Сепаратор фильтра BRASIL Kripsol R087 BC.A
7	Коллектор фильтра BRASIL Kripsol RBS 091.A
**	Трубка отвода воздуха



** Трубка отвода воздуха



*В зависимости от диаметра бочки фильтра

Детализовка «Позиции 2 Таблицы 2» (Обвязки фильтра Kripsol BS 75-75.В) изображена на рисунке 4.
Рисунок 4

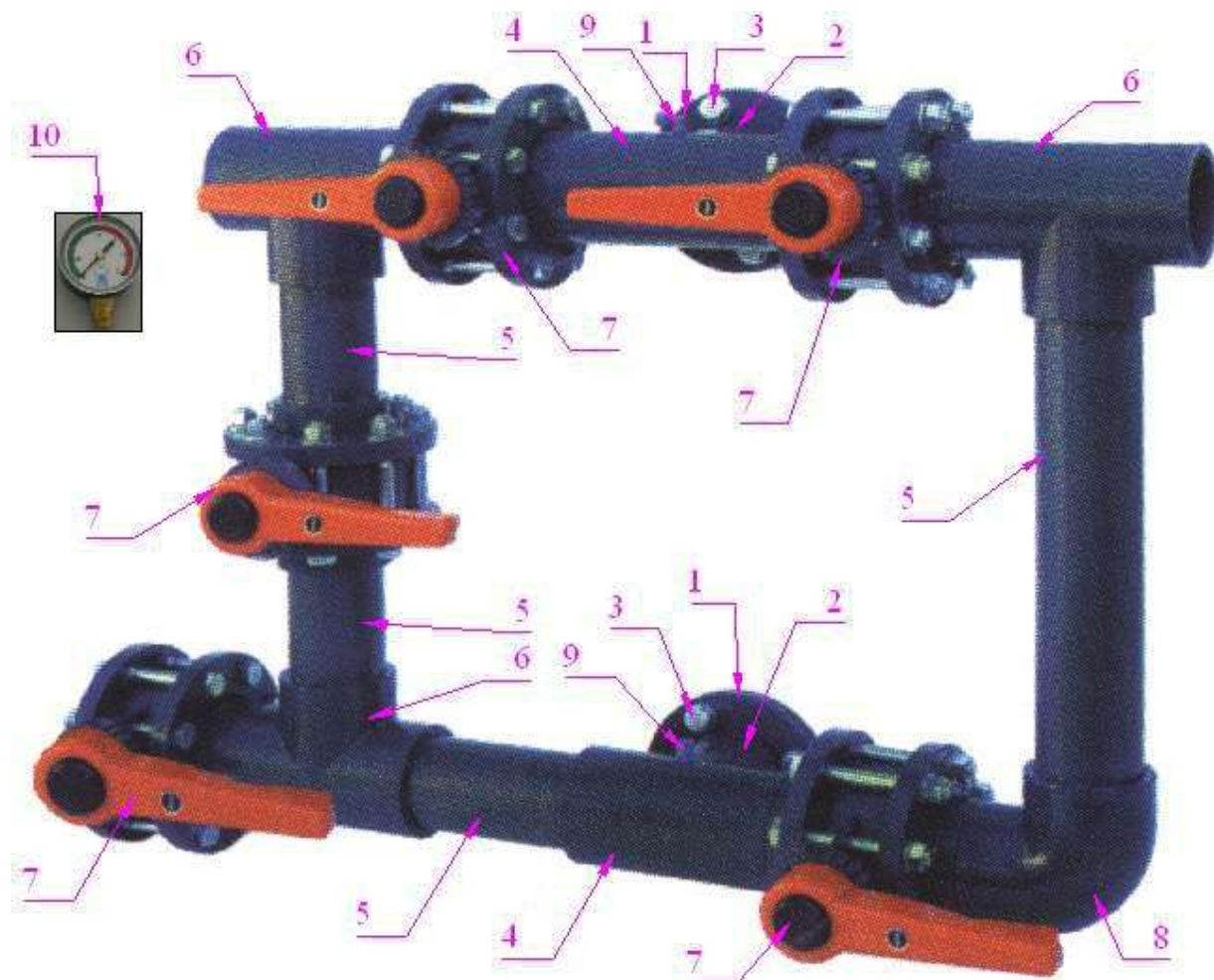


Таблица 4

Поз	Наименование	Кол-во
1	Фланец д. 75	2
2	Адаптер д/фланца д. 75	2
3	Болт М18, с гайкой и шайбой	8
4	Тройник 90 гр. д. 75 с резьбовым отверстием 1/4"	2
5	Труба д. 75	
6	Тройник 90 гр. д. 75	3
7	Кран шаговый д. 75	5
8	Угольник 90 гр.д. 75	1
9	Винт-заглушка гнезда манометра	2
10	Манометр Kripsol MP 13.В	2

27 комплект обвязки фильтра также входят две резиновые прокладки, не указанные на рисунке 4, для фланцевых соединений обвязки фильтра с бочкой фильтра.

Kripsol Brasile BLS 34-1600.B

Детализовка Фильтра Kripsol Brasile BLS 34-1600.B представлена на рисунках 2, 3, 4; в таблицах 2, 3, 4 указаны соответствующие наименования деталей.

Рисунок 2



Таблица 2

Поз	Наименование
1	Фильтр (1600мм, 30мЗ/ч/кв.м) Kripsol Brasile BL 34 - 1600.B
2*	Обвязка фильтра Kripsol BS 110-110.B
3**	Панель с 2 манометрами Kripsol MP 24.B

13. Для данного фильтра также предусмотрена обвязка фильтра Kripsol BSA 110-110.B с автоматической системой управления режимов работы фильтровальной установки.

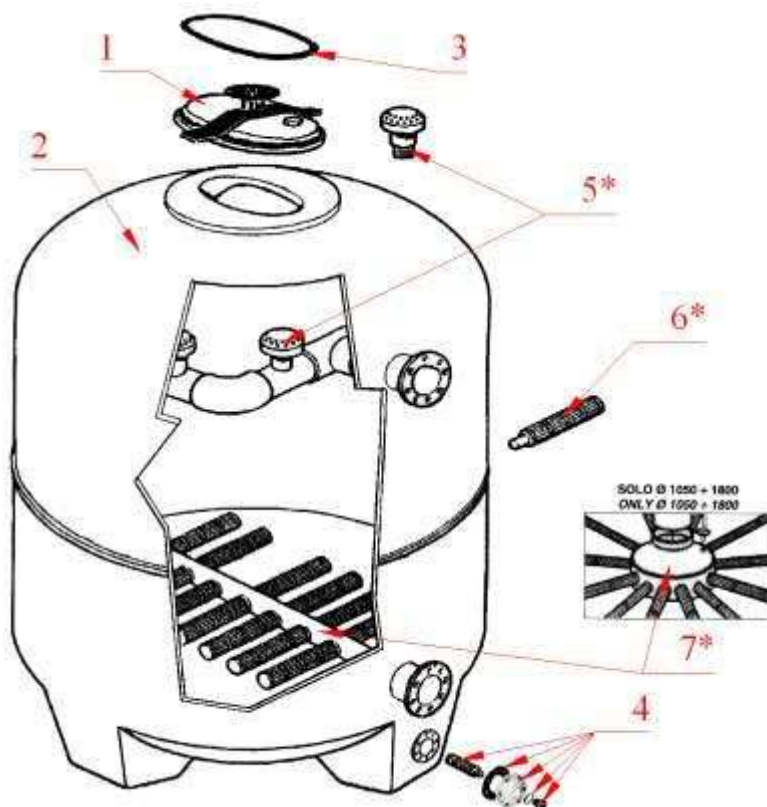
* Поставляется отдельно.

Детализовка «Позиции 1 Таблицы 2» (Фильтра Kripsol Brasile BL 34 - 1600.B) изображена на рисунке 3

Рисунок 3

Таблица 3

Поз	Наименование
1	Крышка бочки фильтра BRASIL Kripsol RBK 010.A
2	Бочка фильтра Kripsol Brasile BL 34 - 1600.B
3	Прокладка фланца бочки фильтра BRASIL Kripsol RBK 030.A
4	Пробка сливная (компл. с сепаратором) фильтра BRASIL Kripsol RBR 040.A
5	Диффузор фильтра BRASIL RBS 071.A
6	Сепаратор фильтра BRASIL Kripsol R854 BC.A
7	Коллектор фильтра BRASIL Kripsol RBS 093.A
**	Трубка отвода воздуха



*В зависимости от диаметра бочки фильтра

Детализировка «Позиции 2 Таблицы 2» (Обвязки фильтра Kripsol BS 110-110.B) изображена на рисунке 4.
Рисунок 4

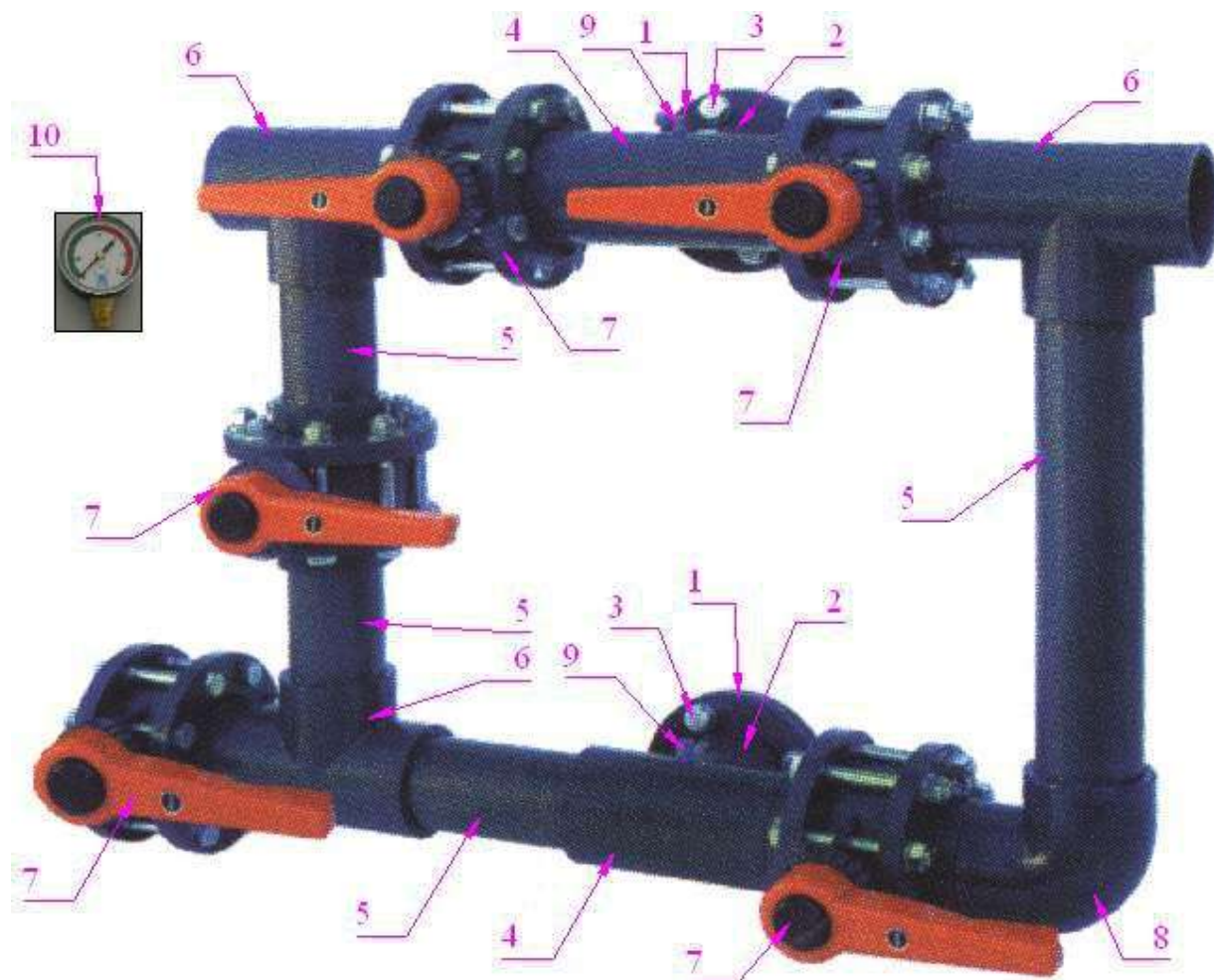


Таблица 4

Поз	Наименование	Кол-во
1	Фланец д. 110	2
2	Адаптер д/фланца д. 110	2
3	Болт М20, с гайкой и шайбой	16
4	Тройник 90 гр. д. 110 с резьбовым отверстием 1/4"	2
5	Труба д. 110	
6	Тройник 90 гр. д. 110	3
7	Кран шаговый д. 110	5
8	Угольник 90 гр.д. 110	1
9	Винт-заглушка гнезда манометра	2
10	Манометр Kripsol MP 13.B	2

28 комплект обвязки фильтра также входят две резиновые прокладки, не указанные на рисунке 4, для фланцевых соединений обвязки фильтра с бочкой фильтра..

Kripsol Brasile BLS 40-1800.B

Детализировка Фильтра Kripsol Brasile BLS 40-1800.B представлена на рисунках 2, 3, 4; в таблицах 2, 3, 4 указаны соответствующие наименования деталей.

Рисунок 2



Таблица 2

Поз	Наименование
1	Фильтр (1800мм, 40 м3/ч/кв.м) Kripsol Brasile BL 40 - 1800.B
2*	Обвязка фильтра Kripsol BS 125-125.B
3**	Панель с 2 манометрами Kripsol MP 24.B

14. Для данного фильтра также предусмотрена обвязка фильтра Kripsol BSA 125-125.B с автоматической системой управления режимов работы фильтровальной установки.

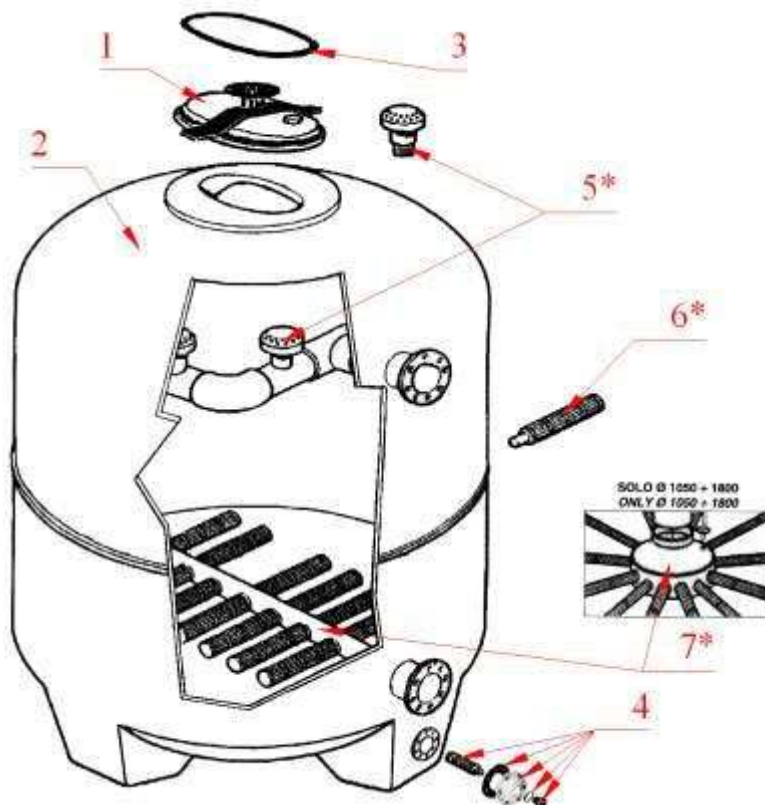
* Поставляется отдельно.

Детализировка «Позиции 1 Таблицы 2» (Фильтра Kripsol Brasile BL 40 - 1800.B) изображена на рисунке 3

Рисунок 3

Таблица 3

Поз	Наименование
1	Крышка бочки фильтра BRASIL Kripsol RBK 010.A
2	Бочка фильтра Kripsol Brasile BL 40 - 1800.B
3	Прокладка фланца бочки фильтра BRASIL Kripsol RBK 030.A
4	Пробка сливная (компл. с сепаратором) фильтра BRASIL Kripsol RBR 040.A
5	Диффузор фильтра BRASIL RBS 071.A
6	Сепаратор фильтра BRASIL Kripsol R864 BC.A
7	Коллектор фильтра BRASIL Kripsol RBS 093.A
**	Трубка отвода воздуха



*В зависимости от диаметра бочки фильтра

Детализировка «Позиции 2 Таблицы 2» (Обвязки фильтра Kripsol BS 125-125.B) изображена на рисунке 4.
Рисунок 4

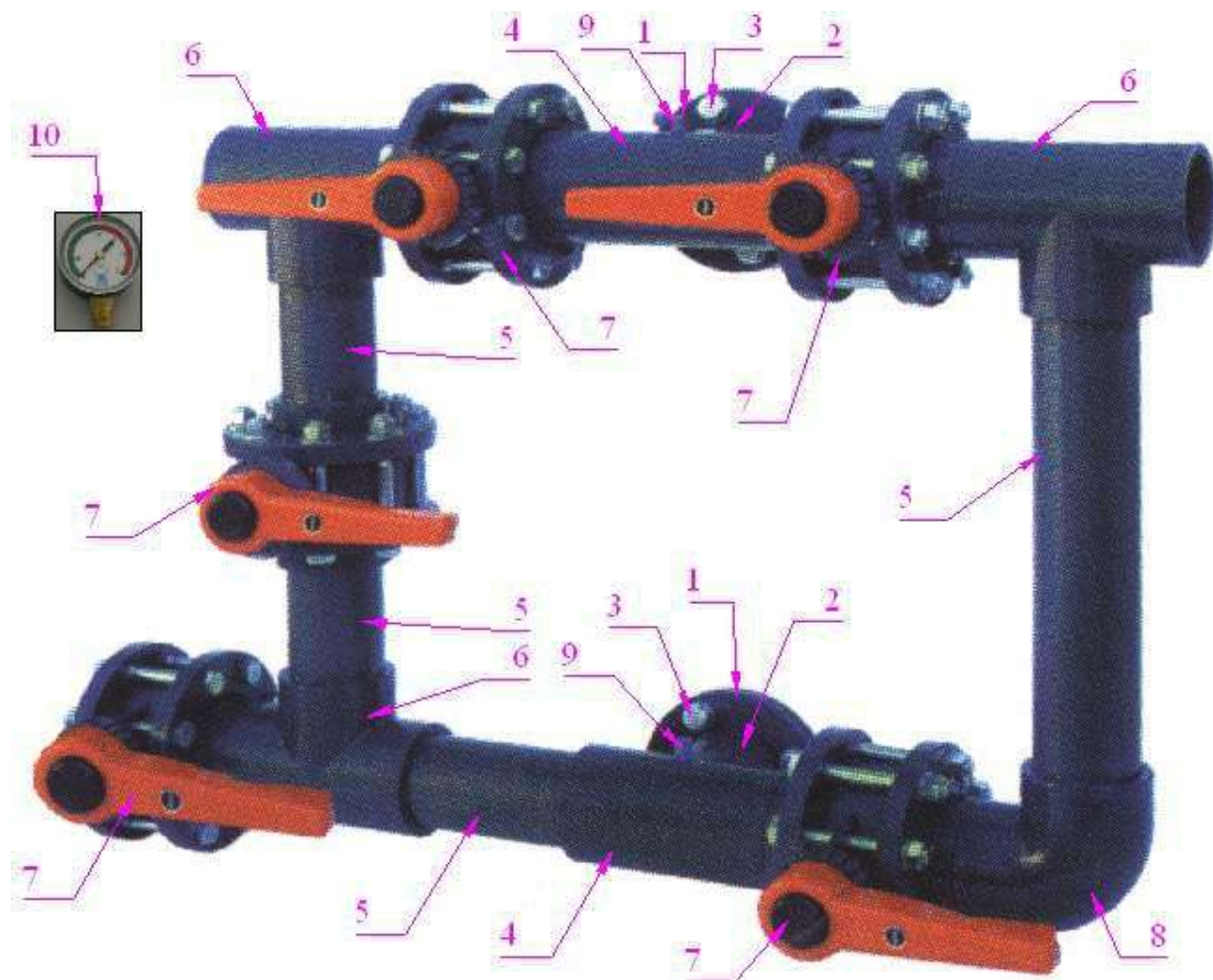


Таблица 4

Поз	Наименование	Кол-во
1	Фланец д. 125	2
2	Адаптер д/фланца д. 125	2
3	Болт М16, с гайкой и шайбой	16
4	Тройник 90 гр. д. 125 с резьбовым отверстием 1/4"	2
5	Труба д. 125	
6	Тройник 90 гр. д. 125	3
7	Кран шаговый д. 125	5
8	Угольник 90 гр.д. 125	1
9	Винт-заглушка гнезда манометра	2
10	Манометр Kripsol MP 13.B	2

29 комплект обвязки фильтра также входят две резиновые прокладки, не указанные на рисунке 4, для фланцевых соединений обвязки фильтра с бочкой фильтра..

Kripsol Brasile BLS 45-1200.B

Детализировка Фильтра Kripsol Brasile BLS 45-1200.B представлена на рисунках 2, 3, 4; в таблицах 2, 3, 4 указаны соответствующие наименования деталей.

Рисунок 2



Таблица 2

Поз	Наименование
1	Фильтр (1200мм, 40мЗ/ч/кв.м) Kripsol Brasile BL 45 - 1200.B
2*	Обвязка фильтра Kripsol BS 90-90.B
3**	Панель с 2 манометрами Kripsol MP 24.B

15. Для данного фильтра также предусмотрена обвязка фильтра Kripsol BSA 90-90.B с автоматической системой управления режимов работы фильтровальной установки.

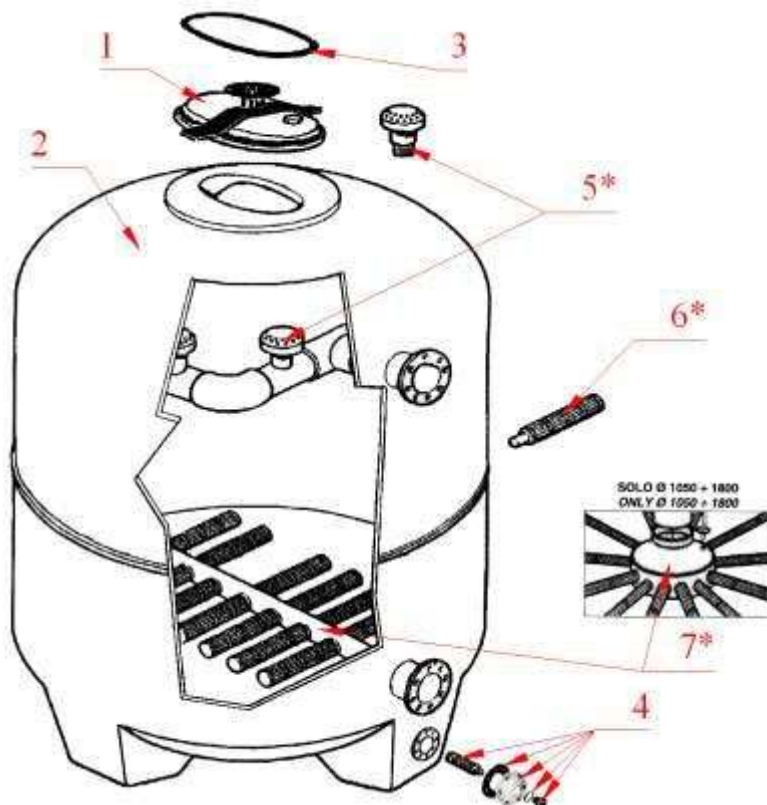
* Поставляется отдельно.

Детализировка «Позиции 1 Таблицы 2» (Фильтра Kripsol Brasile BL 23-1200.B) изображена на рисунке 3

Рисунок 3

Таблица 3

Поз	Наименование
1	Крышка бочки фильтра BRASIL Kripsol RBK 010.A
2	Бочка фильтра Kripsol Brasile BL 45-1200.B
3	Прокладка фланца бочки фильтра BRASIL Kripsol RBK 030.A
4	Пробка сливная (компл. с сепаратором) фильтра BRASIL Kripsol RBR 040.A
5	Диффузор фильтра BRASIL RBS 071.A
6	Сепаратор фильтра BRASIL Kripsol R088 BC.A
7	Коллектор фильтра BRASIL Kripsol RBS 091.A
**	Трубка отвода воздуха



*В зависимости от диаметра бочки фильтра

Детализовка «Позиции 2 Таблицы 2» (Обвязки фильтра Kripsol BS 90-90.B) изображена на рисунке 4.
Рисунок 4

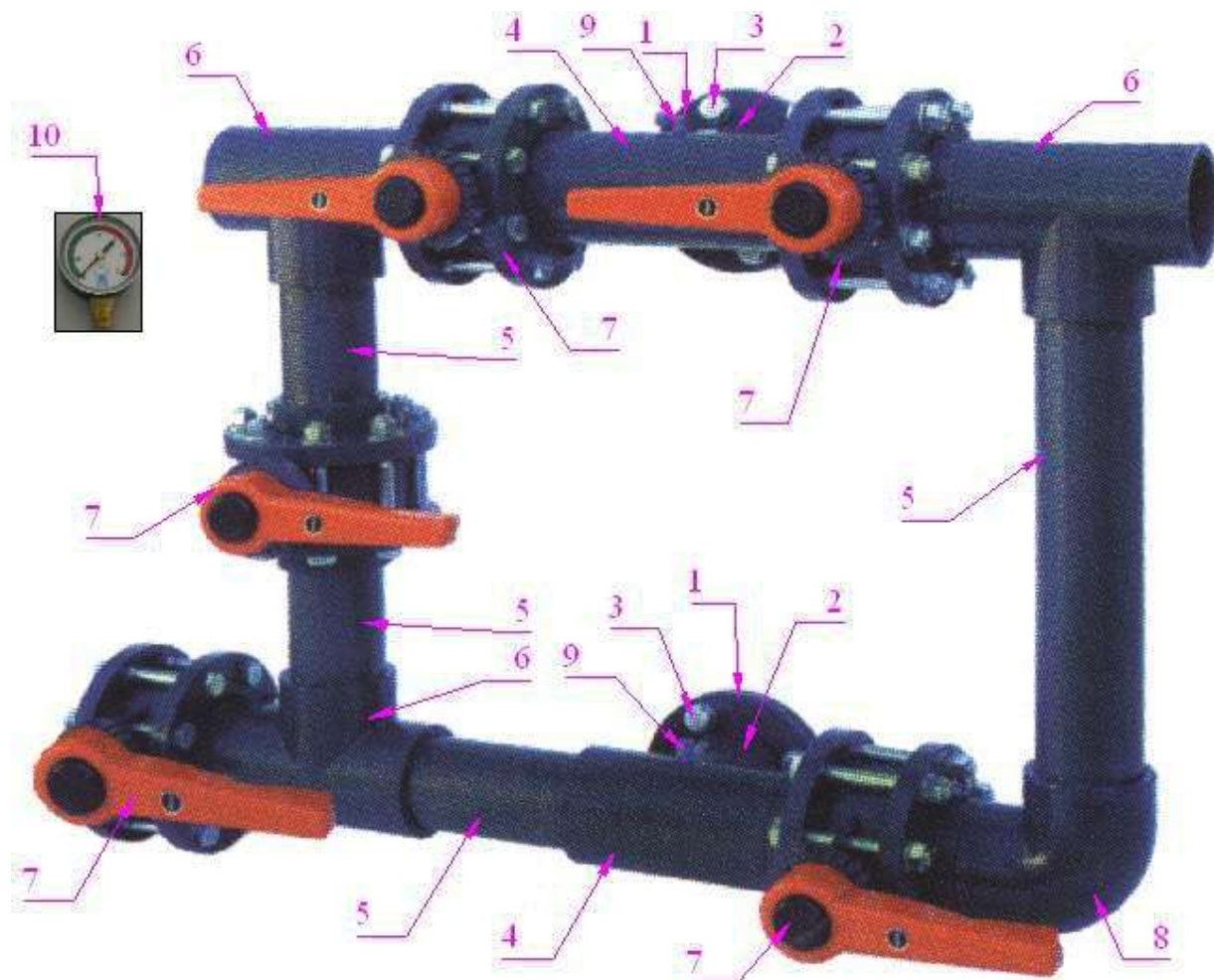


Таблица 4

Поз	Наименование	Кол-во
1	Фланец д. 90	2
2	Адаптер д/фланца д. 90	2
3	Болт М18, с гайкой и шайбой	16
4	Тройник 90 гр. д. 90 с резьбовым отверстием 1/4"	2
5	Труба д. 90	
6	Тройник 90 гр. д. 90	3
7	Кран шаговый д. 90	5
8	Угольник 90 гр.д. 90	1
9	Винт-заглушка гнезда манометра	2
10	Манометр Kripsol MP 13.B	2

30 комплект обвязки фильтра также входят две резиновые прокладки, не указанные на рисунке 4, для фланцевых соединений обвязки фильтра с бочкой фильтра.

Kripsol Brasile BLS 45-1400.B

Детализировка Фильтра Kripsol Brasile BLS 45-1400.B представлена на рисунках 2, 3, 4; в таблицах 2, 3, 4 указаны соответствующие наименования деталей.

Рисунок 2



Таблица 2

Поз	Наименование
1	Фильтр (1400мм, 45м ³ /ч/кв.м) Kripsol Brasile BL 45 - 1400.B
2*	Обвязка фильтра Kripsol BS 110-110.B
3**	Панель с 2 манометрами Kripsol MP 24.B

16. Для данного фильтра также предусмотрена обвязка фильтра Kripsol BSA 110-110.B с автоматической системой управления режимов работы фильтровальной установки.

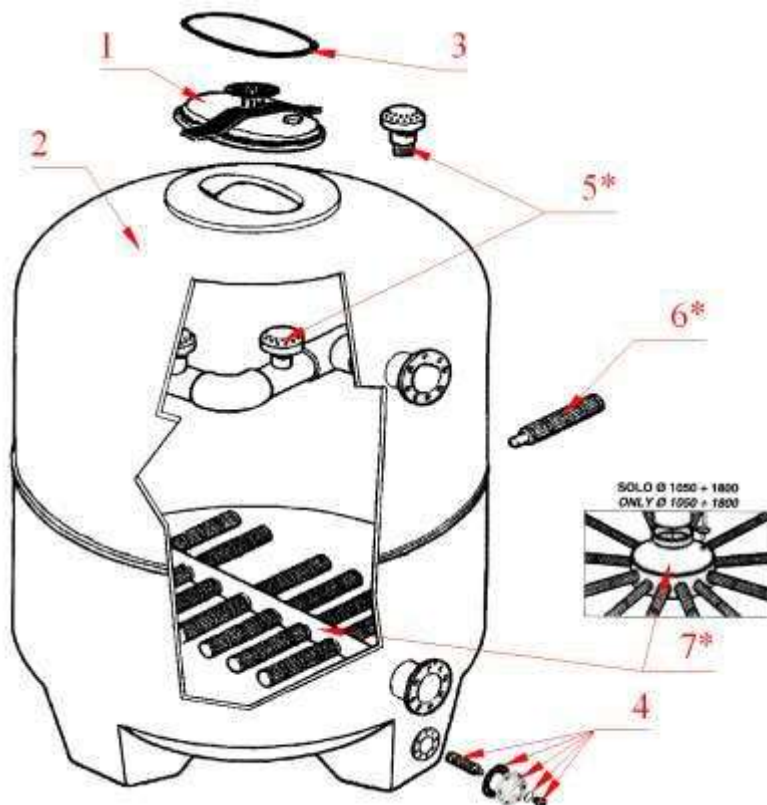
* Поставляется отдельно.

Детализировка «Позиции 1 Таблицы 2» (Фильтра Kripsol Brasile BL 45 - 1400.B) изображена на рисунке 3

Рисунок 3

Таблица 3

Поз	Наименование
1	Крышка бочки фильтра BRASIL Kripsol RBK 010.A
2	Бочка фильтра Kripsol Brasile BL 45 - 1400.B
3	Прокладка фланца бочки фильтра BRASIL Kripsol RBK 030.A
4	Пробка сливная (компл. с сепаратором) фильтра BRASIL Kripsol RBR 040.A
5	Диффузор фильтра BRASIL RBS 071.A
6	Сепаратор фильтра BRASIL Kripsol R854 BC.A
7	Коллектор фильтра BRASIL Kripsol RBS 093.A
**	Трубка отвода воздуха



*В зависимости от диаметра бочки фильтра

Детализовка «Позиции 2 Таблицы 2» (Обвязки фильтра Kripsol BS 110-110.B) изображена на рисунке 4.
Рисунок 4

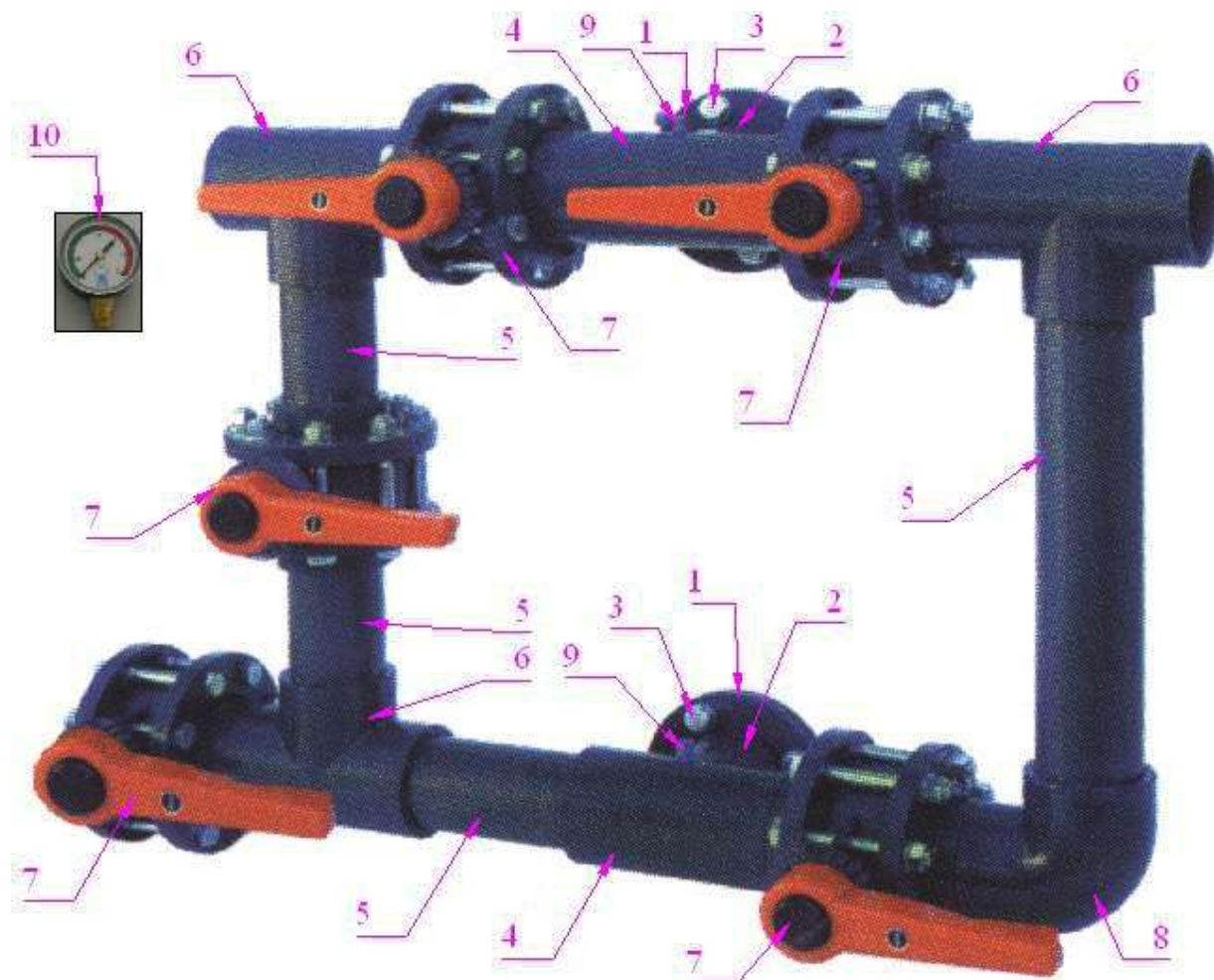


Таблица 4

Поз	Наименование	Кол-во
1	Фланец д. 110	2
2	Адаптер д/фланца д. 110	2
3	Болт М16, с гайкой и шайбой	16
4	Тройник 90 гр. д. 110 с резьбовым отверстием 1/4"	2
5	Труба д. 110	
6	Тройник 90 гр. д. 110	3
7	Кран шаговый д. 110	5
8	Угольник 90 гр.д. 110	1
9	Винт-заглушка гнезда манометра	2
10	Манометр Kripsol MP 13.B	2

31 комплект обвязки фильтра также входят две резиновые прокладки, не указанные на рисунке 4, для фланцевых соединений обвязки фильтра с бочкой фильтра.

Kripsol Brasile BLS 50-1600.B

Детализировка Фильтра Kripsol Brasile BLS 50-1600.B представлена на рисунках 2, 3, 4; в таблицах 2, 3, 4 указаны соответствующие наименования деталей.

Рисунок 2



Таблица 2

Поз	Наименование
1	Фильтр (1600мм, 50м ³ /ч/кв.м) Kripsol Brasile BL 50 - 1600.B
2*	Обвязка фильтра Kripsol BS 125-125.B
3**	Панель с 2 манометрами Kripsol MP 24.B

В Для данного фильтра также предусмотрена обвязка фильтра Kripsol BSA 125-125.B с автоматической системой управления режимов работы фильтровальной установки.

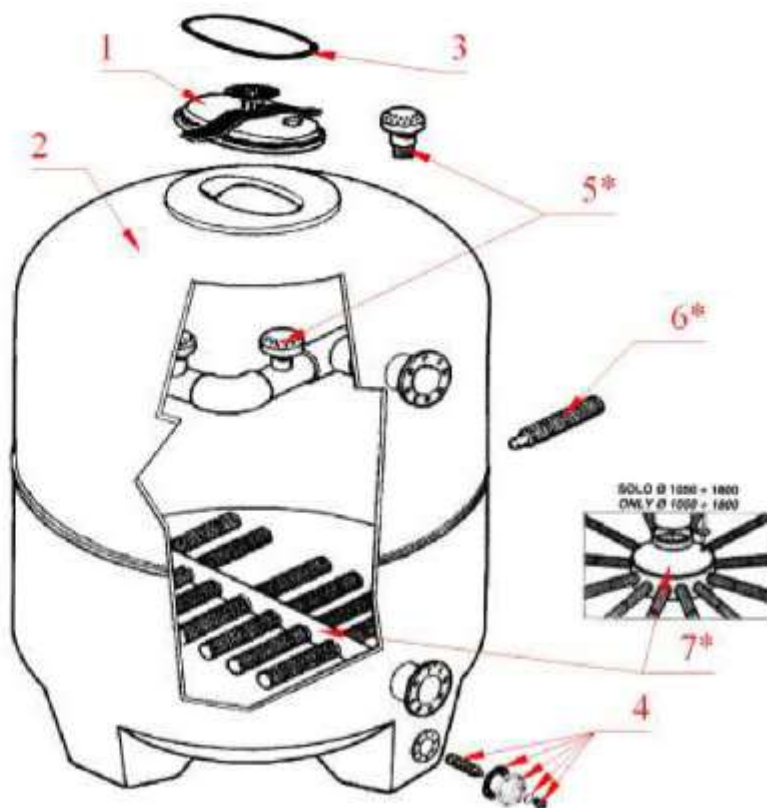
17. Поставляется отдельно.

Детализировка «Позиции 1 Таблицы 2» (Фильтра Kripsol Brasile BL 50 - 1600.B) изображена на рисунке 3

Рисунок 3

Таблица 3

Поз	Наименование
1	Крышка бочки фильтра BRASIL Kripsol RBK 010.A
2	Бочка фильтра Kripsol Brasile BL 50 - 1600.B
3	Прокладка фланца бочки фильтра BRASIL Kripsol RBK 030.A
4	Пробка сливная (компл. с сепаратором) фильтра BRASIL Kripsol RBR 040.A
5	Диффузор фильтра BRASIL RBS 071.A
6	Сепаратор фильтра BRASIL Kripsol R081(084, 083, 086) BC.A
7	Коллектор фильтра BRASIL Kripsol RBS 093.A
8	Трубка отвода воздуха



*В зависимости от диаметра бочки фильтра

Детализровка «Позиции 2 Таблицы 2» (Обвязки фильтра Kripsol BS 125-125.В) изображена на рисунке 4.
Рисунок 4

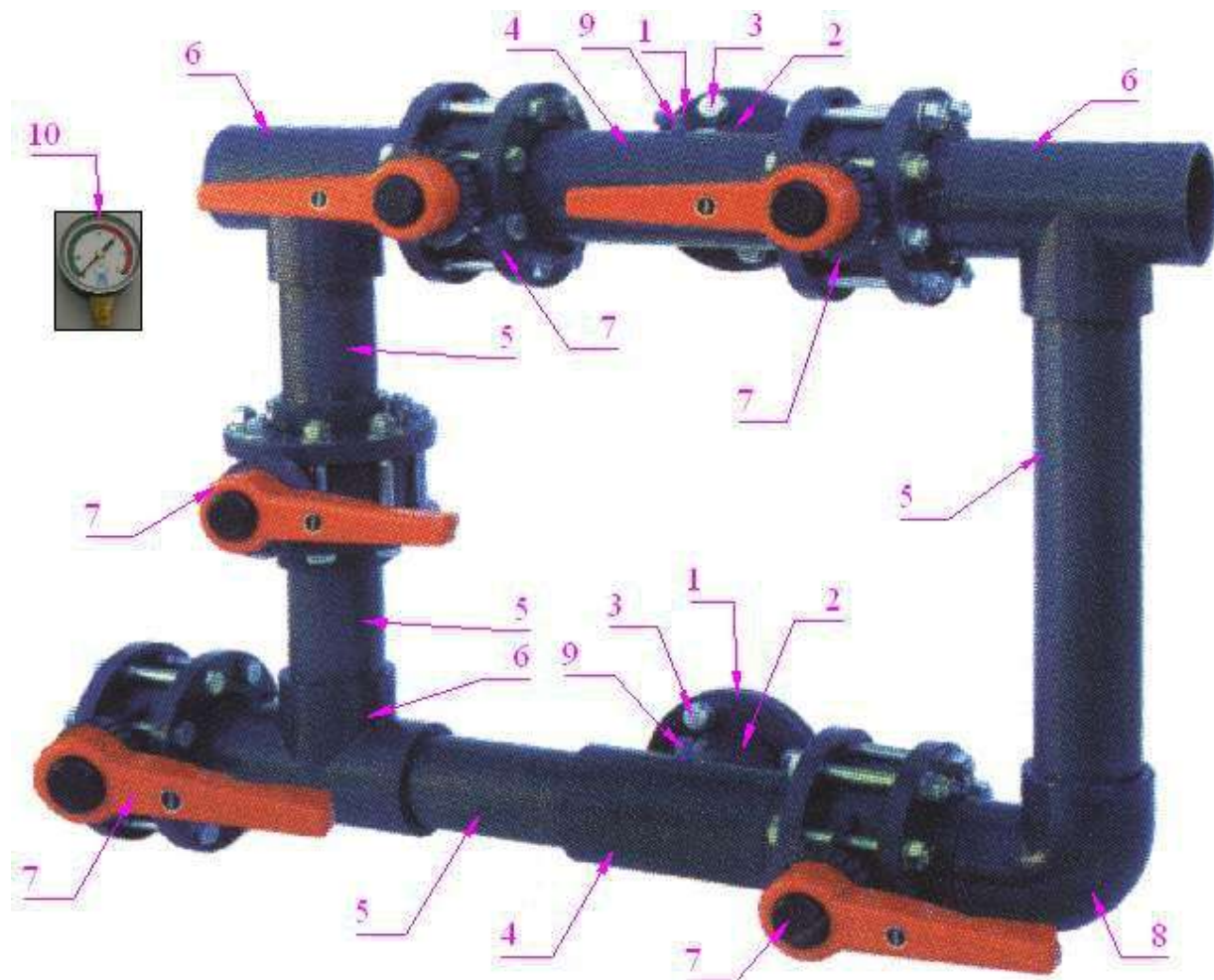


Таблица 4

Поз	Наименование	Кол-во
1	Фланец д. 125	2
2	Адаптер д/фланца д. 125	2
3	Болт М22, с гайкой и шайбой	16
4	Тройник 90 гр. д. 125 с резьбовым отверстием 1/4"	2
5	Труба д. 125	
6	Тройник 90 гр. д. 125	3
7	Кран шаговый д. 125	5
8	Угольник 90 гр.д. 125	1
9	Винт-заглушка гнезда манометра	2
10	Манометр Kripsol MP 13.В	2

* комплект обвязки фильтра также входят две резиновые прокладки, не указанные на рисунке 4, для фланцевых соединений обвязки фильтра с бочкой фильтра..