

Оглавление

Behncke Cristall D400 - Фильтровальная установка (400 мм, 6м ³ /ч) (бок. подсоед.).....	2
Behncke Cristall D500 Фильтровальная установка (500 мм, 10м ³ /ч) (бок. подсоед.)	5
Behncke Cristall D600 - Фильтровальная установка (600 мм, 13м ³ /ч) (бок. подсоед.).....	8
Behncke Cristall D750 -фильтровальная установка (750 мм, 20м ³ /ч) (бок. подсоед.)	11
Behncke Cristall D900 фильтровальной установка (900 мм, 32м ³ /ч) (бок. подсоед.)	14

Behncke Cristall D400 - Фильтровальная установка (400 мм, 6м3/ч) (бок. подсоед.)

Детализовка Фильтровальной установки Behncke Cristall D400 представлена на рисунках 2, 3, 4; в таблицах 2, 3, 4 указаны соответствующие наименования деталей.

Рисунок 2

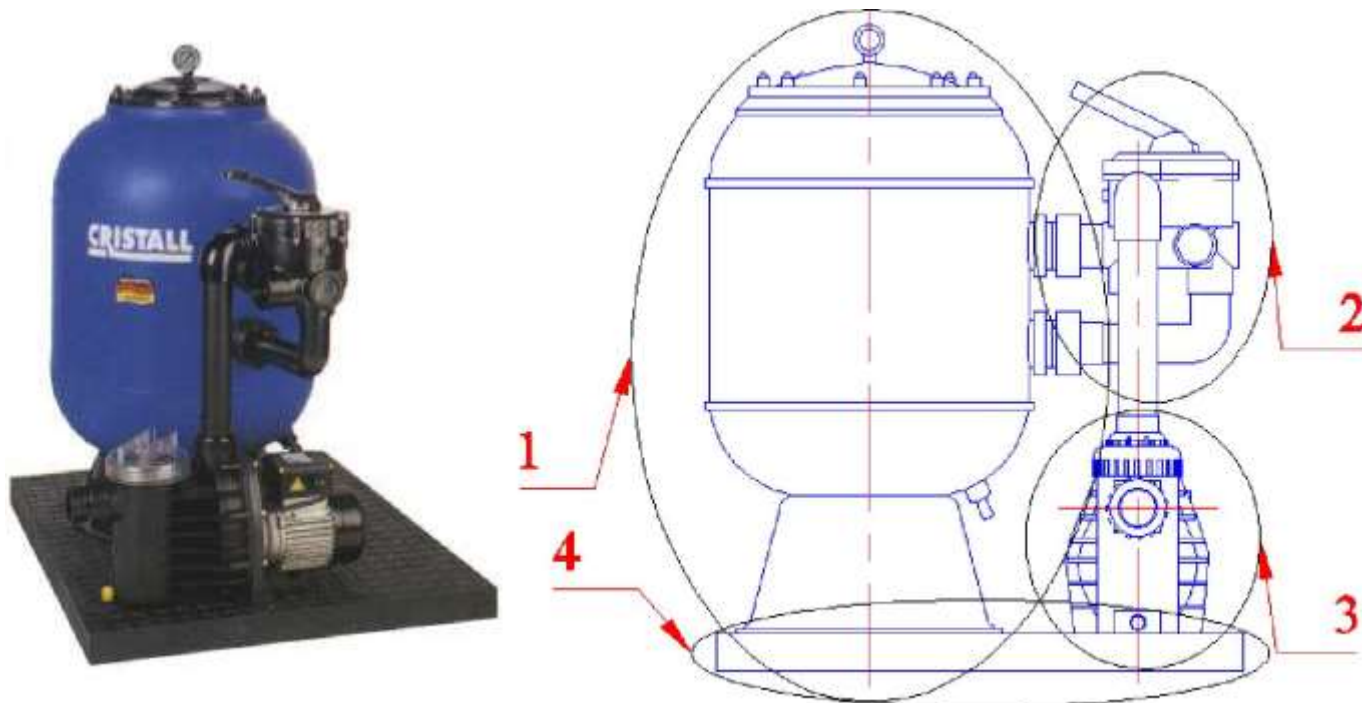


Таблица 2

Поз	Наименование
1	Бочка фильтра (400мм бок.подсоед.) Behncke Cristall D400
2	Вентиль 6-ти поз. (боковой 1 1/2») для фильтра Behncke Cristall (392 500 01)
3	Насос MAGIC 6 фильтра Behncke Cristall D400
4	Платформа для фильтра Behncke Cristall

Детализировка «Позиции 1 Таблицы 2» (Бочки фильтра (400мм бок. подсоед.) Behncke Cristall D400) изображена на рисунке 3

Рисунок 3

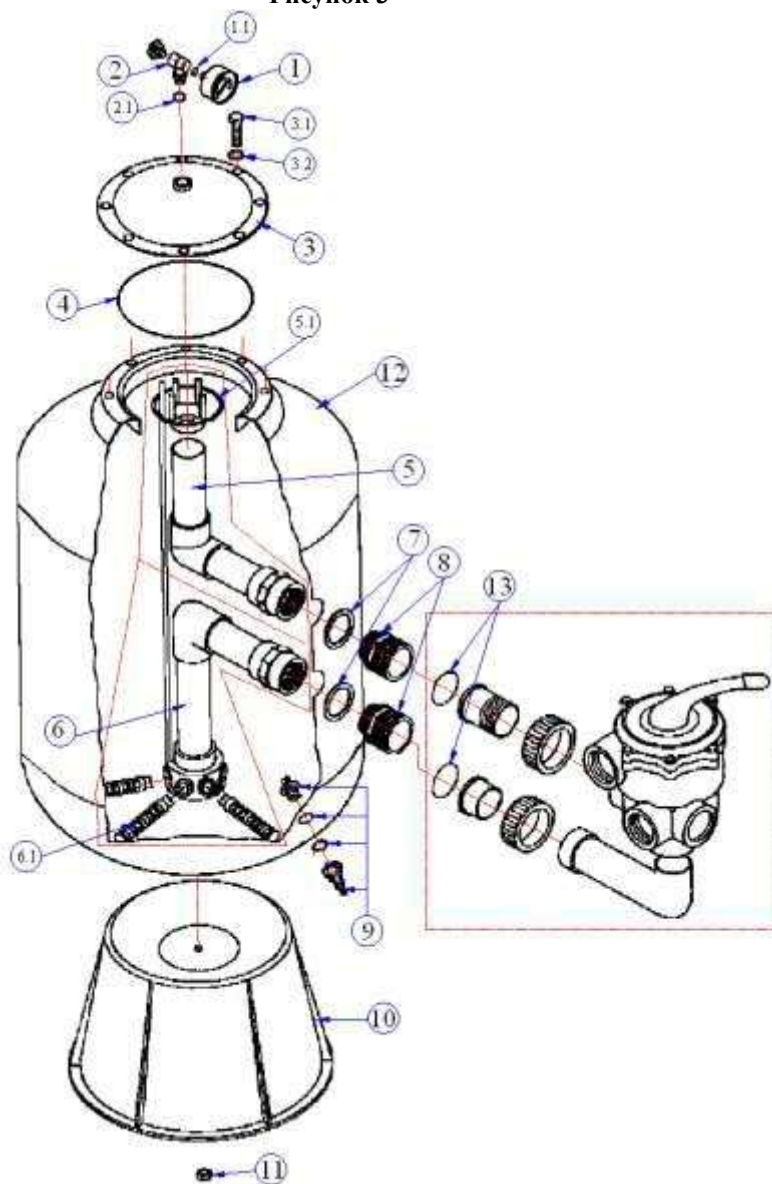


Таблица 3

Поз	Наименование
1	Манометр 0-2,5 бар R 1/8" Behncke (200.100.06) (в комплект входит позиция 1.1)
1.1	Прокладка-кольцо манометра 0-2,5 бар R 1/8" Behncke (200.200.03)
2	Адаптер манометра с клапаном спуска воздуха Behncke (200.100.04) (в комплект входит позиция 2.1)
2.1	Прокладка-кольцо адаптера манометра
3	Крышка бочки фильтра Cristall D400,500,600 Behncke (704.400.01) (в комплект входит позиция 3.1 и 3.2)
3.1	Болт из нерж.стали M8x25 Behncke (704.400.04) (в комплект входит позиция 3.2)
3.2	Шайба 8
4	Прокладка-кольцо крышки бочки фильтра Cristall D400 D500 D600 Behncke (704.400.06)
5	Труба-колено диффузора фильтра Cristall D400 Behncke (609.010.50) (в комплект входит позиция 5.1)
5.1	Диффузор фильтра Cristall D400 Behncke (609.010.50)
6	Коллектор фильтра Cristall D400 Behncke (200.900.00) (в комплект входит позиция 6.1)
6.1	Сепаратор фильтра Cristall D400 Behncke (200.900.10)
7	Прокладка-кольцо нипеля R 1_1/2" Behncke (807.001.36)
8	Ниппель R 1_1/2" соединения коллектора, трубы диффузора и 6-ти поз. вентиля фильтра Cristall D400 Behncke (392.500.15)
9	Пробка-штуцер сливная (компл. с сепаратором) фильтра Cristall D400 Behncke (807.000.42)
10	Подставка для бочки фильтра Cristall D400 Behncke (705.400.15)
11	Гайка M6
12	Бочка фильтра (400мм бок.подсоед.) Behncke Cristall D400
13	Прокладка-кольцо муфты разъемной 6-ти поз. вентиля фильтра Cristall D400

Детализировка «Позиции 2 Таблицы 2» (Вентиль 6-ти поз. для фильтра Behncke Cristall D400 (392 500 01)) изображена на рисунке 4.

Рисунок 4

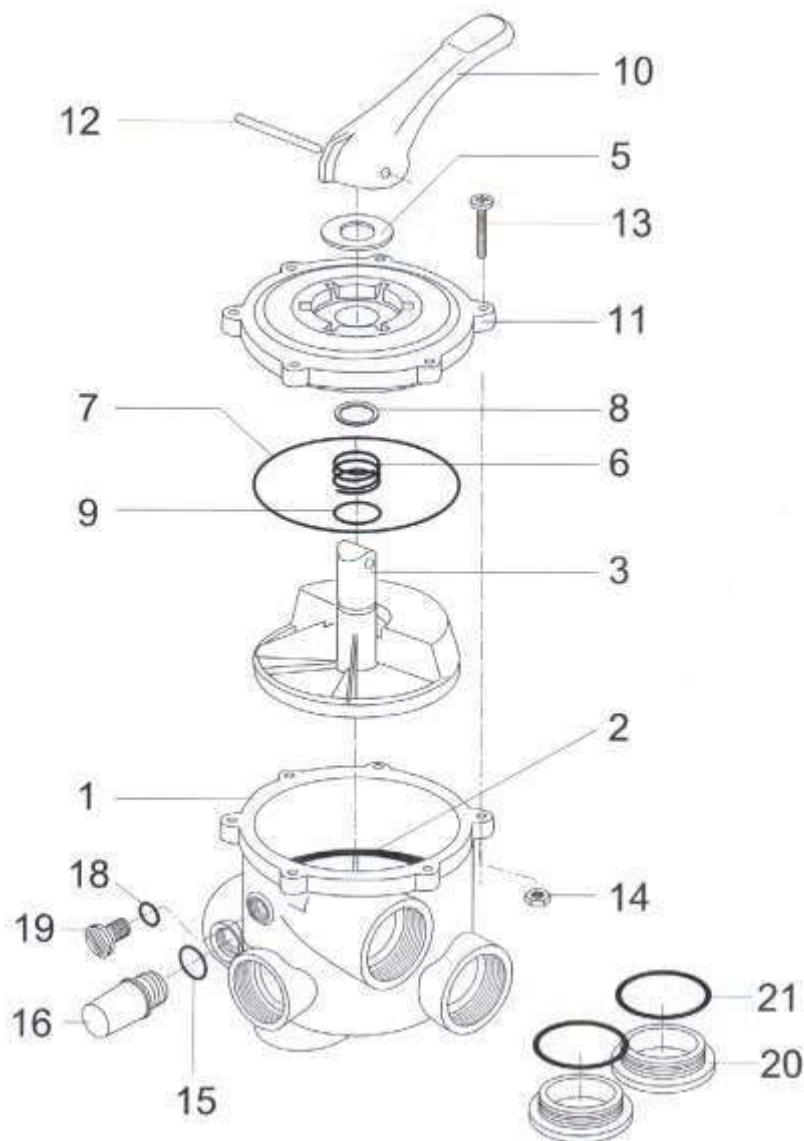


Таблица 4

Поз	Наименование
1	Корпус 6-ти поз. вентиля (боковой 1 1/2") Behncke
2	Прокладка переключения режимов (фигурная) 6-ти поз. вентиля (1 1/2") Behncke (391.053.06)
3	Клапан переключения режимов 6-ти поз. вентиля (1 1/2") Behncke (2603.102.003)
5	Шайба скольжения ручки переключения режимов 6-ти поз. вентиля Behncke (2613.102.011)
6	Пружина ручки управления 6-ти поз. вентиля Behncke (2603.102.006)
7	Прокладка-кольцо крышки корпуса 6-ти поз. вентиля (1 1/2") Behncke (391.053.02)
8	Шайба скольжения клапана переключения режимов 6-ти поз. вентиля Behncke (2601.002.007)
9	Прокладка-кольцо клапана переключения режимов 6-ти поз. вентиля для герметизации отверстия крышки Behncke (5390.641.203)
10	Ручка преключения режимов 6-ти поз вентиля Behncke (391.053.03)
11	Крышка корпуса 6-ти поз. вентиля (1 1/2") Behncke
12	Штифт-фиксатор ручки прекл. режимов 6-ти поз вентиля Behncke (2603.102.012)
13	Винт из нерж. стали М6 x 35 (6 шт.) крепления крышки корпуса 6-ти поз. вентиля Behncke (5879.850.635)
14	Гайка из нерж. стали М6 (6 шт.) крепления крышки корпуса 6-ти поз. вентиля Behncke (5879.340.600)
15	Прокладка колпачка контроля степени загрязненности воды 6-ти поз. вентиля Behncke (2603.101.015)
16	Колпачок контроля степени загрязненности воды 6-ти поз. вентиля Behncke (2603.101.016)
18	Прокладка винта-заглушки гнезда манометра 6-ти поз вентиля Behncke (2302.002.062)
19	Винт-заглушка гнезда манометра 6-ти поз вентиля Behncke (2923.591.201)
20	Заглушка входных отверстий Behncke (2603.700.020)
21	Прокладка-кольцо заглушки входных отверстий Behncke (2603.700.021)

Behncke Cristall D500 Фильтровальная установка (500 мм, 10м3/ч) (бок. подсоед.)

Детализовка Фильтровальной установки Behncke Cristall D500 представлена на рисунках 2, 3, 4; в таблицах 2, 3, 4 указаны соответствующие наименования деталей.

Рисунок 2

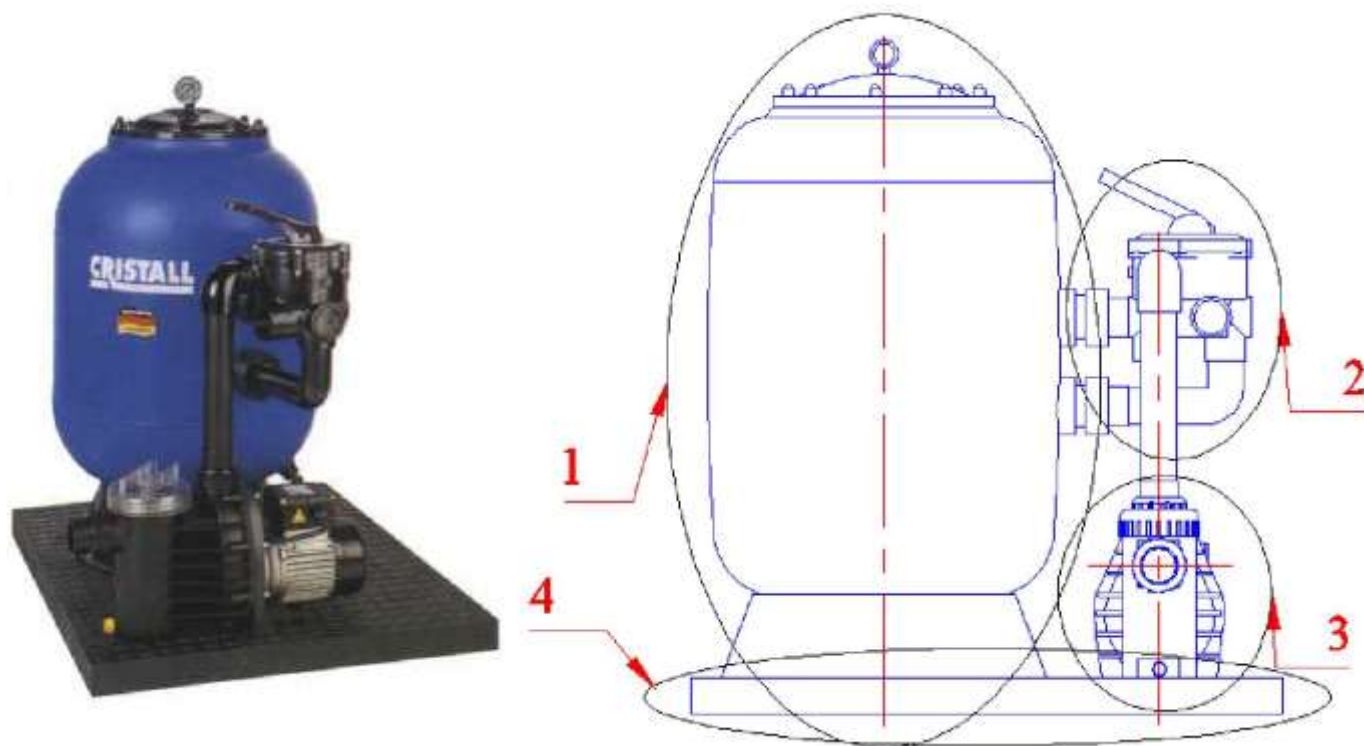


Таблица 2

Поз	Наименование
1.	Бочка фильтра (500мм бок.подсоед.) Behncke Cristall D500
2.	Вентиль 6-ти поз. (боковой 1 1/2») для фильтра Behncke Cristall (392 500 01)
3.	Насос BADU MAGIC 8 фильтра Behncke Cristall D500
4.	Платформа для фильтра Behncke Cristall

Детализировка «Позиции 1 Таблицы 2» (Бочки фильтра (500мм бок.подсоед.) Behncke Cristall D500) изображена на рисунке 3

Рисунок 3

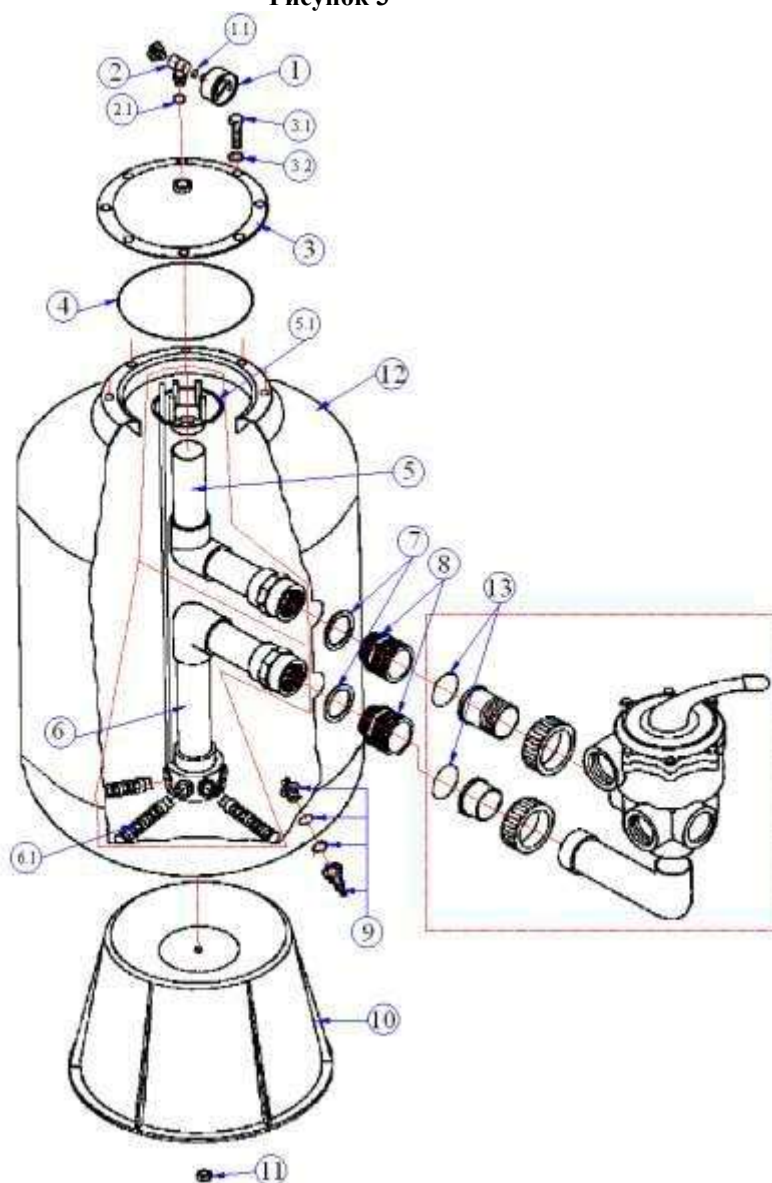


Таблица 3

Поз	Наименование
1	Манометр 0-2,5 бар R 1/8" Behncke (200.100.06) (в комплект входит позиция 1.1)
1.1	Прокладка-кольцо манометра 0-2,5 бар R 1/8" Behncke (200.200.03)
2	Адаптер манометра с клапаном спуска воздуха Behncke (200.100.04) (в комплект входит позиция 2.1)
2.1	Прокладка-кольцо адаптера манометра Behncke (200.200.02)
3	Крышка бочки фильтра Cristall D400,500,600 Behncke (704.400.01) (в комплект входит позиция 3.1 и 3.2)
3.1	Болт из нерж.стали M8x25 Behncke (704.400.04) (в комплект входит позиция 3.2)
3.2	Шайба 8
4	Прокладка-кольцо крышки бочки фильтра Cristall D500 D500 D600 Behncke (704.400.06)
5	Труба-колени диффузора фильтра Cristall D500 Behncke (609.010.50) (в комплект входит позиция 5.1)
5.1	Диффузор фильтра Cristall D500 Behncke (430.000.40)
6	Коллектор фильтра Cristall D500 Behncke (200.900.00) (в комплект входит позиция 6.1)
6.1	Сепаратор фильтра Cristall D500 Behncke (200.900.20)
7	Прокладка-кольцо нипеля R 1_1/2" Behncke (807.001.36)
8	Ниппель R 1_1/2" соединения коллектора, трубы диффузора и 6-ти поз. вентиля фильтра Cristall D500 Behncke (392.500.15)
9	Пробка-штуцер сливная (компл. с сепаратором) фильтра Cristall D500 Behncke (807.000.42)
10	Подставка для бочки фильтра Cristall D500 Behncke (705.500.15)
11	Гайка M6
12	Бочка фильтра (500мм бок.подсоед.) Behncke Cristall D500
13	Прокладка-кольцо муфты разъемной 6-ти поз. вентиля фильтра Cristall D500 Behncke (393.500.00)

Детализировка «Позиции 2 Таблицы 2» (Вентиля 6-ти поз. для фильтра Behncke Cristall D500 (392 500 01)) изображена на рисунке 4.

Рисунок 4

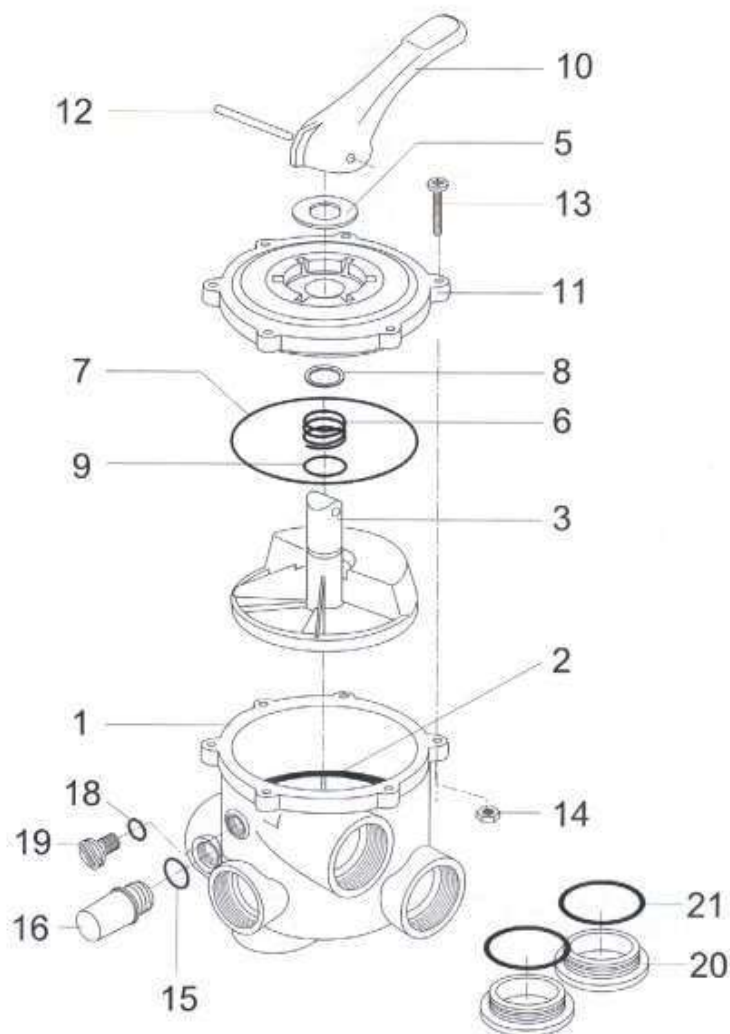


Таблица 4

Поз	Наименование
1	Корпус 6-ти поз. вентиля (боковой 1 1/2") Behncke
2	Прокладка переключения режимов (фигурная) 6-ти поз. вентиля (1 1/2") Behncke (391.053.06)
3	Клапан переключения режимов 6-ти поз. вентиля (1 1/2") Behncke (2603.102.003)
5	Шайба скольжения ручки переключения режимов 6-ти поз. вентиля Behncke (2613.102.011)
6	Пружина ручки управления 6-ти поз. вентиля Behncke (2603.102.006)
7	Прокладка-кольцо крышки корпуса 6-ти поз. вентиля (1 1/2") Behncke (391.053.02)
8	Шайба скольжения клапана переключения режимов 6-ти поз. вентиля Behncke (2601.002.007)
9	Прокладка-кольцо клапана переключения режимов 6-ти поз. вентиля для герметизации отверстия крышки Behncke (5390.641.203)
10	Ручка преключения режимов 6-ти поз вентиля Behncke (391.053.03)
11	Крышка корпуса 6-ти поз. вентиля (1 1/2") Behncke
12	Штифт-фиксатор ручки прекл. режимов 6-ти поз вентиля Behncke (2603.102.012)
13	Винт из нерж. стали М6 х 35 (6 шт.) крепления крышки корпуса 6-ти поз. вентиля Behncke (5879.850.635)
14	Гайка из нерж. стали М6 (6 шт.) крепления крышки корпуса 6-ти поз. вентиля Behncke (5879.340.600)
15	Прокладка колпачка контроля степени загрязненности воды 6-ти поз. вентиля Behncke (2603.101.015)
16	Колпачок контроля степени загрязненности воды 6-ти поз. вентиля Behncke (2603.101.016)
18	Прокладка винта-заглушки гнезда манометра 6-ти поз вентиля Behncke (2302.002.062)
19	Винт-заглушка гнезда манометра 6-ти поз вентиля Behncke (2923.591.201)
20	Заглушка входных отверстий Behncke (2603.700.020)
21	Прокладка-кольцо заглушки входных отверстий Behncke (2603.700.021)

Behncke Cristall D600 - Фильтровальная установка (600 мм, 13м3/ч) (бок. подсоед.)

Детализовка Фильтровальной установки Behncke Cristall D600 представлена на рисунках 2, 3, 4; в таблицах 2, 3, 4 указаны соответствующие наименования деталей.

Рисунок 2

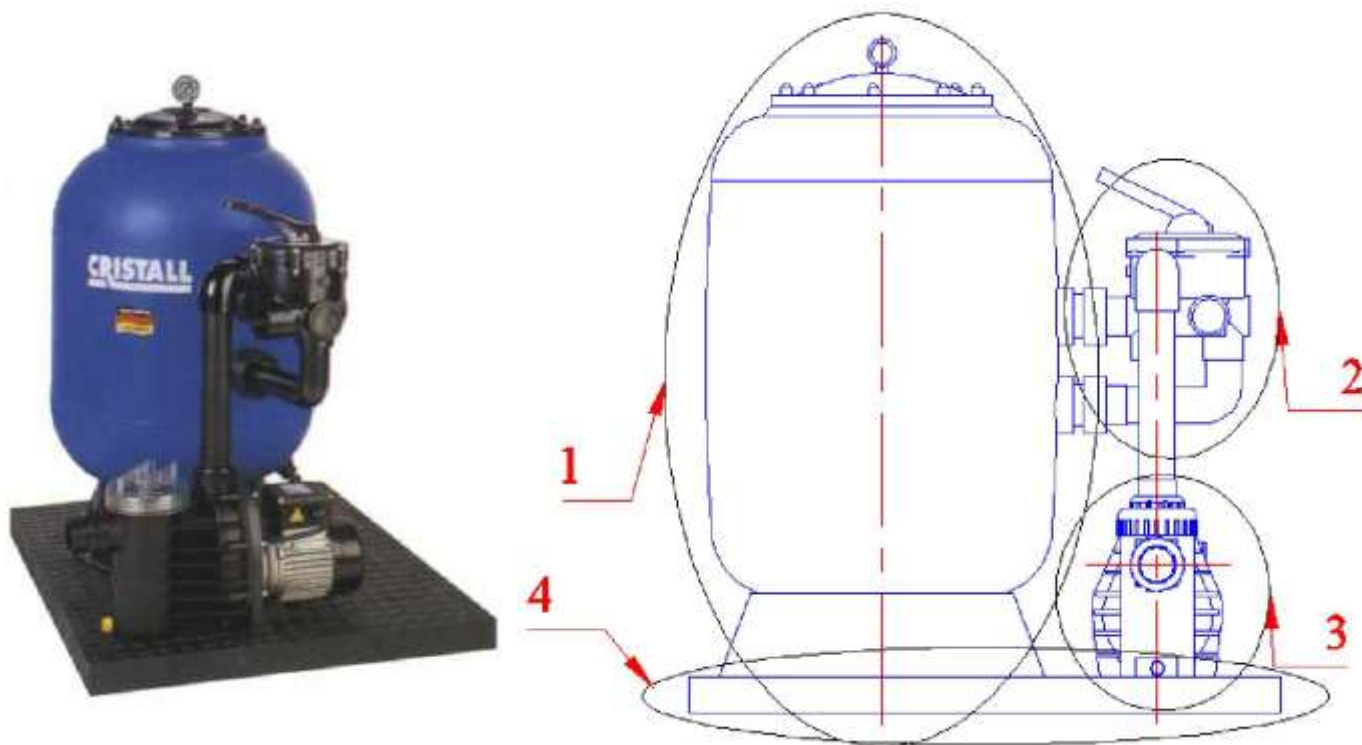


Таблица 2

Поз	Наименование
5.	Бочка фильтра (600мм бок.подсоед.) Behncke Cristall D600
6.	Вентиль 6-ти поз. (боковой 1 1/2») для фильтра Behncke Cristall (392 500 01)
7.	Насос BADU MAGIC 11 фильтра Behncke Cristall D600
8.	Платформа для фильтра Behncke Cristall

Детализировка «Позиции 1 Таблицы 2» (Бочки фильтра (600мм бок.подсоед.) Behncke Cristall D600) изображена на рисунке 3

Рисунок 3

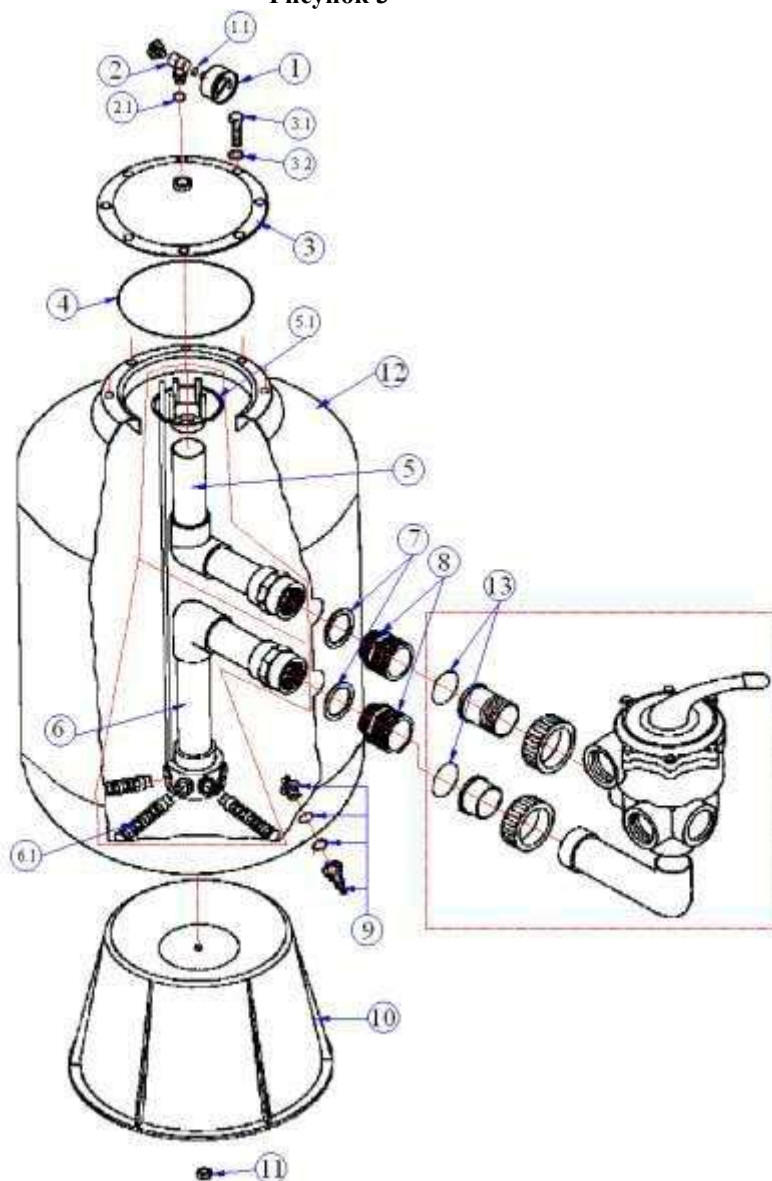


Таблица 3

Поз	Наименование
1	Манометр 0-2,5 бар R 1/8" Behncke (200.100.06) (в комплект входит позиция 1.1)
1.1	Прокладка-кольцо манометра 0-2,5 бар R 1/8" Behncke (200.200.03)
2	Адаптер манометра с клапаном спуска воздуха Behncke (200.100.04) (в комплект входит позиция 2.1)
2.1	Прокладка-кольцо адаптера манометра Behncke (200.200.02)
3	Крышка бочки фильтра Cristall D400,500,600 Behncke (704.400.01) (в комплект входит позиция 3.1 и 3.2)
3.1	Болт из нерж.стали M8x25 Behncke (704.400.04) (в комплект входит позиция 3.2)
3.2	Шайба 8
4	Прокладка-кольцо крышки бочки фильтра Cristall D600 D600 D600 Behncke (704.400.06)
5	Труба-колени диффузора фильтра Cristall D600 Behncke (609.010.50) (в комплект входит позиция 5.1)
5.1	Диффузор фильтра Cristall D600 Behncke (430.000.40)
6	Коллектор фильтра Cristall D600 Behncke (200.900.00) (в комплект входит позиция 6.1)
6.1	Сепаратор фильтра Cristall D600 Behncke (200.900.30)
7	Прокладка-кольцо нипеля R 1_1/2" Behncke (807.001.36)
8	Ниппель R 1_1/2" соединения коллектора, трубы диффузора и 6-ти поз. вентиля фильтра Cristall D600 Behncke (392.500.15)
9	Пробка-штуцер сливная (компл. с сепаратором) фильтра Cristall D600 Behncke (807.000.42)
10	Подставка для бочки фильтра Cristall D600 Behncke (705.600.15)
11	Гайка M6
12	Бочка фильтра (600мм бок.подсоед.) Behncke Cristall D600
13	Прокладка-кольцо муфты разъемной 6-ти поз. вентиля фильтра Cristall D600 Behncke (393.500.00)

Детализировка «Позиции 2 Таблицы 2» (Вентиля 6-ти поз. для фильтра Behncke Cristall D600 (392 500 01)) изображена на рисунке 4.

Рисунок 4

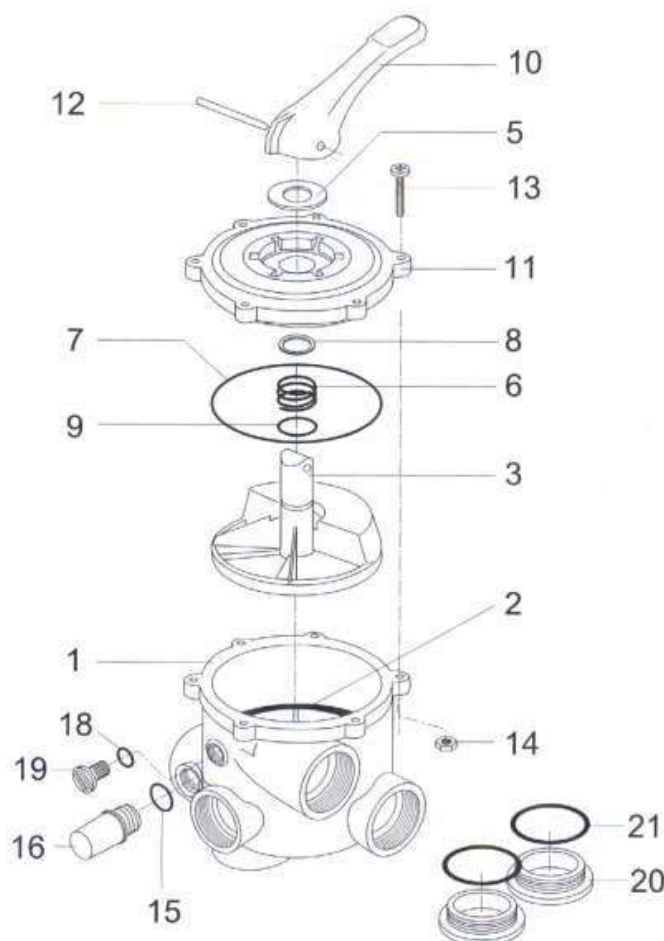


Таблица 4

Поз	Наименование
1	Корпус 6-ти поз. вентиля (боковой 1 1/2") Behncke
2	Прокладка переключения режимов (фигурная) 6-ти поз. вентиля (1 1/2") Behncke (391.053.06)
3	Клапан переключения режимов 6-ти поз. вентиля (1 1/2") Behncke (2603.102.003)
5	Шайба скольжения ручки переключения режимов 6-ти поз. вентиля Behncke (2613.102.011)
6	Пружина ручки управления 6-ти поз. вентиля Behncke (2603.102.006)
7	Прокладка-кольцо крышки корпуса 6-ти поз. вентиля (1 1/2") Behncke (391.053.02)
8	Шайба скольжения клапана переключения режимов 6-ти поз. вентиля Behncke (2601.002.007)
9	Прокладка-кольцо клапана переключения режимов 6-ти поз. вентиля для герметизации отверстия крышки Behncke (5390.641.203)
10	Ручка переключения режимов 6-ти поз. вентиля Behncke (391.053.03)
11	Крышка корпуса 6-ти поз. вентиля (1 1/2") Behncke
12	Штифт-фиксатор ручки перекл. режимов 6-ти поз. вентиля Behncke (2603.102.012)
13	Винт из нерж. стали М6 х 35 (6 шт.) крепления крышки корпуса 6-ти поз. вентиля Behncke (5879.850.635)
14	Гайка из нерж. стали М6 (6 шт.) крепления крышки корпуса 6-ти поз. вентиля Behncke (5879.340.600)
15	Прокладка колпачка контроля степени загрязненности воды 6-ти поз. вентиля Behncke (2603.101.015)
16	Колпачок контроля степени загрязненности воды 6-ти поз. вентиля Behncke (2603.101.016)
18	Прокладка винта-заглушки гнезда манометра 6-ти поз. вентиля Behncke (2302.002.062)
19	Винт-заглушка гнезда манометра 6-ти поз. вентиля Behncke (2923.591.201)
20	Заглушка входных отверстий Behncke (2603.700.020)
21	Прокладка-кольцо заглушки входных отверстий Behncke (2603.700.021)

Behncke Cristall D750 -фильтровальная установка (750 мм, 20м3/ч) (бок. подсоед.)

Детализовка Фильтровальной установки Behncke Cristall D750 представлена на рисунках 2, 3, 4; в таблицах 2, 3, 4 указаны соответствующие наименования деталей.

Рисунок 2

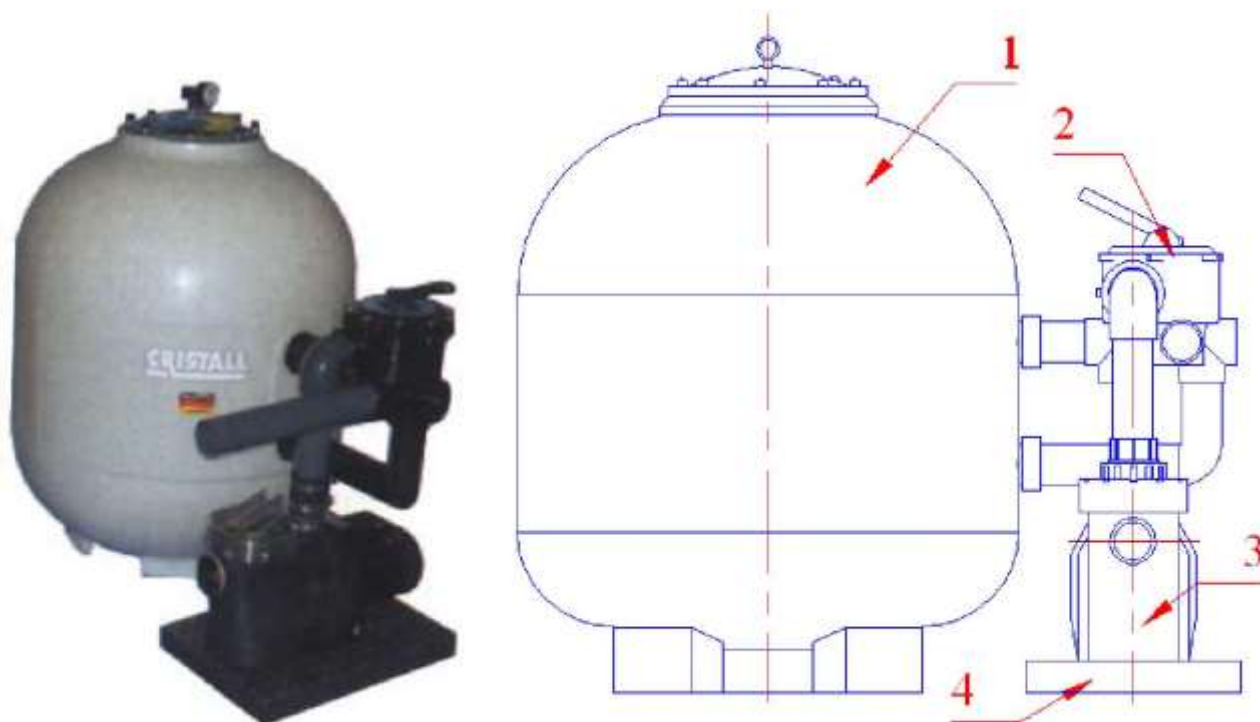


Таблица 2

Поз	Наименование
9.	Бочка фильтра (750мм бок.подсоед.) Behncke Cristall D750 (393 750 02)
10.	Вентиль 6-ти поз. (боковой 2») для фильтра Behncke Cristall (392 500 02)
11.	Насос BADU MAGIC 90/20G фильтра Behncke Cristall D750 (391 920 01)
12.	Платформа для насоса фильтра Behncke Cristall D750, D900 (871 300 15)

Детализировка «Позиции 1 Таблицы 2» (Бочки фильтра (750мм бок.подсоед.) Behncke Cristall D750) изображена на рисунке 3

Рисунок 3

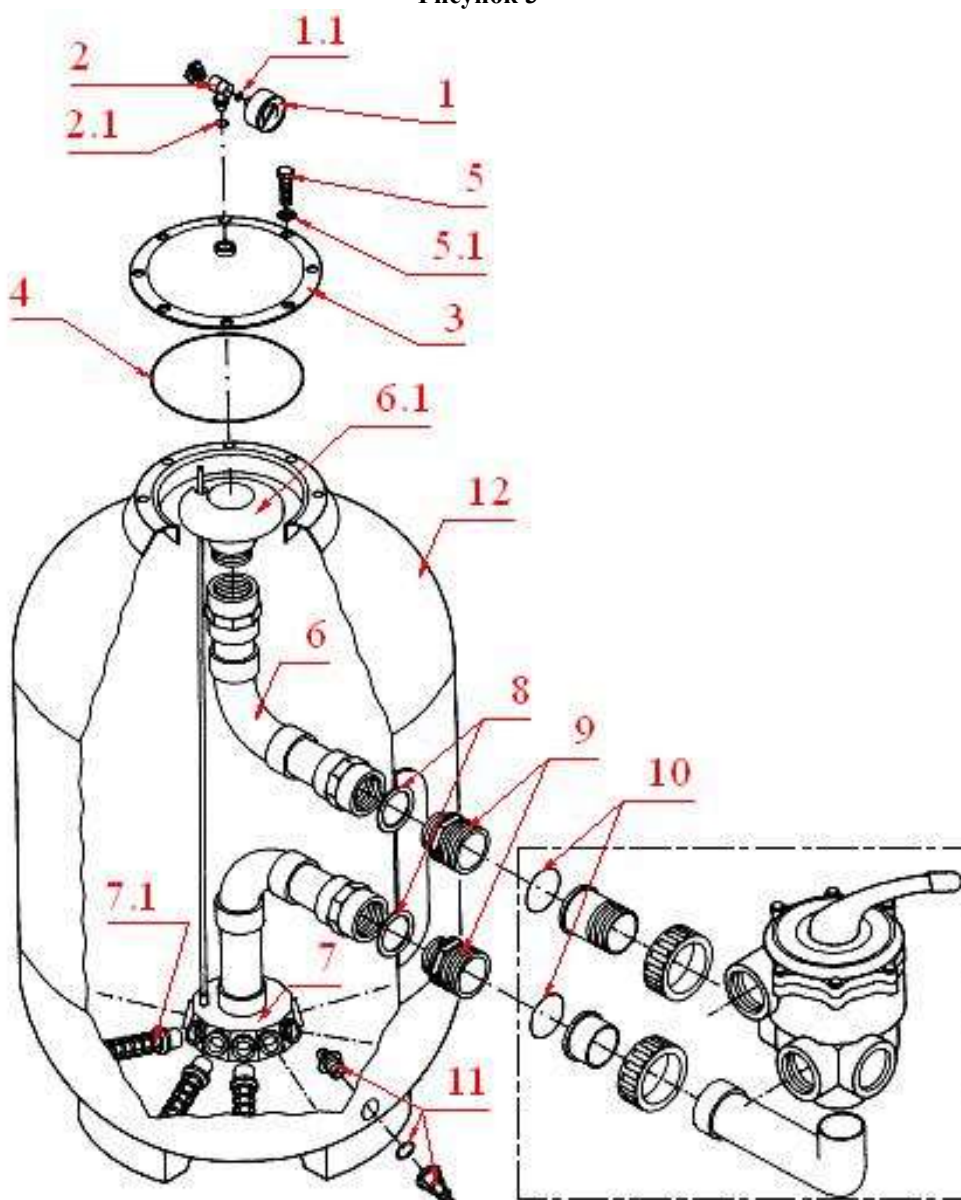


Таблица 3

Поз	Наименование
1	Манометр 0-2,5 бар R 1/8" Behncke (200.100.06) (в комплект входит позиция 1.1)
1.1	Прокладка-кольцо манометра 0-2,5 бар R 1/8" Behncke (200.200.03)
2	Адаптер манометра с клапаном спуска воздуха Behncke (200.100.04) (в комплект входит позиция 2.1)
2.1	Прокладка-кольцо адаптера манометра Behncke (200.200.02)
3	Крышка бочки фильтра Cristall D750, 900 Behncke (807.000.45)
4	Прокладка-кольцо крышки бочки фильтра Cristall D750, D900 Behncke (100.650.20)
5	Болт из нерж.стали M8x25 Behncke (704.400.04) (в комплект входит позиция 5.1)
5.1	Шайба 8
6	Труба-колено диффузора фильтра Cristall D750 Behncke (110.393.20) (в комплект входит позиция 6.1)
6.1	Диффузор фильтра Cristall D750 Behncke (200.400.10)
7	Коллектор фильтра Cristall D750 Behncke (110.393.21) (в комплект входит позиция 7.1)
7.1	Сепаратор фильтра Cristall D750 Behncke (200.900.40)
8	Прокладка-кольцо нипеля R 1 1/2" Behncke (807.001.38)
9	Ниппель R 2" соединения коллектора, трубы диффузора и 6-ти поз. вентиля фильтра Cristall D750 Behncke (392.500.17)
10	Прокладка-кольцо муфты разъемной 6-ти поз. вентиля фильтра Cristall D750 Behncke (392.500.16)
11	Пробка-штуцер сливная (компл. с сепаратором) фильтра Cristall D750 Behncke (807.000.42)
12	Бочка фильтра (750мм бок.подсоед.) Behncke Cristall D750 (393.750.03)

Детализировка «Позиции 2 Таблицы 2» (Вентиль 6-ти поз. для фильтра Behncke Cristall D750 (392 500 02)) изображена на рисунке 4.

Рисунок 4

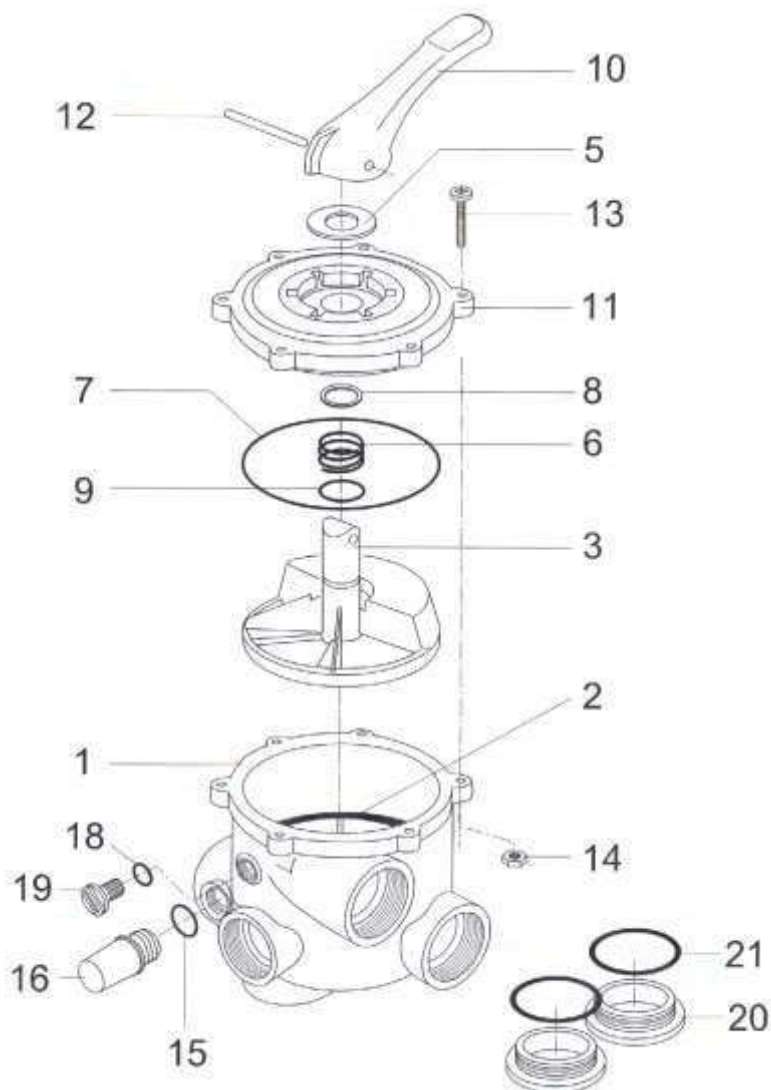


Таблица 4

Поз	Наименование
1	Корпус 6-ти поз. вентиля (боковой 2") Behncke
2	Прокладка переключения режимов (фигурная) 6-ти поз. вентиля (2") Behncke
3	Клапан переключения режимов 6-ти поз. вентиля (2") Behncke
5	Шайба скольжения ручки переключения режимов 6-ти поз. вентиля Behncke (2613.102.011)
6	Пружина ручки управления 6-ти поз. вентиля Behncke (2603.102.006)
7	Прокладка-кольцо крышки корпуса 6-ти поз. вентиля (2") Behncke (2613.102.006)
8	Шайба скольжения клапана переключения режимов 6-ти поз. вентиля Behncke (2601.002.007)
9	Прокладка-кольцо клапана переключения режимов 6-ти поз. вентиля для герметизации отверстия крышки Behncke (5390.641.203)
10	Ручка переключения режимов 6-ти поз. вентиля Behncke (2603.102.010)
11	Крышка корпуса 6-ти поз. вентиля (2") Behncke
12	Штифт-фиксатор ручки прекл. режимов 6-ти поз. вентиля Behncke (2603.102.012)
13	Винт из нерж. стали М6 х 35 (6 шт.) крепления крышки корпуса 6-ти поз. вентиля Behncke (5879.850.635)
14	Гайка из нерж. стали М6 (6 шт.) крепления крышки корпуса 6-ти поз. вентиля Behncke (5879.340.600)
15	Прокладка колпачка контроля степени загрязненности воды 6-ти поз. вентиля Behncke (2603.101.015)
16	Колпачок контроля степени загрязненности воды 6-ти поз. вентиля Behncke (2603.101.016)
18	Прокладка винта-заглушки гнезда манометра 6-ти поз. вентиля Behncke (2302.002.062)
19	Винт-заглушка гнезда манометра 6-ти поз. вентиля Behncke (2923.591.201)
20	Заглушка входных отверстий Behncke (2613.700.020)
21	Прокладка-кольцо заглушки входных отверстий Behncke (2613.700.021)

Behncke Cristall D900 фильтровальной установка (900 мм, 32м3/ч) (бок. подсоед.)

Детализовка Фильтровальной установки Behncke Cristall D900 представлена на рисунках 2, 3, 4; в таблицах 2, 3, 4 указаны соответствующие наименования деталей.

Рисунок 2

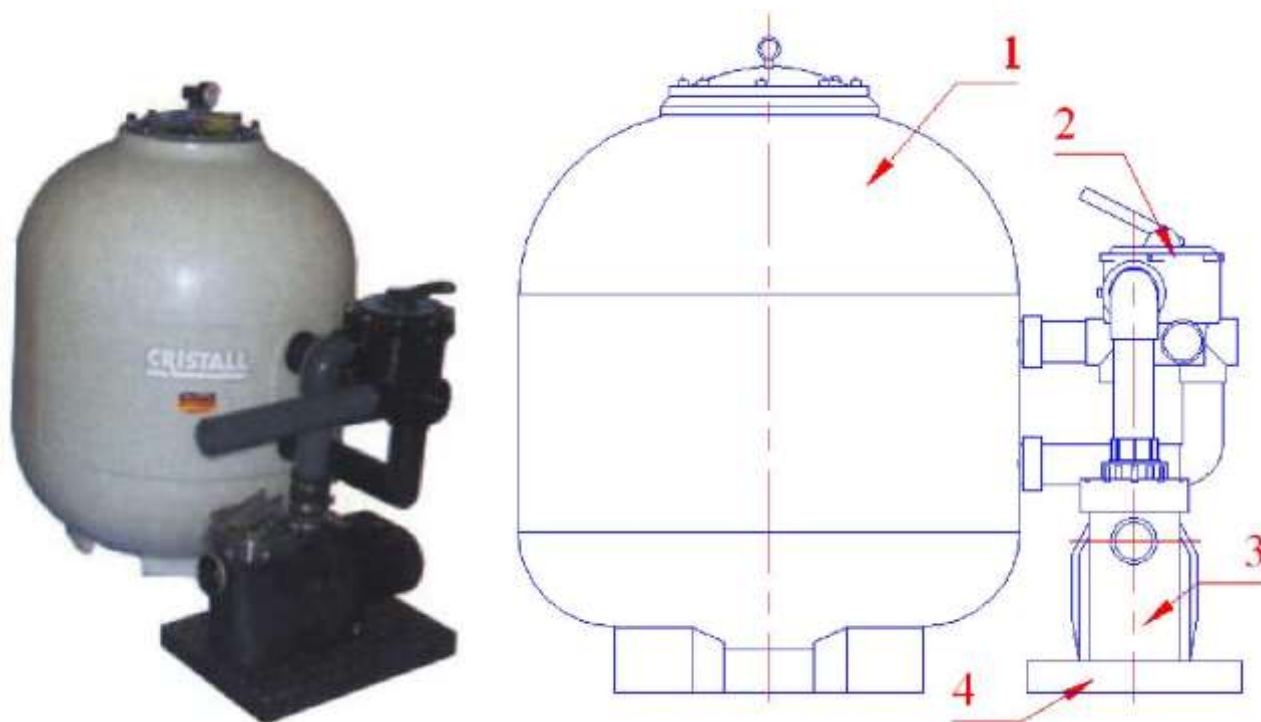


Таблица 2

Поз	Наименование
13.	Бочка фильтра (900мм бок.подсоед.) Behncke Cristall D900
14.	Вентиль 6-ти поз. (боковой 2") для фильтра Behncke Cristall (392 500 02)
15.	Насос BADU MAGIC 40/32 фильтра Behncke Cristall D900
16.	Платформа для насоса фильтра Behncke Cristall D750, D900 (871 300 15)

Детализировка «Позиции 1 Таблицы 2» (Бочки фильтра (900мм бок.подсоед.) Behncke Cristall D900) изображена на рисунке 3

Рисунок 3

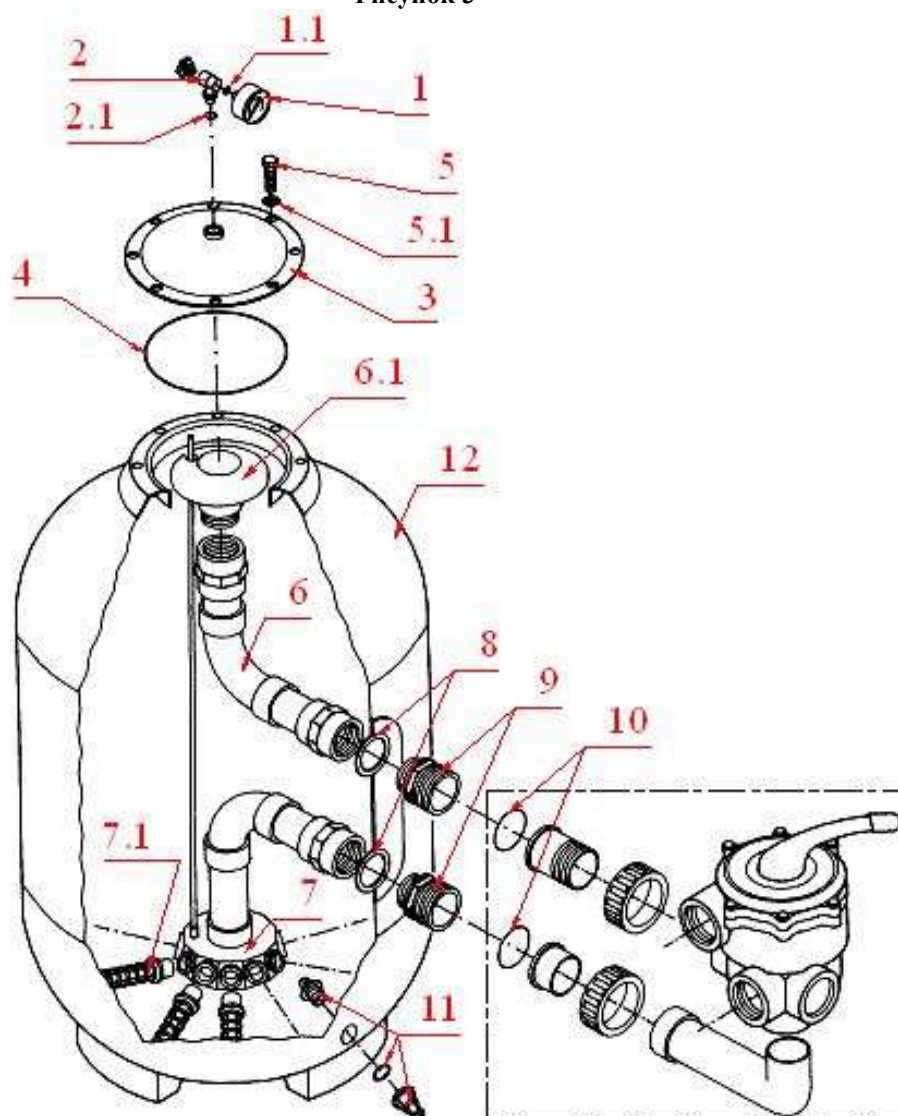


Таблица 3

Поз	Наименование
1	Манометр 0-2,5 бар R 1/8" Behncke (200.100.06) (в комплект входит позиция 1.1)
1.1	Прокладка-кольцо манометра 0-2,5 бар R 1/8" Behncke (200.200.03)
2	Адаптер манометра с клапаном спуска воздуха Behncke (200.100.04) (в комплект входит позиция 2.1)
2.1	Прокладка-кольцо адаптера манометра Behncke (200.200.02)
3	Крышка бочки фильтра Cristall D900, 900 Behncke (807.000.45)
4	Прокладка-кольцо крышки бочки фильтра Cristall D900, D900 Behncke (100.650.20)
5	Болт из нерж.стали M8x25 Behncke (704.400.04) (в комплект входит позиция 5.1)
5.1	Шайба 8
6	Труба-колено диффузора фильтра Cristall D900 Behncke (110.393.22) (в комплект входит позиция 6.1)
6.1	Диффузор фильтра Cristall D900 Behncke (200.400.10)
7	Коллектор фильтра Cristall D900 Behncke (110.393.23) (в комплект входит позиция 7.1)
7.1	Сепаратор фильтра Cristall D900 Behncke (200.900.50)
8	Прокладка-кольцо нипеля R 1 1/2" Behncke (807.001.38)
9	Ниппель R 2" соединения коллектора, трубы диффузора и 6-ти поз. вентиля фильтра Cristall D900 Behncke (392.500.17)
10	Прокладка-кольцо муфты разъемной 6-ти поз. вентиля фильтра Cristall D900 Behncke (392.500.16)
11	Пробка-штуцер сливная (компл. с сепаратором) фильтра Cristall D900 Behncke (807.000.42)
13	Бочка фильтра (900мм бок.подсоед.) Behncke Cristall D900 (393.750.03)

Детализировка «Позиции 2 Таблицы 2» (Вентили 6-ти поз. для фильтра Behncke Cristall D900 (392 500 02)) изображена на рисунке 4.

Рисунок 4

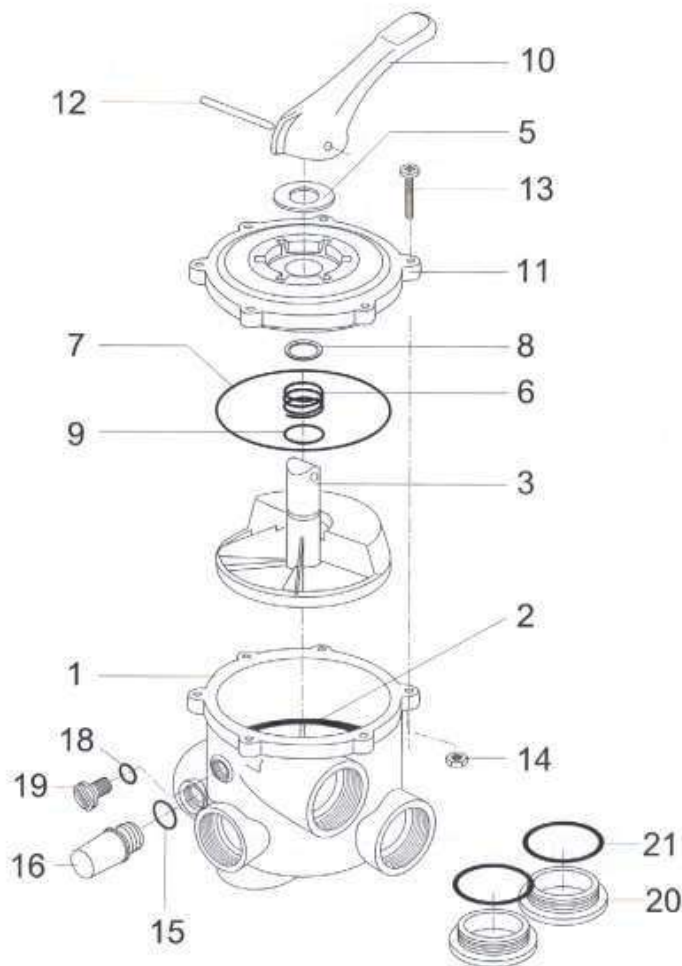


Таблица 4

Поз	Наименование
1	Корпус 6-ти поз. вентиля (боковой 2") Behncke
2	Прокладка переключения режимов (фигурная) 6-ти поз. вентиля (2") Behncke
3	Клапан переключения режимов 6-ти поз. вентиля (2") Behncke
5	Шайба скольжения ручки переключения режимов 6-ти поз. вентиля Behncke (2613.102.011)
6	Пружина ручки управления 6-ти поз. вентиля Behncke (2603.102.006)
7	Прокладка-кольцо крышки корпуса 6-ти поз. вентиля (2") Behncke (2613.102.006)
8	Шайба скольжения клапана переключения режимов 6-ти поз. вентиля Behncke (2601.002.007)
9	Прокладка-кольцо клапана переключения режимов 6-ти поз. вентиля для герметизации отверстия крышки Behncke (5390.641.203)
10	Ручка переключения режимов 6-ти поз. вентиля Behncke (2603.102.010)
11	Крышка корпуса 6-ти поз. вентиля (2") Behncke
12	Штифт-фиксатор ручки перекл. режимов 6-ти поз. вентиля Behncke (2603.102.012)
13	Винт из нерж. стали М6 x 35 (6 шт.) крепления крышки корпуса 6-ти поз. вентиля Behncke (5879.850.635)
14	Гайка из нерж. стали М6 (6 шт.) крепления крышки корпуса 6-ти поз. вентиля Behncke (5879.340.600)
15	Прокладка колпачка контроля степени загрязненности воды 6-ти поз. вентиля Behncke (2603.101.015)
16	Колпачок контроля степени загрязненности воды 6-ти поз. вентиля Behncke (2603.101.016)
18	Прокладка винта-заглушки гнезда манометра 6-ти поз. вентиля Behncke (2302.002.062)
19	Винт-заглушка гнезда манометра 6-ти поз. вентиля Behncke (2923.591.201)
20	Заглушка входных отверстий Behncke (2613.700.020)
21	Прокладка-кольцо заглушки входных отверстий Behncke (2613.700.021)