

POOL
MAGIC

КРУГЛЫЙ БАССЕЙН

ИНСТРУКЦИЯ ПО ЭКСПЛУАТАЦИИ



**ВАЖНО: ПЕРЕД УСТАНОВКОЙ ПРОЧТИТЕ ВСЕ ШАГИ ДАННОЙ ИНСТРУКЦИИ.
СОХРАНИТЕ ЭТУ ИНСТРУКЦИЮ ДЛЯ ДАЛЬНЕЙШЕГО ИСПОЛЬЗОВАНИЯ.**

ROUND_20170328



ВНИМАНИЕ



Чтобы уменьшить риск серьезных травм или смерти, следуйте этим правилам:

ИНСТРУКЦИИ ПО БЕЗОПАСНОСТИ

Следующие инструкции содержат важную информацию, мы настоятельно рекомендуем вам прочитать эти инструкции по технике безопасности и соблюдать их при использовании бассейна. При установке и использовании электрооборудования необходимо всегда соблюдать основные меры предосторожности.



Внимание!

ДЕТИ МОГУТ УТОНУТЬ В ПЕРЕНОСНЫХ БАСЕЙНАХ. ОБЕСПЕЧЬТЕ АКТИВНОЕ НАБЛЮДЕНИЕ ЗА НИМИ ВЗРОСЛЫХ В ЛЮБОЕ ВРЕМЯ. НЕ ОСТАВЛЯЙТЕ ДЕТЕЙ БЕЗ ПРИСМОТРА В БАСЕЙНЕ ИЛИ ОКОЛО НЕГО, БУДЬТЕ ОТ НИХ НА РАССТОЯНИИ ВЫТЯНУТОЙ РУКИ.

ЗАКОНЫ ОБ ОГРАЖДЕНИИ БАСЕЙНА ПРИМЕНЯЮТСЯ К ЭТОМУ БАСЕЙНУ СОГЛАСНО ТРЕБОВАНИЯМ ЗАКОНОДАТЕЛЬСТВА О НЕОБХОДИМОСТИ ОГРАЖДЕНИЯ.

ПРОЧИТАЙТЕ И СЛЕДУЙТЕ ВСЕМ ИНСТРУКЦИЯМ.

Пожалуйста, проверьте оборудование перед использованием. Если во время покупки есть какие-либо поврежденные или отсутствующие детали, не собирайте и не эксплуатируйте бассейн до тех пор, пока детали не будут заменены.

Проконсультируйтесь с вашим местным советом, правительством области или управлением водными ресурсами в отношении использования воды и / или водных ограничений, связанных с этим продуктом. Законы об ограждении бассейна влияют на этот продукт, проконсультируйтесь с вашим местным советом и правительством области. Соблюдайте требования государственного и федерального законодательства относительно ограждений, заборов от детей и т. д.

Вода привлекает детей; Всегда снимайте лестницу для бассейна, когда она не используется. Храните ее в недоступном для детей месте. Предотвратите риск случайного утопления. Необходимо проявлять крайнюю осторожность, чтобы предотвратить несанкционированный доступ детей. Чтобы избежать несчастных случаев, убедитесь, что дети пользуются бассейном под постоянным присмотром квалифицированных взрослых. НИКОГДА НЕ ОСТАВЛЯЙТЕ ДЕТЕЙ БЕЗ ПРИСМОТРА.

ОПАСНОСТЬ ПОРАЖЕНИЯ ЭЛЕКТРИЧЕСКИМ ТОКОМ.

Подключайте фильтрующий насос только к розетке с заземлением, защищенной УЗО (устройством с функцией защитного отключения), которое имеет номинальный дифференциальный ток 30 А.

Пригласите квалифицированного электрика для установки УЗО.

Всегда знайте, где находится выключатель для отключения вашего насоса, чтобы отключить его в экстренной ситуации.

Штепсельная вилка выключателя должна быть доступна после установки бассейна.

Никогда не используйте удлинитель для подключения фильтрующего насоса к источнику питания.



ВНИМАНИЕ



Чтобы уменьшить риск серьезных травм или смерти, следуйте этим правилам:

Чтобы избежать поражения электрическим током, не допускайте электрических устройств, таких как фонарь, телефон, радио, телевизор, фен и т.д., в пределах 2,5 м от бассейна. ОПАСНОСТЬ ПОРАЖЕНИЯ ЭЛЕКТРИЧЕСКИМ ТОКОМ. Никогда не работайте с каким-либо электроприбором, когда вы находитесь в бассейне или когда ваше тело мокрое. Чтобы уменьшить риск получения травм, немедленно замените любой поврежденный шнур через обращение к изготовителю, его сервисному агенту или аналогично квалифицированными лицами. Не закапывайте электрический шнур. Избегайте использования газонокосилок, триммеров для живой изгороди и другого садового оборудования вблизи или вокруг бассейна с металлическим каркасом. Никогда не плавайте и не купайтесь в бассейне во время дождя или грозы, а также при угрозе молнии не находитесь в непосредственной близости от бассейна. Никогда не позволяйте играть, нырять или прыгать в бассейн с металлической стеной или вокруг него. Никогда не прыгайте в этот бассейн с каких-либо палуб или других приподнятых поверхностей; уровень воды в бассейне неглубокий. Это может привести к серьезным травмам, параличу или смерти.

При сборке бассейна желательно надевать защитные перчатки.



НЕ НЫРЯТЬ



НЕ ПРЫГАТЬ



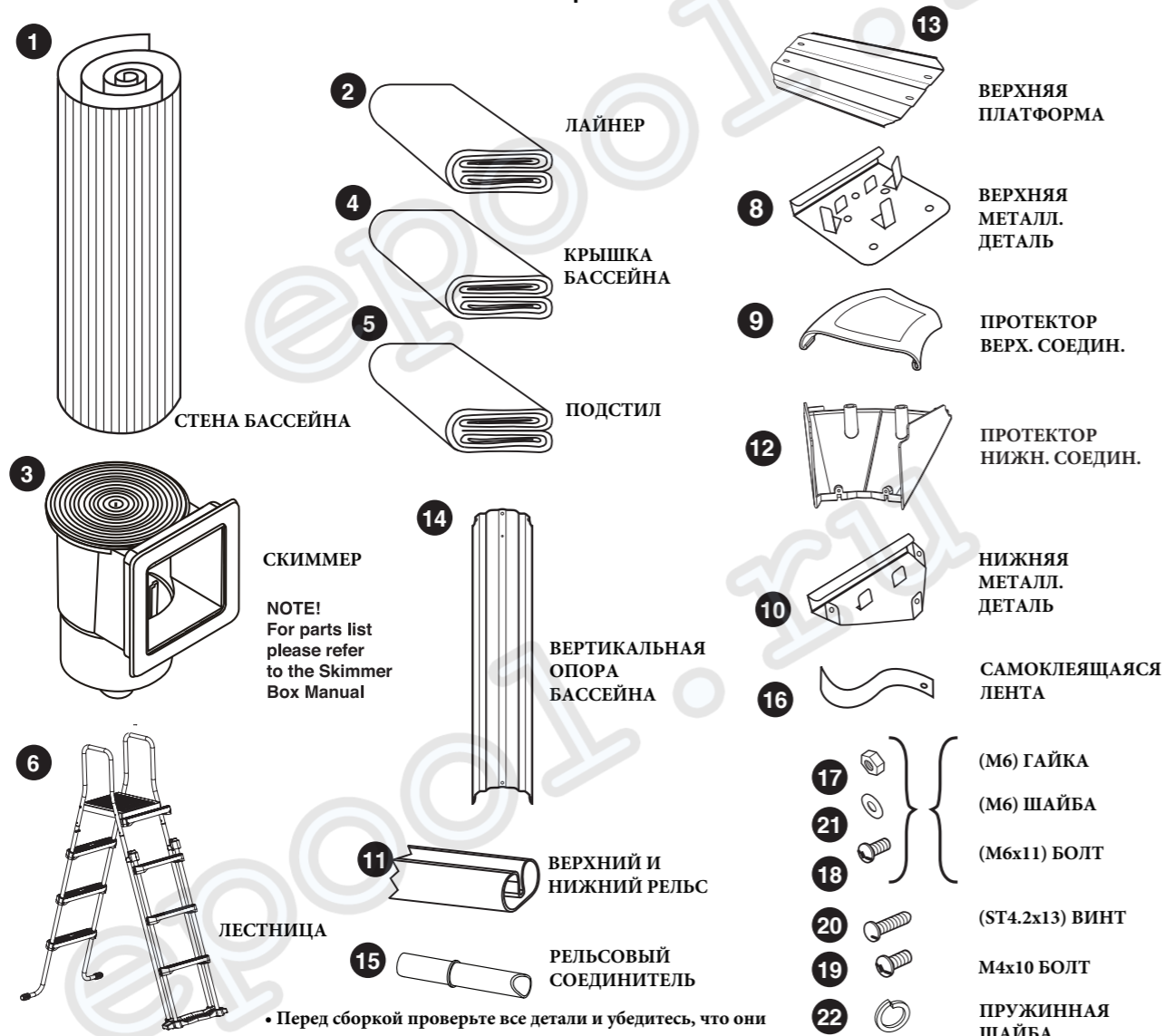
**НЕ УСТАНАВЛИВАТЬ
НА НАКЛОННОЙ
ПОВЕРХНОСТИ**



**ИСПОЛЬЗОВАТЬ ТОЛЬКО
ПОД НАДЛЕЖАЩИМ КОНТРОЛЕМ**

СОХРАНИТЕ ЭТИ ИНСТРУКЦИИ

КОМПЛЕКТУЮЩИЕ БАСЕЙНА



NOTE!
For parts list
please refer
to the Skimmer
Box Manual

Примечание:

- Перед сборкой проверьте все детали и убедитесь, что они присутствуют и не повреждены.
- Немедленно сообщите о пропавших или поврежденных деталях для их замены.
- Лестница, крышка бассейна и подложка могут не входить в комплект поставки из-за различной конфигурации, проконсультируйтесь с вашим местным продавцом бассейна для покупки этих деталей.
- Изображения и объекты могут отличаться.

АРТ. №	Размер бассейна (мм)	АРТ. №	Размер бассейна (дюймы)
SP3012B	Ф3000xH1200mm	1048	Ф10'x48"
SP3612B	Ф3600xH1200mm	1248	Ф12'x48"
SP4612B	Ф4600xH1200mm	1548	Ф15'x48"
SP5512B	Ф5500xH1200mm	1848	Ф18'x48"
SP6412B	Ф6400xH1200mm	2148	Ф21'x48"
SP7312B	Ф7300xH1200mm	2448	Ф24'x48"
SP3013B	Ф3000xH1300mm	1052	Ф10'x52"
SP3613B	Ф3600xH1300mm	1252	Ф12'x52"
SP4613B	Ф4600xH1300mm	1552	Ф15'x52"
SP5513B	Ф5500xH1300mm	1852	Ф18'x52"
SP6413B	Ф6400xH1300mm	2152	Ф21'x52"
SP7313B	Ф7300xH1300mm	2452	Ф24'x52"

№	ДЕТАЛЬ. №	ОПИСАНИЕ ДЕТАЛЕЙ	МОДЕЛИ БАСЕЙНА					
			SP3012B 1048	SP3612B 1248	SP4612B 1548	SP5512B 1848	SP6412B 2148	SP7312B 2448
1	20001001	СТЕНА БАСЕЙНА	1	1	1	1	1	1
2	20001003	ЛАЙНЕР БАСЕЙНА	1	1	1	1	1	1
3	20001007	СКИММЕР	1	1	1	1	1	1
4	20001008	КРЫШКА БАСЕЙНА	1	1	1	1	1	1
5	20001009	ПОДСТИЛ	1	1	1	1	1	1
6	20001010	ЛЕСТНИЦА	0	0	0	0	0	0
7	20001011	КОМПЛЕКТ ОБСЛУЖИВАНИЯ	1	1	1	1	1	1
8	20001012	ВЕРХНЯЯ МЕТАЛЛ. ДЕТАЛЬ	8	8	10	12	14	16
9	20001013	ПРОТЕКТОР ВЕРХ. СОЕДИН.	8	8	10	12	14	16
10	20001015	НИЖНЯЯ МЕТАЛЛ. ДЕТАЛЬ	8	8	10	12	14	16
11	20001016	ВЕРХНИЙ И НИЖНИЙ РЕЛЬС	16	16	20	24	28	32
12	20001017	ПРОТЕКТОР НИЖН. СОЕДИН.	8	8	10	12	14	16
13	20001018	ВЕРХНЯЯ ПЛАТФОРМА	8	8	10	12	14	16
14	20001019	ВЕРТИКАЛЬНАЯ ОПОРА БАСС.	8	8	10	12	14	16
15	20001020	РЕЛЬСОВЫЙ СОЕДИНИТЕЛЬ	32	32	40	48	56	64
16	20001021	САМОКЛЕЯЩАЯСЯ ЛЕНТА	1	1	1	1	1	1
17	20001022	М6 ГАЙКА	58	58	66	74	82	90
18	20001023	М6x11 БОЛТ	58	58	66	74	82	90
19	20001024	М4x10 БОЛТ	48	48	60	72	84	96
20	20001025	ST4.2x13 ВИНТ	32	32	40	48	56	64
21	20001026	М6 ШАЙБА	58	58	66	74	82	90
22	20001027	ПРУЖИННАЯ ШАЙБА	32	32	40	48	56	64

№	ДЕТАЛЬ. №	ОПИСАНИЕ ДЕТАЛЕЙ	МОДЕЛИ БАСЕЙНА					
			SP3013B	SP3613B	SP4613B	SP5513B	SP6413B	SP7313B
			1052	1252	1552	1852	2152	2452
1	20001001	СТЕНА БАСЕЙНА	1	1	1	1	1	1
2	20001003	ЛАЙНЕР БАСЕЙНА	1	1	1	1	1	1
3	20001007	СКИММЕР	1	1	1	1	1	1
4	20001008	КРЫШКА БАСЕЙНА	1	1	1	1	1	1
5	20001009	ПОДСТИЛ	1	1	1	1	1	1
6	20001010	ЛЕСТНИЦА	0	0	0	0	0	0
7	20001011	КОМПЛЕКТ ОБСЛУЖИВАНИЯ	1	1	1	1	1	1
8	20001012	ВЕРХНЯЯ МЕТАЛЛ. ДЕТАЛЬ	8	8	10	12	14	16
9	20001013	ПРОТЕКТОР ВЕРХ. СОЕДИН.	8	8	10	12	14	16
10	20001015	НИЖНЯЯ МЕТАЛЛ. ДЕТАЛЬ	8	8	10	12	14	16
11	20001016	ВЕРХНИЙ И НИЖНИЙ РЕЛЬС	16	16	20	24	28	32
12	20001017	ПРОТЕКТОР НИЖН. СОЕДИН.	8	8	10	12	14	16
13	20001018	ВЕРХНЯЯ ПЛАТФОРМА	8	8	10	12	14	16
14	20001019	ВЕРТИКАЛЬНАЯ ОПОРА БАСС.	8	8	10	12	14	16
15	20001020	РЕЛЬСОВЫЙ СОЕДИНИТЕЛЬ	32	32	40	48	56	64
16	20001021	САМОКЛЕЯЩАЯСЯ ЛЕНТА	1	1	1	1	1	1
17	20001022	М6 ГАЙКА	61	61	69	77	85	93
18	20001023	М6x11 БОЛТ	61	61	69	77	85	93
19	20001024	М4x10 БОЛТ	48	48	60	72	84	96
20	20001025	ST4.2x13 ВИНТ	32	32	40	48	56	64
21	20001026	М6 ШАЙБА	61	61	69	77	85	93
22	20001027	ПРУЖИННАЯ ШАЙБА	32	32	40	48	56	64

ВЫБОР ПОДХОДЯЩЕГО МЕСТА ДЛЯ УСТАНОВКИ

Тщательно выберите место для вашего нового бассейна. Это самое важное решение, которое вам придется принять, чтобы обеспечить безопасность и успех строительства. Неправильно выбранное место установки может вызвать проблемы в будущем, которые могут привести к травмам, смерти или финансовым потерям. При выборе варианта внимательно ознакомьтесь с контрольным списком, приведенным ниже.

Приемлемый:

- Плоская, ровная, твердая и сухая земля с легким доступом ко всем сторонам бассейна.
- Открытая к воздействию прямых солнечных лучей, предпочтительно утром.
- Безопасный доступ к электричеству для работы фильтрующего насоса и других принадлежностей бассейна.
- Доступ к основному источнику воды.
- Защита от ветра.

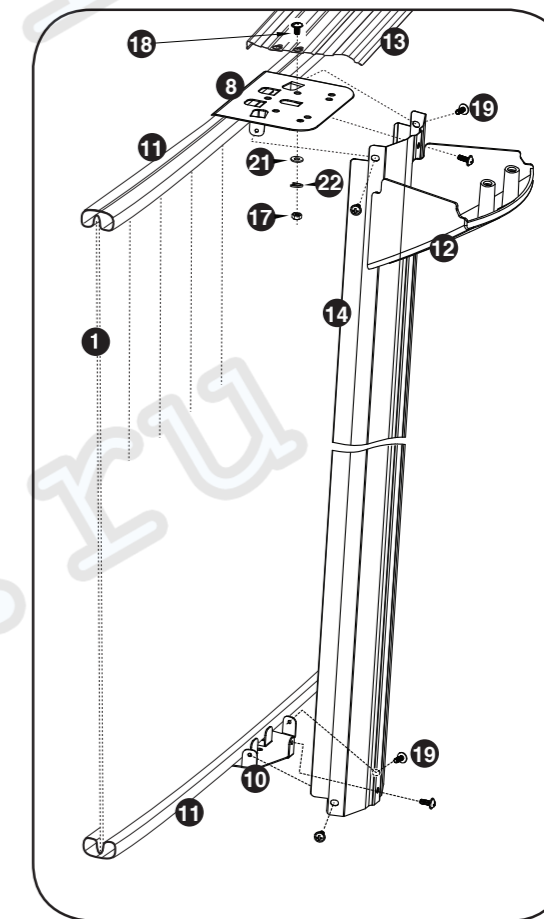
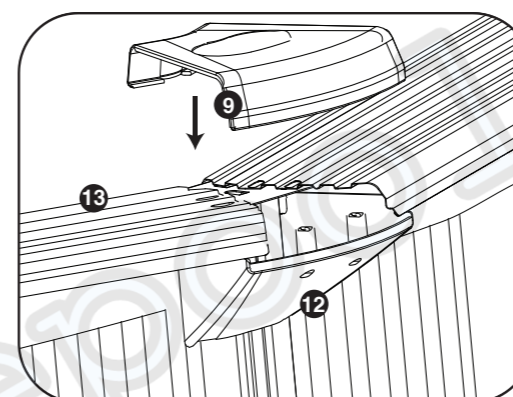
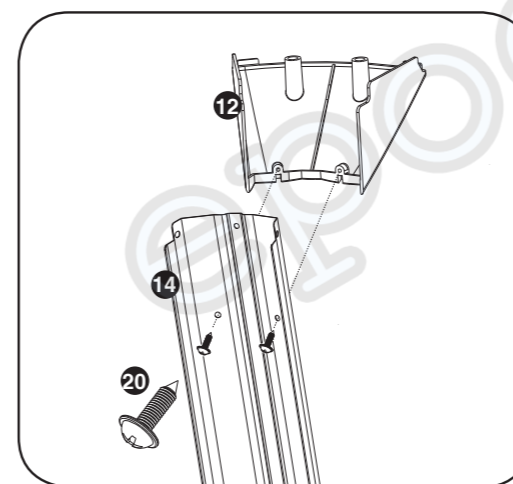
Неприемлемый:

- Наклонный грунт.
- Бетон, асфальт, песчаный гравий и болотистая почва.
- Рядом с деревянной конструкцией, беседкой или настилом.
- Под нависающими ветвями лиственных деревьев.
- Под натянутыми проводами или бельевыми веревками.
- Стоки, электро- или газопроводы под участком.
- Плохая или слабая дренажная система, места с высоким риском наводнений.
- Очень верное место

Необходимые Инструменты:

- Отвертка с крестообразной головкой
- Малый шифтер для переноски тяжелых деталей
- Прищепки
- Строительный пузырьковый уровень
- Острый нож
- Инструменты для выравнивания площадки
- Защитные перчатки

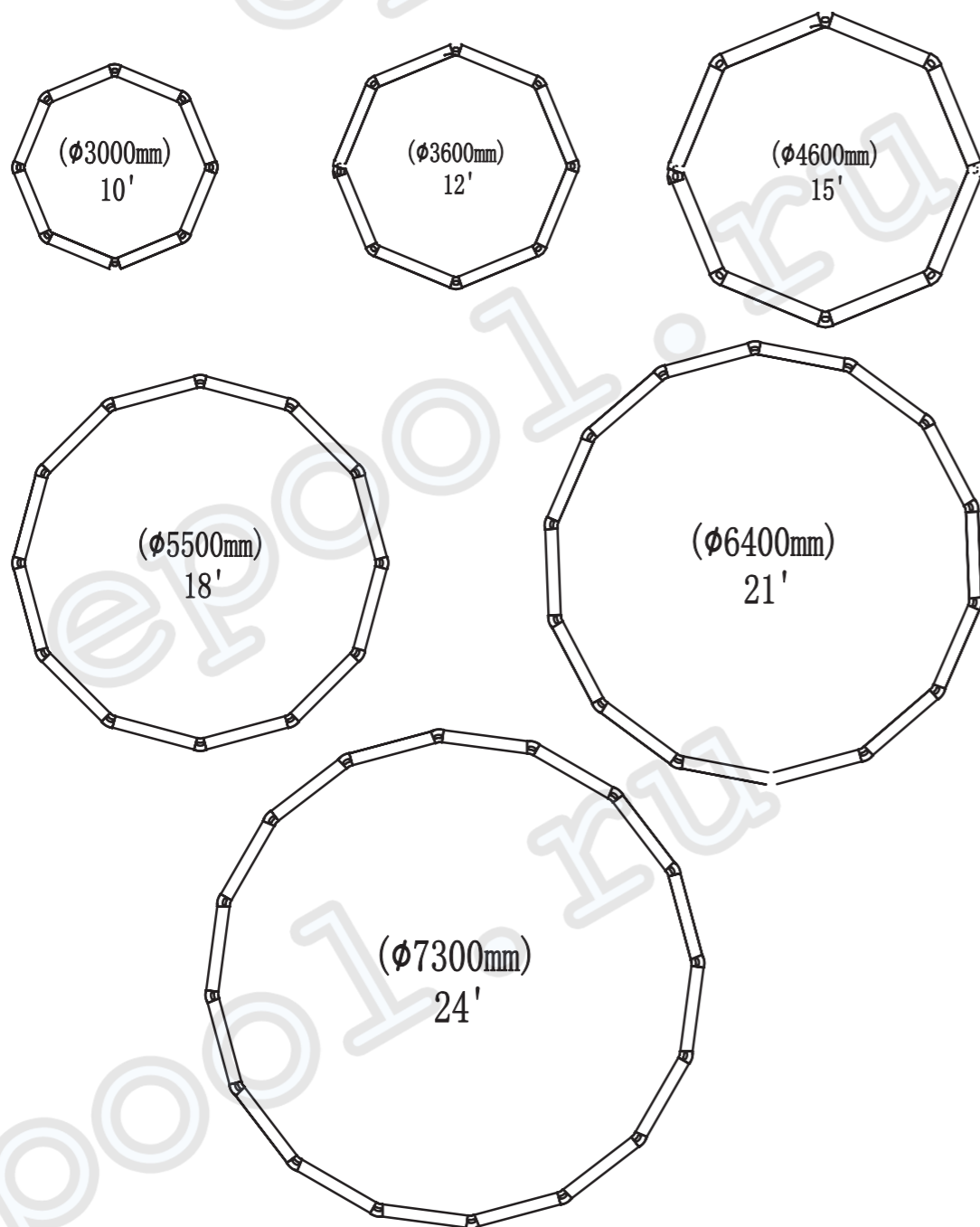
ВЕРХНЯЯ ПЛАТФОРМА, ВЕРТИКАЛЬНЫЕ И ГОРИЗОНТАЛЬНЫЕ РЕЛЬСЫ И ПРОТЕКТОРЫ В СБОРЕ



УСТАНОВКА БАСЕЙНА

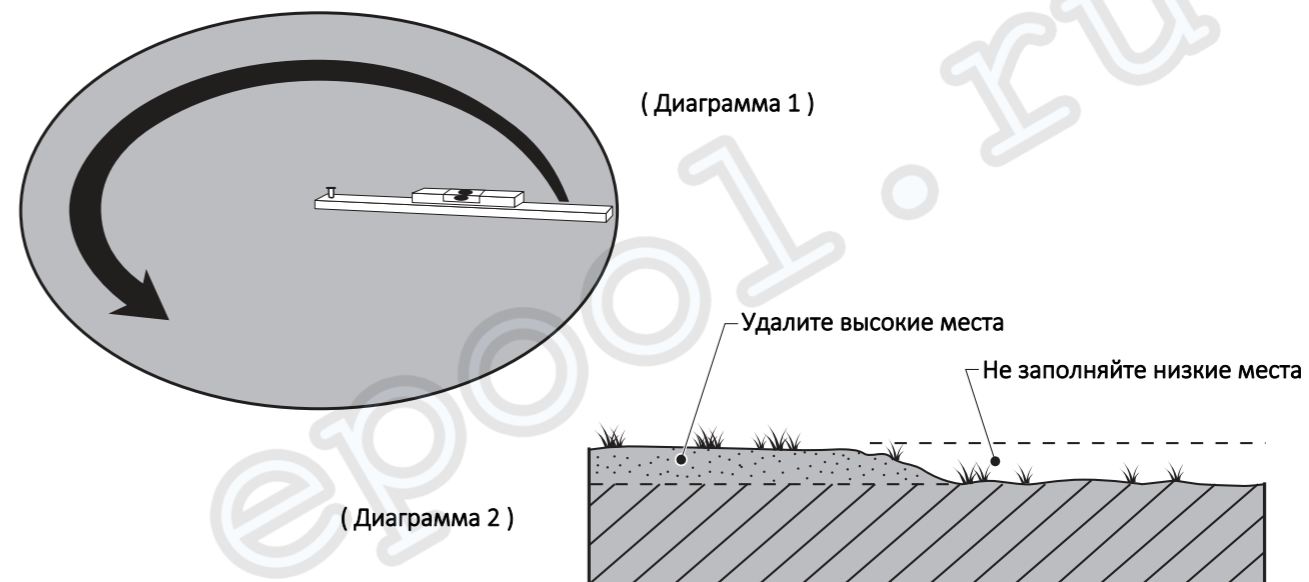
ПОДГОТОВКА ГРУНТА

1. Подготовка грунта - это самый важный этап в установке бассейна.
2. Отметьте свою зону бассейна, вбивая колья. Попросите помощника держать рулетку или веревку и отмечать периметр бассейна с помощью муки или мела. Удалите дерн внутри бассейна на расстояние 30 см (1 фут) за пределы размеров, показанных на схеме участка по всему периметру бассейна.

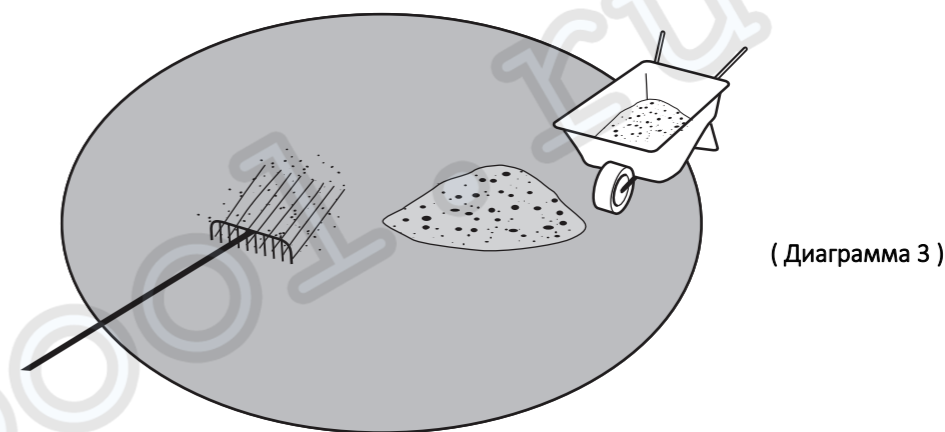


ВЫРАВНИВАНИЕ ПЛОЩАДКИ

- Внимание! Выравнивание чрезвычайно важно:** потратьте как можно больше времени на разработку участка, чтобы он стал полностью надежным и ровным. Используйте пузырьковый уровень и прямую рейку, чтобы убедиться, что участок полностью ровный, плоский и твердый! (см. диаграмму 1)
- Бассейн содержит огромное количество воды и тысячи килограммов веса. Если бассейн рухнет из-за неровной поверхности земли, это может привести к большому ущербу имуществу и даже человеческим травмам или смерти!
- Удалите более высокий грунт, а не заполняйте низкий грунт для укладки (см. диаграмму 2)
- Внимание!** Всегда убирайте траву и камни внутри круга. Используйте защитный лист для накрытия грунта, чтобы трава не проникала в облицовку бассейна и не вызвала повреждений.



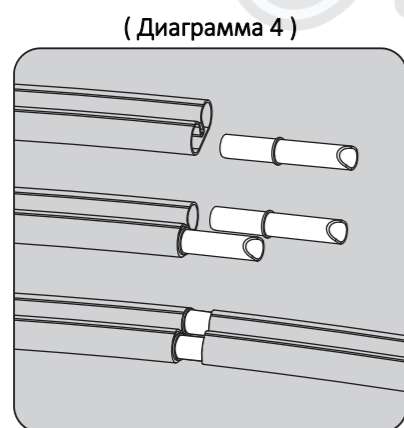
- Насыпьте тонкий слой мелкого кирпичного песка в области фундамента. Распределите этот слой равномерно (см. диаграмму 3)



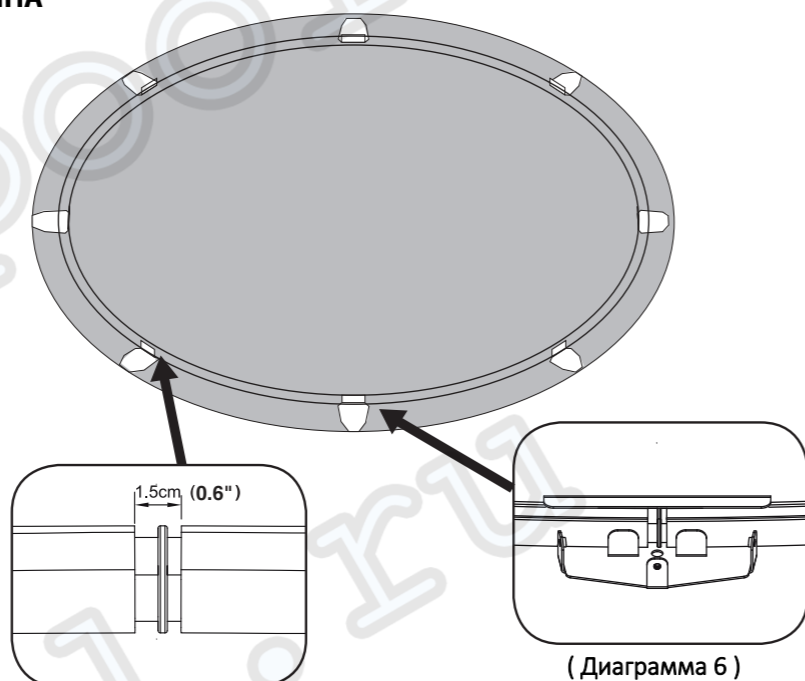
МОНТАЖ ФУНДАМЕНТА БАСЕЙНА

Распакуйте компоненты и проверьте детали по контрольному списку

1. Соедините рельсы вместе с рельсовыми соединителями. (см. диаграмму 4). Оставьте зазор около 1,5 см (0,6 дюйма) между 2 концами рельса (см. диаграмму 5)



(Диаграмма 4)

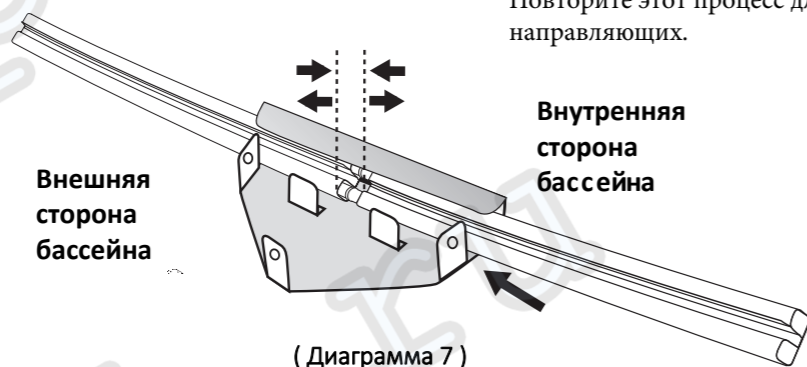


(Диаграмма 5)

(Диаграмма 6)

Поместите основные металлические детали равномерно по кругу в зазоры между соединениями рельс (см. диаграмму 6)

Вставьте нижнюю направляющую в металлическую деталь. (см. диаграмму 7) Повторите этот процесс для всех нижних направляющих.



(Диаграмма 7)

Точная регулировка диаметра нижних направляющих.

Когда все рельсы соединены, они должны образовывать полный круг, а диаметр должен быть равен диаметру самого бассейна.


Вы можете сократить или удлинить расстояние зазора на соединителе рельса, чтобы сформировать полный круг. (см. диаграмму 7)

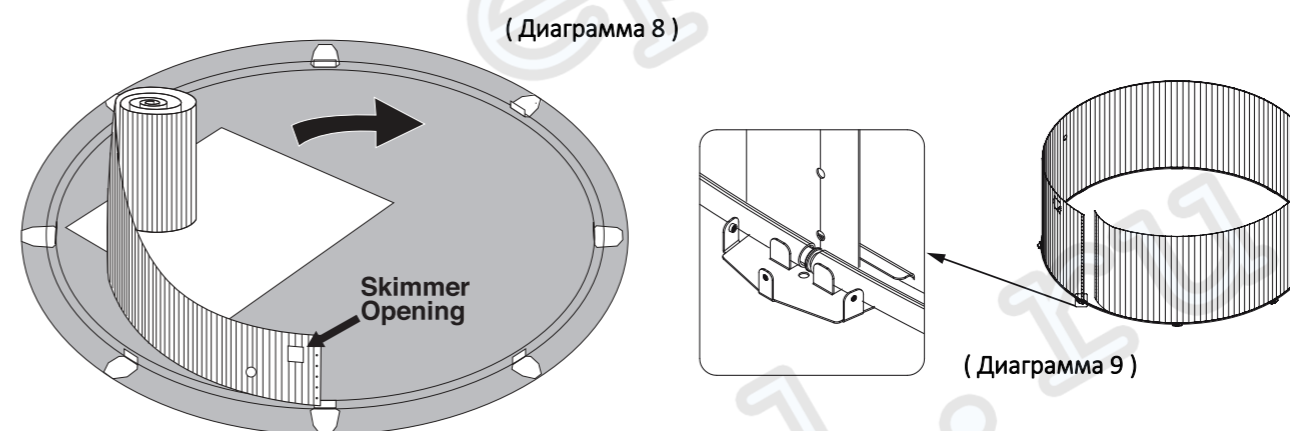
УСТАНОВКА СТЕНКИ БАСЕЙНА

Положите стену бассейна на подстил, картон или кусок дерева. (см. диаграмму 8)

Это необходимо для защиты выровненного грунта во время монтажа стенки бассейна.

Убедитесь, что квадратное окно (для скиммера) находится на верхней стороне.

Желательно надевать защитные перчатки при работе с металлической стеной. 

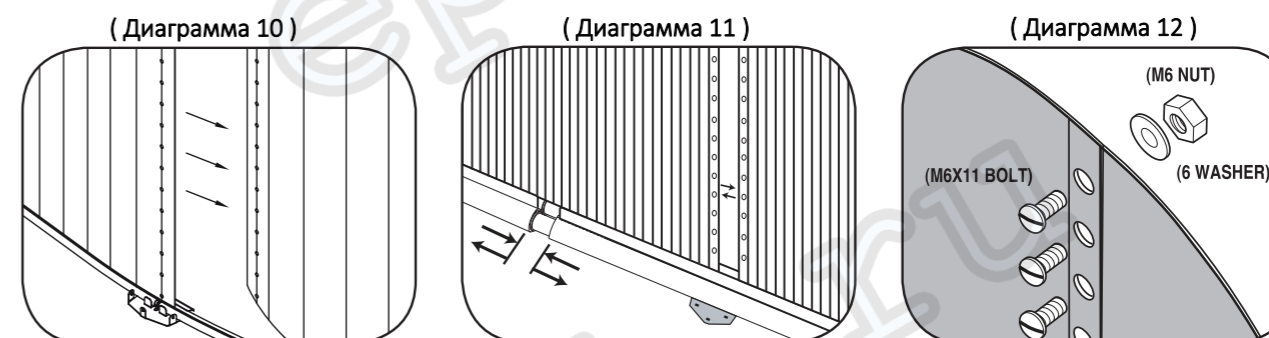


(Диаграмма 8)

(Диаграмма 9)

Вы должны решить, где следует разместить скиммер и систему фильтрации.

Открывающийся конец стенки бассейна, наиболее близкий к квадратному окну, должен быть помещен на ближайшую металлическую деталь к выбранному вами месту для электрического питания системы фильтрации. Конец стенки бассейна должен располагаться в центре основного металлического элемента. (см. диаграмму 9) Убедитесь, что это место находится не в наветренном положении. Квадратное окно должно быть в верхнем положении.



(Диаграмма 10)

(Диаграмма 11)

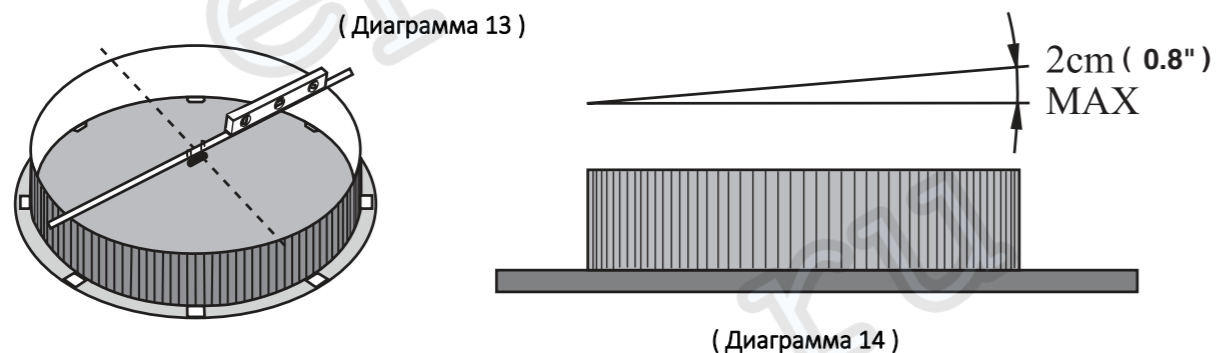
(Диаграмма 12)

Далее раскрутите всю стену бассейна на рельс на земле.

Соедините 2 конца стенки бассейна вместе. Выровняйте отверстия для винтов. Если вы не смогли выровнять отверстия, то отрегулируйте расстояния зазора соединителей снова.

(см. диаграммы 10, 11)

Поместите головки болтов внутрь бассейна. Гайки должны быть на внешней стороне стенки бассейна. (см. диаграмму 12) На этом этапе затягивайте болты только рукой. Проверьте, ровная ли стена бассейна. Это можно сделать путем размещения длинной жесткой деревянной рейки (или из аналогичного материала) по диаметру бассейна и размещения строительного уровня по верху. (см. диаграмму 13)

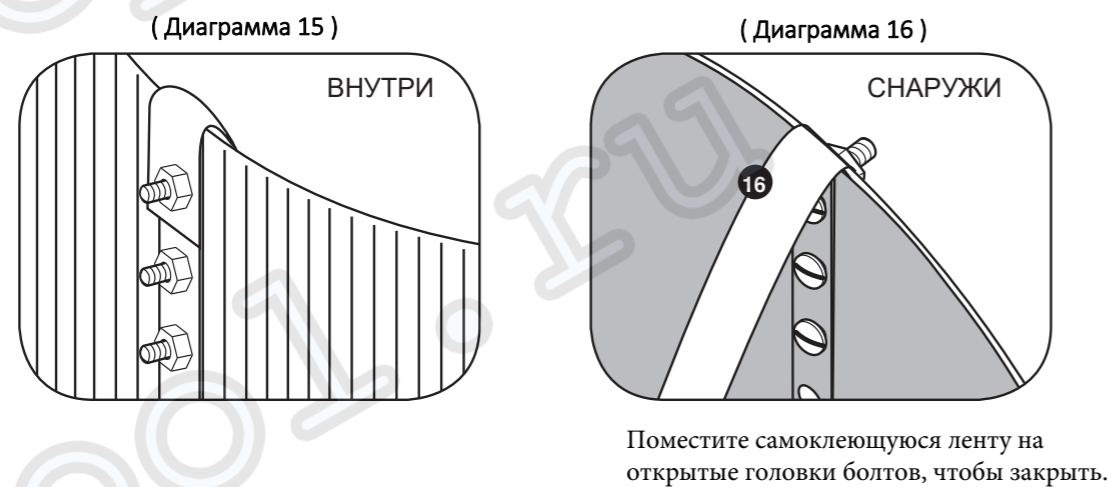


Если отклонение составляет более 2 см (см. диаграмму 14), то необходимо снова выровнять наземную площадку.

Предупреждение! Не ровный бассейн является очень опасным и может разрушиться в любое время.

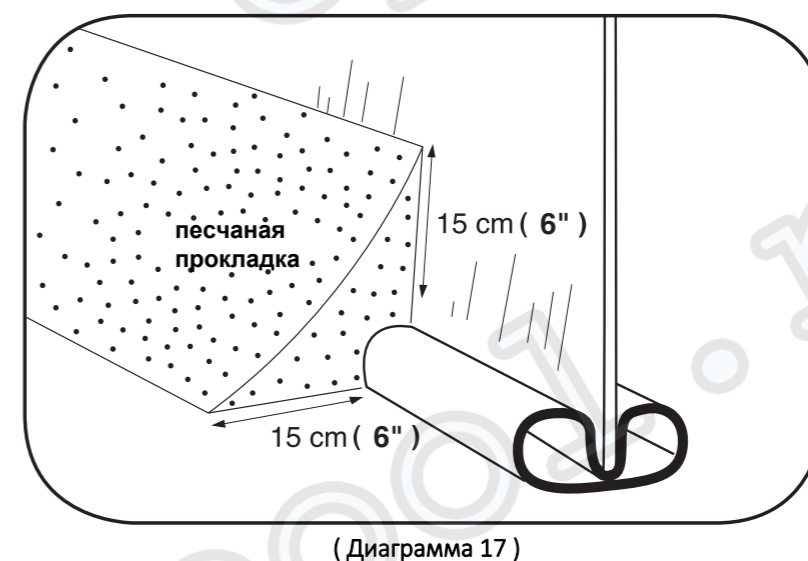
Также проверьте, является ли стена бассейна круглой, и измерьте диаметр в нескольких местах, чтобы убедиться, что разница диаметров не превышает 2 см (0.8").

Накройте головки болтов самоклеющейся лентой (см. диаграммы 15, 16)



СОЗДАНИЕ ЗАЩИТНОЙ ПРОКЛАДКИ У ПОДНОЖИЯ ВНУТРЕННЕЙ СТЕНКИ БАСЕЙНА

Для защиты чаши от острых краев металлического направляющего рельса и стенки бассейна рекомендуется создать защитное покрытие из мелкого кирпичного песка у подножия стенки бассейна. (см. диаграммы 17,18). Размер должен быть 15 см В x 15 см Ш., при этом он полностью покрывает направляющие, но не деформирует лайнер бассейна.



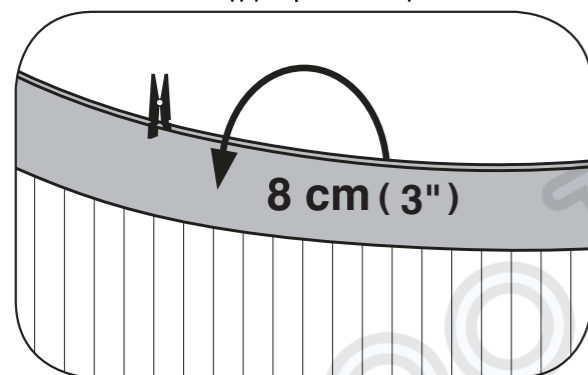
УСТАНОВКА ПВХ-ВКЛАДЫША ДЛЯ БАССЕЙНА

Устанавливайте вкладыш из ПВХ в теплый и солнечный день, предпочтительно при температуре выше 22 °С. Разверните чашу и оставьте на солнце на 2 часа. Это помогает смягчить ПВХ. Если температура ниже 16 °С, вкладыш из ПВХ будет твердым и жестким, и с ним будет довольно трудно обращаться.

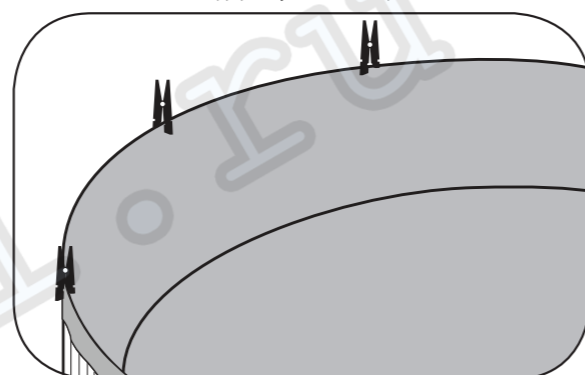
Поместите вкладыш в центр внутри стены бассейна. Разворачивайте его равномерно до тех пор, пока линия шва не достигнет основания бассейна, где находится защитная песчаная прокладка. Разгладьте все складки на вкладыше. Расправьте вкладыш из ПВХ и поднимите его края перпендикулярно земле.

Перекиньте края чаши поверх края стены. Должно быть перекрытие в 8 см по высоте вдоль стенки бассейна (см. диаграммы 19, 20) Закрепите вкладыш на этом месте прищепками.

(Диаграмма 19)



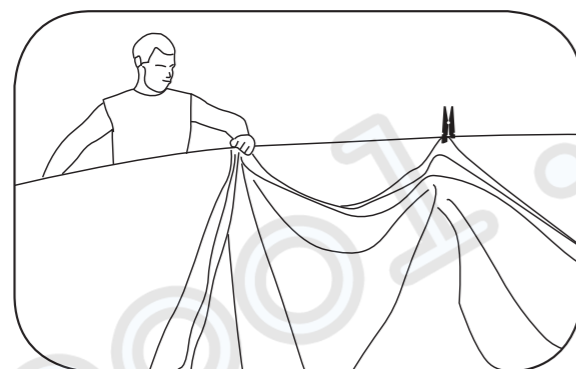
(Диаграмма 20)



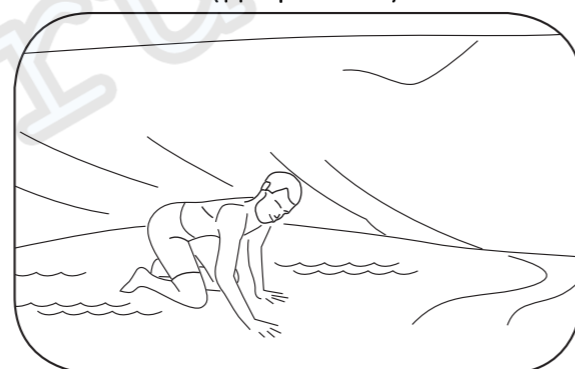
Проверьте, равномерно ли расположен вкладыш бассейна по периметру (см. диаграмму 21) Равномерно сложите чрезмерную длину ПВХ, если вы найдете его немного свободным. Проверьте, является ли перекрытие равномерным. Если лайнер для бассейна немного короткий по высоте, то вам придется его опустить или поднять, если он излишне длинный.

Заполните бассейн водой от 3 до 5 см, чтобы выровнять лайнер у стенки бассейна (см. диаграмму 22) Проверьте, находится ли вода на уровне, если нет, то что-то не так, и вам придется демонтировать лайнер и стену бассейна, чтобы получить доступ и выровнять наземную зону.

(Диаграмма 21)

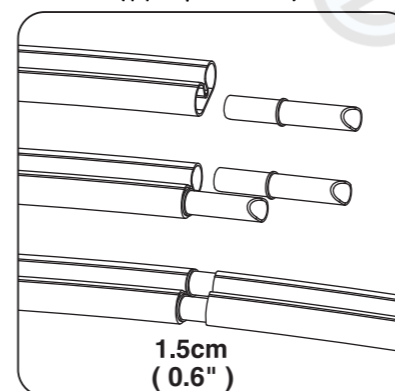


(Диаграмма 22)

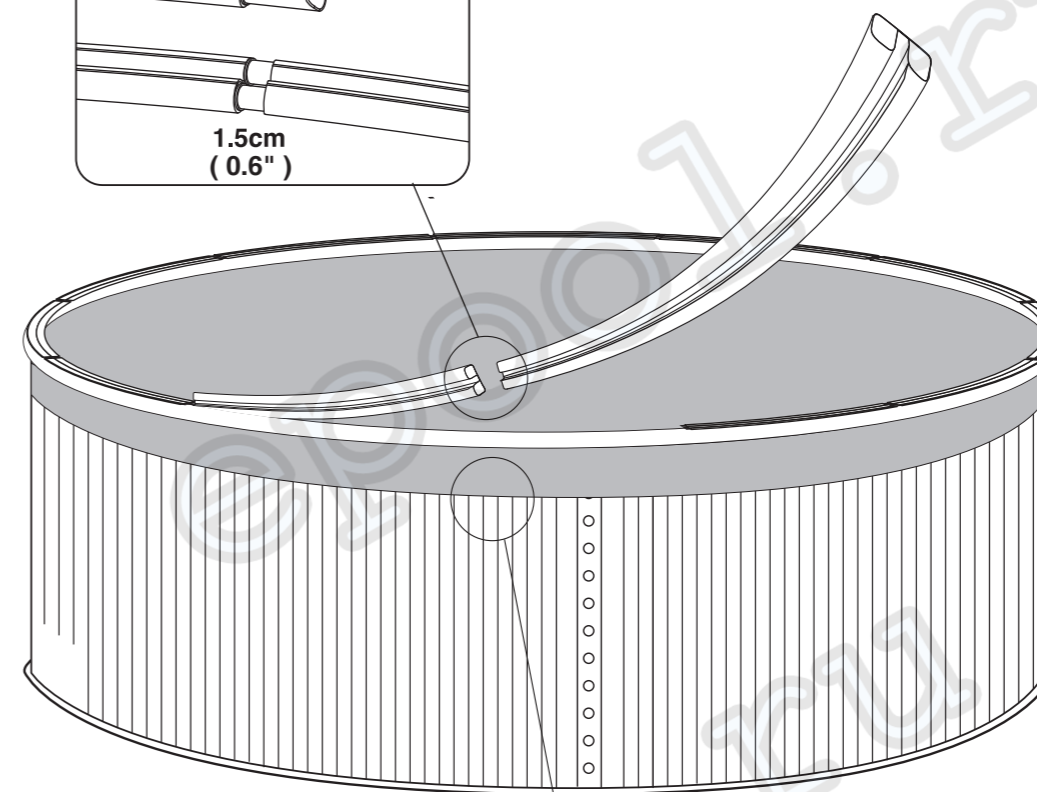
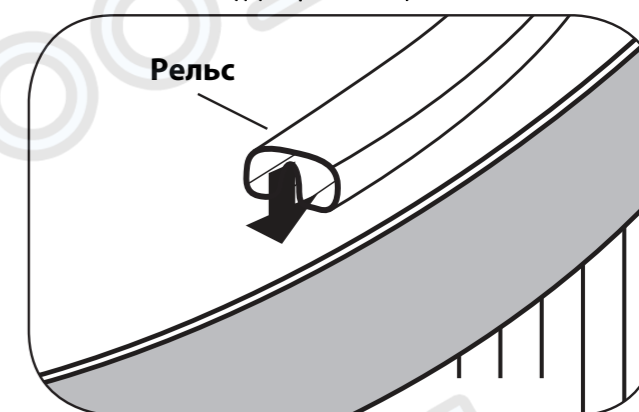


Снимайте прищепки по одной, одновременно используя для закрепления фиксирующие рельсы (см. диаграмму 23). Обязательно оставьте зазор в 1,5 см между двумя концами рельс (см. диаграмму 24), затем добавьте еще один фиксирующий рельс, продолжайте движение по кругу, пока все фиксирующие рельсы не соединятся вместе. И, наконец, закрепите круглые рельсы поверх фиксирующих рельс. (см. диаграмму 25)

(Диаграмма 24)



(Диаграмма 23)



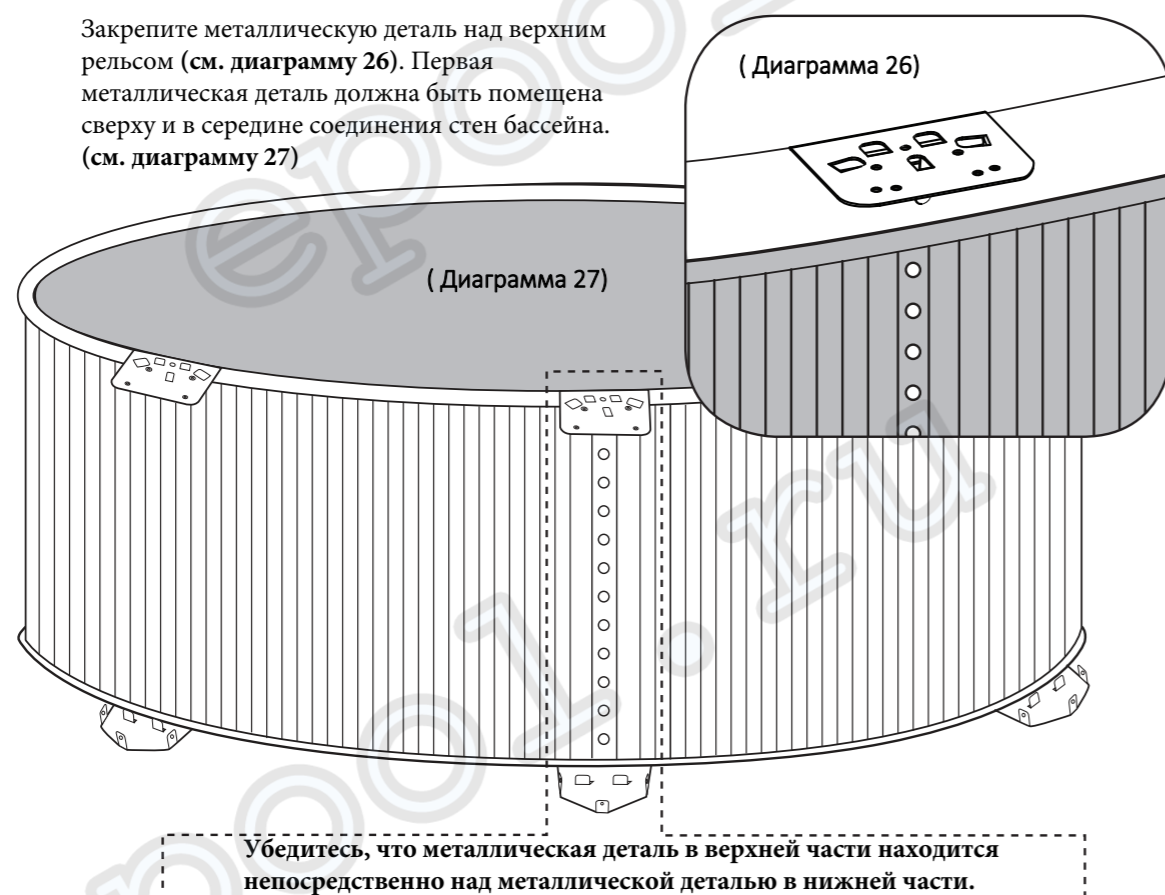
(Диаграмма 25)

Не отсекайте лишнее перекрытие от стенки вкладыша бассейна. Если вы сократите перекрытие, это затруднит следующую установку бассейна.

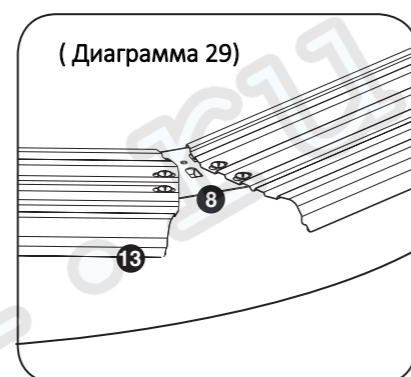
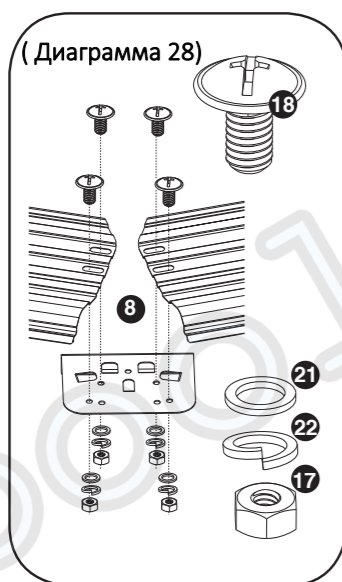
Закрепите все фиксирующие рельсы и круглые рельсы на верхней части стены бассейна и убедитесь, что они установлены правильно.

УСТАНОВКА МЕТАЛЛИЧЕСКОЙ ДЕТАЛИ

Закрепите металлическую деталь над верхним рельсом (см. диаграмму 26). Первая металлическая деталь должна быть помещена сверху и в середине соединения стен бассейна. (см. диаграмму 27)



Поместите оставшиеся верхние металлические части сверху верхнего рельса, между соединениями рельса и вровень с нижними металлическими частями. (см. диаграмму 27)

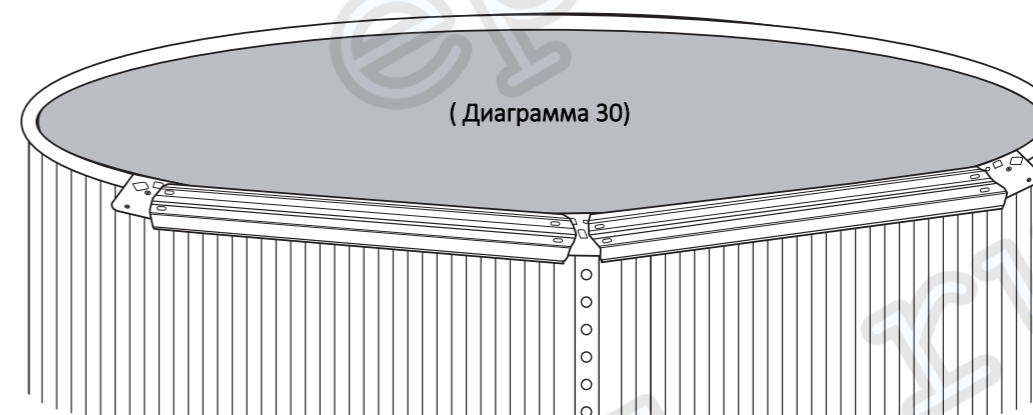


Поместите верхнюю платформу поверх верхней металлической детали и прикрепите ее с помощью четырех болтов, шайб, пружинных шайб и гаек. Продолжайте этот процесс до тех пор, пока все верхние платформы не будут прикреплены ко всем верхним металлическим деталям.

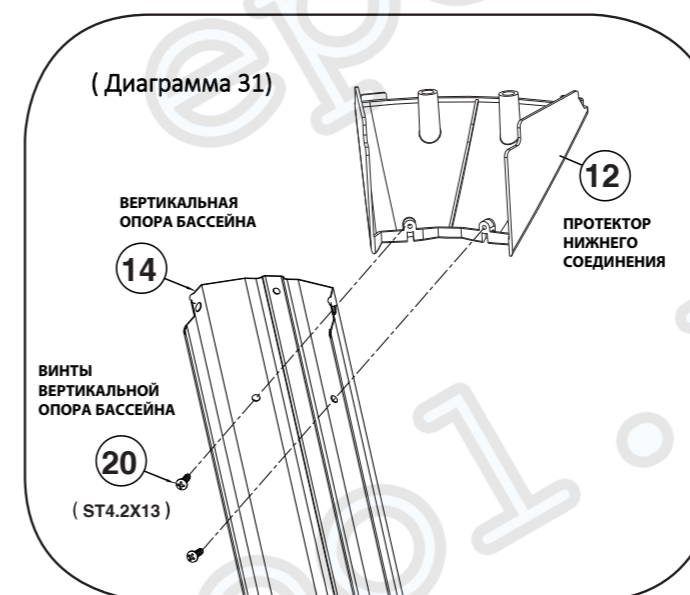
(см. диаграммы 28 и 29)

Проверьте выравнивание, но не затягивайте его.

Отрегулируйте расстояние между двумя металлическими частями, если это необходимо для размещения верхних платформ. Убедитесь, что вы размещаете более длинную сторону верхней платформы, обращенную наружу, а более короткую - внутрь бассейна. После того как вы закрепили все платформы в нужном положении, выровняйте отверстия для винтов и слегка закрепите их с помощью болтов, шайб, пружинных шайб и гаек. (см. диаграмму 30)

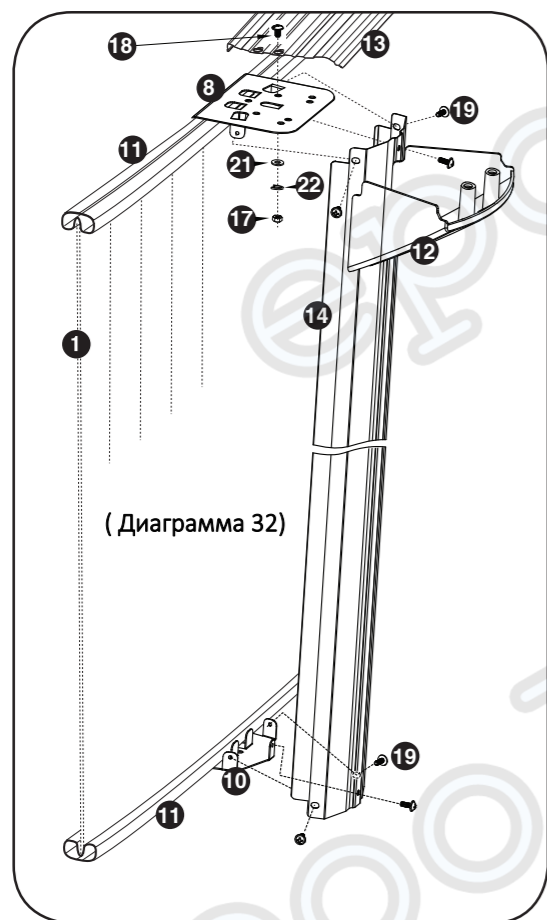


Закрепите все верхние платформы на верхних металлических деталях и убедитесь, что они все сидят правильно прежде чем окончательно затянуть винты



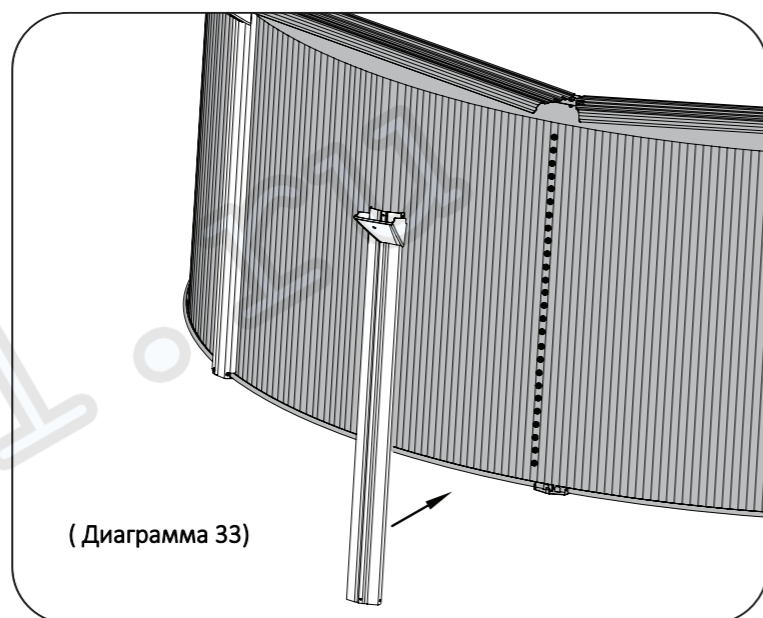
ФИКСАЦИЯ ПРОТЕКТОРА НИЖНЕГО СТЫКА

Закрепите протектор нижнего соединения на вертикальных опорах с помощью винтов, которые входят в комплект поставки. (см. диаграмму 31)



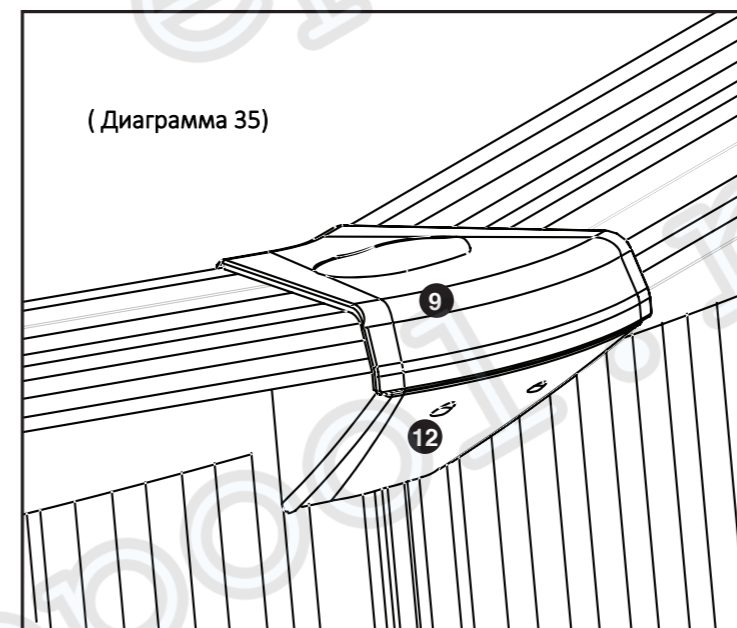
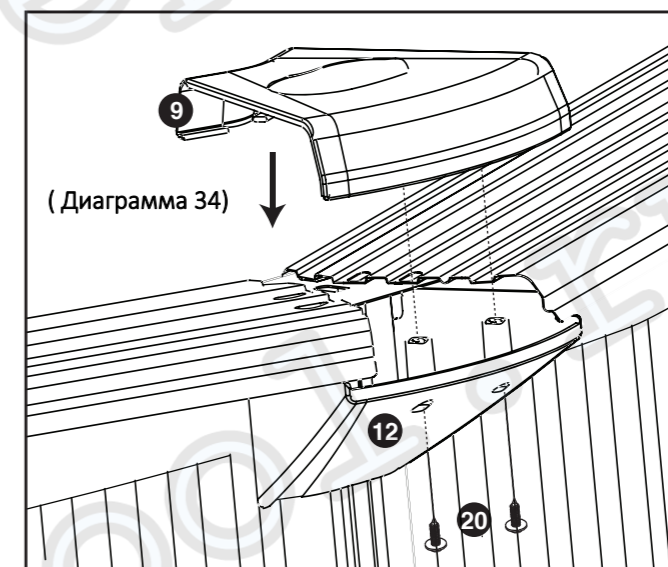
СБОРКА ВЕРТИКАЛЬНЫХ ОПОР

Совместите все отверстия для болтов для вертикальных опор. Первая вертикальная опора должна быть размещена поверх соединения краев стены бассейна. Закрепите вертикальную опору на металлических деталях. Выровняйте отверстия для болтов и убедитесь, что вертикальные секции находятся на одной линии. После того, как все вертикальные опоры установлены и выпрямлены, закрепите вертикальные опоры с помощью прилагаемых болтов.
(см. диаграммы 32 и 33)



МОНТАЖ СОЕДИНИТЕЛЬНЫХ ПРОТЕКТОРОВ

Мягкие гибкие протекторы предназначены для герметизации краев верхних полимерных платформ. Наденьте протектор на внутренний край верхней платформы и осторожно потяните, чтобы закрепить его на внешнем крае. Закрепите с помощью прилагаемых винтов.
(см. диаграммы 34, 35)



УСТАНОВКА СКИММЕРА

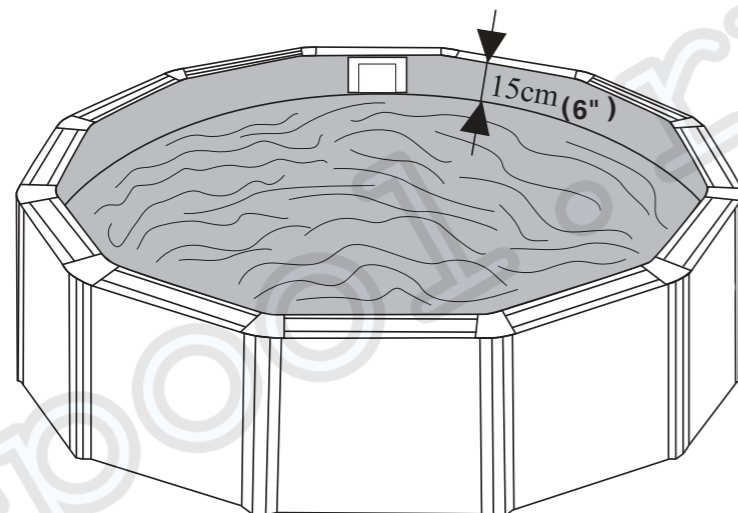
Для защиты от коррозии все внешние края должны быть покрыты виниловой лентой или антикоррозийной краской.

Начните установку встроенного скиммера. Следуйте инструкции по монтажу.

ЗАПОЛНЕНИЕ БАССЕЙНА ВОДОЙ

Перед тем, как наполнить бассейн водой, тщательно проверьте, нет ли ослабленных болтов, винтов, отверстий или разрывов на вкладыше. Наполняйте бассейн до тех пор, пока вода не окажется на половине отверстия скиммерной коробки или до максимального уровня воды, как минимум, на 15 см от верхнего края бассейна (см. диаграмму 36). Убедитесь, что вода входит в отверстие скиммерной коробки.

ВНИМАНИЕ! Чтобы избежать обрушения, никогда не оставляйте бассейн без воды в нем.



(Диаграмма 36)

Внимание! Насос фильтра должен быть выключен, если в бассейне купаются люди!

Следуйте инструкциям по сборке в руководстве по эксплуатации фильтра.

ОБСЛУЖИВАНИЕ БАССЕЙНА

1. Всегда содержите свой бассейн в чистоте и применяйте правильные химические вещества для бассейна. Антисанитария воды представляет серьезную опасность для здоровья.
2. Поддерживайте уровень pH воды от 7,2 до 7,6
3. Если вы хотите заменить свою систему фильтрации, сначала проконсультируйтесь с поставщиком.
4. Регулярно очищайте ПВХ-вкладыш неабразивными щетками или пылесосом.
5. Включайте свою систему фильтрации, по крайней мере, раз в день, до купания. Дайте достаточно времени, чтобы вода бассейна была полностью отфильтрована перед использованием.
6. Убедитесь, что уровень воды находится на расстоянии 15 см от верхнего края стенки бассейна.

ОБЩИЕ ТРЕБОВАНИЯ К БЕЗОПАСНОСТИ НА ВОДЕ

ПРИСМАТРИВАЙТЕ ЗА ДЕТЬМИ ВСЕ ВРЕМЯ ОКОЛО ВОДЫ. УБЕДИТЕСЬ, ЧТО У ВАС ЕСТЬ ЗАЩИТНОЕ ОГРАЖДЕНИЕ БАССЕЙНА, КОТОРОЕ ПРАВИЛЬНО УСТАНОВЛЕНО И ФУНКЦИОНИРУЕТ.

Читайте это так часто, как вы можете, прежде чем использовать бассейн с вашими детьми! От вас зависит безопасность ваших детей! Несчастные случаи происходят не только с другими людьми, но и с вашими детьми, если они не находятся под пристальным и постоянным наблюдением. Подготовьте себя мысленно к любой ситуации, которая может возникнуть, чтобы вы могли предложить адекватную помощь и содействие.

- Изучите базовые техники экстренной первой помощи (сердечно-легочная реанимация - СЛР) и регулярно освежайте ваши знания. Если произойдет несчастный случай, вы сможете спасти жизнь человека.
- Компетентный взрослый должен постоянно внимательно и активно присматривать за детьми, которые не умеют плавать или плавают не очень хорошо (помните, что наибольшему риску утонуть подвержены дети до пяти лет).
- Каждый раз при использовании бассейна поручайте наблюдение за детьми компетентному взрослому.
- Усиливайте наблюдение, когда в бассейне есть несколько плавающих.
- Дети, которые не умеют плавать или плавают не очень хорошо, должны использовать специальное защитное снаряжение при использовании бассейна.
- Научите своих детей плавать как можно раньше.
- Намочите шею, руки и ноги, прежде чем войти в воду.
- Тренируйтесь в спасательных техниках, особенно для детей.
- Запретите маленьким детям нырять или прыгать в бассейн.
- Запретите состязание в скорости и грубую игру.
- Не позволяйте детям, которые не умеют плавать, входить в бассейн без плавательного жилета или нарукавных повязок, а также без присмотра взрослых. Флотационные устройства не являются заменой взрослому надзору.
- Когда бассейн не используется, или когда за ним никто не присматривает, уберите все игрушки из бассейна и прилегающей зоны, чтобы дети не могли заинтересоваться ими и приблизиться к бассейну.
- Всегда держите воду прозрачной и дезинфицированной.
- Храните продукты для очистки воды в недоступном для детей месте.
- Всегда держите телефонную трубку рядом с бассейном, чтобы не оставлять детей одних, когда вы разговариваете по телефону.
- Держите работающий телефон и список номеров телефонов экстренной связи в непосредственной близости от бассейна.
- Всегда держите спасательный круг и шест для бассейна рядом с бассейном.
- Держите ворота ограждения бассейна закрытыми, когда бассейн не используется.
- Установите и закрепите крышку бассейна, когда он не используется.
- Если это возможно, используйте электронную сигнализацию бассейна, которая может обнаружить, что кто-то падает в бассейн.

Ограждения, покрытие бассейна, сигнализация в бассейне и прочие защитные устройства полезны, но они не могут заменить постоянное и компетентное наблюдение, осуществляемое взрослыми.