

АВТОМАТИЧЕСКОЕ ПОКРЫТИЕ ДЛЯ БАССЕЙНОВ

COVERDECK



РУКОВОДСТВО ПО МОНТАЖУ И ЭКСПЛУАТАЦИИ

**Необходимо внимательно изучить и сохранить
для использования в дальнейшем**

Благодарим Вас за покупку автоматического покрытия 'COVERDECK'. 'COVERDECK' - эффективное, высококачественное и очень надежное покрытие.

Просьба внимательно прочитать данные инструкции, подробно описывающие порядок монтажа и эксплуатации автоматического покрытия, а также ценные советы по обращению с ним.

Сохраните эти инструкции в надежном месте для будущих пользователей.

СОДЕРЖАНИЕ

ИНСТРУКЦИИ ПО МОНТАЖУ И БЕЗОПАСНОСТИ	стр. 3
КОМПОНОВКА	стр. 4
ПОДГОТОВКА К МОНТАЖУ	стр. 4
ИНФОРМАЦИЯ ОБ УРОВНЕ ВОДЫ	стр. 5
СБОРКА ПЕРЕД ПОГРУЖЕНИЕМ	стр. 6
ПОГРУЖЕНИЕ И ЗАКРЕПЛЕНИЕ	стр. 8
СХЕМА ЭЛЕКТРИЧЕСКИХ СОЕДИНЕНИЙ	стр. 10
ПРОГРАММИРОВАНИЕ КОНЦА ХОДА	стр. 11
СООБЩЕНИЯ О СОСТОЯНИИ И НЕИСПРАВНОСТЯХ	стр. 14
ПОРЯДОК ЭКСПЛУАТАЦИИ	стр. 14
ОБСЛУЖИВАНИЕ И КОНСЕРВАЦИЯ НА ЗИМУ	стр. 15
СБОРКА КРЕПЕЖНЫХ БАЛОК	стр. 15
ПОДГОТОВИТЕЛЬНЫЕ СТРОИТЕЛЬНЫЕ РАБОТЫ	стр. 19
ТЕХНИЧЕСКОЕ ОБСЛУЖИВАНИЕ	стр. 25

КОМПЛЕКТ ПОСТАВКИ АВТОМАТИЧЕСКОГО ПОКРЫТИЯ

- | | |
|---|---|
| - Концевая крепежная пластина (в сборе) со стороны электродвигателя; | - Винт М8-20 (x8) с плоской потайной головкой (ВППГ) под торцевой ключ; |
| - Концевая крепежная пластина со стороны опорного подшипника; | - Штифт Ø8 x75; |
| - Пластина из нержавеющей стали для крепления под бортик (2); | - Винт с шестигранной головкой (ВШГ) под торцевой ключ М6 x 25 (x4); |
| - Ось Ø190 мм; | - Пружинная шайба Ø6 (x4); |
| - Электродвигатель; | - Шайба Z8 (x8); |
| - Шайба Z8 (x8); | - Винт М6-15 (x2) с плоской потайной головкой (ВППГ) под торцевой ключ; |
| - Шестигранная гайка М8 (x8); | - Стопорная гайка М6 (x2) с нейлоновой вставкой; |
| - Соединительный болт (x8); | - Угловой кронштейн для клеммной коробки; |
| - Шестигранная гайка с фланцем; | - Винт М4-16 (x4) с плоской потайной головкой (ВППГ) под торцевой ключ; |
| - Винт М8 x 35 с плоской потайной головкой (ВППГ) под торцевой ключ (x4); | - Клеммная коробка; |
| - Полиамидная втулка (x8); | - Панель управления; |
| - Коническая пружинная шайба; | - Переключатель. |

НЕОБХОДИМЫЕ ИНСТРУМЕНТЫ ДЛЯ МОНТАЖА:

- | | |
|--------------------------------------|--|
| - Набор торцевых ключей (№ 4, 5, 6); | - Дрель-перфоратор; |
| - Гаечный ключ № 10; | - Плоскошлифовальный станок с алмазным диском; |
| - Гаечный ключ № 13; | - Плоское долото и молоток; |
| - Сверло по бетону Ø10 мм. | - Киянка. |
| - Измерительная лента; | |

КОЛИЧЕСТВО РАБОЧИХ И ПРОДОЛЖИТЕЛЬНОСТЬ МОНТАЖА

Монтаж выполняется следующими силами:

- Два человека для переноски и опускания механизма COVERDECK;
- После погружения механизма COVERDECK для завершения монтажа достаточно одного человека.

Продолжительность монтажа:

- приблизительно 3 часа.

ВАЖНАЯ ИНФОРМАЦИЯ ПО БЕЗОПАСНОСТИ

- Данное покрытие не может заменить здравый смысл и чувство личной ответственности, а также бдительность родителей и/или взрослых ответственных лиц, которая по-прежнему является основой обеспечения безопасности детей младшего возраста;
 - Внимание: полная безопасность достигается лишь при закрытом и запертом на замок покрытии, которое должно быть правильно установлено в соответствии с инструкциями предприятия-изготовителя;
 - Бассейн необходимо накрывать покрытием даже в случае кратковременного отсутствия взрослых;
 - Перед началом и в процессе разворачивания и свертывания покрытия необходимо убедиться в отсутствии в бассейне людей и посторонних предметов;
 - Ключ, включающий механизм покрытия, необходимо хранить в недоступном для детей месте;
 - Разворачивать и свертывать покрытие должны только ответственные взрослые;
 - Запрещается вставать на покрытие, ходить и прыгать по нему;
 - Во время ремонта или в случае какой-либо неисправности покрытия, в результате чего бассейн остается открытым или незапертым, либо временной неготовности бассейна или оборудования, необходимо принять все необходимые меры для предотвращения доступа к бассейну детей младшего возраста.
 - Бассейн может стать источником серьезной опасности для Ваших детей. Человек может утонуть очень быстро. Находящиеся рядом с бассейном дети, даже если они умеют плавать, требуют постоянного присмотра и повышенного внимания.
 - Если с бассейна снято покрытие, то физическое присутствие ответственного взрослого обязательно.
 - Необходимо освоить правила оказания первой помощи.
-
- Необходимо знать телефоны аварийных служб, и разместить эту информацию на видном месте у бассейна:
 - Служба экстренной помощи:
 - Скорая помощь:
 - Медицинская помощь при отравлениях:



ИНСТРУКЦИИ ПО МОНТАЖУ И БЕЗОПАСНОСТИ

Максимальная площадь панелей автоматического покрытия COVERDECK - 12 x 6 м, с сегментом для лестницы размером 2 м (по горизонтали).

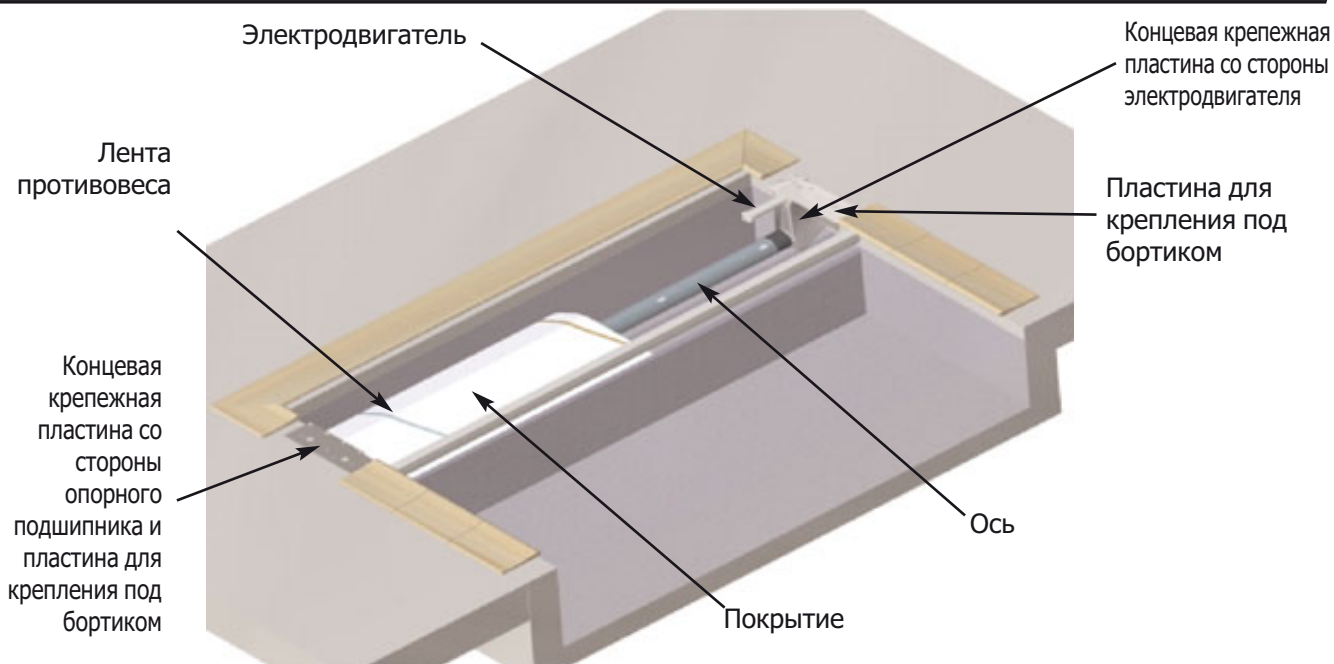
Согласно французскому стандарту безопасности C15-100, на входе электропитания механизма COVERDECK должен быть установлен автомат защиты на 30 мА.

Надлежащая работа электродвигателя обеспечивается лишь с помощью входящей в комплект панели управления. Работа электродвигателя без соответствующей панели управления опасна и крайне нежелательна.

В соответствии с французским стандартом безопасности плавательных бассейнов, открытие и закрытие COVERDECK осуществляется посредством клавишного переключателя (входит в комплект поставки).

Хотя покрытие COVERDECK является автоматическим, тем не менее при разворачивании и свертывании покрытия не следует забывать об осмотрительности. В случае появления любой, даже самой небольшой, проблемы при использовании покрытия необходимо выключить двигатель и обратиться к специалисту.

КОМПОНОВКА



ПОДГОТОВКА К МОНТАЖУ

Снять бортовой камень на участках длиной не менее 45 см с каждой стороны бассейна - для монтажа концевых крепежных пластин (Рис. 1).

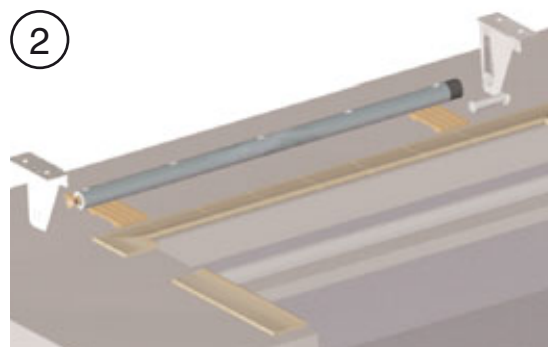
Убедиться в том, что оба участка находятся на одном уровне по отношению друг к другу. При необходимости нанести новое покрытие на поверхность одного или обоих участков.

Если бассейн тонкостеночный, с полыми стенками или со стенками из полистироловых блоков, необходимо во избежание деформации стенок залить цементом участки за стенками бассейна длиной не менее 50 см и толщиной не менее 20 см .

Разместите на торцевой стенке бассейна две концевые крепежные пластины и ось - как показано на Рис. 2. Конец оси с приводными шестернями должен быть направлен в сторону концевой крепежной пластины со стороны электродвигателя.

Положить под ось подкладку (картон, тряпки и т. п.) по избежанию повреждения.

Поверхность под установку торцевых крепежных пластин должна быть абсолютно плоской и ровной. При необходимости ее следует обработать.



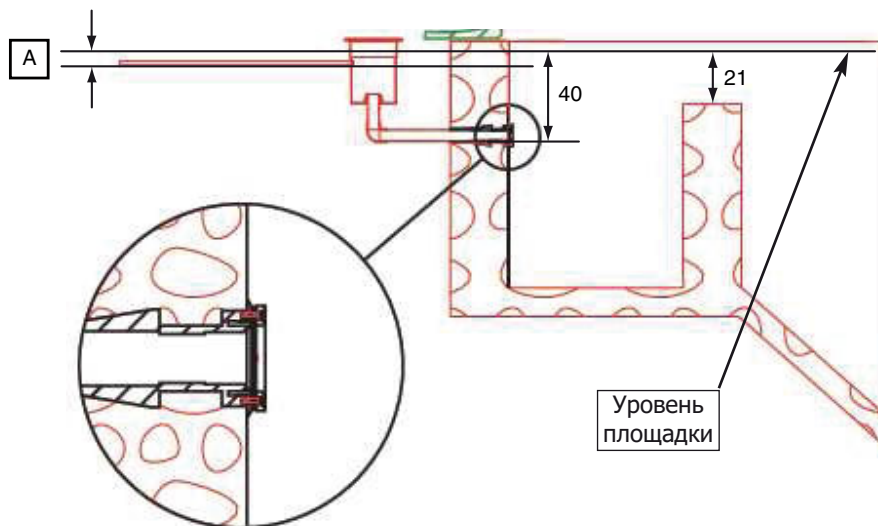
Электродвигатель можно установить с любой стороны бассейна. Выбор зависит лишь от того, с какой стороны подведен кабель электропитания.

ИНФОРМАЦИЯ ОБ УРОВНЕ БАССЕЙНА

1) Регулятор уровня воды (долива):

При установке регулятора уровня воды необходимо полностью развернуть покрытие бассейна (первая панель покрытия должна касаться стенки бассейна напротив оси). Установите регулятор как показано на следующей схеме:

А: Уровень окончания заполнения - по отношению к уровню площадки	
Бортовой камень М30	135 мм
Бортовой камень М40	125 мм
Бортовой камень М55	110 мм

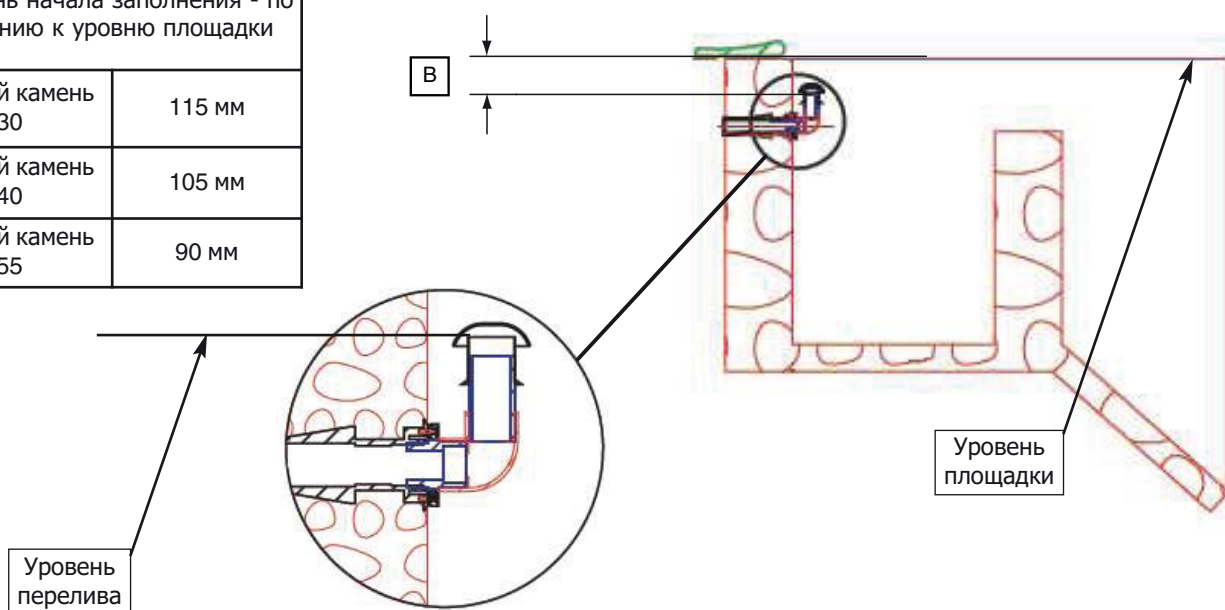


Уровень воды "А" должен находиться на расстоянии от 110 до 135 мм от края бортика бассейна. Регулировка возможна в пределах ± 40 мм.

2) Перелив

При установке перелива необходимо полностью свернуть покрытие бассейна (первая панель покрытия должна быть на 10 см ниже уровня воды).

В: Уровень начала заполнения - по отношению к уровню площадки	
Бортовой камень М30	115 мм
Бортовой камень М40	105 мм
Бортовой камень М55	90 мм



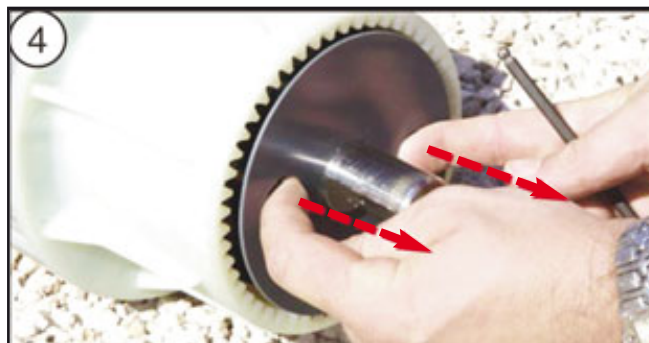
Уровень перелива "В" должен быть на расстоянии от 90 до 115 мм от уровня бассейна с учетом высоты бортового камня + 5 мм. **при этом сальник электродвигателя не должен быть в воде.**

При соблюдении вышеуказанных значений, уровень воды будет находиться на 20 мм ниже нижнего края отверстия перелива, что позволит свести к минимуму объем воды, попадающий в сток при свертывании покрытия.

СБОРКА ПЕРЕД ПОГРУЖЕНИЕМ



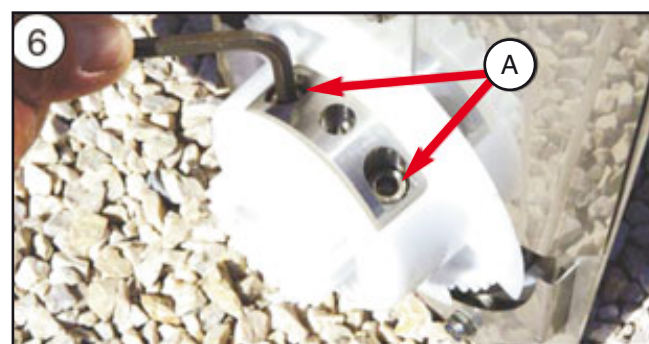
Снять винт ВШГ М6х20 (В) с конца оси со стороны корпуса редуктора.



Снять защитную крышку с редуктора, вставив оба указательных пальца в отверстия и потянув на себя. Крышку выбросить (она нужна только для транспортировки). **Во избежание выпадения шестерней корпус редуктора необходимо держать под наклоном вверх.**



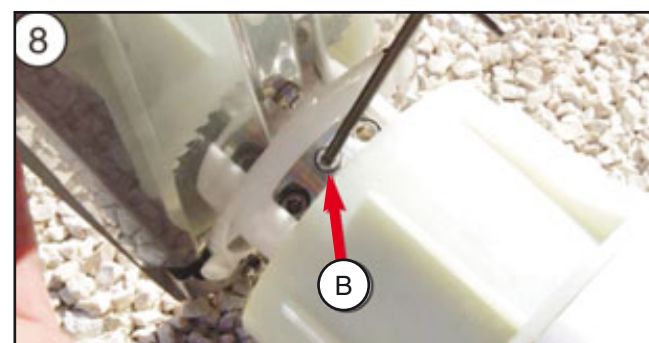
Блок редуктора в разобранном виде



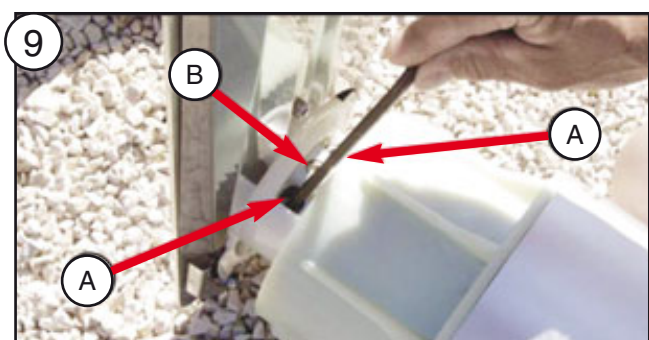
Отпустить два винта ВШГ М8х30 (А) на шкиве со стороны электродвигателя.



Расположить гнездо шкива напротив плоского конца вала из нержавеющей стали. Ввести вал в шкив, перемещая пластину по направлению к оси.



Ввести винт ВШГ М6х30 (В) через прорезь в гнезде шкива в резьбовое отверстие в вале из нержавеющей стали и затянуть.



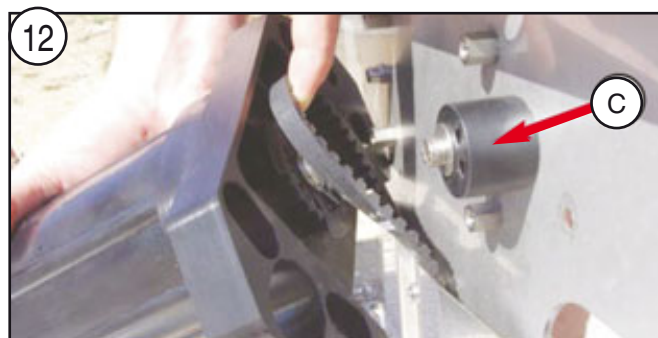
Дополнительно скрепить блок при помощи двух винтов ВШГ М8х30 (А).



На противоположной от электродвигателя стороне присоединить подшипник к концевой крепежной пластине при помощи 4 винтов ВПГГ М8х50 и шестигранных гаек с фланцем. **Внимание! Изгиб в верхней части концевой крепежной пластины должен быть в направлении оси.**



11
Отрезать и выбросить рильсанный хомут, крепящий ремень к концевой крепежной пластине со стороны электродвигателя.



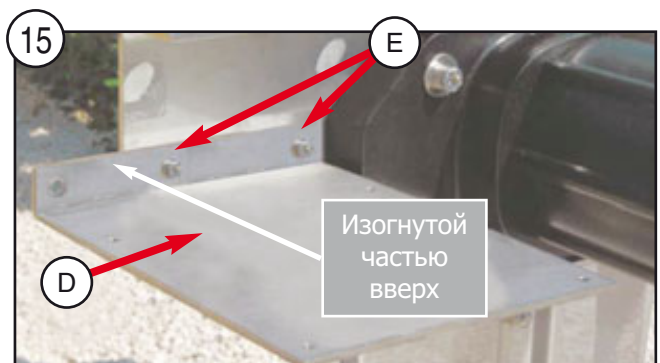
12
Насадить ремень на шкив.
Не ослаблять натяжной эксцентрик (С).



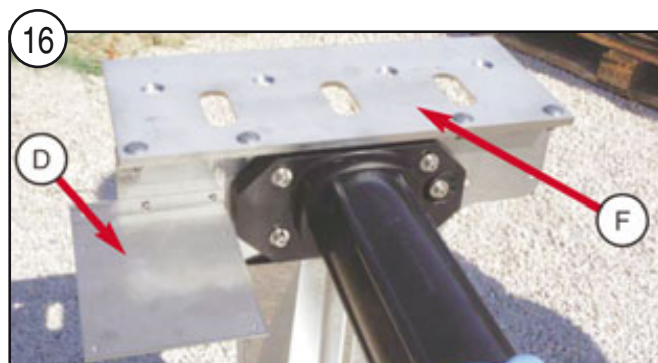
13
Установить электродвигатель на концевой крепежной пластине при помощи винтов ВШГ М6х25 + шайб Z6 + пружинных шайб. **Натяжной эксцентрик (С) не трогать, его заводская регулировка обеспечивает оптимальное натяжение ремня.**



14
Перед тем, как затянуть винты ВШГ М6х25, убедитесь в том, что электродвигатель находится в правильном горизонтальном положении относительно концевой крепежной пластины.



15
Установите на место угловой кронштейн для клеммной коробки (D). **Внимание! Этот кронштейн должен находиться между электродвигателем и задней стенкой бассейна, а не между электродвигателем и крепежной балкой.** Закрепить винтами ВППГ М6х15 + шайбами Z6 + стопорными гайками М6 с нейлоновой вставкой (E).



16
Присоединить пластины для крепления под бортик (F) к концевым крепежным пластинам при помощи соединительных болтов, шайб Z8 и гаек М8.
Примечание: эту операцию можно выполнить на любом этапе подготовки к монтажу.

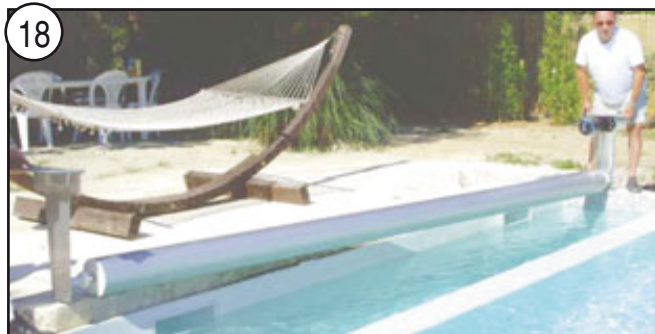


Собранный механизм готов к погружению.
На следующих страницах дается описание процесса погружения и закрепления.

ПОГРУЖЕНИЕ И ЗАКРЕПЛЕНИЕ



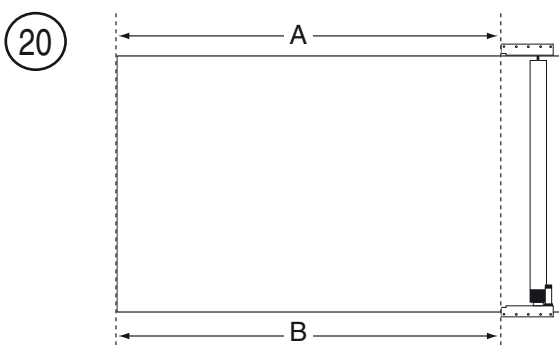
Чтобы не повредить лайнер бассейна во время погружения, длину собранного механизма следует максимально сократить, вдвинув вал из нержавеющей стали в ось со стороны несущего подшипника.



Взяв собранный механизм за концевые крепежные пластины, аккуратно опустите его в воду (требуется два человека). **Опуская ось, не касайтесь лайнера бассейна, чтобы не повредить его.**



Погрузите механизм под воду, встав на концевые крепежные пластины. Дождитесь пока вода не заполнит ось, вытесняя воздух (примерно 2 минуты).



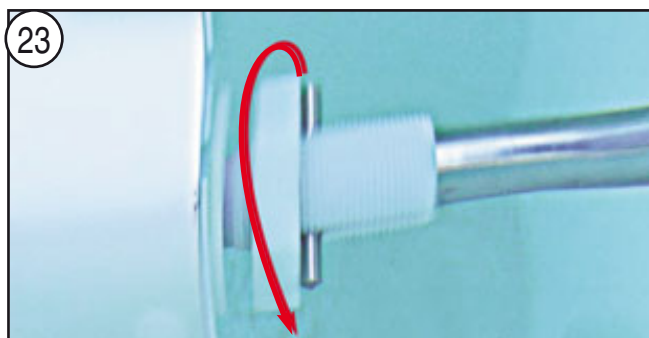
Перед тем как закрепить ось, убедитесь в том, что она расположена параллельно противоположной стенке бассейна. Это обеспечит правильное разворачивания покрытия. Измерения можно выполнить от торцов концевых крепежных пластин ($A = B$). См. прилагаемые схемы установки.



Затяните гайку как можно плотнее относительно оси со стороны опорного подшипника, чтобы кольцо с резьбой выступало наружу.

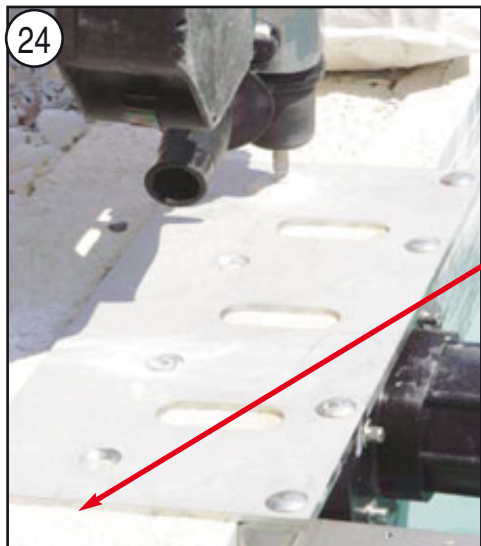


Вставьте штифт $\varnothing 8$ сквозь отверстия в кольце с резьбой и в оси из нержавеющей стали. Отрегулируйте положение штифта таким образом, чтобы он выступал наружу с обеих сторон на одинаковое расстояние.



Открутите гайку назад до штифта **насколько возможно - рукой (инструмент не применять)**. Концевые опорные пластины будут разведены и установлены горизонтально относительно стенок бассейна.

После того как собранный узел правильно выставлен, закрепите его в этом положении:

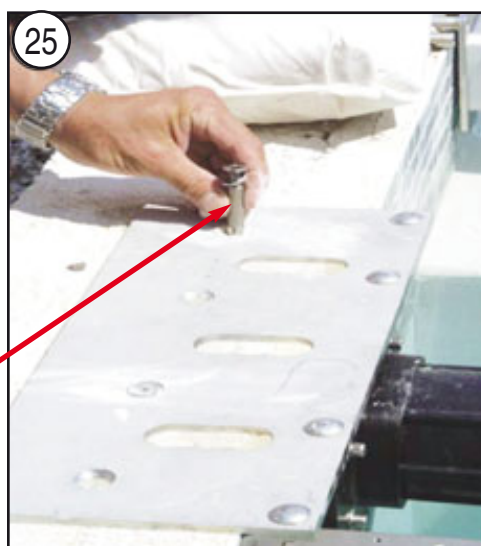


Убедитесь в том, что верхняя часть каждой концевой крепежной пластины ровно прилегает к стенке бассейна. Используя крепежную пластину в качестве шаблона, высверлите отверстия диаметром 10 мм и глубиной 80 мм. При установке в бассейне типа Vlokit высверлите отверстия на максимально возможном расстоянии от бассейна.

Убедитесь в том, что пластина для крепления под бортик расположена горизонтально. При необходимости выровняйте подклиниванием.



Вверните винт в полиамидную втулку не до конца, оставив не менее 10 мм.



Вбейте втулки в сборе деревянным молотком в отверстия - пока головка винта не коснется пластины.

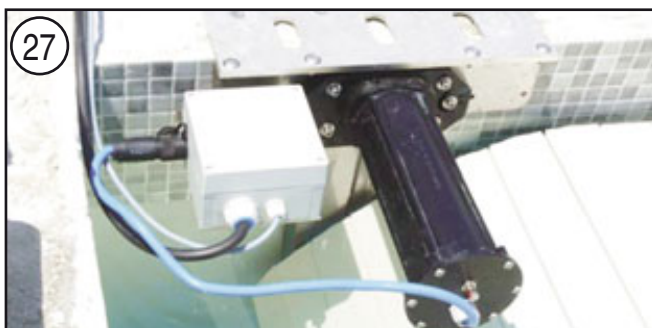


Затяните до конца при помощи торцевого ключа №5.

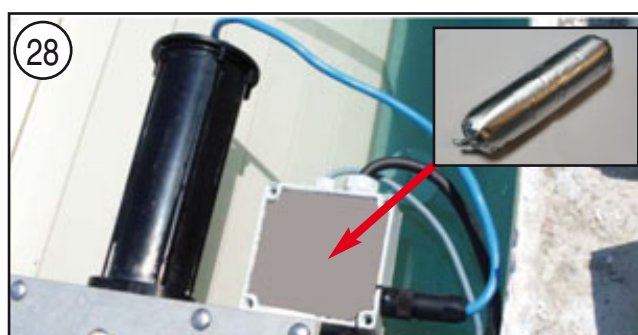


Электрические соединения:

- Выполните электрические соединения в клеммной коробке (кабель конца хода и кабель электропитания двигателя). Порядок соединений показан на схеме на следующей странице.
- Прикрепите клеммную коробку к крепежной пластине при помощи 4 винтов ВШГ М4 x 16 и торцевого ключа №3 (выберите место с наиболее удобной кабельной подводкой). Закройте клеммную коробку.

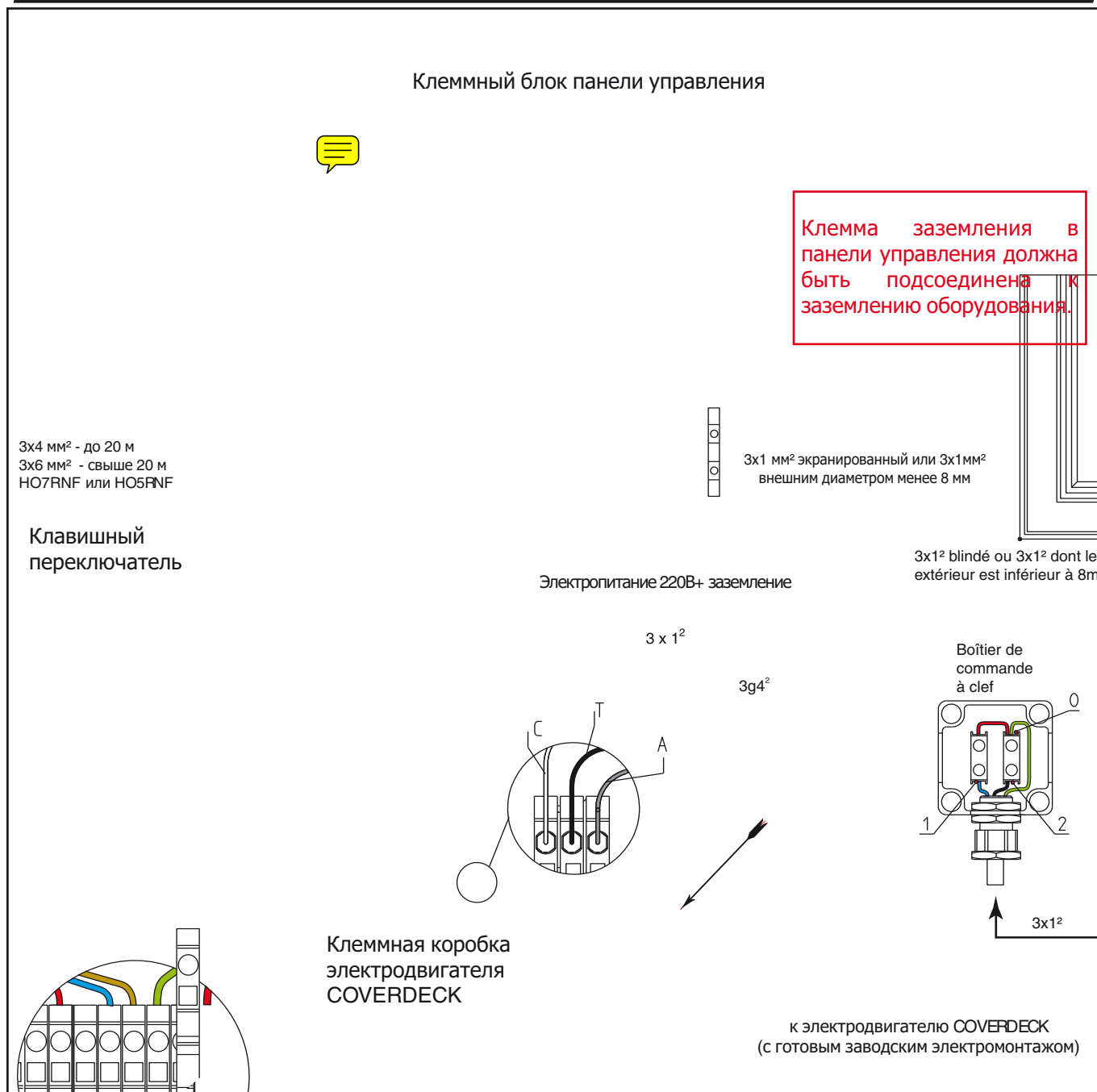


- Закройте клеммную коробку.
- Подсоедините кабель электродвигателя к быстросъемному разъему на клеммной коробке.
 - Установите конец хода с обеих сторон.



- Затем, проверив правильность соединений и точность конца хода с обеих сторон, загерметизируйте (залейте самовыравнивающимся составом) концы проводов и соединений.
- Внимание: по завершении этого шага будет уже невозможно что-либо сделать внутри клеммной коробки.**

СХЕМА ЭЛЕКТРИЧЕСКИХ СОЕДИНЕНИЙ



Электромонтаж электродвигателя COVERDECK должен выполняться опытным специалистом в соответствии со схемой, приведенной сверху.

На входе должен быть установлен автомат защиты от замыканий на землю на 30 мА.

Для обеспечения правильной работы оборудования сечения кабелей и проводов должны быть в соответствии с указанными.

ВАЖНО!

ПАНЕЛЬ УПРАВЛЕНИЯ ДОЛЖНА БЫТЬ УКРЫТА ОТ СОЛНЦА.

Переключатель электродвигателя должен быть установлен в месте, обеспечивающем постоянный обзор всего бассейна.

Любые изменения первоначального состава оборудования, в том числе:

- внесение изменений в панель управления;
- установка устройства дистанционного управления;
- замена переключателя или внесение в него изменений

создают угрозу безопасности. Лицо, осуществившее такие действия, берет на себя полную ответственность, гарантия в этом случае автоматически аннулируется.

СХЕМЫ ЭЛЕКТРОПРОВОДКИ

Схема электропроводки панели управления

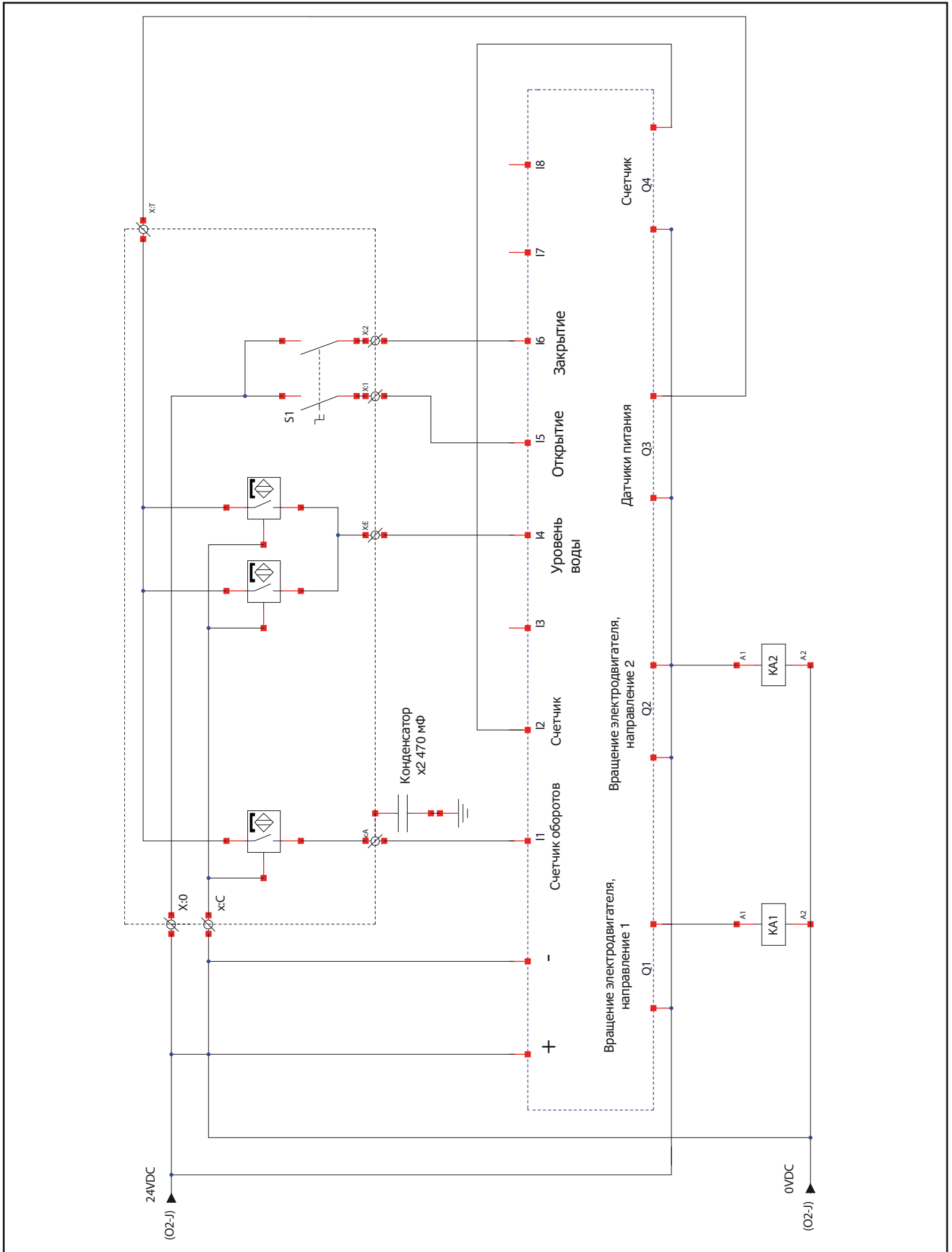
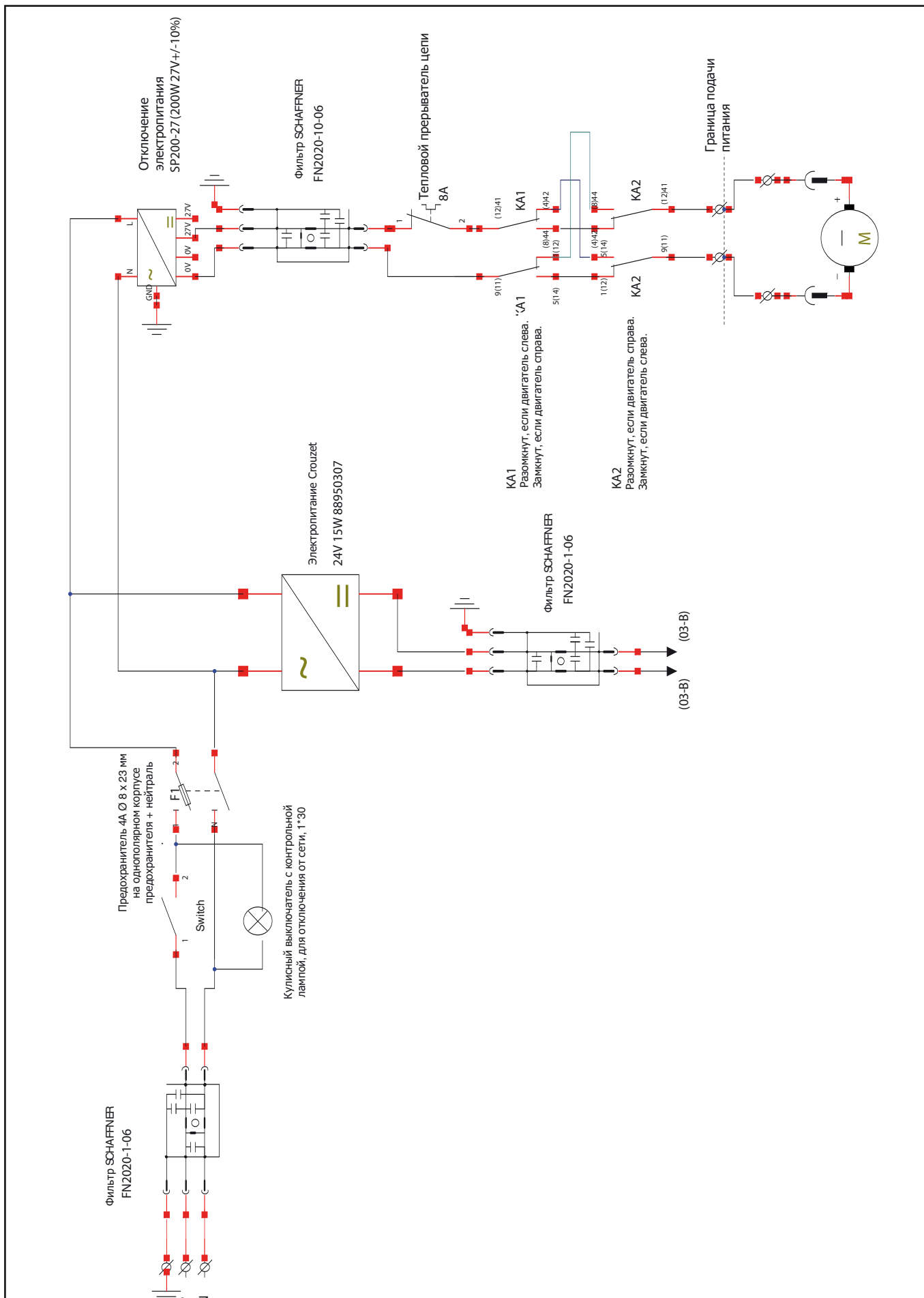


Схема электропитания



ПЕРЕЧЕНЬ ЭЛЕМЕНТОВ ПАНЕЛИ УПРАВЛЕНИЯ (НЕ ВКЛЮЧАЯ КЛЕММЫ)

Название	Наименование	Количество
Фильтр SCHAFFNER	FN2020-10-06	1
Блок питания Crouzet	24V 15W 88950307	1
Блок питания	SP200-27 (200W 27V+/-10%)	1
Фильтр SCHAFFNER	FN2020-1-06	2
выключатель	Кулисный выключатель с контрольной лампой	1
F1	Предохранитель на 4А, Ø 8x23 мм	1
Тепловой прерыватель цепи	8А	1
Блок питания Crouzet	M3 88 970 042	1
Конденсатор	X2 470nF	1
KA2	Реле НУ21PN24DC	1
KA1	Реле НУ21PN24DC	1

Провод, используемый для защиты в панели управления, имеет сечение 2,5 мм².

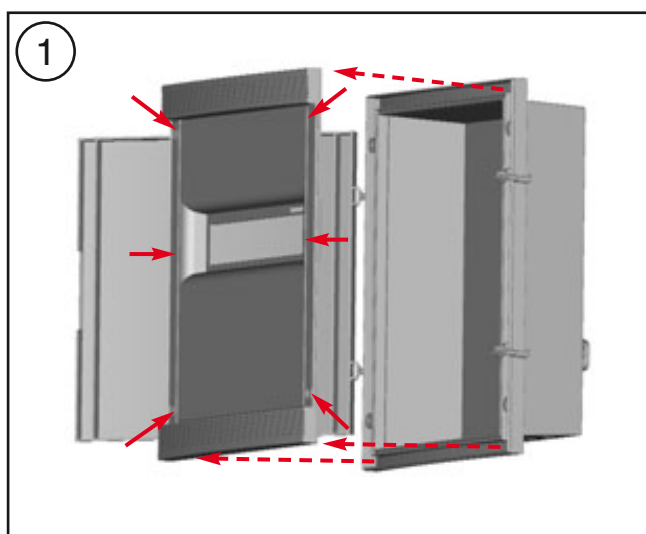
Провод питания 27 В постоянного тока: 2,5 мм².

Прочие провода 24 В постоянного тока: 1 мм².

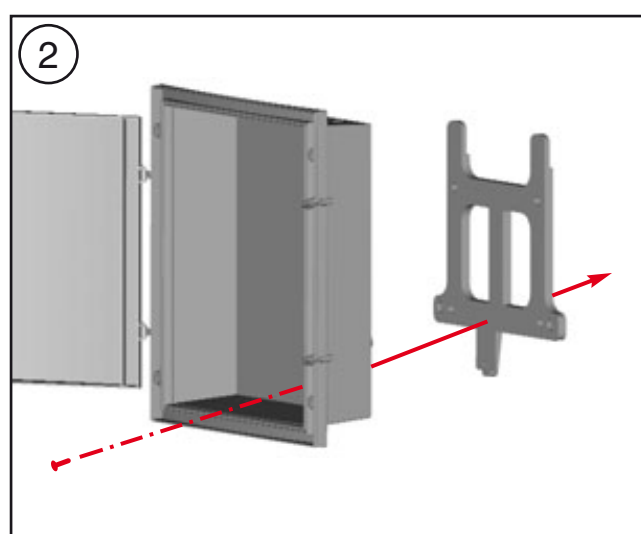
Провод 230 В переменного тока: 1 мм², красно-синий.

Подсоединение к фильтру и выключателю: изолированные зажимы Faston.

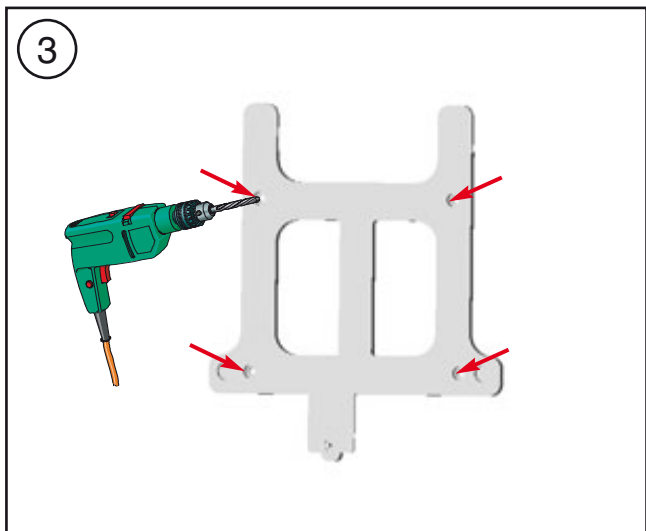
СБОРКА ПАНЕЛИ УПРАВЛЕНИЯ



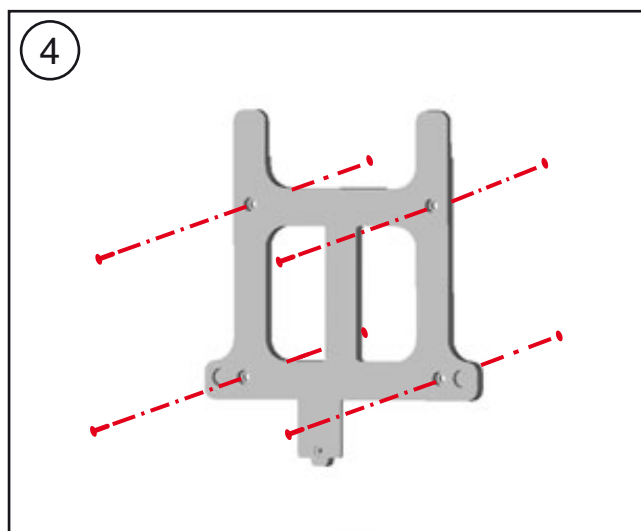
1
Вынуть 6 пластмассовых винтов и снять лицевую панель



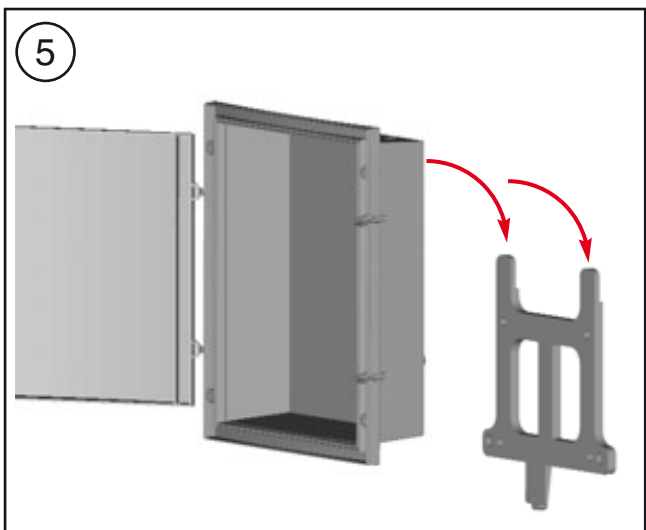
2
Снять винт-фиксатор, удерживающий монтажную пластину.



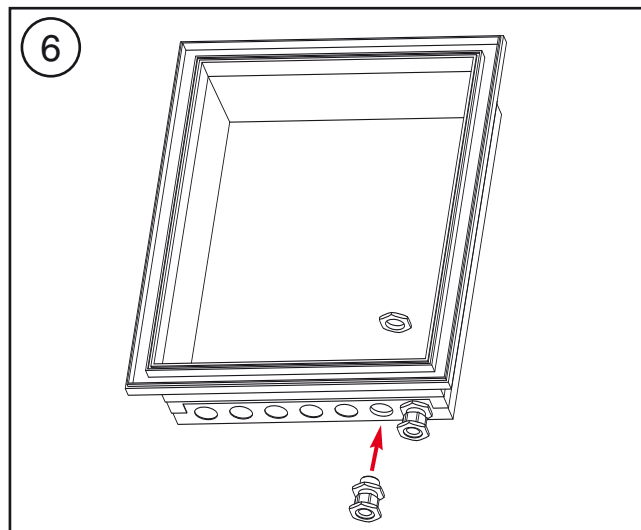
Используйте монтажную пластину в качестве шаблона для высверливания отверстий.



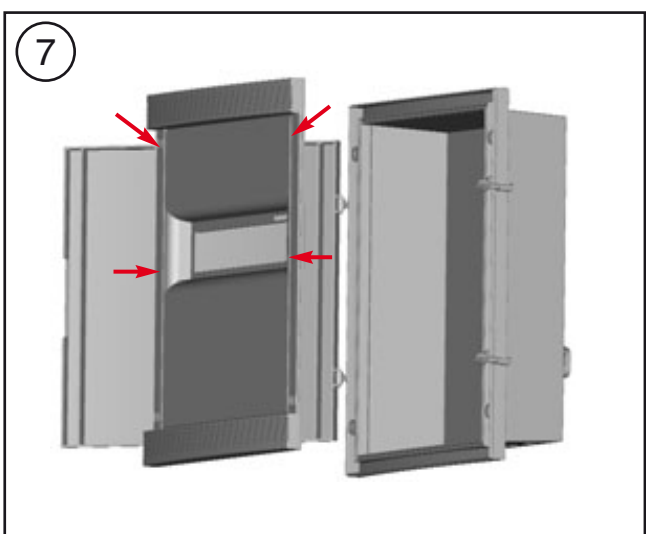
Прикрепите монтажную пластину к стене, используя входящие в комплект винты и втулки.



Наденьте панель управления на монтажную пластину, поставьте на место винт-фиксатор.



Поставьте на место кабельное уплотнение, затяните крепежные винты. Выполните соединения, и затяните крепежную гайку кабеля.



После выполнения электрических соединений, поставьте лицевую панель на место.

ПРОГРАММИРОВАНИЕ КОНЦА ХОДА

Программирование конца хода покрытия COVERDECK выполняется при помощи программируемого логического контроллера (ПЛК), встроенного в панель коммутации/ управления. Невыполнение нижеописанной процедуры (шаги 1 - 8) является нарушением французского стандарта безопасности NFP 90-308.

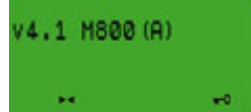
Дисплей ПЛК



ПРОЦЕДУРА НАСТРОЙКИ

Шаг 1 : Включение ПЛК

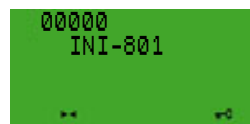
Включить переключатель "ON/OFF" на панели управления. На дисплее ПЛК появится приветствие.



Шаг 2 : Код активации

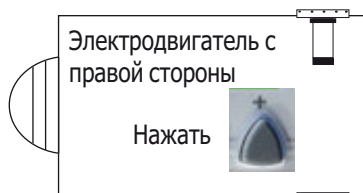
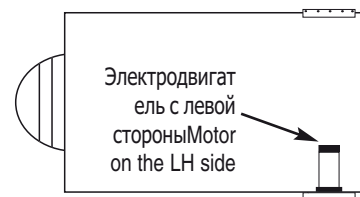
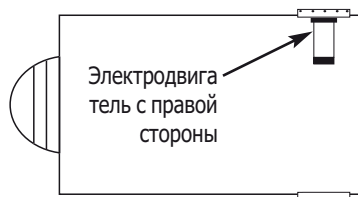
Ввести код активации, нажав кнопку  три раза, а затем кнопку  один раз.

Этот шаг также позволяет выполнить программирование конца хода при расконсервации.



ШАГ 3 : ВЫБОР СТОРОНЫ УСТАНОВКИ ЭЛЕКТРОДВИГАТЕЛЯ

На этом этапе программирования необходимо указать положение электродвигателя по отношению к бассейну. Например:



```
00000
A=INI-803
B=INI-804
**
```

ШАГ 4 : ПРОВЕРКА НАПРАВЛЕНИЯ ВРАЩЕНИЯ ОСИ

Поверните ключ в положение "OUV" ("открыть") и одновременно проверьте два следующих момента в указанном порядке:

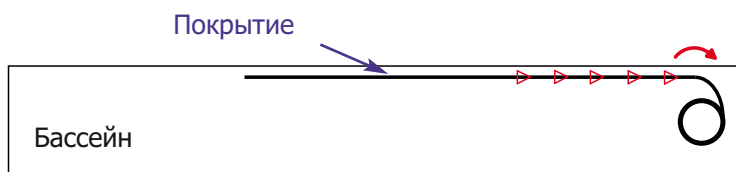
- 1 Показания счетчика возрастают.
Если показания счетчика, наоборот, убывают, выключите ПЛК (выключателем "ON/OFF"), поменяйте местами провода на клеммах с отметками "+" и "-" в панели управления. Вновь включите ПЛК и выполните процедуру настройки, начиная с Шага 2.
- 2 Покрытие свертывается на ось.
Если же покрытие вращается в противоположном направлении, выключите ПЛК (выключателем "ON/OFF"), проверьте подсоединения на клеммах с отметками "+" и "-" в панели управления. Вновь включите ПЛК и выполните процедуру настройки, начиная с Шага 2.

Примечание: При нормальной работе механизма, если ключ повернут в положение "FER" ("закрыть"), показания счетчика убывают, а покрытие разворачивается.

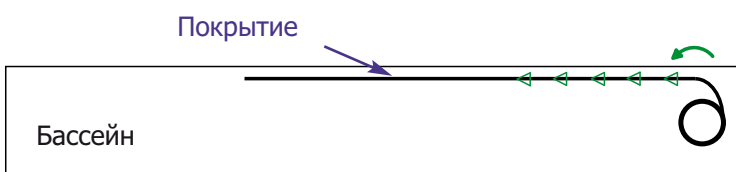
Если при выполнении этого шага возникают другие проблемы, см. стр. 17: "Устранение неисправностей".

НАПРАВЛЕНИЕ ВРАЩЕНИЯ ОСИ ПОКРЫТИЯ:

Во время свертывания покрытие должно проходить над осью.




ОТКРЫТИЕ бассейна:
Покрытие свертывается вокруг оси.

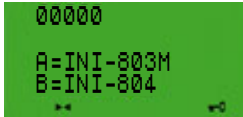


ЗАКРЫТИЕ бассейна:
Покрытие разворачивается, проходя над осью.

Шаг 5: Запись закрытого положения покрытия

Поверните ключ в положение "FER" ("закрыть"), и полностью развернув покрытие - до касания первой панелью стенки бассейна напротив оси,


нажать кнопку . Надпись INI-803 дополнится буквой "M", показывая, что данное положение покрытия сохранено в памяти, и счетчик выставлен на ноль.



```
00000
A=INI-803M
B=INI-804
```

Шаг 6 : Запись открытого положения покрытия

Поверните ключ в положение "OUV" ("открыть"), и полностью свернув покрытие - до тех пор, пока первая панель не будет в 10 см ниже уровня

воды, нажать кнопку . Надпись INI-804 дополнится буквой "M", показывая, что данное положение покрытия сохранено в памяти.

Примечание: При свертывании покрытия показания счетчика должны возрастать.

УСТРАНЕНИЕ НЕИСПРАВНОСТЕЙ ВО ВРЕМЯ ШАГА № 4 ПРОЦЕДУРЫ ПРОГРАММИРОВАНИЯ

Электродвигатель не работает

Проверьте разъем электродвигателя в клеммной коробке.

Проверьте контакты на клеммах "+" и "-" в клеммной коробке.

Электродвигатель работает, ось вращается, но показания счетчика не меняются.

Проверьте контакты на клеммах "A", "T" и "C" в панели управления и в клеммной коробке.

Электродвигатель правильно подсоединен к клеммам "+" и "-", однако покрытие перемещается в обратном направлении.




Проверьте правильность выполнения Шага 5 (Выбор стороны электродвигателя). Если это не решает проблему, выключите ПЛК (выключателем "ON/OFF"), поменяйте местами провода на клеммах с обозначением "+" и "-" в панели управления.

СООБЩЕНИЯ О СОСТОЯНИИ И НЕИСПРАВНОСТЯХ

После поворота ключа электродвигатель включается с задержкой 1,5 секунды - во избежание неожиданного движения покрытия в обратном направлении.

Ниже дана расшифровка различных сообщений на дисплее ПЛК.

ПОДТВЕРЖДЕНИЕ ВЫПОЛНЕНИЯ ОПЕРАЦИЙ


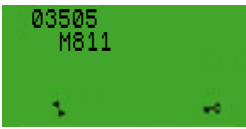

Индикация на дисплее	Значение
	На дисплее указывается число оборотов по данным ПЛК. Если положение электродвигателя и подсоединение проводов правильны, то число, индицируемое при полностью развернутом покрытии (около 0), будет меньше числа, индицируемого при полностью свернутом покрытии (в пределах от примерно 4000 для 4-метрового бассейна до примерно 7500 для 12-метрового бассейна).
	Ключ находится в положении "OUVERTURE" (открыть), покрытие свертывается. Это значит, что ПЛК запрограммирован правильно.
	Ключ находится в положении "FERMETURE" (закреть), покрытие разворачивается. Это значит, что ПЛК запрограммирован правильно.

ВАЖНО!

Если монтаж и операции программирования выполнены правильно, то при отпускании кнопки управления во время разворачивания покрытия электродвигатель останавливается. Если кнопку отпустить во время свертывания покрытия, двигатель не останавливается.

Если это не так, **необходимо вновь выполнить процедуру программирования, начиная с шага № 2.** Иначе работа покрытия не будет соответствовать французскому стандарту безопасности NF P 90-308, и изготовитель в этом случае снимает с себя всю ответственность за возможные последствия.

КОДЫ ОШИБОК

Индикация на дисплее	Значение
	Err112: В случае непрерывной работы электродвигателя более 5 минут, операция прерывается, и электродвигатель выключается на установленный период времени (20 секунд). В течение этого времени выполнение каких-либо операций невозможно.
	Err113: В случае работы электродвигателя с частотой ниже заданного предела (30 Гц), он выключается на установленный период времени (10 секунд). В течение этого времени выполнение каких-либо операций невозможно. Проверьте, отстегнуты ли крепежные ленты покрытия и не мешает ли что-либо вращению оси.
	Err115: Это сообщение загорается, если показания счетчика, отражающие положение покрытия, не меняются. В этом случае система блокируется, и ее можно включить вновь лишь после повторной инициализации. Проверьте все соединения между панелью управления, клеммной коробкой и электродвигателем. Проверьте, не сработал ли автомат защиты. Вновь выполните процедуру программирования, начиная с шага № 2.

ПОРЯДОК ЭКСПЛУАТАЦИИ

Для разворачивания и свертывания покрытия достаточно одного человека.

Для справки: покрытие 12-метрового бассейна свертывается примерно 2 минуты 30 секунд.

Чтобы открыть бассейн, поверните ключ в положение "**OUV**" (открыть), и удерживайте его в этом положении не менее 2 секунд. Затем ключ можно отпустить - покрытие будет продолжать свертываться на ось автоматически. Чтобы приостановить операцию, поверните ключ в положение "**FER**" (закреть), и удерживайте его в этом положении не менее 1,5 секунд, затем отпустите ключ в центральное положение (на "0"). Свертывание покрытия прекращается автоматически по достижении конца хода.

Чтобы закрыть бассейн, поверните ключ в положение "**FER**" (закреть), и удерживайте его в этом положении в ходе всей операции. Если ключ отпустить, то разворачивание покрытия прекратится - в соответствии с французским стандартом безопасности NF P90-308. Разворачивание покрытия прекращается автоматически по достижении конца хода.

ОБСЛУЖИВАНИЕ И КОНСЕРВАЦИЯ НА ЗИМУ

Электродвигатель покрытия COVERDECK не нуждается в техобслуживании.

Ни в коем случае не пытайтесь открыть электродвигатель - его корпус герметичен и заполнен газом, при попытке открыть газ улетучится.

Натяжение ремня электродвигателя отрегулировано на заводе при помощи эксцентрика, расположенного на концевой крепежной пластине, на которой находится электродвигатель. Ни в коем случае не отпускайте эксцентрик, это ослабит натяжение ремня, и может нарушить работу электродвигателя COVERDECK.

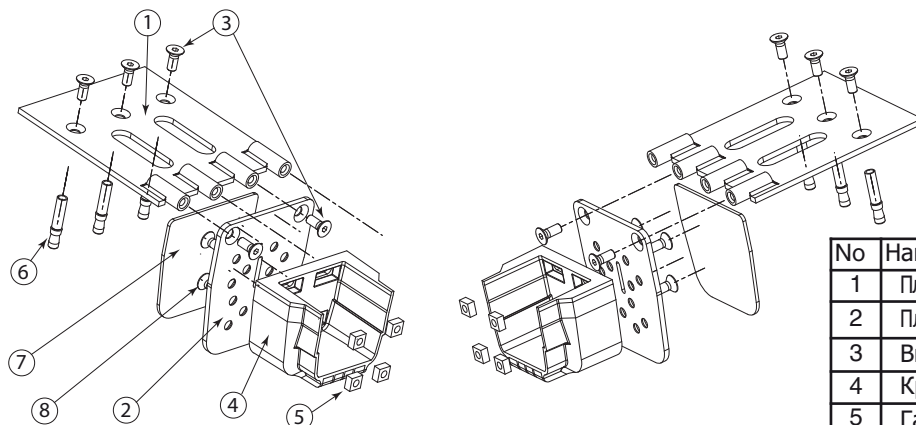
На зиму электродвигатель COVERDECK можно убрать, предварительно развернув покрытие над бассейном. Для этого:

- 1 - Отсоедините кабельные разъемы электродвигателя (Внимание! Ни в коем случае нельзя оставлять двигатель в воде);
- 2 - Наверните на разъем электродвигателя защитную крышку;
- 3 - Снимите 4 винта, удерживающие электродвигатель (Внимание! не ослабляйте эксцентрик натяжения);
- 4 - Снимите электродвигатель, снимите ремень с ведущей шестерни;
- 5 - Храните электродвигатель в сухом, защищенном от непогоды месте.

Для установки электродвигателя на место выполните данную процедуру в обратном порядке. После этого может наблюдаться отклонение в настройке конца хода покрытия. Проверьте точность конца хода, полностью открыв и закрыв бассейн. При необходимости вновь выполните программирование конца хода (Для этого следует выполнить процедуру программирования, начиная с шага № 2).

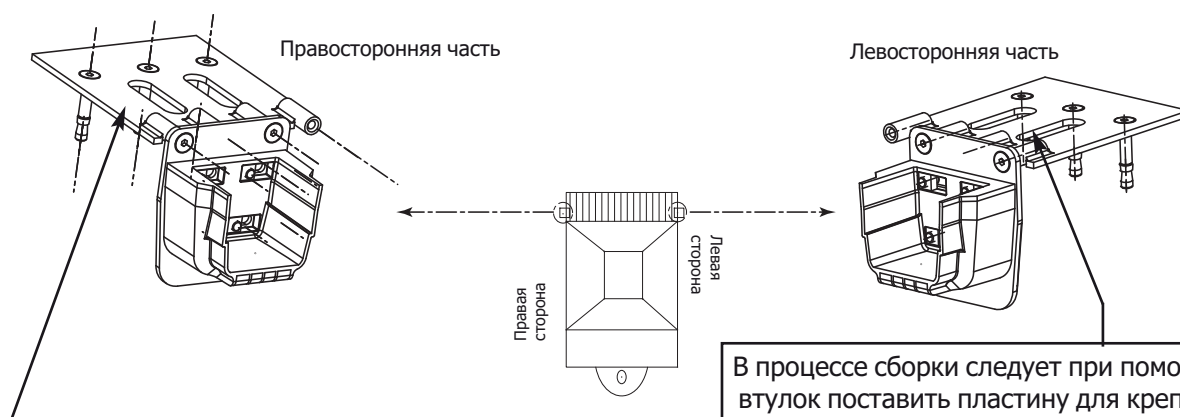
СБОРКА КРЕПЕЖНЫХ БАЛОК

КРЕПЕЖНЫЙ КОМПЛЕКТ COVERDECK И БАЛКА COVERDECK



No	Наименование детали	Кол-во
1	Пластина Coverdeck для крепления под бортик	2
2	Пластина Coverdeck для крепления балки	2
3	Винт ВППГ М8-20	14*
4	Кронштейн балки	2
5	Гайка Q М8	8
6	Полиамидная втулка М8х50 А4	6
7	Прокладка крепления балки	2
8	Винт ВППГ М8-16	8

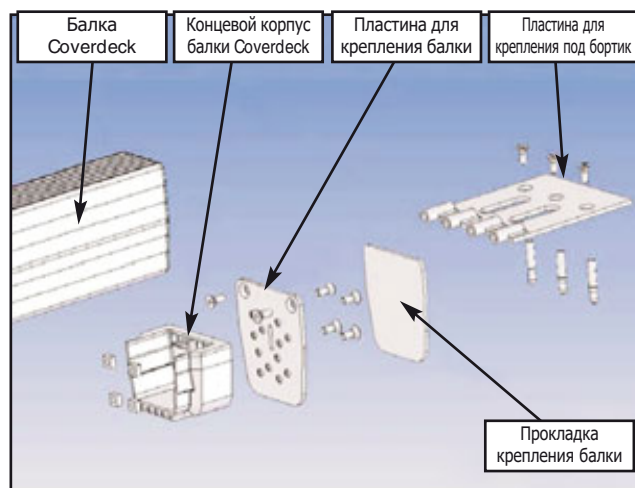
* 4 винта дополнительно, если не используется стенка шахты (опция).



В процессе сборки следует при помощи нарезных втулок поставить пластину для крепления балки как можно дальше в направлении бассейна с обеих сторон.

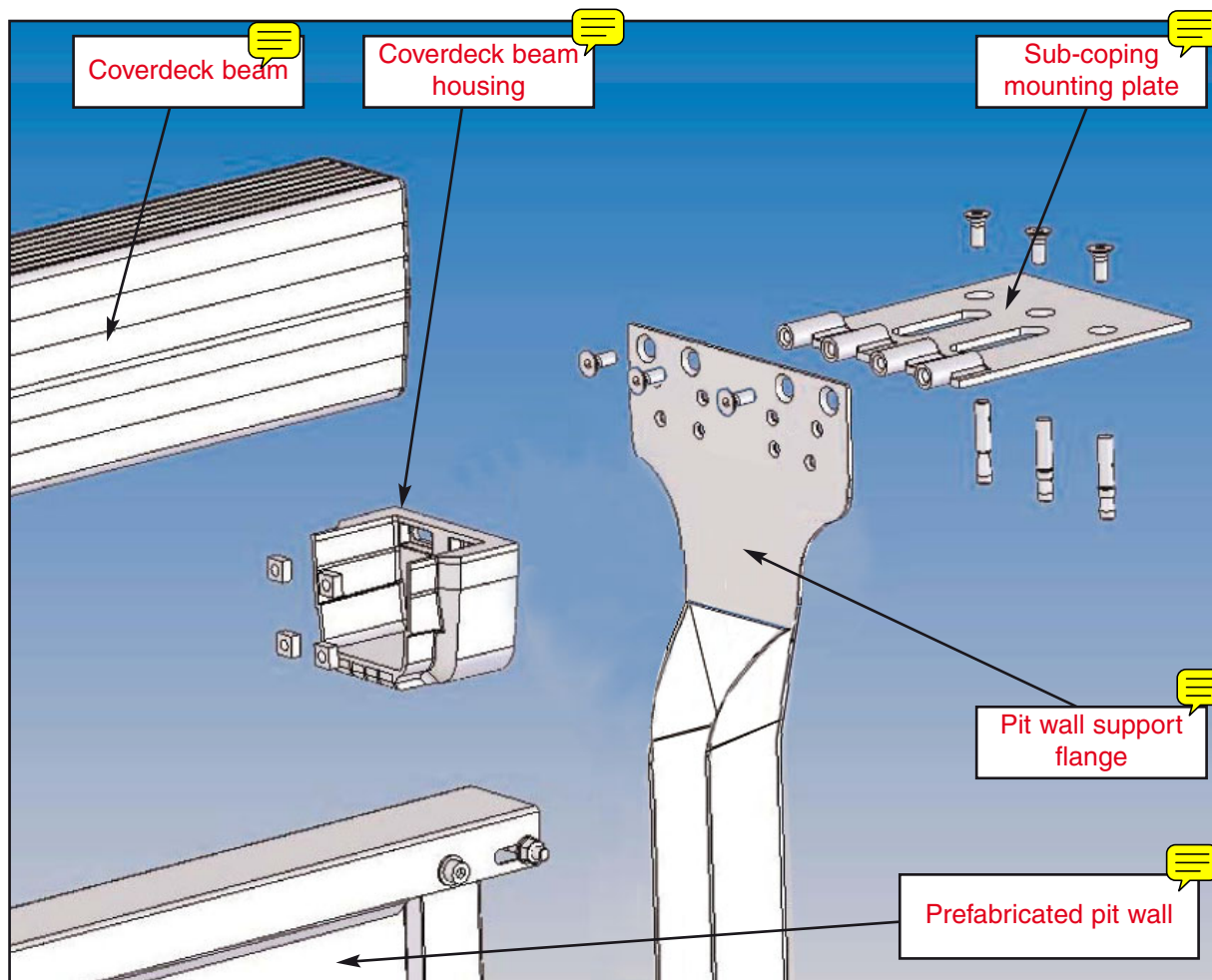


Отрегулируйте концевой корпус балки по высоте в соответствии с толщиной бортового камня при помощи соответствующих отверстий таким образом, чтобы верх балки находился заподлицо с верхом бортового камня.





СТЕНКА ШАХТЫ С КРЕПЕЖНЫМ КОМПЛЕКТом COVERDECK И БАЛКОЙ COVERDECK

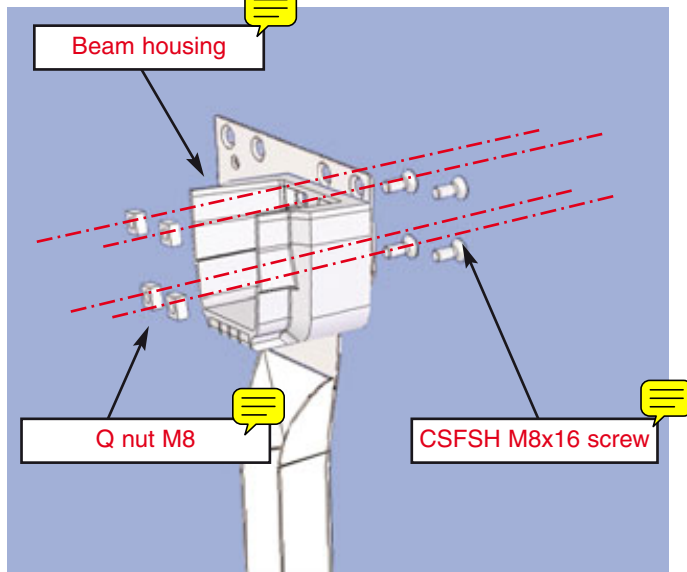


Сборка аналогична вышеописанной, за исключением того, что опорные фланцы стенки шахты вставляют между пластиной, крепящейся под бортик, и пластинами для крепления концевого корпуса балки (см. сборочный узел на следующей странице).

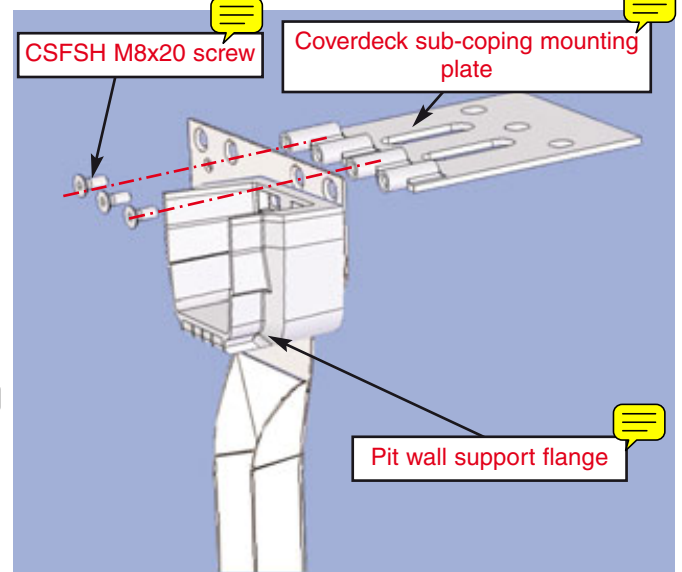
СТЕНКА ШАХТЫ С КРЕПЕЖНЫМ КОМПЛЕКТОМ COVERDECK И БАЛКОЙ COVERDECK - СБОРОЧНЫЙ УЗЕЛ (ЛЕВАЯ СТОРОНА)

ДАЛЕЕ ПОКАЗАН ПОКАЗАН ПОРЯДОК СБОРКИ С ЛЕВОЙ СТОРОНЫ.
СБОРКА С ПРАВОЙ СТОРОНЫ ВЫПОЛНЯЕТСЯ СИММЕТРИЧНЫМ ОБРАЗОМ.

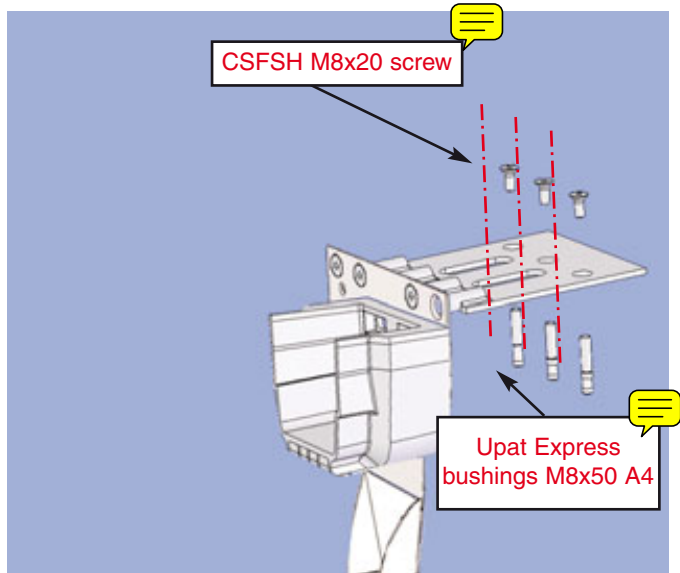
Этап 1



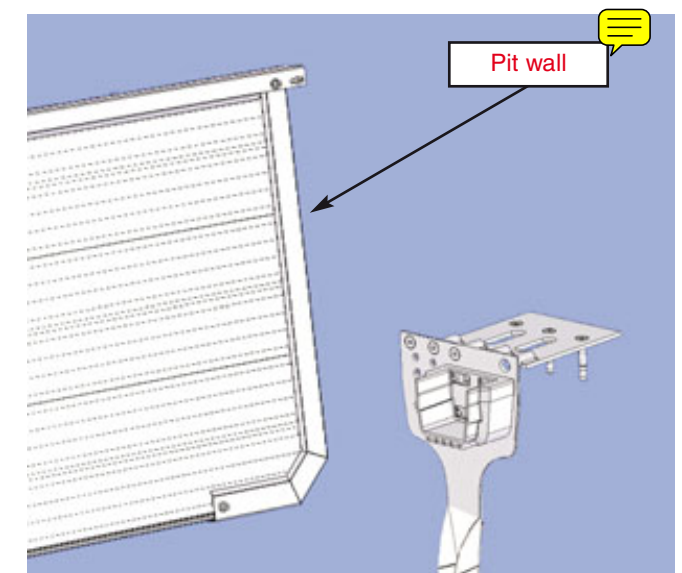
Этап 2



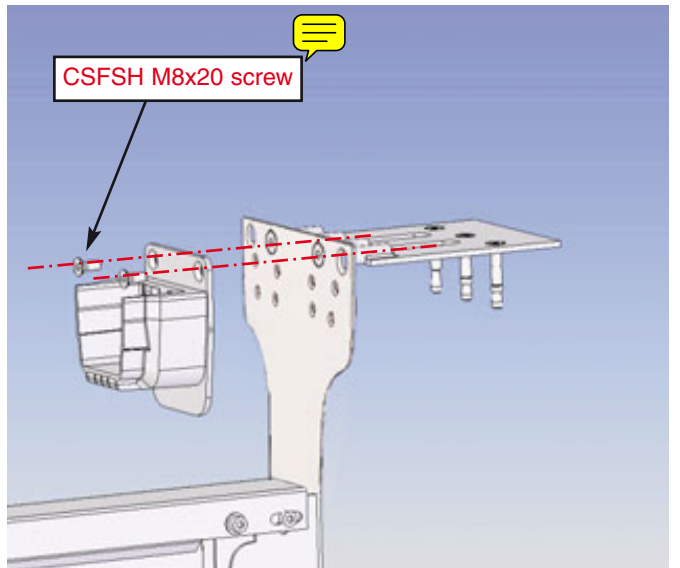
Этап 3



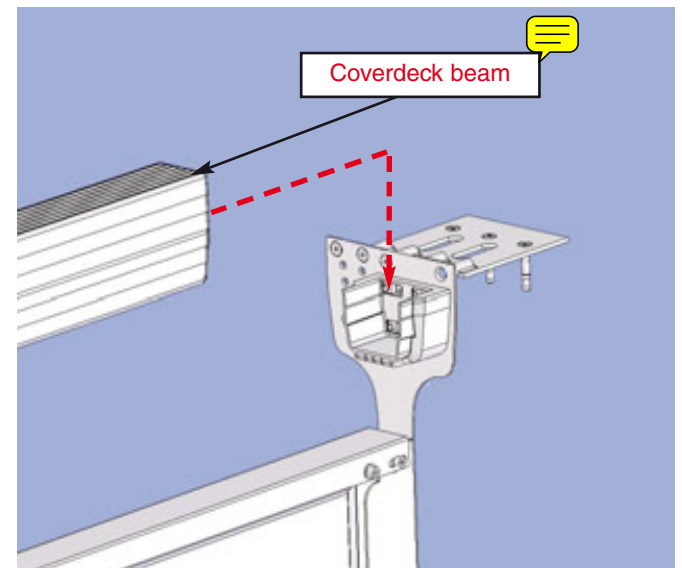
Этап 4



Этап 5



Этап 6



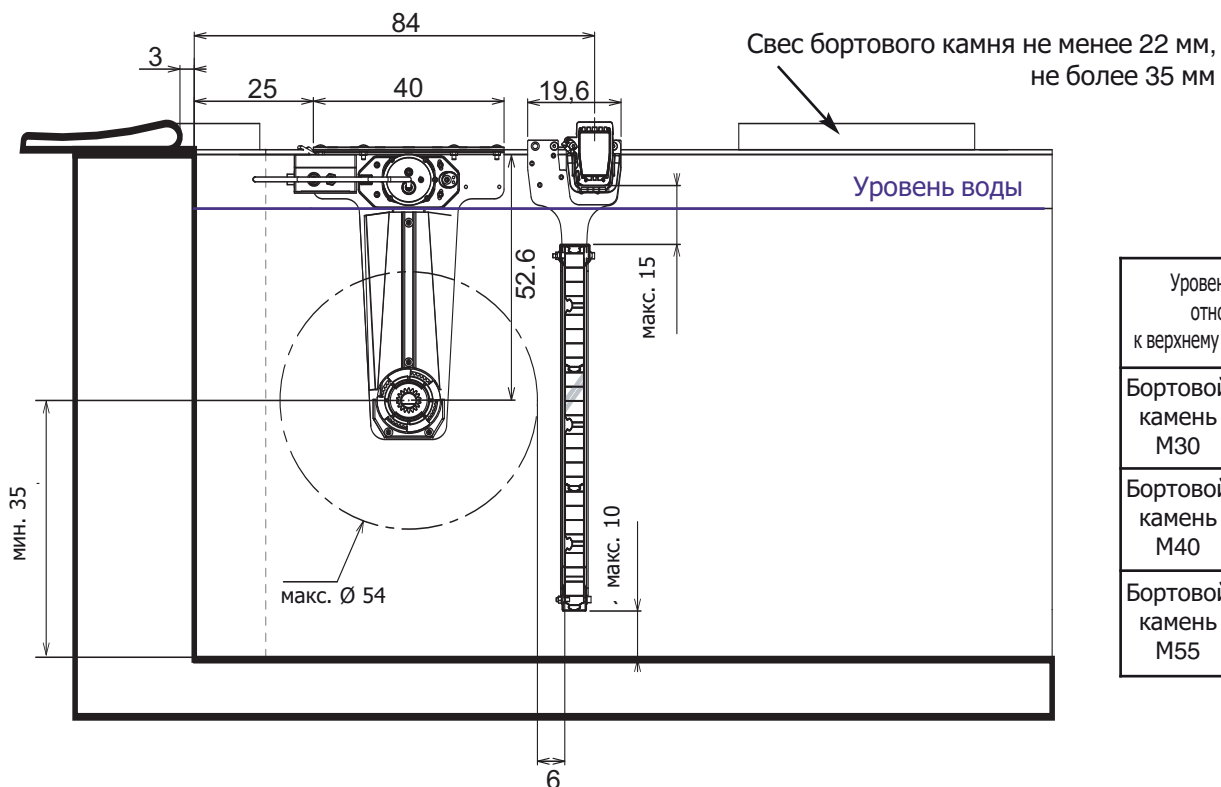
СБОРОЧНЫЕ СХЕМЫ

ВАРИАНТ СО СТЕНКАМИ ШАХТЫ И ПЛАСТИНАМИ COVERDECK ДЛЯ КРЕПЛЕНИЯ ПОД БОРТИК

****Размеры даны в см, если не указано иначе****

РЕШЕТКА 83 СМ

Конфигурация для закругленных углов, радиусных, 15-см или ломаных углов



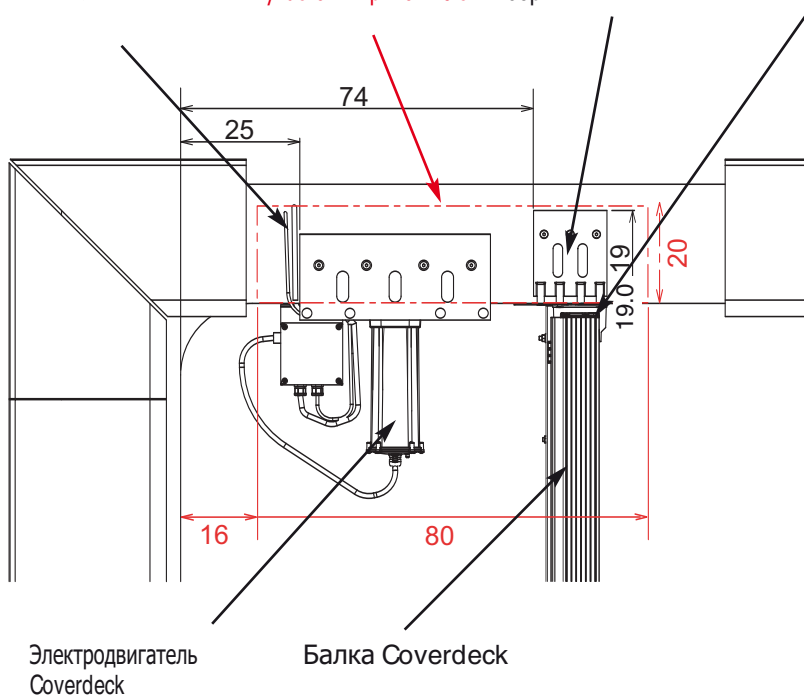
Уровень воды по отношению к верхнему краю бассейна	
Бортовой камень М30	135 мм
Бортовой камень М40	125 мм
Бортовой камень М55	110 мм

Паз для кабельной линии

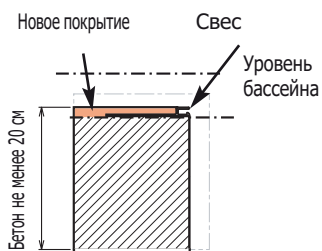
Необходимый для монтажа бетонный участок шириной 20 см

Пластина для крепления под бортик

Концевой корпус балки Coverdeck

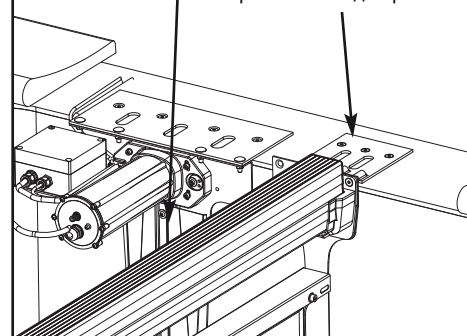


ОЧЕНЬ ВАЖНО!



Концевая крепежная пластина Coverdeck

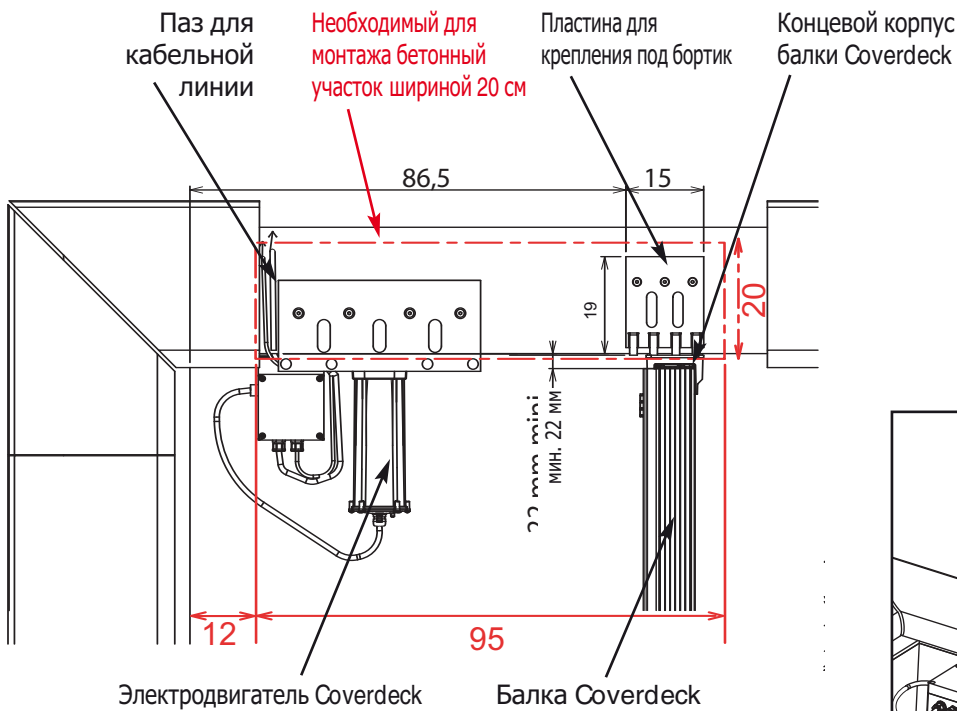
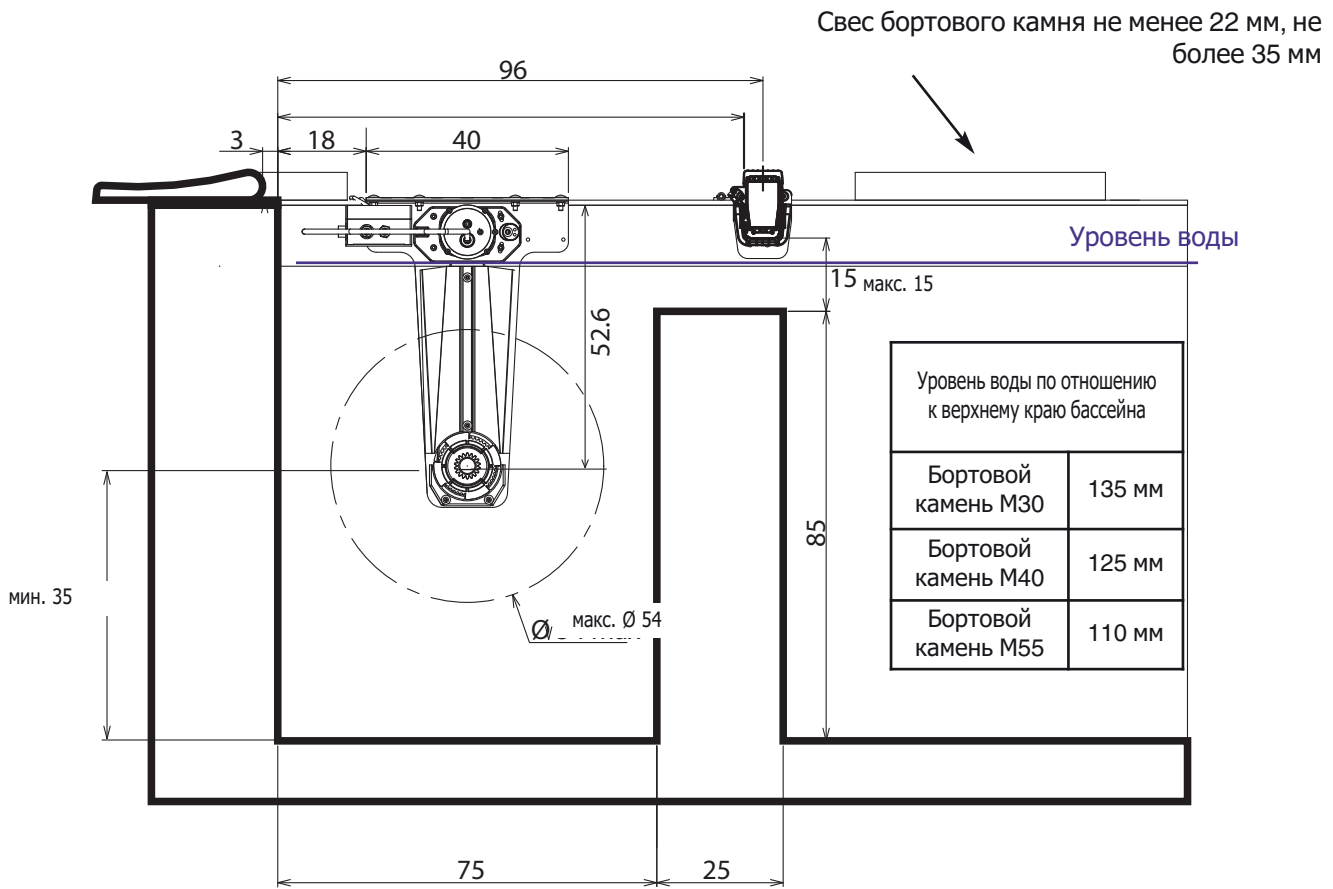
Пластина для крепления под бортик



ВАРИАНТ С РАЗДЕЛИТЕЛЬНОЙ ПЕРЕГОРОДКОЙ И ПЛАСТИНОЙ COVERDECK ДЛЯ КРЕПЛЕНИЯ ПОД БОРТИК

****Размеры даны в см, если не указано иначе****

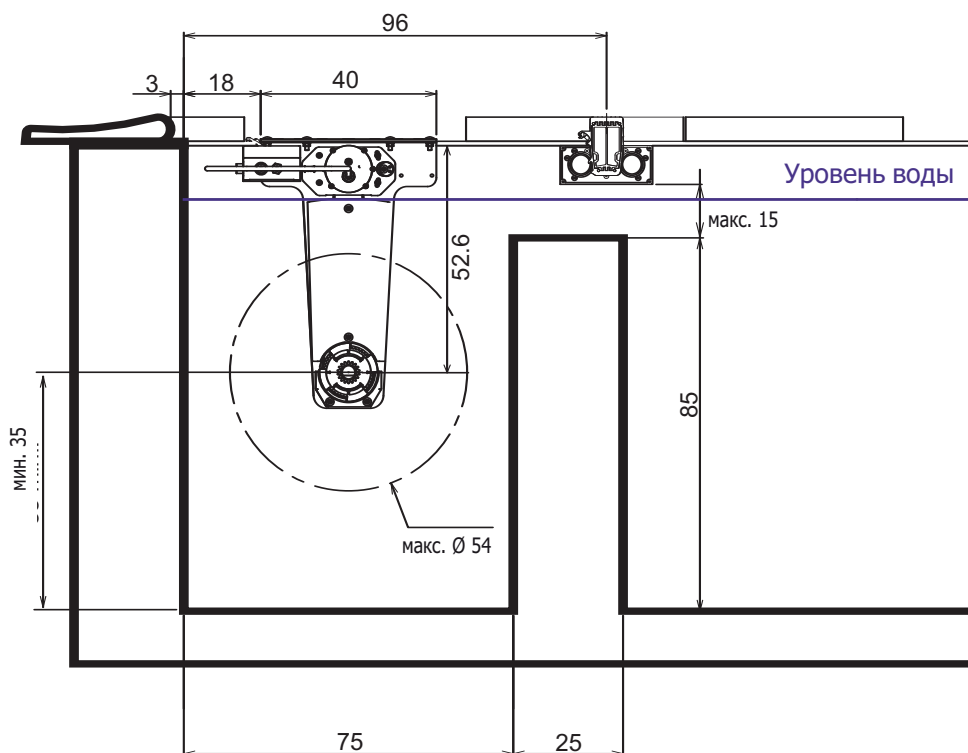
РЕШЕТКА 95 CM



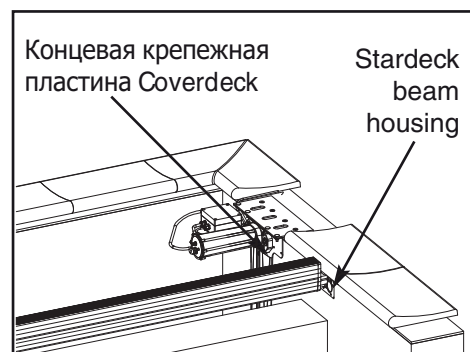
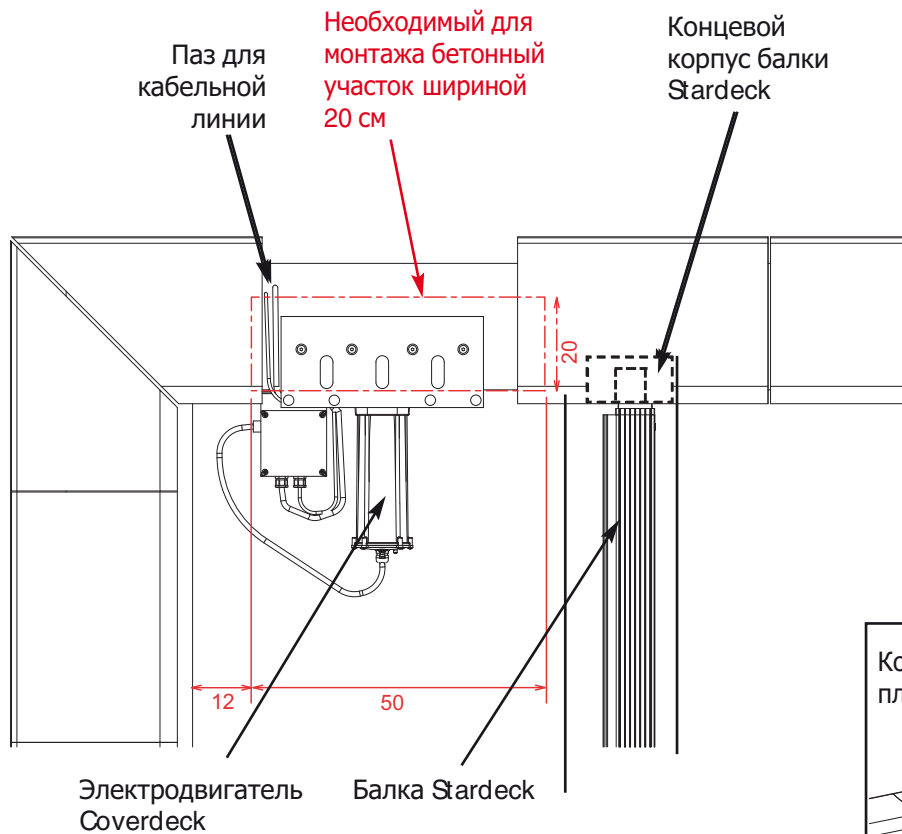
ВАРИАНТ С РАЗДЕЛИТЕЛЬНОЙ ПЕРЕГОРОДКОЙ И ЦЕМЕНТИРУЕМЫМИ ОПОРАМИ STARDECK

**** Все размеры даны в см ****

РЕШЕТКА 95 СМ



Уровень воды по отношению к верхнему краю бассейна	
Бортовой камень M30	135 mm
Бортовой камень M40	125 mm
Бортовой камень M55	110 mm

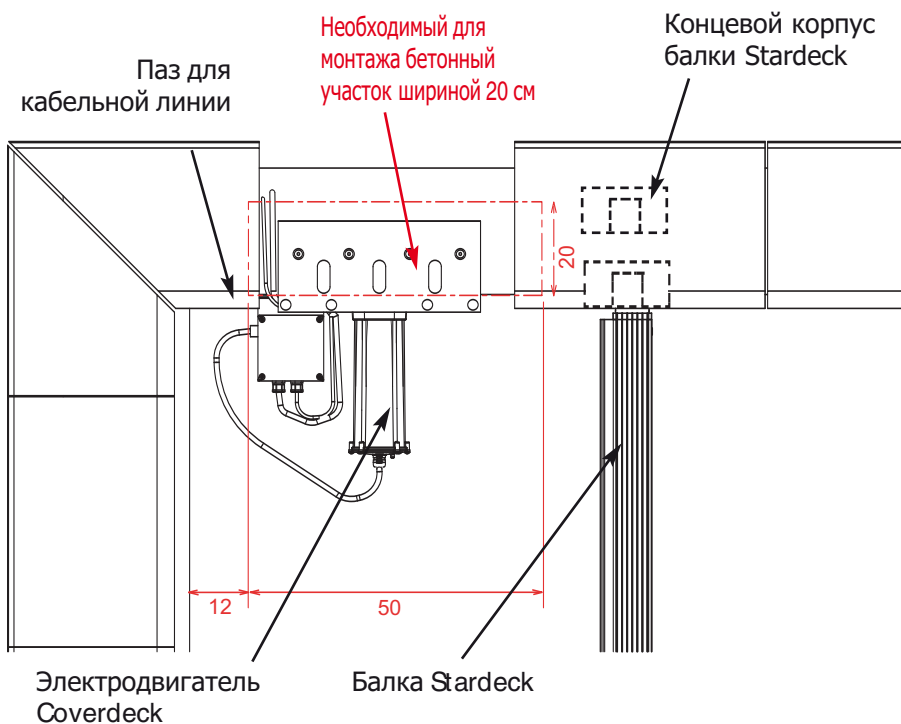
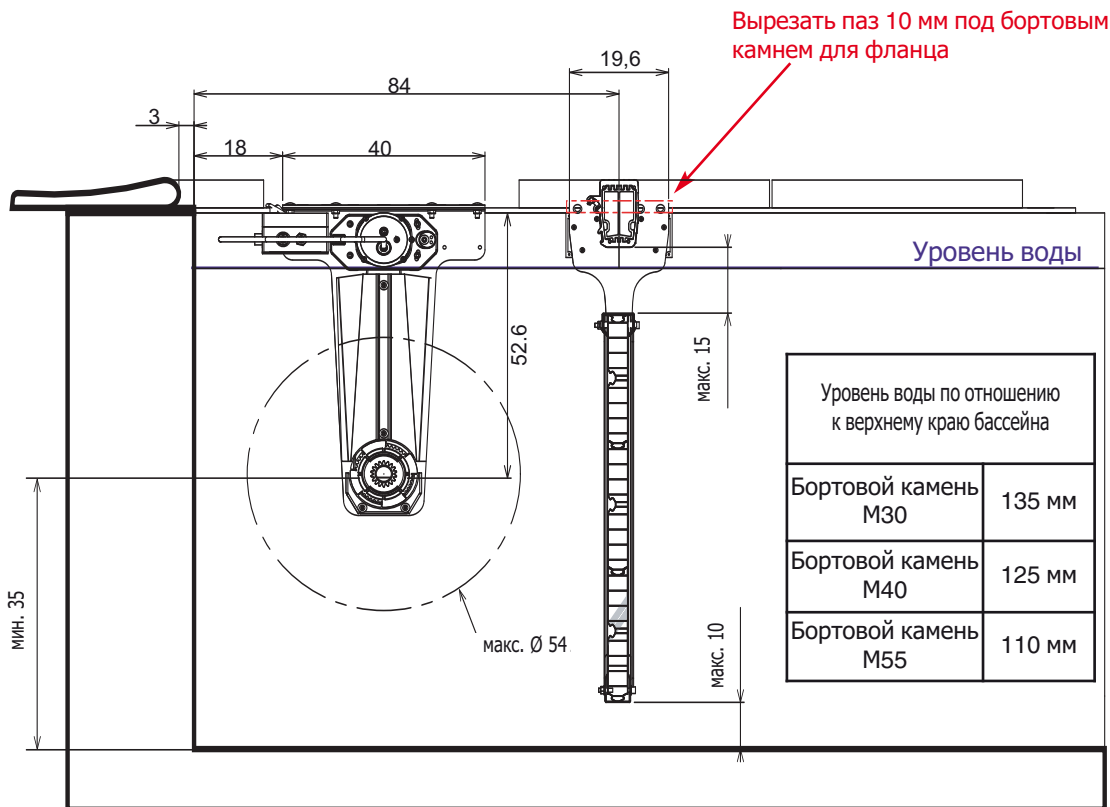


ВАРИАНТ СО СТЕНКАМИ ШАХТЫ И ЦЕМЕНТИРУЕМЫМИ ОПОРАМИ STARDECK

****Все размеры даны в см****

РЕШЕТКА 83 СМ

Конфигурация для острого (90°) угла



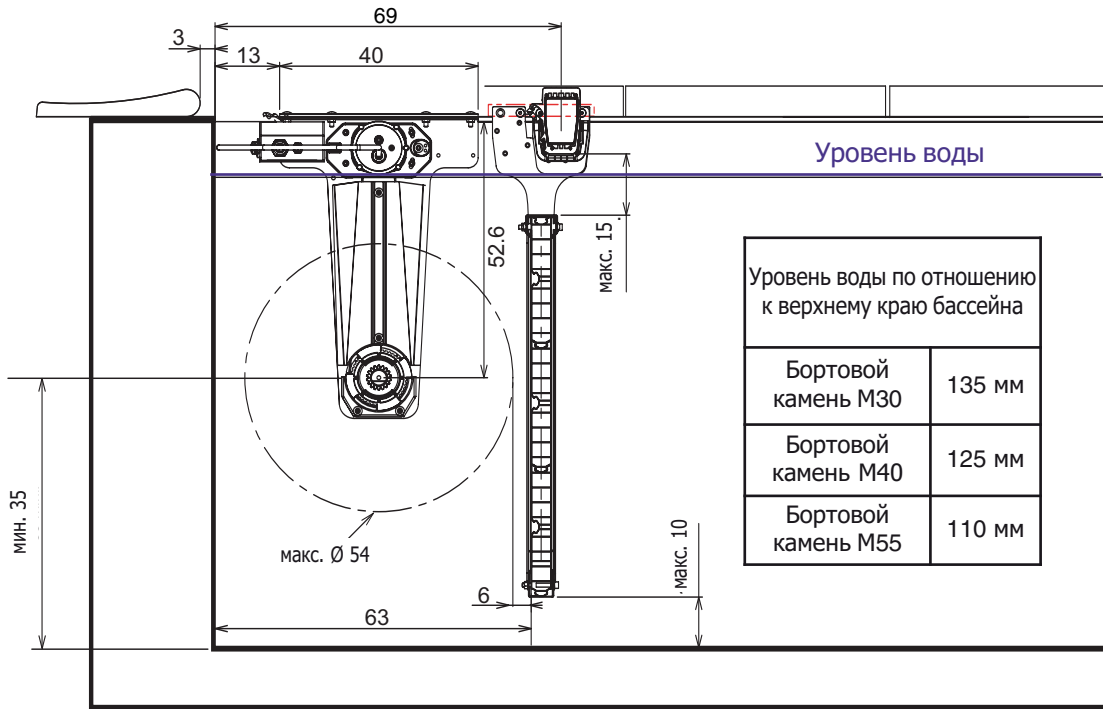
ВАРИАНТ СО СТЕНКОЙ ШАХТЫ И ПЛАСТИНАМИ COVERDECK ДЛЯ КРЕПЛЕНИЯ ПОД БОРТИК

****Все размеры даны в см****

РЕШЕТКА 68 СМ

Конфигурация для острого (90°) угла

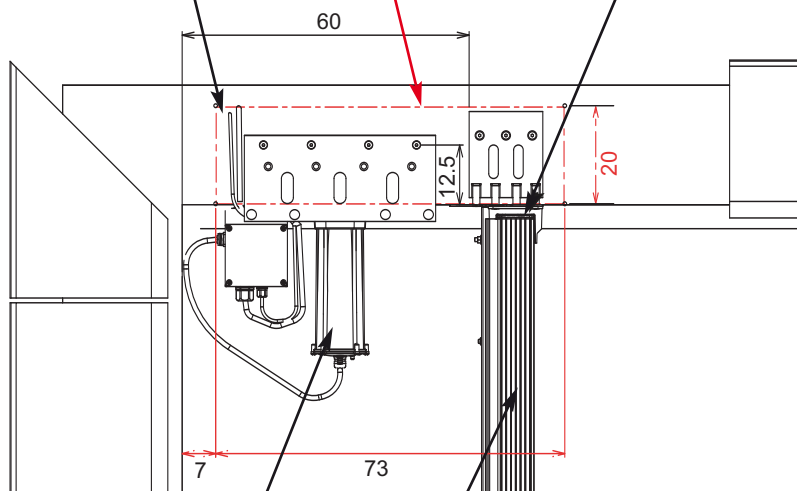
Вырезать паз 10 мм под бортовым камнем для фланца



Паз для кабельной линии

Необходимый для монтажа бетонный участок шириной 20 см

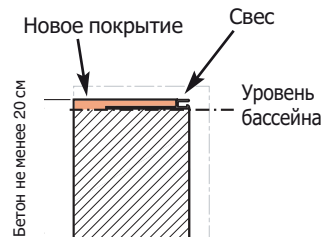
Крепежный узел Coverdeck



Электродвигатель Coverdeck

Балка Stardeck

ОЧЕНЬ ВАЖНО!

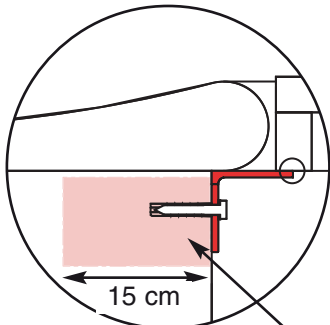


СБОРКА С КРЕПЕЖНЫМ УГОЛКОМ РЕШЕТКИ

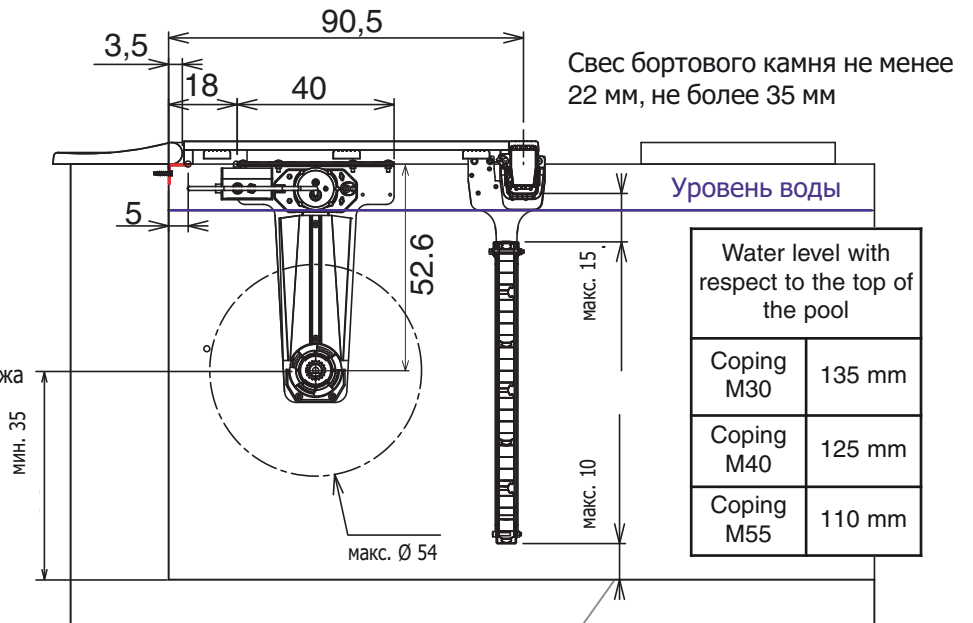
**** Все размеры даны в см ****

РЕШЕТКА 83 CM

Конфигурация для острого (90°) угла



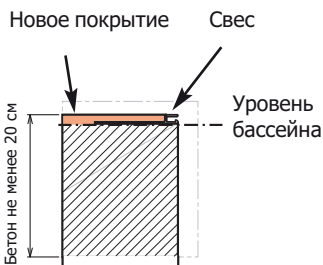
Необходимый для монтажа бетонный участок



Свес бортового камня не менее 22 мм, не более 35 мм

Уровень воды

ОЧЕНЬ ВАЖНО!

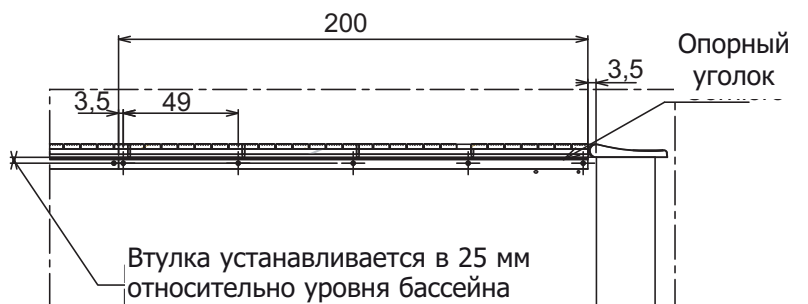
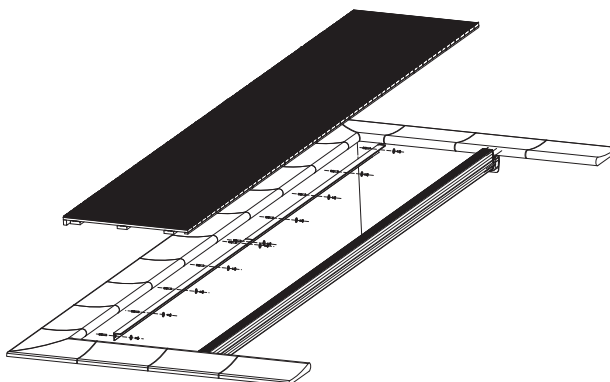
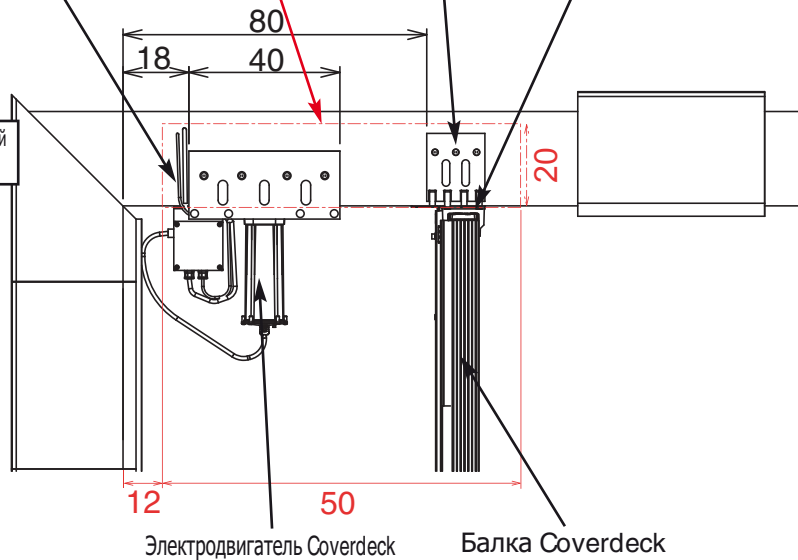
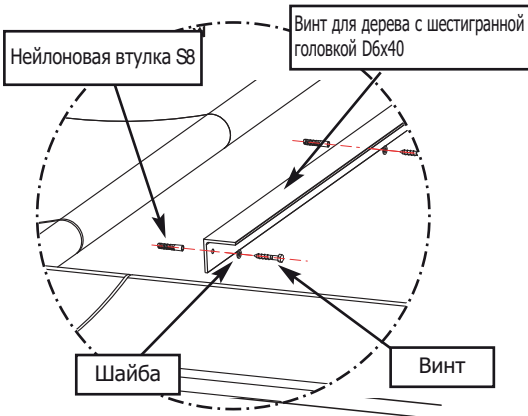


Паз для кабельной линии

Необходимый для монтажа бетонный участок шириной 20 см

Пластина для крепления под бортик

Концевой корпус балки Coverdeck



ТЕХНИЧЕСКОЕ ОБСЛУЖИВАНИЕ

Необходимо не реже двух раз в год (в начале и в конце зимнего периода) внимательно проверять состояние следующих деталей:

НАИМЕНОВАНИЕ	ЗАПЧАСТИ	
	ОПИСАНИЕ	АРТИКУЛ
Ось		
Ленты соединения панелей с осью	Ленты соединения панелей с осью, наземные, по 5 шт.	32000303
Ленты противовеса	Ленты противовеса, по 3 шт.	32000306
Панели покрытия	Панели, 75 мм, матовые синие	32000300
	Панели, 75 мм, голубые	32000100
	Панели, 75 мм, прозрачные синие	32000700
	Панели, 75 мм, бежевые	32000500
	Панели, 75 мм, серые	32000800
Защитные замки DELTA LOCK с ляжкой	Настенный замок, белый, с ляжкой	32800300
	Настенный замок, синий, с ляжкой	32800100
	Настенный замок, голубой, с ляжкой	32800200
	Настенный замок, прозрачный синий, с ляжкой	32800700
	Настенный замок, бежевый, с ляжкой	32800500
	Настенный замок, бирюзовый, с ляжкой	32800400
	Настенный замок, серый, с ляжкой	32800800
	Настенный замок, черный, с ляжкой	32800900
	Замок для установки под бортиком, из 2 частей, белый, с ляжкой	32802300
	Замок для установки под бортиком, из 2 частей, синий, с ляжкой	32802100
	Замок для установки под бортиком, из 2 частей, голубой, с ляжкой	32802200
	Замок для установки под бортиком, из 2 частей, прозрачный синий, с ляжкой	32802700
	Замок для установки под бортиком, из 2 частей, бежевый, с ляжкой	32802500
	Замок для установки под бортиком, из 2 частей, бирюзовый, с ляжкой	32802400
	Замок для установки под бортиком, из 2 частей, серый, с ляжкой	32802800
Замок для установки под бортиком, из 2 частей, черный, с ляжкой	32802900	

Изношенные детали могут препятствовать нормальной работе покрытия, поэтому их необходимо своевременно заменять новыми.

Запчасти должны быть фирменными или же соответствовать техническим характеристикам, приведенным в настоящем документе.

Замечания

.....

.....

.....

.....

.....

.....

.....

.....

.....

.....

.....

.....

.....

.....

.....

.....

.....

.....

.....

.....

.....

.....

.....

.....

Замечания

.....

.....

.....

.....

.....

.....

.....

.....

.....

.....

.....

.....

.....

.....

.....

.....

.....

.....

.....

.....

.....

.....

.....

.....

.....

