

---

---

# Руководство по эксплуатации Насос (178 м<sup>3</sup>/ч 380В) бронз. Kripsol Krypton KRB-1500

---

---

## СОДЕРЖАНИЕ

1. <u>Описание и работа изделия</u>	1
1.1. <u>Назначение</u>	1
1.2. <u>Габаритные и присоединительные размеры</u>	2
1.3. <u>Технические характеристики</u>	2
1.4. <u>Состав изделия</u>	3
1.5. <u>Устройство и работа</u>	5
1.6. <u>Упаковка</u>	5
2. <u>Инструкция по монтажу и запуску изделия</u>	5
2.1. <u>Общие указания</u>	5
2.2. <u>Меры безопасности при монтаже</u>	6
2.3. <u>Подготовка к монтажу изделия</u>	6
2.4. <u>Монтаж и демонтаж</u>	6
2.5. <u>Наладка, стыковка и испытания</u>	9
2.6. <u>Запуск</u>	10
3. <u>Использование по назначению</u>	10
3.1. <u>Эксплуатационные ограничения</u>	10
3.2. <u>Подготовка изделия к использованию</u>	11
3.3. <u>Использование изделия</u>	11
3.4. <u>Меры безопасности при эксплуатации</u>	12
3.5. <u>Действия в экстремальных условиях</u>	12
4. <u>Техническое обслуживание</u>	12
4.1. <u>Общие указания</u>	12
4.2. <u>Меры безопасности при техническом обслуживании</u>	12
4.3. <u>Порядок технического обслуживания</u>	12
4.4. <u>Проверка работоспособности изделия</u>	12
4.5. <u>Консервация расконсервация</u>	12
5. <u>Текущий ремонт</u>	13
5.1. <u>Общие указания</u>	13
5.2. <u>Меры безопасности</u>	13
6. <u>Хранение</u>	13
7. <u>Транспортирование</u>	13
8. <u>Утилизация</u>	13
9. <u>Свидетельство о продаже</u>	13
10. <u>Гарантийный талон</u>	13

Настоящее Руководство по эксплуатации (далее по тексту РЭ) предназначено для ознакомления обслуживающего персонала с изделием, принципом действия, конструкцией, условиями монтажа, работой и техническим обслуживанием насоса (178 м<sup>3</sup>/ч 380В) бронз. Kripsol Krypton KRB-1500 (далее по тексту насос).

В состав Руководства по эксплуатации включена Инструкция по монтажу и запуску изделия (далее по тексту ИМ).

Насос (178 м<sup>3</sup>/ч 380В) бронз. Kripsol Krypton KRB-1500 произведен испанским холдингом «Kripsol». Продукция выпускается в строгом соответствии с международными стандартами качества ISO-9001 и европейскими стандартами: EC 89/392, EC 89/336/CCE, VDE 0530 (или EN60034).

## 1. Описание и работа изделия

### 1.1. Назначение.

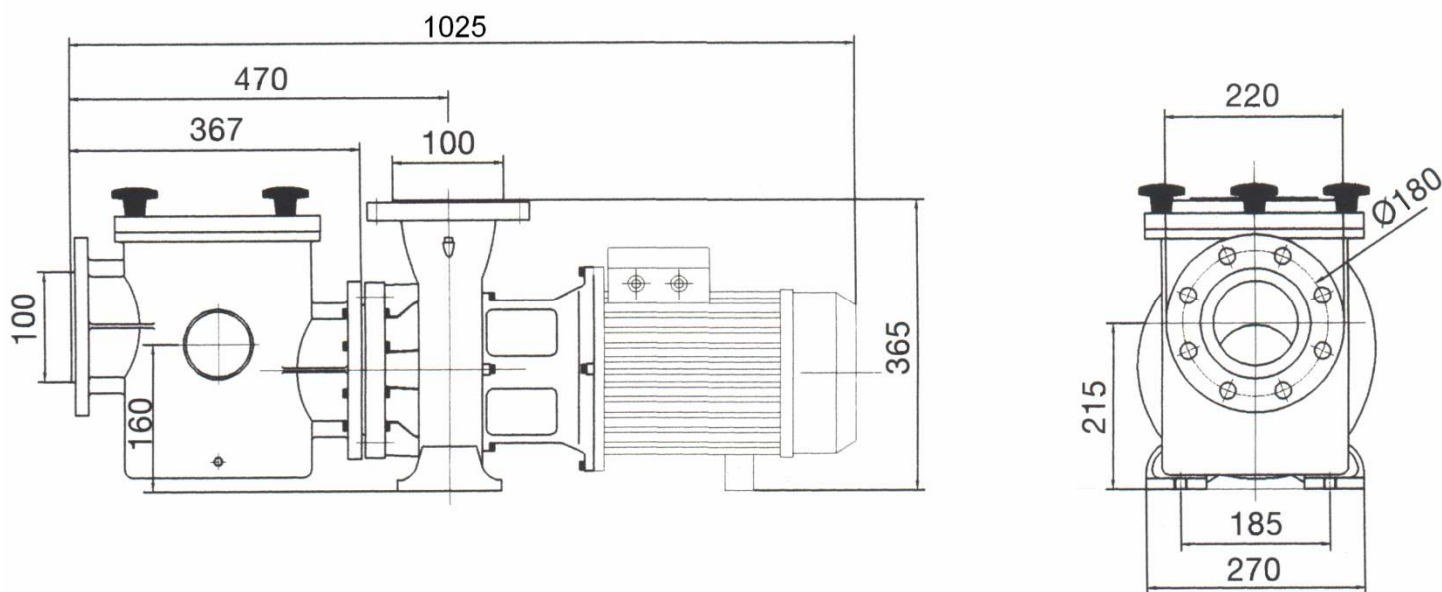
Насос (178 м<sup>3</sup>/ч 380В) бронз. Kripsol Krypton KRB-1500 предназначен для перекачивания воды в системах водоподготовки плавательных бассейнов и может выполнять функции:

- циркуляционного насоса фильтровальной установки в контуре системы водообмена бассейна;
  - циркуляционного насоса в контуре систем аттракционов (водопад, гидромассаж, искусственное течение) бассейна;
- Область применения плавательные бассейны.

## 1.2 Габаритные и присоединительные размеры.

Габаритные и присоединительные размеры насоса (178 м<sup>3</sup>/ч 380В) бронз. Kripsol Krypton KRB-1500 указаны на рисунке 1

Рисунок 1



	Ед.изм.	Длина	Ширина	Высота
Габариты насоса	Мм	1025	270	365

## 1.3. Технические характеристики.

ВНИМАНИЕ !!!	Завод изготовитель оставляет за собой право изменения технических характеристик оборудования без уведомления потребителей. Для уточнения технических характеристик оборудования, изучите маркировку, находящуюся на корпусе изделия или сопроводительные документы, находящиеся в упаковке изделия
--------------	--

По устойчивости к климатическим воздействиям насос (178 м<sup>3</sup>/ч 380В) бронз. Kripsol Krypton KRB-1500 соответствует исполнению УХЛ категории размещения 4.2 по ГОСТ 15150.

Основные технические характеристики насоса (178 м<sup>3</sup>/ч 380В) бронз. Kripsol Krypton KRB-1500 приведены в таблице 1

Таблица 1

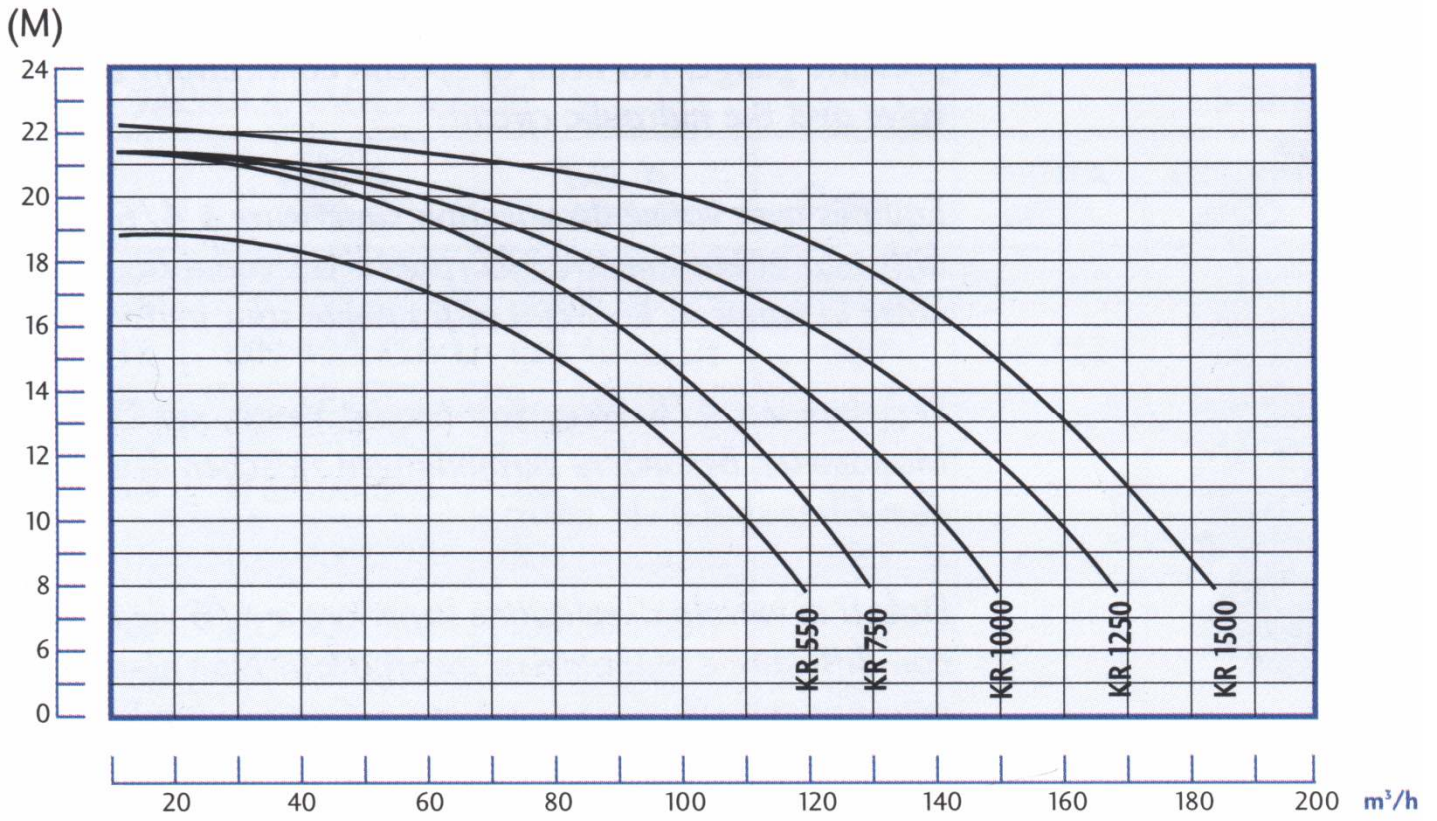
Наименование параметра	Ед.изм.	Значение параметра
Напряжение	В	~ 380
Допустимые отклонения напряжения питания от номинального значения	%	± 4%
Потребляемая мощность	кВт	13,3
Ток	А	22,5
Класс изоляции	-	Класс I F
Класс защиты корпуса электродвигателя	-	IP 55
Масса	кг	163
Температура окружающего воздуха	°С	от +10 до +35
Влажность окружающего воздуха, не более	%	60
Температура воды, не более	°С	45
Давление, не более	бар	1,7
Диаметр всасывающего трубопровода. Не менее	мм	110
Диаметр напорного трубопровода. Не менее	мм	110

Напорные характеристики насоса (178 м<sup>3</sup>/ч 380В) бронз. Kripsol Krypton KRB-1500 приведены в таблице 2 и отображены на графике 1

Таблица 2

Потеря напора м.	8	9	<b>10</b>	11	12	13	14	15	16	17	18	19	20	21	22
Производительность насоса м <sup>3</sup> /ч	184	180	<b>178</b>	172	168	162	156	150	143	136	128	120	105	80	30

График 1

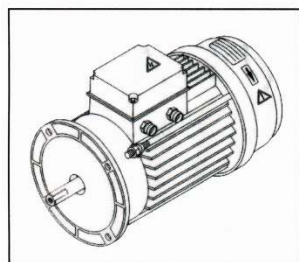


**1.4. Состав изделия.**

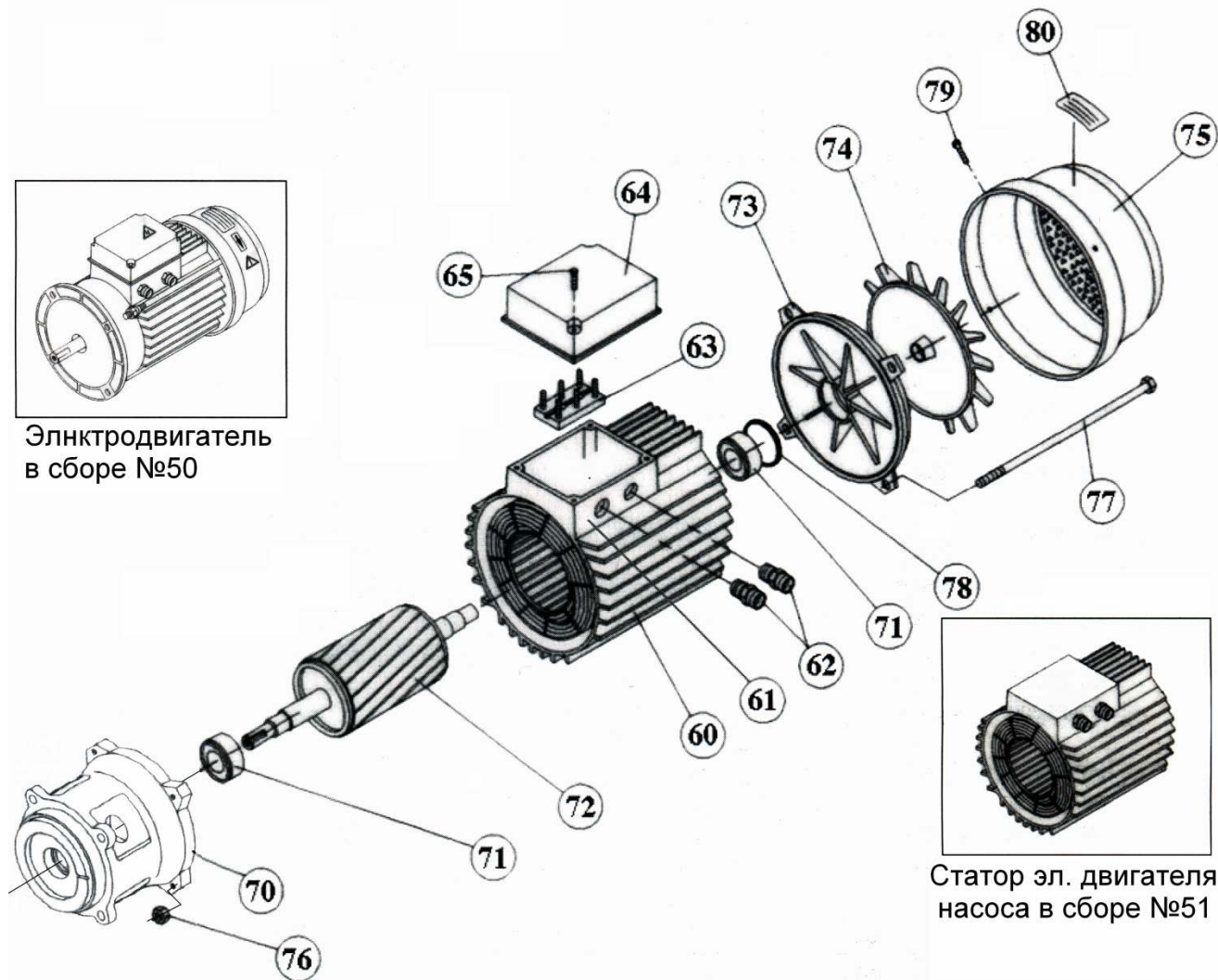
Деталировка насоса (178 м³/ч 380В) бронз. Kripsol Kripton KRB-1500 представлена на рисунке 2, в таблице 3 указаны соответствующие наименования деталей.

Рисунок 2





Электродвигатель  
в сборе №50



Статор эл. двигателя  
насоса в сборе №51

Таблица 4

Поз	Наименование
50	Двигатель к насосу Krypton KRB-1500 Kripsol M2.5063.A
51	Статор эл.двигателя насоса Krypton KRB-1500 Kripsol M2.5163.A
60	Статор эл.двигателя насоса (отдельно не поставляется)
61	Коробка распаячная (отдельно не поставляется)
62	Муфта уплотнения кабеля коробки распаячной (отдельно не поставляется)
63	Колodka клемная (отдельно не поставляется)
64	Крышка коробки распаячной насоса Krypton KRB-1500 Kripsol M2.6409.A
65	Винт крышки коробки распаячной насоса Krypton KRB-1500 Kripsol
Поз	Наименование
70	Крышка передняя (фланец) эл. двигателя RKB 171.A Kripsol
71	Подшипник (передний) эл. двигателя насоса KRB-1500 Kripsol 6308-ZZC3, подшипник (задний) KRB-1500 Kripsol 6208-ZZC3
72	Ротор двигателя насоса Krypton KRB-1500 Kripsol M2.7263.A
73	Крышка задняя эл.двигателя насоса Krypton KRB-1500 Kripsol M2.7307.A
74	Вентилятор эл.двигателя насоса Krypton KRB-1500 Kripsol M2.7407.A
75	Кожух (металл) вентилятора насоса Krypton KRB-1500 Kripsol M2.7507.A
76	Гайка
77	Болт стяжной эл.двигателя насоса Krypton KRB-1500 Kripsol
78	Шайба подшипника задней крышки эл.двигателя насоса Krypton KRB-1500 Kripsol
79	Винт крепления кожуха вентилятора насоса Krypton KRB-1500 Kripsol
80	Наклейка направления вращения ротора

### 1.5. Устройство и работа.

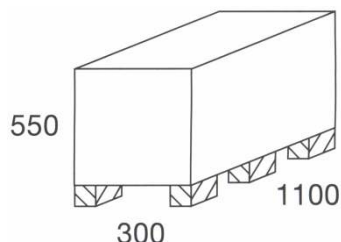
Насос (178 м<sup>3</sup>/ч 380В) бронз. Kripsol Krypton KRB-1500 является одноступенчатым насосом с горизонтальным расположением вала и рабочим колесом (крыльчаткой) одностороннего входа. Привод насоса электрический. Насос оснащен фильтром грубой очистки.

В результате воздействия рабочего колеса на жидкость она выходит из него с более высоким давлением и большей скоростью, чем на входе. Выходная скорость преобразуется в корпусе насоса в давление перед выходом жидкости из насоса. Преобразование скоростного напора в пьезометрический частично осуществляется в диффузоре.

Для нормальной работы насоса (178 м<sup>3</sup>/ч 380В) бронз. Kripsol Krypton KRB-1500 необходимо обеспечить постоянный приток перекачиваемой воды. Сальник насоса представляет собой керамографитовую пару, которая охлаждается перекачиваемой водой. Длительная (более 10 секунд) работа насоса без воды приведет к перегреву сальника с последующим его разрушением. Перегрев сальника может привести к термическим деформациям крышки задней насоса и течью воды как следствием этого.

## 1.6. Упаковка.

<b>ВНИМАНИЕ !!!</b>	Покупатель при покупке должен проверить насос на наличие дефектов
---------------------	---



Насос поставляется в специальной картонной коробке на паллете.

	Ед.изм.	Длина	Ширина	Высота
Габариты упаковки	Мм	1100	300	550

## 2. Инструкция по монтажу и запуску изделия.

### 2.1. Общие указания.

Работы по установке и подключению насоса (178 м<sup>3</sup>/ч 380В) бронз. Kripsol Krypton KRB-1500 должны производиться только квалифицированным, аттестованным и имеющим разрешение на проведение соответствующих видов работ сотрудником предприятия имеющего Государственную лицензию на проведение соответствующих видов работ, или работником \_\_\_\_\_.

#### ЗАПРЕЩАЕТСЯ:

- Устанавливать насос в помещениях со взрывоопасной или химически активной средой, разрушающей металлы и изоляцию;
- Устанавливать насос ближе 300мм от стен тех. помещения;
- Подключать к питающей сети и эксплуатировать незаземлённый насос;
- Использовать один и тот же провод одновременно для заземления и в качестве нулевого провода питания насоса при подключении к сети с заземлённой нейтралью;
- Устанавливать насос (178 м<sup>3</sup>/ч 380В) бронз. Kripsol Krypton KRB-1500 на поверхности подверженные ударам или вибрациям;

### 2.2. Меры безопасности при монтаже.

При проведении работ по установке и подключению насоса (178 м<sup>3</sup>/ч 380В) бронз. Kripsol Krypton KRB-1500 соблюдайте требования настоящего РЭ, ПРАВИЛ УСТРОЙСТВА ЭЛЕКТРОУСТАНОВОК (ПУЭ), а также, соответствующие НОРМАТИВНЫЕ ПРАВОВЫЕ АКТЫ В ОБЛАСТИ БЕЗОПАСНОСТИ ЖИЗНЕДЕЯТЕЛЬНОСТИ в частности некоторые из них:

- ГОСТ 12.1.019-79 ССБТ. Электробезопасность. Общие требования и номенклатура видов защиты.
- ГОСТ 12.1.013-78 ССБТ. Строительство. Электробезопасность. Общие требования.
- ГОСТ 12.3.032-84 ССБТ. Работы электромонтажные. Общие требования безопасности.
- ГОСТ 12.3.019-80 ССБТ. Испытания и измерения электрические. Общие требования безопасности.
- ГОСТ 12.1.030-81 ССБТ. Электробезопасность. Защитное заземление и зануление.
- РД 153-34.0-03.150-00. Межотраслевые правила по охране труда (правила безопасности) при эксплуатации электроустановок.
- ГОСТ 12.3.006-75 ССБТ. Эксплуатация водопроводных и канализационных сооружений и сетей. Общие требования безопасности.
- ГОСТ 12.1.005-88 ССБТ. Общие санитарно-гигиенические требования к воздуху рабочей зоны.
- ГОСТ 12.3.009-76 ССБТ. Работы погрузочно-разгрузочные. Общие требования безопасности.
- СНиП 12-03-01. Безопасность труда в строительстве. Часть I. Общие требования.
- СНиП 12-04-02. Безопасность труда в строительстве. Часть 2. Строительное производство.

ГОСТ 12.1.004-91 ССБТ. Пожарная безопасность. Общие требования.  
ППБ 01-93. Правила пожарной безопасности в Российской Федерации  
ГОСТ Р 22.0.01-94. БЧС. Безопасность в чрезвычайных ситуациях. Основные положения.  
ГОСТ Р 22.3.03-94. БЧС. Защита населения. Основные положения.

### 2.3. Подготовка к монтажу изделия.

Для получения гарантийных обязательств \_\_\_\_\_ рекомендует перед установкой насоса (178 м<sup>3</sup>/ч 380В) бронз. Kripsol Kripton KRB-1500 выполнить нижеследующие действия:

- для удаления воды из технического помещения в аварийных ситуациях (при нарушении герметичности системы, переполнении балансной ёмкости и т.п.) в полу технического помещения должны быть обустроены канализационные трапы или приямок с погружным насосом соответствующей производительности.
- для приямка с погружным насосом должна быть предусмотрена съёмная крышка, не препятствующая поступлению в приямок воды, подводу к погружному насосу электропитания и отводу от погружного насоса воды в канализацию.
- пол в техническом помещении должен иметь уклон 1% в сторону трапов или приямка.
- для установки насоса (178 м<sup>3</sup>/ч 380В) бронз. Kripsol Kripton KRB-1500 в техническом помещении изготовить постамент или специальную подставку соответствующих размеров указанных в настоящем РЭ.
- в техническом помещении необходимо обеспечить влажность воздуха не более 60%, температуру воздуха от +10 до +35 градусов Цельсия.
- в зонах проведения работ по установке оборудования необходимо обеспечить освещение.
- во избежание повреждения, перемещения устанавливаемого оборудования и трубопроводов, в техническом помещении произвести подготовительные, общестроительные, отделочные работы до установки оборудования.
- помещение, где производятся работы по монтажу оборудования и трубопроводов бассейна должно быть оборудовано системой вентиляции необходимых характеристик.

Для подготовки насоса (178 м<sup>3</sup>/ч 380В) бронз. Kripsol Kripton KRB-1500 к монтажу выполните нижеследующие операции:

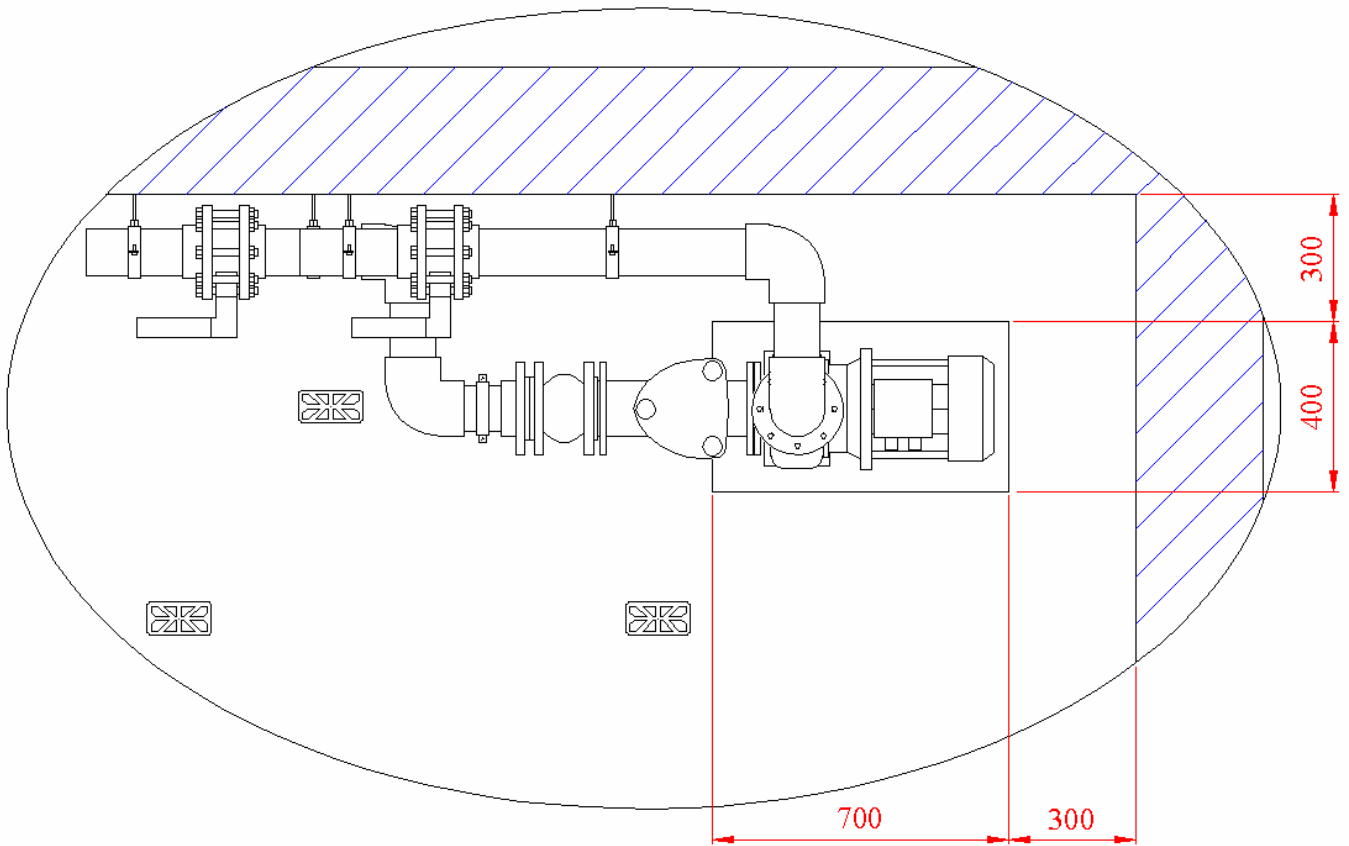
- Извлеките насос (178 м<sup>3</sup>/ч 380В) бронз. Kripsol Kripton KRB-1500 из упаковки, внешним осмотром убедитесь в отсутствии механических повреждений его.
- Если насос (178 м<sup>3</sup>/ч 380В) бронз. Kripsol Kripton KRB-1500 внесен в помещение после транспортирования при отрицательных температурах, необходимо перед включением выдержать его при комнатной температуре в течение не менее 24-х часов.
- При доставке насоса к месту монтажа следите за чистотой разъемных соединений.

### 2.4. Монтаж и демонтаж.

Монтаж насоса (178 м<sup>3</sup>/ч 380В) бронз. Kripsol Kripton KRB-1500 выполнять в следующем порядке:

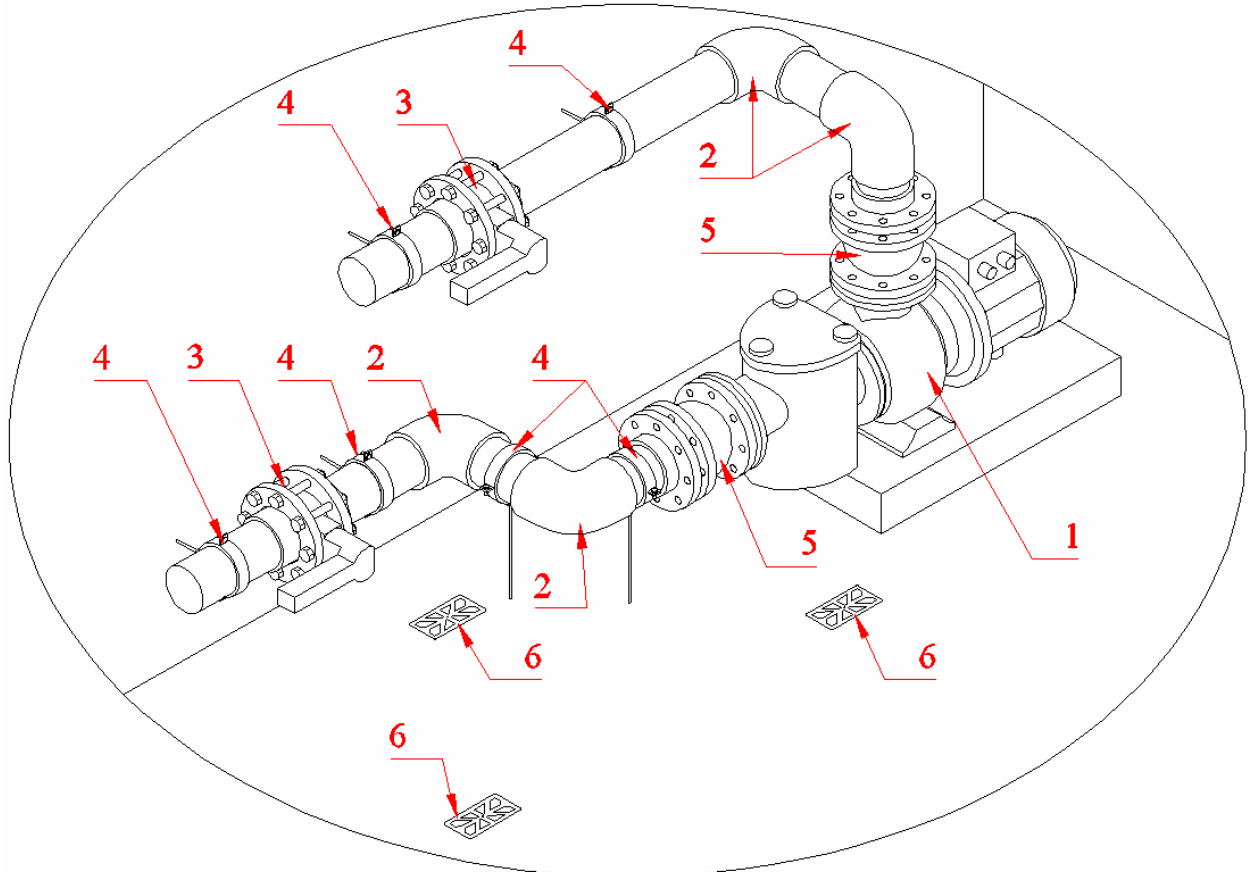
- Установите насос (178 м<sup>3</sup>/ч 380В) бронз. Kripsol Kripton KRB-1500 на постамент (или специальную подставку) таким образом, чтобы он находился ниже уровня воды бассейна (не более 3м) или уровня воды в переливной емкости. Постамент или подставка должна быть выше уровня пола не менее чем на 100 мм. Постамент или подставка должны иметь горизонтальную поверхность для установки насоса. Размеры постамент и расположение насоса на нем указаны на рисунке 3.

**Рисунок 3**



- Закрепите насос (178 м<sup>3</sup>/ч 380В) бронз. Kripsol Kripton KRB-1500 при помощи соответствующего крепежа (не входит в комплект поставки). При необходимости для установки насоса используйте резиновый коврик или резиновые виброгасящие прокладки (в комплект поставки не входят).
- Подсоедините трубопроводы к насосу (178 м<sup>3</sup>/ч 380В) бронз. Kripsol Kripton KRB-1500 как показано на рисунке 4. Перечень трубопроводной арматуры указан в таблице 4.

**Рисунок 4**



**Таблица 4**

Поз	Наименование
-----	--------------



1	Насос (178 м3/ч 380В) бронз. Kripsol Krypton KRB-1500
2	Угольник 90 гр.д. 110 Согрлах (7101110)
3	Кран шаговый д.110 с фланцами Согрлах (2300110)
4	Держатель труб д. 110 металлический
5	Фланец антивибрационный DN 100 мм Astral 20234
6	Трап для слива воды в аварийных ситуациях (не поставляется _____)

**ВНИМАНИЕ !!!** Состав и диаметр подсоединяемых трубопроводов уточняется согласно местным условия монтажа.

В случае использования насоса в качестве циркуляционного насоса фильтровальной установки в контуре системы водообмена бассейна

- подсоедините насос (178 м3/ч 380В) бронз. Kripsol Krypton KRB-1500 к системе электроснабжения как показано на Эл.схеме1 и на схеме, расположенной на внутренней стороне крышки распаечной коробки электродвигателя насоса. При подсоединении насоса к системе электроснабжения используйте провод сечением не менее 5х2.5мм2, внешний диаметр провода должен соответствовать диаметру муфты уплотнения кабеля коробки распаечной насоса для обеспечения герметичности подсоединения.

Эл.схема 1

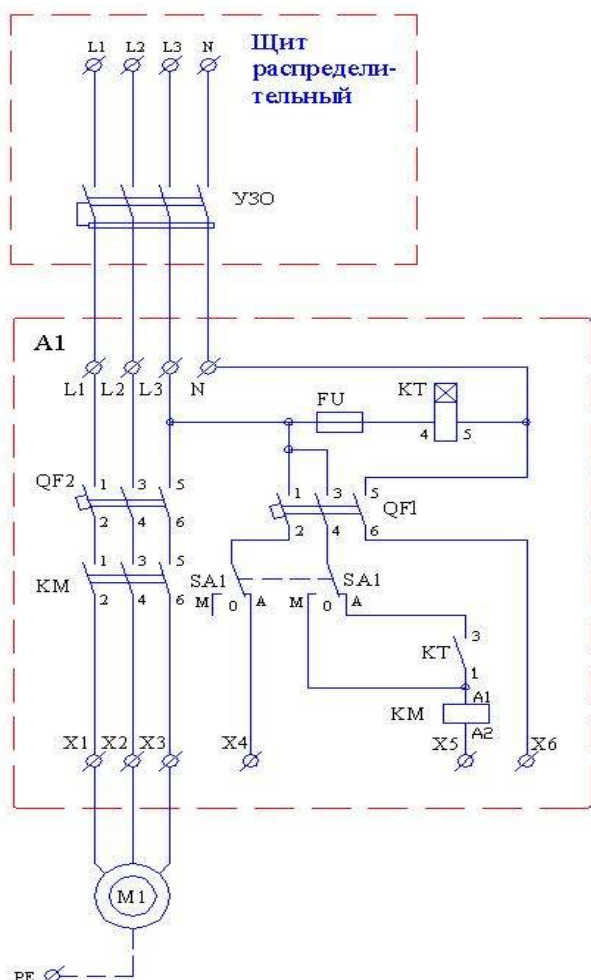


Таблица условных обозначений для Эл.схемы 1

Поз	Наименование
УЗО	Устройство защитного отключения
A1	Щит управления фильтровальной установкой
M1	Двигатель насоса (178 м3/ч 380В) бронз. Kripsol Krypton KRB-1500
QF1	Выключатель автоматический 3-х пол. 10А
QF2	Выключатель автоматический 3-х пол. 25А
КТ	Таймер контр. панели АМ-100, АМ-25
FU	Предохранители д/контр. панели с тайм. АМ-100 АМ-25 (2А)

\* Подробное описание Щита управления фильтровальной установкой смотрите в Руководстве по эксплуатации Щита управления фильтровальной установкой.

Клеммы X4, X5, X6 используются для подключения дополнительных устройств.

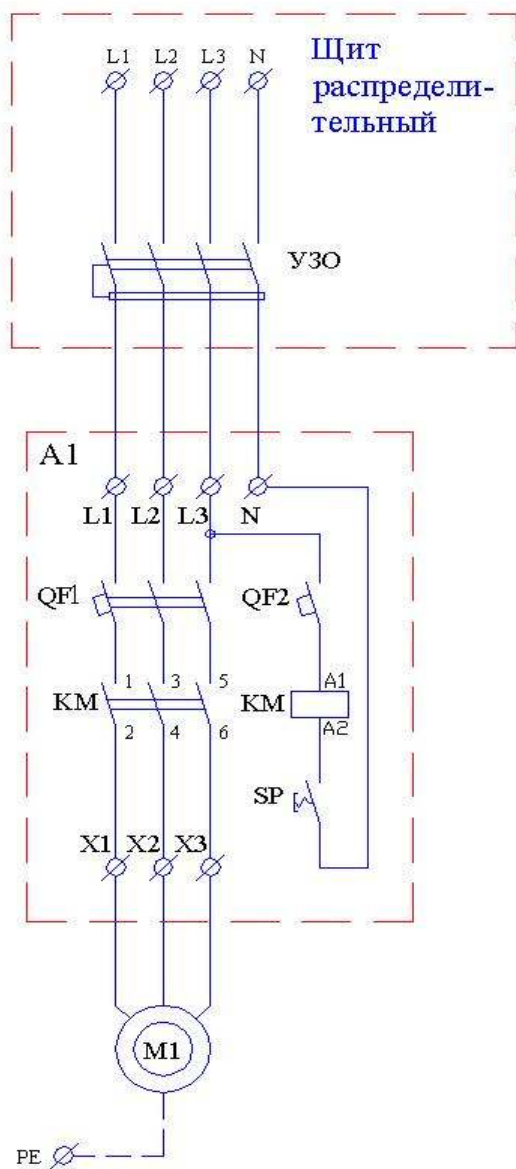
В случае отсутствия дополнительных устройств соедините между собой клеммы X5 и X6.

В случае использования насоса в качестве циркуляционного насоса в контуре систем аттракционов (водопад, гидромассаж, искусственное течение) бассейна

- подсоедините насос (178 м3/ч 380В) бронз. Kripsol Krypton KRB-1500 к системе электроснабжения как показано на Эл.схеме 2 и на схеме, расположенной на внутренней стороне крышки распаечной коробки электродвигателя насоса. При подсоединении насоса к системе электроснабжения используйте провод сечением не менее 5х2.5мм2, внешний диаметр провода должен соответствовать диаметру муфты уплотнения кабеля коробки распаечной насоса для обеспечения герметичности подсоединения.

Эл.схема 2

Таблица условных обозначений для Эл.схемы 2



Поз	Наименование
УЗО	Устройство защитного отключения
A1	Щит управления аттракционами с пневмореле
M1	Двигатель насоса (178 м3/ч 380В) бронз. Kripsol Krypton KRB-1500
QF1	Выключатель автоматический 3-х пол. 25А
QF2	Выключатель автоматический 1-х пол. 6А
KM	Контактор В-7-40-00 14А
SP	Пневмовыключатель электропакета

\* Подробное описание Щита управления аттракционами с пневмореле смотрите в Руководстве по эксплуатации Щита управления аттракционами с пневмореле.

Демонтаж насоса (178 м3/ч 380В) бронз. Kripsol Krypton KRB-1500 выполнять в следующем порядке:

- Отключите насос от системы электроснабжения;
- Закройте вентили на всасывающем и напорном трубопроводах насоса;
- Слейте воду из насоса;
- Отсоедините от насоса питающий провод и провод заземления;
- Отсоедините от насоса всасывающий и напорный трубопроводы;
- Освободите насос от соответствующего крепежа;
- Снимите насос с постаментa (или специальной подставки).

## 2.5. Наладка, стыковка и испытания.

Перед включением насоса (178 м3/ч 380В) бронз. Kripsol Krypton KRB-1500 выполните следующие операции:

- Снимите кожух вентилятора насоса и отверткой прокрутите ротор, он должен свободно вращаться;
- Заполните насос водой;
- Убедитесь, что все необходимые краны открыты;
- Убедитесь, что уровень воды соответствует необходимому уровню воды;
- Убедитесь, что ни какие посторонние предметы не мешают свободному движению воды в трубопроводах подсоединенных к насосу;
- Убедитесь в герметичности трубопроводов и резьбовых соединений;
- Проверьте параметры питающей электросети;



### **ЗАПРЕЩАЕТСЯ:**

Включать насос, если любая из вышеперечисленных операций не выполнена или результаты выполнения любой из вышеперечисленных операций дали отрицательный результат.

- Устраните выявленные неисправности, если они обнаружены;

## 2.6. Запуск.

- Включите насос;
- Проверьте, не превышает ли сила тока в двигателе значение, указанное на маркировке двигателя. В случае превышения, снизьте давление в напорном трубопроводе, обеспечьте необходимые параметры, указанные в п. 1.2. настоящего РЭ, обратитесь к продавцу насоса.
- Убедитесь в отсутствии повышенной вибрации или шума при работе насоса;
- Убедитесь в герметичности трубопроводов и резьбовых соединений;
- Выключите насос;



### **ЗАПРЕЩАЕТСЯ:**

Эксплуатировать насос, если любая из вышеперечисленных операций не выполнена или результаты выполнения любой из вышеперечисленных операций дали отрицательный результат.

## 3. Использование по назначению.

### 3.1. Эксплуатационные ограничения.

К эксплуатации насоса (178 м<sup>3</sup>/ч 380В) бронз. Kripsol Krypton KRB-1500 допускается только квалифицированный персонал, т.е. специально подготовленные лица, прошедшие проверку знаний в объеме, обязательном для данной работы и имеющие квалификационную группу по технике безопасности, предусмотренную Правилами техники безопасности при эксплуатации электроустановок, а также изучившие настоящее РЭ.

### **ВНИМАНИЕ !!!**

Эксплуатация насоса (178 м<sup>3</sup>/ч 380В) бронз. Kripsol Krypton KRB-1500 допускается только после успешного выполнения операций указанных в п. 2.5 и 2.6 настоящего РЭ.



### **Осторожно!**

Все работы по осмотру, подключению и обслуживанию насоса (178 м<sup>3</sup>/ч 380В) бронз. Kripsol Krypton KRB-1500 осуществляются только при отключенном питающем напряжении самого насоса и тех механизмов, с которыми он может быть соединен электрически.



### **ЗАПРЕЩАЕТСЯ:**

- Эксплуатация насоса (178 м<sup>3</sup>/ч 380В) бронз. Kripsol Krypton KRB-1500 при параметрах питающего напряжения не соответствующих п.1.2. настоящего РЭ;
- Эксплуатация насоса (178 м<sup>3</sup>/ч 380В) бронз. Kripsol Krypton KRB-1500 при превышении климатических параметров для исполнения УХЛ категории размещения 4.2 по ГОСТ 15150 и параметров указанных в п.1.2. настоящего РЭ;
- Эксплуатация насоса (178 м<sup>3</sup>/ч 380В) бронз. Kripsol Krypton KRB-1500 при параметрах воды бассейна не соответствующих ГОСТ Р. 51232-98 Вода питьевая и СанПиН 2.1.4.559-96 Питьевая вода;
- Эксплуатация насоса (178 м<sup>3</sup>/ч 380В) бронз. Kripsol Krypton KRB-1500 более 6 часов непрерывной работы в сутки и более 12 часов суммарной работы в сутки (используйте для обеспечения непрерывной работы резервный насос);
- Эксплуатация насоса (178 м<sup>3</sup>/ч 380В) бронз. Kripsol Krypton KRB-1500 с максимальным количеством запусков более 4 раз в час;
- Эксплуатация насоса (178 м<sup>3</sup>/ч 380В) бронз. Kripsol Krypton KRB-1500 при наличии деформации деталей корпуса, приводящих к их соприкосновению с токоведущими частями, появлении дыма или запаха, характерного для горячей изоляции, появлении повышенного шума или вибрации;
- Эксплуатировать незаземлённый насос;
- Эксплуатировать насоса (178 м<sup>3</sup>/ч 380В) бронз. Kripsol Krypton KRB-1500 при использовании одного и того же провода одновременно для заземления и в качестве нулевого провода электропитания насоса при подключении к сети с заземлённой нейтралью;
- Эксплуатация насоса (178 м<sup>3</sup>/ч 380В) бронз. Kripsol Krypton KRB-1500 при подключении к электросети без УЗО (Устройства защитного отключения);
- Эксплуатация насоса (178 м<sup>3</sup>/ч 380В) бронз. Kripsol Krypton KRB-1500 при появлении из насоса дыма или запаха, характерного для перегретой изоляции;
- Эксплуатация насоса (178 м<sup>3</sup>/ч 380В) бронз. Kripsol Krypton KRB-1500 при появлении повышенного уровня шума исходящего от насоса;
- Включать насос (178 м<sup>3</sup>/ч 380В) бронз. Kripsol Krypton KRB-1500 при снятой крышке коробки распаячной насоса или при отсутствии любой составляющей насос, детали (в том числе фильтра грубой очистки);
- Включать насос (178 м<sup>3</sup>/ч 380В) бронз. Kripsol Krypton KRB-1500 при отсутствии воды во всасывающем трубопроводе (подводящем трубопроводе) и или в корпусе насоса;
- Включать насос (178 м<sup>3</sup>/ч 380В) бронз. Kripsol Krypton KRB-1500 при закрытом выходном отверстии насоса и или при закрытом напорном трубопроводе (отводящем трубопроводе);

### 3.2. Подготовка изделия к использованию.

Насос (178 м3/ч 380В) бронз. Kripsol Krypton KRB-1500 устанавливается в помещении, защищенном от атмосферных осадков с температурой не ниже +5°C и влажностью окружающего воздуха не более 60%.

Извлеките насос (178 м3/ч 380В) бронз. Kripsol Krypton KRB-1500 из упаковки, внешним осмотром убедитесь в отсутствии механических повреждений его.

Если насос (178 м3/ч 380В) бронз. Kripsol Krypton KRB-1500 внесен в помещение после транспортирования при отрицательных температурах, необходимо перед включением выдержать его при комнатной температуре в течение не менее 24-х часов. При доставке насоса к месту монтажа следите за чистотой разъемных соединений.

Подробное описание необходимых действий по установке и запуску насоса (178 м3/ч 380В) бронз. Kripsol Krypton KRB-1500 смотри в п.2 настоящего РЭ.

### 3.3. Использование изделия.

В процессе эксплуатации необходимо следить за исправным состоянием входящих в состав насоса изделий, герметичностью узлов и уплотнений, проводить Техническое обслуживание насоса.

Использовать насос необходимо согласно настоящему РЭ.

В таблице 4 приведены возможные неисправности насоса (178 м3/ч 380В) бронз. Kripsol Krypton KRB-1500 и методы их устранения.

Таблица 4

Неисправность	Причина	Устранение
<b>Насос не работает</b>	Отсутствие напряжения в электрической сети или параметры напряжения не соответствуют п.1.2. настоящего РЭ.	Обеспечьте подачу напряжения. Установите стабилизатор напряжения.
	Сработало защитное устройство (УЗО, автоматический выключатель или тепловое реле) в щите управления насосом.	Установите причину срабатывания защитных устройств (например: проверьте сопротивление обмоток электродвигателя и т.д.). После устранения неисправности, включите соответствующий элемент в Эл. щите.
	Повреждены двигатель или питающий кабель.	Проверьте двигатель и кабель с помощью измерения сопротивления обмоток эл. двигателя насоса и или питающего кабеля.
	Насос забился инородными предметами и заклинил. Перекачиваемая жидкость на момент поломки не соответствует назначению насоса.	Освободите насос от инородных предметов. Замените насос насосом, который предназначен для перекачиваемой жидкости.
<b>Производительность насоса не достигает номинального значения.</b>	Напряжение в электрической сети не соответствует установленному в п.1.2. настоящего РЭ.	Установите стабилизатор напряжения.
	Потери напора в трубопроводах превышают допустимое значение.	Обеспечьте уменьшение потерь напора или замените насос насосом большей мощностью.
	Вентили на напорном или заборном трубопроводе частично закрыты и или заблокированы.	Отремонтируйте и или откройте вентили.
	Повреждены соединяющие трубопроводы.	Устраните протечки, прочистите или замените трубопроводы.
<b>Насос работает, но не качает воду.</b>	Нет воды.	Обеспечьте поступление воды в насос.
	Обратный клапан (в случае, если он установлен) заблокирован в закрытом положении.	Замените или отремонтируйте клапан.
	Забился фильтр грубой очистки насоса и или скиммера.	Прочистите фильтр грубой очистки насоса и или скиммера.
	Происходит утечка воды и/или подсос воздуха в трубопроводах.	Проверьте и почините трубопроводы.

### 3.4. Меры безопасности при эксплуатации изделия.

При эксплуатации и техническом обслуживании насоса (178 м<sup>3</sup>/ч 380В) бронз. Kripsol Krypton KRB-1500 необходимо соблюдать требования ГОСТ 12.3.019-80, "Правил технической эксплуатации электроустановок потребителей", «Межотраслевыми правилами по охране труда (Правилами безопасности) при эксплуатации электроустановок», а также меры безопасности указанные в п 2.2. настоящего РЭ.



#### **Осторожно!**

Все работы по осмотру, подключению, эксплуатации и обслуживанию насоса (178 м<sup>3</sup>/ч 380В) бронз. Kripsol Krypton KRB-1500 осуществляются только при отключенном питающем напряжении самого насоса и тех механизмов, с которыми он может быть соединен электрически.

### 3.5. Действия в экстремальных условиях.

В случае возникновения пожара на изделии необходимо отключить электропитание, вызвать пожарную службу, принять самостоятельные действия по пожаротушению при необходимости произвести эвакуацию людей из пожароопасной зоны.

В случае отказа элементов изделия, способных привести к возникновению опасных аварийных ситуаций необходимо отключить электропитание, произвести диагностику всех деталей изделия, заменить неисправные детали на новые.

## 4. Техническое обслуживание.

### 4.1. Общие указания.

К техническому обслуживанию насоса (178 м<sup>3</sup>/ч 380В) бронз. Kripsol Krypton KRB-1500 допускается только квалифицированный персонал, т.е. специально подготовленные лица, прошедшие проверку знаний в объеме, обязательном для данной работы и имеющие квалификационную группу по технике безопасности, предусмотренную «Межотраслевыми правилами по охране труда (Правилами безопасности) при эксплуатации электроустановок», а также меры безопасности указанные в п 2.2. настоящего РЭ.

В гарантийный период эксплуатации насоса (178 м<sup>3</sup>/ч 380В) бронз. Kripsol Krypton KRB-1500 необходимо;

- очищать насос от пыли или других загрязнений;
- контролировать техническое состояние насоса;
- контролировать уровень шума создаваемый насосом;
- контролировать отсутствие протечек в самом насосе и в подсоединенных трубопроводах;
- проверять электрические контакты;
- очищать фильтр грубой очистки;

В период гарантийного обслуживания в случае возникновения, каких либо неисправностей обращайтесь в сервисный центр \_\_\_\_\_.



#### **ЗАПРЕЩАЕТСЯ:**

Самостоятельная разборка насоса (178 м<sup>3</sup>/ч 380В) бронз. Kripsol Krypton KRB-1500 в гарантийный период.

### 4.2. Меры безопасности при техническом обслуживании.

При техническом обслуживании (далее ТО) соблюдайте меры безопасности указанные в п. 2.2. п. 3.4. настоящего РЭ.

### 4.3. Порядок технического обслуживания.



#### **Осторожно!**

Все работы по осмотру, подключению, эксплуатации и обслуживанию насоса (178 м<sup>3</sup>/ч 380В) бронз. Kripsol Krypton KRB-1500 осуществляются только при отключенном питающем напряжении самого насоса и тех механизмов, с которыми он может быть соединен электрически.

Необходимые действия по демонтажу и монтажу описаны в п. 2.4. настоящего РЭ.

### 4.4. Проверка работоспособности изделия.

Перед включением насоса (178 м<sup>3</sup>/ч 380В) бронз. Kripsol Krypton KRB-1500 выполните действия указанные в п. 2.5. настоящего РЭ (проверку осуществлять только в рабочих условиях).

### 4.5. Консервация расконсервация.

В случае если климатические параметры в помещении, где установлен насос не совпадают с параметрами указанными в п. 1.2. настоящего РЭ (или по необходимости) проведите консервацию насоса. Для этого:

- Демонтируйте насос согласно п. 2.4. настоящего РЭ;
- Поместите насос в упаковку;
- Поместите упакованный насос в помещение с соответствующими параметрами, указанными в п. 1.2. и п. 6. настоящего РЭ.

## 5. Текущий ремонт.

### 5.1. Общие указания.

#### **ВНИМАНИЕ !!!**

В ходе выполнения ремонтных работ, применяйте только запасные части, приобретенные в \_\_\_\_\_.

### 5.2. Меры безопасности.

При текущем ремонте соблюдайте меры безопасности указанные в п. 2.2. п. 3.4. настоящего РЭ.

## 6. Хранение.

Насос (178 м<sup>3</sup>/ч 380В) бронз. Kripsol Krypton KRB-1500 должен храниться в упаковке, в вертикальном положении, в закрытых складских помещениях при температуре окружающего воздуха от +10 °С до +35 °С Влажность окружающего воздуха, не более 60%



#### **ЗАПРЕЩАЕТСЯ:**

Хранить насос в помещениях со взрывоопасной или химически активной средой, разрушающей металлы и изоляцию .

## 7. Транспортирование.

Транспортирование насоса (178 м<sup>3</sup>/ч 380В) бронз. Kripsol Krypton KRB-1500 должно производиться наземным или иным транспортом в амортизированной таре, в вертикальном положении при условии защиты от атмосферных осадков и внешних воздействий.

Транспортирование на самолетах должно производиться в отапливаемых герметичных отсеках.

## 8. Утилизация.

Насос (178 м<sup>3</sup>/ч 380В) бронз. Kripsol Krypton KRB-1500 не содержит в своём составе материалов, при утилизации которых необходимы специальные меры безопасности.

Насос (178 м<sup>3</sup>/ч 380В) бронз. Kripsol Krypton KRB-1500 является изделием, содержащим радиоэлектронные компоненты, и подлежит способам утилизации, которые применяются для изделий подобного типа.

Элементы, изготовленные из цветных металлов, необходимо сдать в приемные пункты для последующей вторичной переработки.