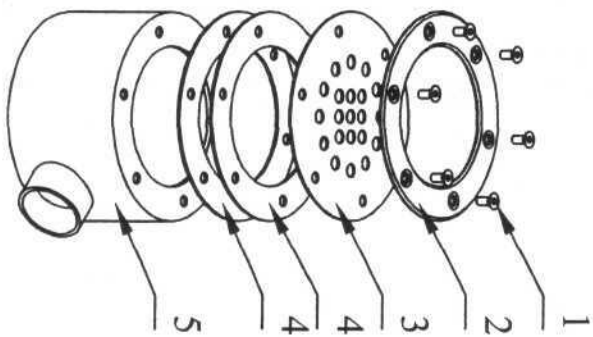
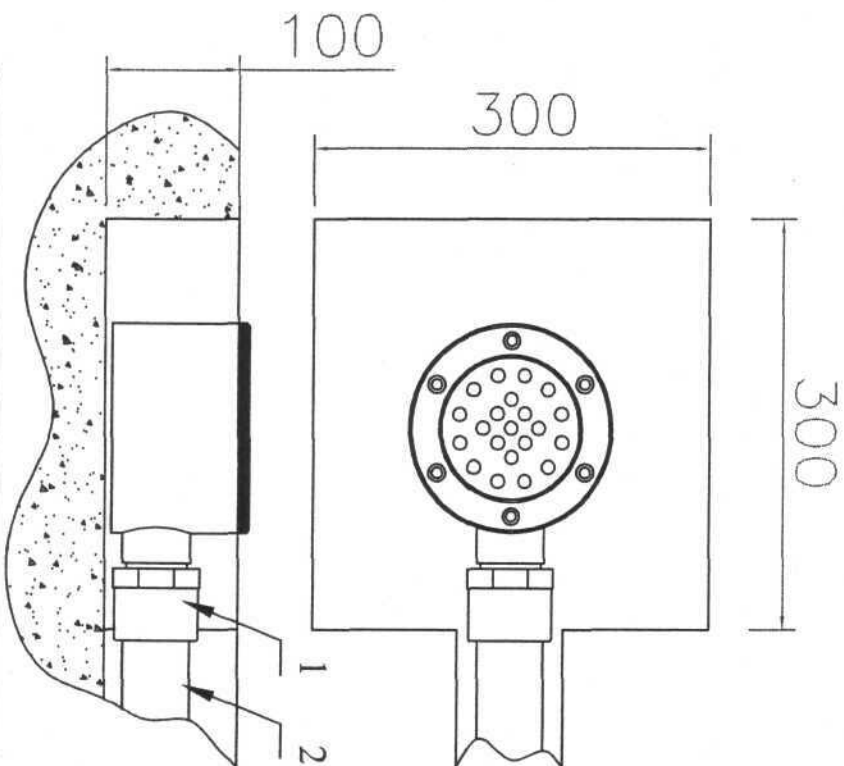
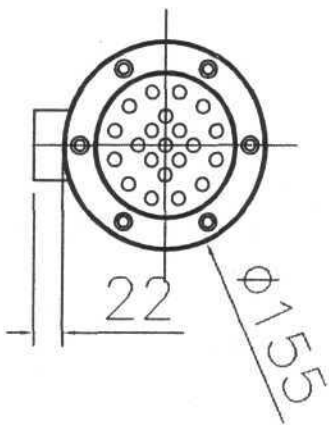
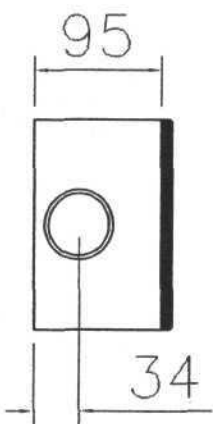


Донный скиммер диаметром 155 мм

Донный скиммер - заборник воды с донной части бассейна. Донный скиммер является частью системы водоподготовки бассейна и необходим для опорожнения бассейна.



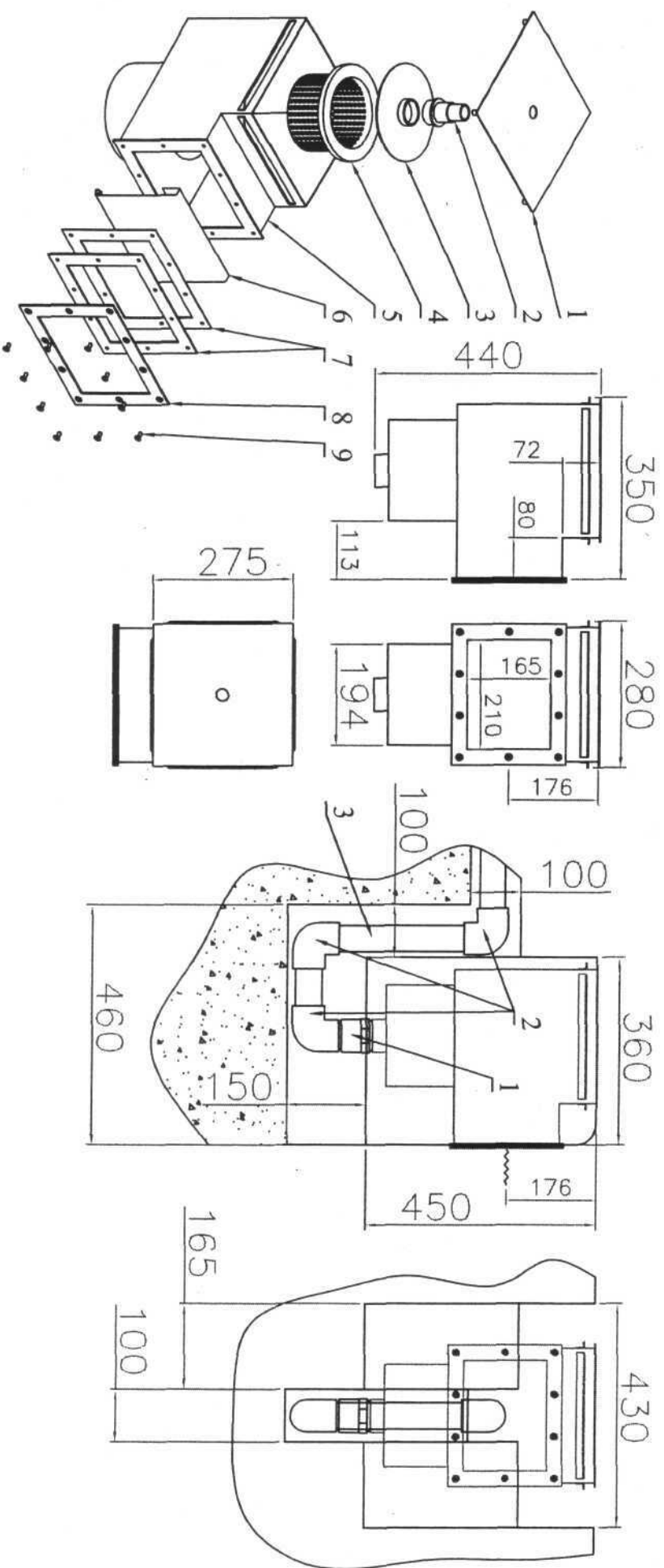
1	Винт М 6 (шестигр. 4мм)	6 шт.
2	Прижимной фланец	1 шт.
3	Перфорированный элемент	1 шт.
4	Уплотнительное кольцо	2 шт.
5	Корпус	1 шт.



1	Ниппель 1 1/2" 50/63 PVC	1 шт.
2	Труба диаметром 50мм PVC	
Изделия 1, 2 в комплект не входят		

СКИММЕР УНИВЕРСАЛЬНЫЙ

Скиммер из нержавеющей стали является элементом системы водоподготовки бассейна. Скиммер - заборник загрязнений с поверхности воды. Скиммер особенно удобен для установки в небольших ваннах где необходимо снизить уровень воды ниже стандартной отметки (12см). Винты прижимного фланца находятся внутри корпуса тем самым обеспечивая полную гидроизоляцию. Крышка полностью закрывает внутренний отсек скиммера, тем самым обеспечивает полное закрытие места соприкосновения плитки и корпуса скиммера.



1	Крышка полированная	1 шт.
2	Фитинг для шланга	1 шт.
3	Адаптор подсед. пылесоса	1 шт.
4	Фильтр грубой очистки	1 шт.
5	Корпус скиммера	1 шт.

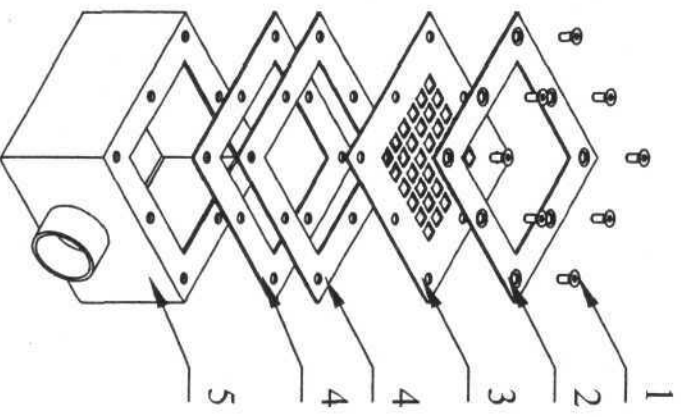
6	Флажок с поплавком	1 шт.
7	Уплотнительная прокладка	2 шт.
8	Прижимной фланец	1 шт.
9	Винт М 6 (шестигр. 4мм)	10 шт.

Габариты тары	
Длина	380 мм.
Ширина	310 мм.
Высота	470 мм.

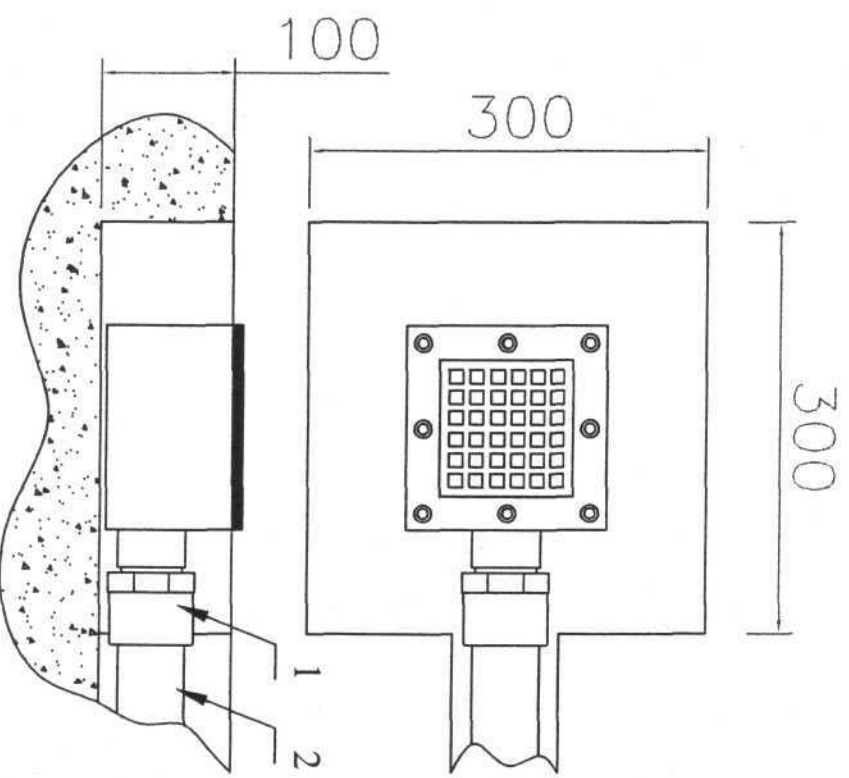
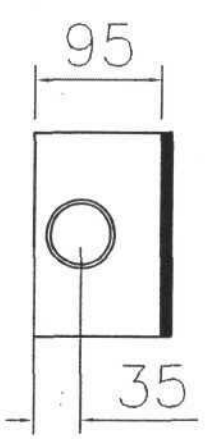
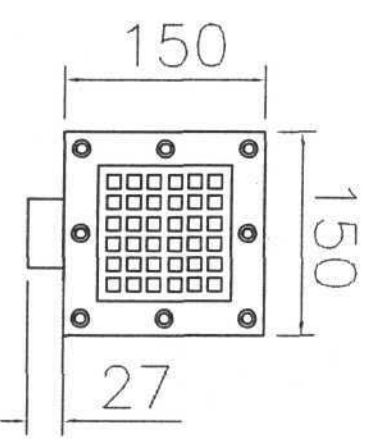
1	Нитель с нар. резьбой 1 1/2" 50x63 PVC	1 шт.
2	Отвод 90 гр. диаметром 50мм PVC	3 шт.
3	Труба диаметром 50мм PVC	
Изделия 1.2.3. в комплект не входят		

Донный скиммер 150 x 150 мм

Донный скиммер - заборник воды с донной части бассейна. Донный скиммер является частью системы водоподготовки бассейна и необходим для опорожнения бассейна.



1	Винт М 6 (шестигр. 4мм)	8 шт.
2	Прижимной фланец	1 шт.
3	Перфорированный элемент	1 шт.
4	Уплотнительное кольцо	2 шт.
5	Корпус	1 шт.



1	Ниппель 1 1/2" 50/63 PVC	1 шт.
2	Труба диаметром 50мм PVC	
Изделия 1.2 в комплект не входят		