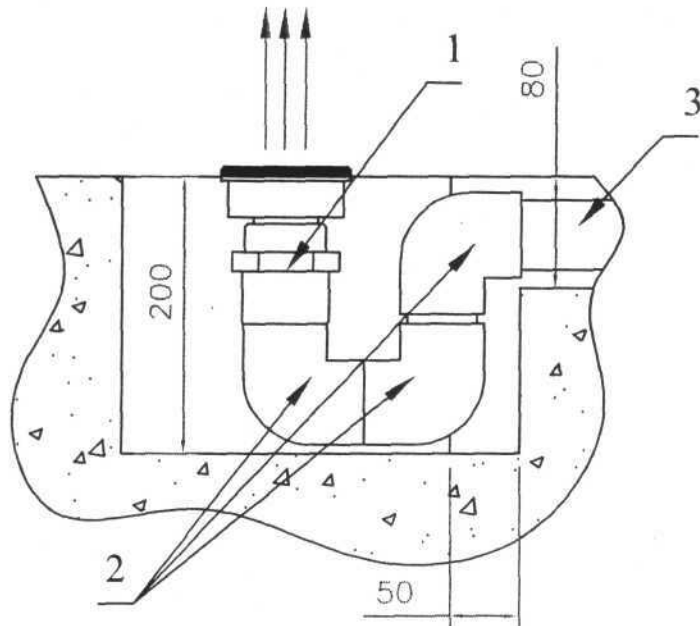
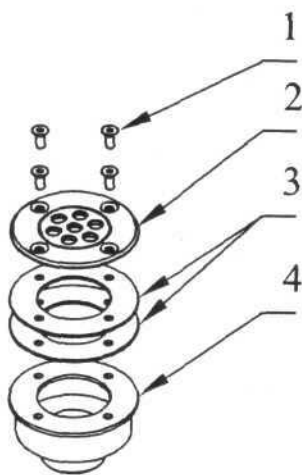
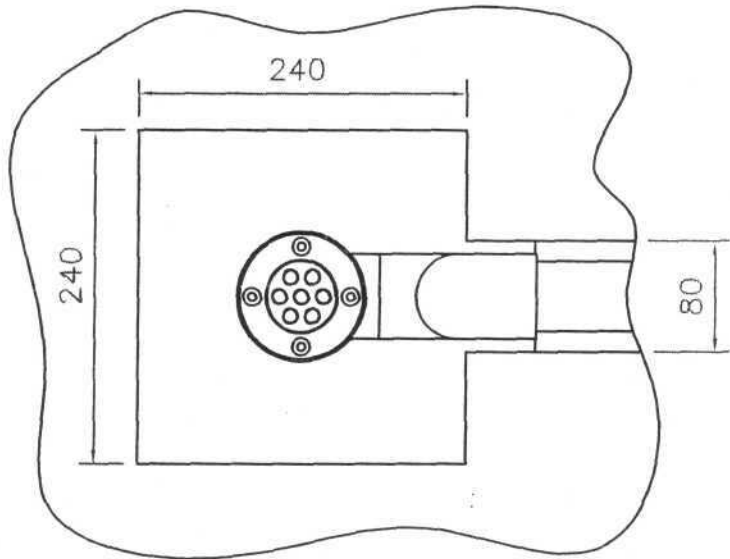
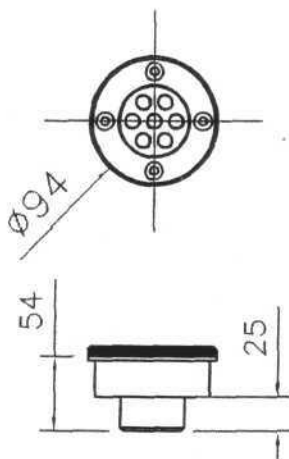


Форсунка возврата воды донная с прямой подачей.

Форсунка возврата воды - является элементом системы водоподготовки бассейна. Донная форсунка устанавливается в донной части бассейна. При размещении форсунок необходимо добиться равномерного перемешивания всех масс воды бассейна. Форсунка создает рассеянный поток воды в прямом направлении. Форсунка может быть использована как переливной фитинг, трап и т.д.



1	Винт М 6 (шестигр. 4мм)	4 шт.
2	Крышка полированная	1 шт.
3	Уплотнительная прокладка	2 шт.
4	Корпус	1 шт.

1	Муфта с внутр. резьбой 1 1/2" 50\63 PVC	1 шт.
2	Отвод 90 гр. диаметром 50мм PVC	3 шт.
3	Труба диаметром 50мм PVC	
Изделия 1.2.3. в комплект не входят		