
Руководство по эксплуатации Установка ультрафиолетовая «Van Erp International B. V.» (UV-C 150000)

СОДЕРЖАНИЕ

1. <u>Описание и работа изделия</u>	1
1.1. <u>Назначение</u>	1
1.2. <u>Габаритные и присоединительные размеры</u>	2
1.3. <u>Технические характеристики</u>	2
1.4. <u>Состав изделия</u>	3
1.5. <u>Устройство и работа</u>	4
1.6. <u>Упаковка</u>	5
2. <u>Инструкция по монтажу и запуску изделия</u>	5
2.1. <u>Общие указания</u>	5
2.2. <u>Меры безопасности при монтаже</u>	6
2.3. <u>Подготовка к монтажу изделия</u>	6
2.4. <u>Монтаж и демонтаж</u>	7
2.5. <u>Наладка, стыковка и испытания</u>	10
2.6. <u>Запуск</u>	10
3. <u>Использование по назначению</u>	10
3.1. <u>Эксплуатационные ограничения</u>	10
3.2. <u>Подготовка изделия к использованию</u>	11
3.3. <u>Использование изделия</u>	11
3.4. <u>Меры безопасности при эксплуатации</u>	12
3.5. <u>Действия в экстремальных условиях</u>	12
4. <u>Техническое обслуживание</u>	12
4.1. <u>Общие указания</u>	12
4.2. <u>Меры безопасности при техническом обслуживании</u>	12
4.3. <u>Порядок технического обслуживания</u>	12
4.4. <u>Проверка работоспособности изделия</u>	13
4.5. <u>Консервация-расконсервация</u>	13
5. <u>Текущий ремонт</u>	13
5.1. <u>Общие указания</u>	13
5.2. <u>Меры безопасности</u>	13
6. <u>Хранение</u>	13
7. <u>Транспортирование</u>	13
8. <u>Утилизация</u>	13
9. <u>Свидетельство о продаже</u>	14
10. <u>Гарантийный талон</u>	14

Настоящее Руководство по эксплуатации (далее по тексту РЭ) предназначено для ознакомления обслуживающего персонала с изделием, принципом действия, конструкцией, условиями монтажа, работой и техническим обслуживанием Установки ультрафиолетовой «Van Erp International B.V.» (UV-C 150000) (далее по тексту Установка ультрафиолетовая).

В состав Руководства по эксплуатации включена Инструкция по монтажу и запуску изделия (далее по тексту ИМ).

Установка ультрафиолетовая производится в Нидерландах компанией «Van Erp International B.V.». Продукция выпускается в соответствии с международными стандартами качества ISO-9001, соответствует требованиям европейских норм (IEC и EN) и немецкому стандарту DIN 19643.

1. Описание и работа изделия.

1.1. Назначение.

Установка ультрафиолетовая «Van Erp International B.V.» (UV-C 150000) предназначена для обеззараживания воды в плавательных бассейнах.

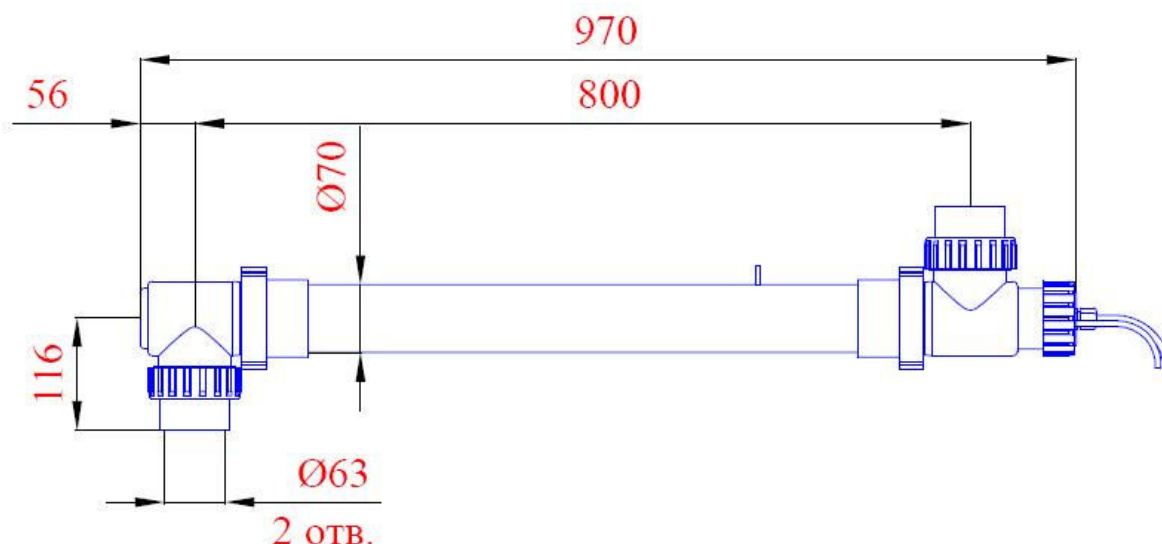
Установка ультрафиолетовая подключается к 2-х фазной сети 220В.

Область применения: плавательные бассейны.

1.2 Габаритные и присоединительные размеры.

Габаритные и присоединительные размеры Установки ультрафиолетовой «Van Erp International B.V.» (UV-C 150000) указаны на рисунке 1.

Рисунок 1



1.3 Технические характеристики.

ВНИМАНИЕ !!!

Завод-изготовитель оставляет за собой право изменения технических характеристик оборудования без уведомления потребителей. Для уточнения технических характеристик оборудования, изучите маркировку, находящуюся на корпусе изделия или сопроводительные документы, находящиеся в упаковке изделия.

По устойчивости к климатическим воздействиям Установка ультрафиолетовая «Van Erp International B.V.» (UV-C 150000) соответствует климатическому исполнению УХЛ категории размещения 4.2 по ГОСТ 15150.

Основные технические характеристики Установка ультрафиолетовая «Van Erp International B.V.» (UV-C 150000) приведены в таблице 1:

Таблица 1

Наименование параметра	Ед.изм.	Значение параметра
Максимальный поток	м ³ /час	13,3
Доза облучения	мДж/см ²	
Максимальное давление	бар	2
Максимальная температура воды	°С	40
Напряжение	В	220
Потребляемая мощность	кВт	0,13
Допустимые отклонения напряжения питания от номинального значения:	%	±4
Сила тока	А	2,1
Частота	Гц	50
Масса	кг	7
Класс защиты корпуса электронагревателя	-	IP 65
Диаметр подсоединяемого трубопровода не менее, мм	мм	Ø40
Параметры воды:		
Содержание в воде хлора не более	мг/л	3
Содержание в воде хлоридов не более	мг/л	150

Значение pH воды		7,2-7,6
Щелочность воды	мг/л	60-120
Кальциевая жесткость воды	мг/л	200-1000
Содержание в воде брома не более	мг/л	3
Содержание в воде “активного” кислорода	мг/л	3

1.4. Состав изделия.

Комплект поставки Установки ультрафиолетовой «Van Erp International B.V.» (UV-C 150000) представлена на рисунке 2, в таблице 2 указаны соответствующие наименования деталей.

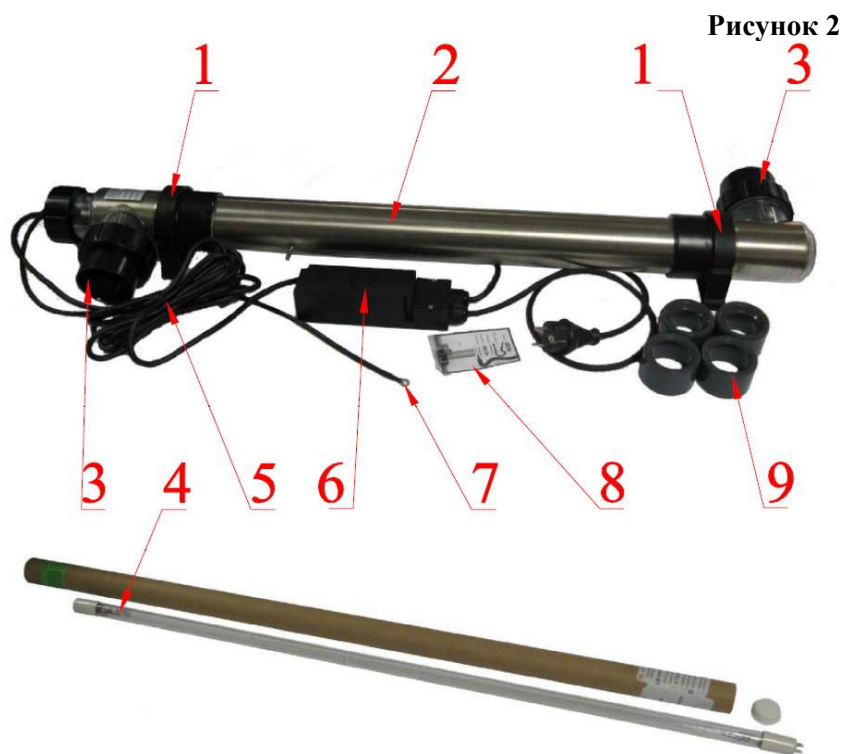


Таблица 2

Поз	Наименование	Кол-во
1.	Быстросъемный хомут крепления Установки ультрафиолетовой «Van Erp International B.V.» (UV-C 150000)	2шт.
2.	Корпус Установки ультрафиолетовой «Van Erp International B.V.» (UV-C 150000)	1шт.
3.	Муфта разъемная $\varnothing 63$	2шт.
4.	Лампа ультрафиолетовая TUV T6 NO 842/2,25A UW-C 50Watt	1шт.
5.	Провод питания Установки ультрафиолетовой «Van Erp International B.V.» (UV-C 150000) 3Gx1мм ²	3,5м.
6.	Блок питания установки ультрафиолетовой Van Erp International B.V. UV-C 150000	1шт.
7.	Провод заземления корпуса Установки ультрафиолетовой	1шт.
8.	Комплект крепления заземляющего провода к корпусу Установки ультрафиолетовой	1ком.
9.	Комплект переходных втулок $\varnothing 63/ \varnothing 50$ - 2 шт. $\varnothing 63/ \varnothing 40$ - 2 шт.	1ком.

1.5. Устройство и работа.

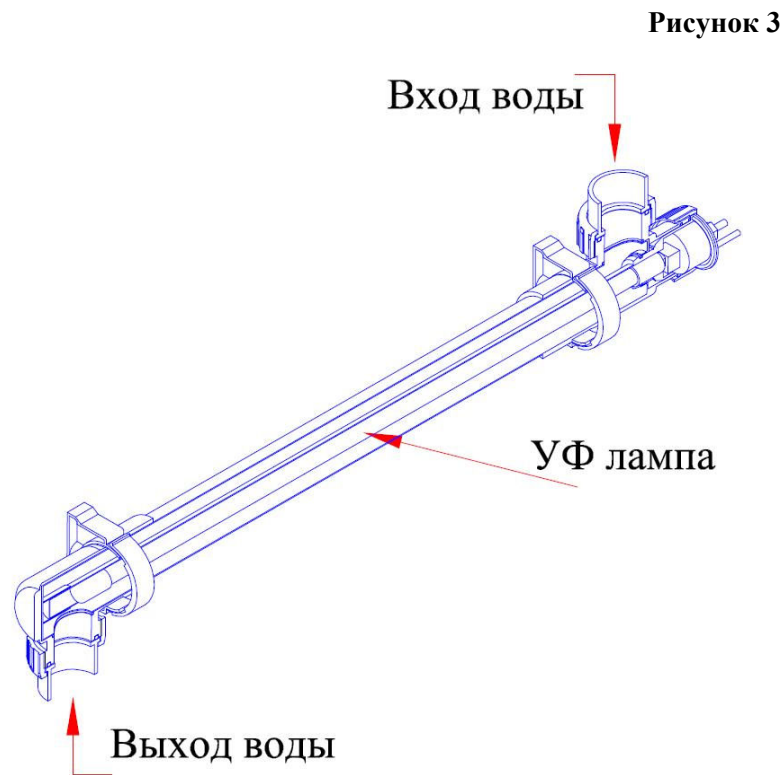
Установка ультрафиолетовая «Van Erp International B.V.» (UV-C 150000) устанавливается в контур системы водоподготовки бассейна после системы фильтрации. Вода проходя через Установку ультрафиолетовую «Van Erp International B.V.» (UV-C 150000) подвергается воздействию УФ-излучения.

УФ-дезинфекция выполняется при облучении находящихся в воде микроорганизмов УФ-излучением.

УФ-излучение, имеющее бактерицидную длину волны 260 нм или близкую длину волны, проникает сквозь стенку клетки переносимого водой микроорганизма и поглощается ДНК, называемой генетической цепочкой микроорганизма, в результате чего процесс воспроизводства микроорганизма прекращается. Лишение микроорганизма способности воспроизводства обычно называется дезактивацией этого микроорганизма. Стекло

лампы отфильтровывает ознообразующую спектральную линию 185 нм.

На рисунке 3 показана схема движения воды внутри Установки ультрафиолетовой «Van Erp International B.V.» (UV-C 150000)



Детализировка Установки ультрафиолетовой «Van Erp International B.V.» (UV-C 150000) представлена на рисунке 4, в таблице 3 указаны соответствующие наименования деталей.

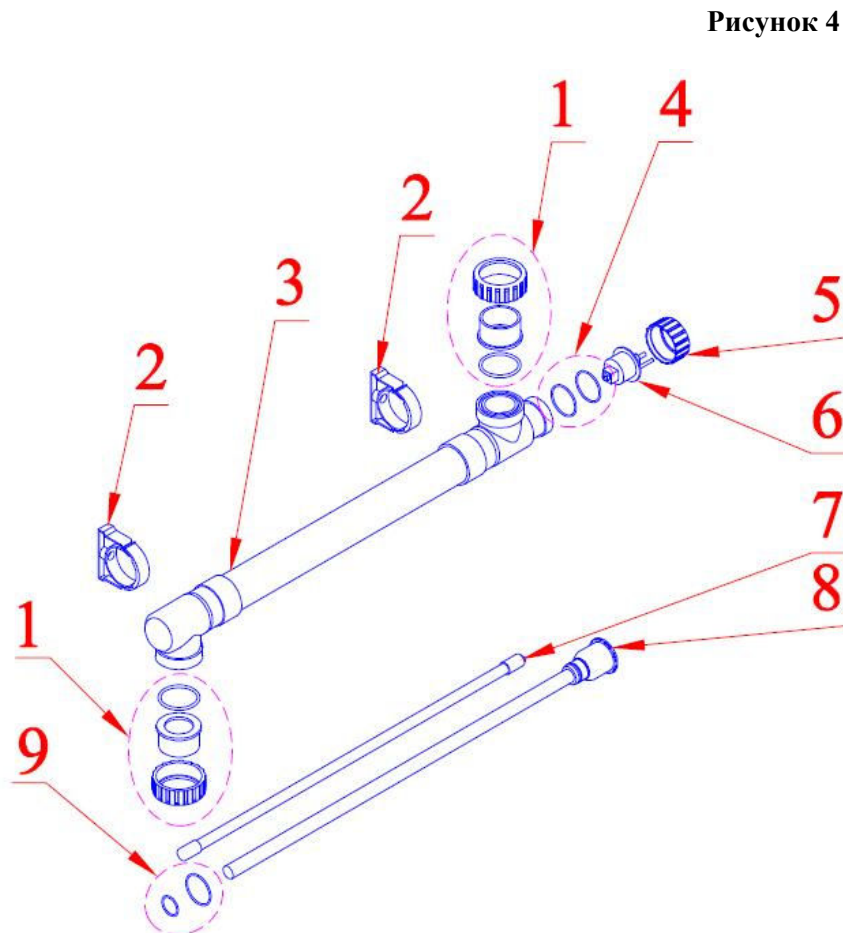


Таблица 3

Поз	Наименование	Кол-во
1.	Муфта разъёмная ø63 Установки ультрафиолетовой «Van Erp International B.V.» (UV-C 150000)	2шт.
2.	Быстросъёмный хомут крепления Установки ультрафиолетовой «Van Erp International B.V.» (UV-C 150000)	2шт.
3.	Корпус Установки ультрафиолетовой «Van Erp International B.V.» (UV-C 150000)	1шт.
4.	Кольцо резино-уплотнительное (КРУ) патрона УФ лампы Установки ультрафиолетовой «Van Erp International B.V.» (UV-C 150000)	2шт.
5.	Гайка накидная крепления патрона УФ лампы Установки ультрафиолетовой «Van Erp International B.V.» (UV-C 150000)	1шт.
6.	Патрон УФ лампы Установки ультрафиолетовой «Van Erp International B.V.» (UV-C 150000)	1шт.
7.	Лампа ультрафиолетовая TUV T6 HO 842	1шт.
8.	Чехол кварцевый Установки ультрафиолетовой «Van Erp International B.V.» (UV-C 150000)	1шт.
9.	Кольцо резино-уплотнительное (КРУ) чехла кварцевого Установки ультрафиолетовой «Van Erp International B.V.» (UV-C 150000)	2шт.

1.6. Упаковка.

ВНИМАНИЕ !!!

Покупатель при покупке должен проверить Установку ультрафиолетовую на наличие дефектов.

Рисунок 5



Установка ультрафиолетовая «Van Erp International B.V.» (UV-C 150000) поставляется в специальной картонной коробке (рисунок 5).

Таблица 4

	Ед.изм.	Длина	Ширина	Высота
Габариты упаковки	мм	1050	280	115

2. Инструкция по монтажу и запуску изделия.

2.1. Общие указания.

Работы по установке и подключению Установки ультрафиолетовой должны производиться только квалифицированным, аттестованным и имеющим разрешение на проведение соответствующих видов работ сотрудником предприятия имеющего Государственную лицензию на проведение соответствующих видов работ, или работником сервисного центра.



ЗАПРЕЩАЕТСЯ:

1. Устанавливать Установку ультрафиолетовую без байпаса.
2. Устанавливать Установку ультрафиолетовую в систему водоподготовки бассейна с водой не соответствующей параметрам, указанным в п.1.3, таблице 1;
3. Устанавливать Установку ультрафиолетовую в помещениях со взрывоопасной или химически активной средой, разрушающей металлы и изоляцию;
4. Подключать к питающей сети и эксплуатировать незаземлённую Установку ультрафиолетовую;
5. Подключать Установку ультрафиолетовую к электросети без УЗО (Устройство защитного отключения);
6. Устанавливать Установку ультрафиолетовую после точки подачи химических реагентов на основе кислот, щелочей, хлора, брома и «активного кислорода» в систему водоподготовки бассейна;

7. Устанавливать Установку ультрафиолетовую вблизи источников излучающих тепловую энергию в окружающую среду;
8. Включать Установку ультрафиолетовую, при отсутствии протока воды через него;
9. Подвергать Установку ультрафиолетовую, питающий трансформатор и лампу УФ излучения механическим воздействиям;
10. Проводить сварочные и иные работы вблизи Установки ультрафиолетовой без защитных мероприятий по предотвращению попадания брызг расплавленного металла, металлической пыли на поверхность Установки ультрафиолетовой;
11. Производить строительно-отделочные работы вблизи Установки ультрафиолетовой без защитных мероприятий по предотвращению попадания химически активных и загрязняющих веществ на поверхность Установки ультрафиолетовой;
12. Устанавливать Установку ультрафиолетовую на поверхности из горючего материала без теплоизоляции;

2.2. Меры безопасности при монтаже.

При проведении работ по установке и подключению Установки ультрафиолетовой соблюдайте требования настоящего РЭ, ПРАВИЛ УСТРОЙСТВА ЭЛЕКТРОУСТАНОВОК (ПУЭ), а также, соответствующих НОРМАТИВНЫХ ПРАВОВЫХ АКТОВ В ОБЛАСТИ БЕЗОПАСНОСТИ ЖИЗНЕДЕЯТЕЛЬНОСТИ в частности некоторые из них:

- ГОСТ 12.1.019-79 ССБТ. Электробезопасность. Общие требования и номенклатура видов защиты.
- ГОСТ 12.1.013-78 ССБТ. Строительство. Электробезопасность. Общие требования.
- ГОСТ 12.3.032-84 ССБТ. Работы электромонтажные. Общие требования безопасности.
- ГОСТ 12.3.019-80 ССБТ. Испытания и измерения электрические. Общие требования безопасности.
- ГОСТ 12.1.030-81 ССБТ. Электробезопасность. Защитное заземление и зануление.
- РД 153-34.0-03.150-00. Межотраслевые правила по охране труда (правила безопасности) при эксплуатации электроустановок.
- ГОСТ 12.3.006-75 ССБТ. Эксплуатация водопроводных и канализационных сооружений и сетей. Общие требования безопасности.
- ГОСТ 12.1.005-88 ССБТ. Общие санитарно-гигиенические требования к воздуху рабочей зоны.
- ГОСТ 12.3.009-76 ССБТ. Работы погрузочно-разгрузочные. Общие требования безопасности.
- СНиП 12-03-01. Безопасность труда в строительстве. Часть I. Общие требования.
- СНиП 12-04-02. Безопасность труда в строительстве. Часть 2. Строительное производство.
- ГОСТ 12.1.004-91 ССБТ. Пожарная безопасность. Общие требования.
- ПНБ 01-93. Правила пожарной безопасности в Российской Федерации
- ГОСТ Р 22.0.01-94. БЧС. Безопасность в чрезвычайных ситуациях. Основные положения.
- ГОСТ Р 22.3.03-94. БЧС. Защита населения. Основные положения.

2.3. Подготовка к монтажу изделия.

Для получения гарантийных обязательств рекомендуется перед установкой Установки ультрафиолетовой выполнить нижеследующие действия:

1. для удаления воды из технического помещения в аварийных ситуациях (при нарушении герметичности системы и т.п.) в полу технического помещения должны быть обустроены канализационные трапы или приямок с погружным насосом соответствующей производительности;
2. для приямка с погружным насосом должна быть предусмотрена съемная крышка, не препятствующая поступлению в приямок воды, подводу к погружному насосу электропитания и отводу от погружного насоса воды в канализацию;
3. пол в техническом помещении должен иметь уклон 1% в сторону трапов или приямка;
4. в техническом помещении необходимо обеспечить влажность воздуха не более 60%, температуру воздуха от +10 до +35 градусов Цельсия.
5. в зонах проведения работ по установке оборудования необходимо обеспечить освещение.
6. во избежание повреждения, перемещения устанавливаемого оборудования и трубопроводов, в техническом помещении произвести подготовительные, общестроительные, отделочные работы до установки оборудования.
7. помещение, где производятся работы по монтажу оборудования и трубопроводов бассейна должно быть оборудовано системой вентиляции необходимых характеристик.
8. в случае монтажа Установки ультрафиолетовой на поверхности из горючего материала, необходимо между Установки ультрафиолетовой и стеной установить гипсовую теплоизоляцию. Панель теплоизолятора должна выдаваться за габариты Установки ультрафиолетовой минимум на 10 см.

Для подготовки к монтажу выполните нижеследующие операции:

9. Извлеките Установку ультрафиолетовую и её комплектующие (лампу ультрафиолетовую, комплект переходных втулок $\varnothing 63/\varnothing 50$ - 2 шт. $\varnothing 63/\varnothing 40$ - 2 шт. комплект крепления заземляющего провода к корпусу Установки ультрафиолетовой и т.д.) из упаковки, внешним осмотром убедитесь в отсутствии механических повреждений.
10. Если Установка ультрафиолетовая внесена в помещение после транспортирования или хранения при отрицательных температурах, необходимо перед включением выдержать её при комнатной температуре в течение не менее 24-х часов.
11. При доставке Установки ультрафиолетовой к месту монтажа следите за чистотой разъемных соединений.

2.4. Монтаж и демонтаж.

Монтаж Установки ультрафиолетовой выполнять в следующем порядке:

Соберите Установку ультрафиолетовую Для этого необходимо выполнить следующие действия:

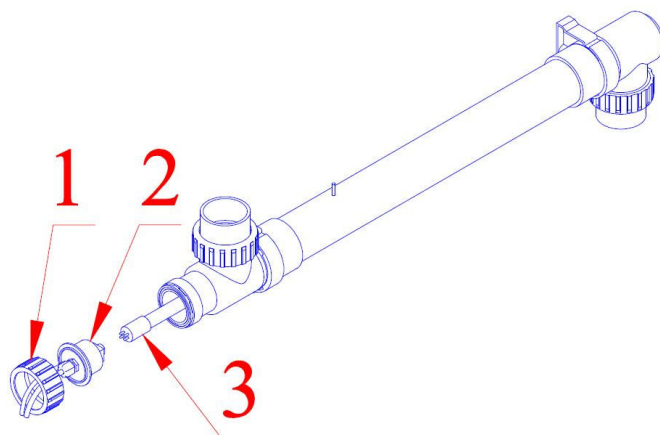
1. Извлеките из защитного пенала лампу ультрафиолетовую (поз.3, рис.6).



ЗАПРЕЩАЕТСЯ:

Прикасаться не защищенными (голыми) руками к поверхности ультрафиолетовой лампы. Это приведет к выходу из строя лампы ультрафиолетовой и полной её замене.

Рисунок 6



2. Поместите лампу ультрафиолетовую в корпус Установки ультрафиолетовой, как показано на рисунке 6.
3. Соедините лампу ультрафиолетовую (поз.3 рис.6) с патроном (поз.2 рис.6).
4. Без излишних усилий вставьте патрон вместе с подключенной к нему лампой в корпус установки ультрафиолетовой.
5. Зафиксируйте узел накидной гайкой (поз.1 рис.6).
6. Закрепите Провод заземления корпуса Установки ультрафиолетовой (входят в комплектацию) (поз.7 рис.2) при помощи комплекта крепления заземляющего провода к корпусу Установки ультрафиолетовой (входят в комплектацию) (поз.8 рис.2).
7. Закрепите Установку ультрафиолетовую на стене (рис.7) с помощью двух хомутов (входят в комплектацию) (поз.1, рис.2).
8. Подсоедините трубопроводы к установке ультрафиолетовой, как показано на рисунке 7. Обозначения элементов указаны в таблице 5.

ВНИМАНИЕ !!!

На рисунке 7 изображена установка Установки ультрафиолетовой «Van Erp International В.У.» (UV-C 150000). Диаметры трубопроводов, состав трубопроводной арматуры уточняется согласно местным условиям монтажа.

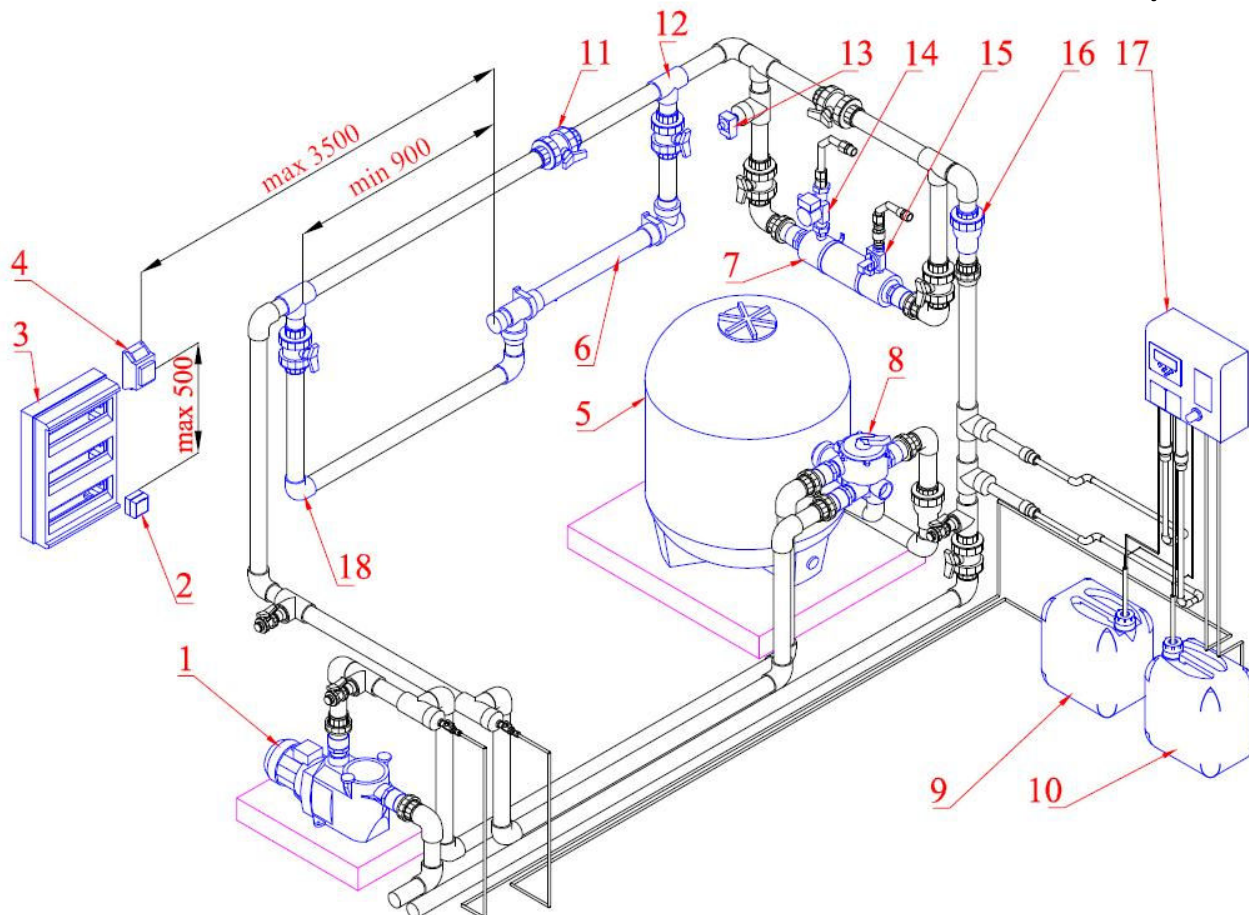


Таблица 5

Поз	Наименование	Кол-во
1	Насос (22 м3/ч 220В) Kripsol Coral KS-150	1
2	Розетка для наружной проводки (220 В)	1
3	Щит распределительный	1
4	Блок установки ультрафиолетовой Van Erp International B.V.	1
5	Фильтр (760мм с подсоединениями) (бок. подсоед.) Kripsol Balear BL 760	1
6	Установка ультрафиолетовая Van Erp International B.V. UV-C 150000	1
7	Теплообменник (75 кВт) (гориз.) Pahlen HF 75 (11394)	1
8	Вентиль 6-ти поз.(боковой 2") для фильтра BALEAR BL Kripsol V6.63B	1
9	ЭКВИ-минус жидкий (pH-минус) 30л (37кг)	1
10	ЭМОВЕКС жидкий хлорин 30л (35кг) или ОКСИТЕСТ активный кислород жидкий 30л (32кг)	1
11	Кран шаровый разъемный д. 63 Coraplast (1010063)	3
12	Тройник 90гр. д.63 Coraplast (7103063)	2
13	Термостат Pahlen (12840)	1
14	Циркуляционный насос 1" Grundfos UPS - 25/40 180	1
15	Клапан электромагнитный, 1" Danfoss (042U4041)	1
16	Обратный клапан д. 63 Coraplast (1310063)	1
17	Автоматической станции обработки воды O2, pH (активный кислород) Bayrol Pool Relax Охуген (173300)	1
18	Угольник 90гр. д.63 Coraplast (7101063)	2

9. Подсоедините Установку ультрафиолетовую к системе электроснабжения как показано на эл.схеме. При подсоединении установки ультрафиолетовой к системе электроснабжения (220В) используйте провод сечением не менее 1,5 мм².

Электрическая схема для подключения к 2-х фазной сети на 220В

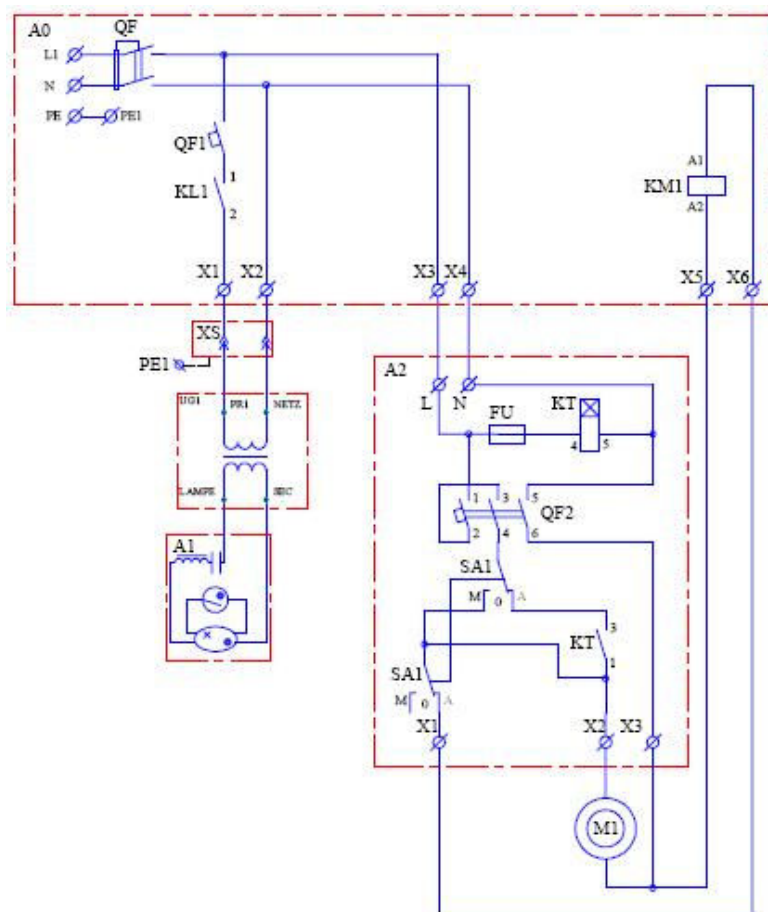


Таблица условных обозначений для электрической схемы подключения к 2-х фазной сети на 220В

Поз	Наименование
A0	Щит распределительный
A1	Установка ультрафиолетовая Van Erp International B.V. UV-C 150000
A2*	Щит управления фильтровальной установкой M220-02 T
QF1	Выключатель автоматический 1-х пол. 6А
QF2	Выключатель автоматический 3-х пол. 10А
KT	Таймер контр. панели AM-100, AM-25
FU	Предохранители д/контр. панели с тайм. AM-100 AM-25 (2А)
KM1	Контактор модульный АВВ ESB- 20-20
SA1	Переключатель 3-х поз. (для щитков)
M1	Насос (22 м3/ч 220В) Kripsol Koral KS-150
QF	Устройство защитного отключения
UG1	Блок установки ультрафиолетовой Van Erp International B.V.
XS	Розетка для наружной проводки (220 В)

* Подробное описание контрольной панели с таймером (1) 230v AM-100 и щита управления фильтровальной установкой M220-02 T смотрите в руководстве по эксплуатации к ним.

Демонтаж установки ультрафиолетовой выполнять в следующем порядке:

1. Отключите установку ультрафиолетовую от системы электроснабжения и те устройства, с которыми она соединена электрически;
2. Отсоедините от установки ультрафиолетовой питающий провод и провод заземления;
3. Закройте вентили на подающем и отводящем трубопроводах;
4. Слейте воду из установки ультрафиолетовой;
5. Отсоедините от установки ультрафиолетовой трубопроводы;
6. Освободите установку ультрафиолетовую от соответствующего крепежа;
7. Снимите установку ультрафиолетовую;
8. Поместите установку ультрафиолетовую в упаковку.

2.5. Наладка, стыковка и испытания.

Перед включением установки ультрафиолетовой выполните следующие операции:

1. Убедитесь, что никакие посторонние предметы не мешают свободному движению воды в корпусе установки ультрафиолетовой и трубопроводах подсоединенных к установке ультрафиолетовой;
2. Убедитесь в герметичности трубопроводов;
3. Убедитесь, что все необходимые вентили открыты;
4. Проверьте параметры питающей электросети;
5. Убедитесь, что вода соответствует параметрам, указанным в п.1.3, табл.1



ЗАПРЕЩАЕТСЯ:

Включать установку ультрафиолетовую, если любая из вышеперечисленных операций не выполнена или результаты выполнения любой из вышеперечисленных операций дали отрицательный результат.

6. Устранить выявленные неисправности, если они обнаружены.

2.6. Запуск.

1. Включите насос фильтровальной установки системы водоподготовки;
2. Убедитесь в герметичности трубопроводов;
3. Промойте фильтр;
4. Выключите выключатель QF1;
5. Подключите вилку от блока установки ультрафиолетовой Van Erp International B.V. к розетке для наружной проводки (220 В) XS.
6. Включите выключатель QF1
7. Убедитесь, что контактор KM1, находящийся в щите управления установки ультрафиолетовой включается и выключается, включая/отключая режим фильтрации на контрольной панели щита управления фильтровальной установкой M220-02 T.
8. Проверьте параметры питающей электросети.



ЗАПРЕЩАЕТСЯ:

Эксплуатировать установку ультрафиолетовую, если любая из вышеперечисленных операций не выполнена или результаты выполнения любой из вышеперечисленных операций дали отрицательный результат.

3. Использование по назначению.

3.1. Эксплуатационные ограничения.

К эксплуатации установки ультрафиолетовой допускается только квалифицированный персонал, т.е. специально подготовленные лица, прошедшие проверку знаний в объеме, обязательном для данной работы и имеющие квалификационную группу по технике безопасности, предусмотренную «Межотраслевыми правилами по охране труда (правила безопасности) при эксплуатации электроустановок», а также изучившие настоящее РЭ.

ВНИМАНИЕ !!!

Эксплуатация установки ультрафиолетовой допускается только после успешного выполнения операций указанных в п. 2.5 и 2.6 настоящего РЭ.



Осторожно!

Все работы по осмотру, подключению и обслуживанию установки ультрафиолетовой осуществляются только при отключенном питающем напряжении самой установки ультрафиолетовой и тех устройств, с которыми она может быть соединена электрически.



ЗАПРЕЩАЕТСЯ:

1. Эксплуатация Установки ультрафиолетовой Van Erp International B.V. UV-C 150000 при параметрах воды бассейна не соответствующих ГОСТ Р. 51232-98 Вода питьевая и СанПиН 2.1.4.559-96 Питьевая вода;
2. Эксплуатация Установки ультрафиолетовой Van Erp International B.V. UV-C 150000 при показаниях pH превышающих значение 7,2 - 7,6;
3. Эксплуатация Установки ультрафиолетовой Van Erp International B.V. UV-C 150000 при показаниях общей жесткости 7,0 ммоль/л;
4. Эксплуатация Установки ультрафиолетовой Van Erp International B.V. UV-C 150000 при параметрах питающего напряжения не соответствующих п.1.2. настоящего РЭ;
5. Эксплуатация Установки ультрафиолетовой Van Erp International B.V. UV-C 150000 при превышении климатических параметров для исполнения УХЛ категории размещения 4.2 по ГОСТ 15150 и параметров указанных в п.1.2. настоящего РЭ;

6.	Эксплуатировать незаземлённую Установку ультрафиолетовую Van Erp International B.V. UV-C 150000;
7.	Эксплуатировать Установку ультрафиолетовую Van Erp International B.V. UV-C 150000 при использовании одного и того же провода одновременно для заземления и в качестве нулевого провода электропитания установки ультрафиолетовой при подключении к сети с глухозаземлённой нейтралью;
8.	Эксплуатация Установки ультрафиолетовой Van Erp International B.V. UV-C 150000 при подключении к электросети без УЗО (Устройства защитного отключения);
9.	Эксплуатация Установки ультрафиолетовой Van Erp International B.V. UV-C 150000 при отсутствии воды в системе водоподготовки бассейна и в корпусе установки ультрафиолетовой;
10.	Эксплуатация Установки ультрафиолетовой Van Erp International B.V. UV-C 150000 при отсутствии протока воды через корпус установки ультрафиолетовой;
11.	Эксплуатация Установки ультрафиолетовой Van Erp International B.V. UV-C 150000 при появлении из установки или блока установки дыма или запаха, характерного для перегретой изоляции;
12.	Эксплуатация Установки ультрафиолетовой Van Erp International B.V. UV-C 150000 вблизи источников излучающих тепловую энергию в окружающую среду;
13.	Эксплуатировать Установку ультрафиолетовую Van Erp International B.V. UV-C 150000 с закрытыми кранами после установки;
14.	Эксплуатировать Установку ультрафиолетовую Van Erp International B.V. UV-C 150000 при включенном подводном пылесосе;
15.	Эксплуатировать Установку ультрафиолетовую Van Erp International B.V. UV-C 150000 при промывке фильтра, уплотнении фильтрующего материала и опорожнении бассейна.

3.2. Подготовка изделия к использованию.

Установка ультрафиолетовая Van Erp International B.V. UV-C 150000 устанавливается в помещении, защищенном от атмосферных осадков с температурой не ниже +5°C и влажностью окружающего воздуха не более 60%.

Извлеките Установку ультрафиолетовую Van Erp International B.V. UV-C 150000 из упаковки, внешним осмотром убедитесь в отсутствии механических повреждений.

Если Установка ультрафиолетовая Van Erp International B.V. UV-C 150000 внесена в помещение после транспортирования или хранения при отрицательных температурах, необходимо перед включением выдержать её при комнатной температуре в течение не менее 24-х часов. При доставке установки ультрафиолетовой к месту монтажа следите за чистотой разъемных соединений.

Подробное описание необходимых действий по установке и запуску установки ультрафиолетовой смотри в п.2 настоящего РЭ.

3.3. Использование изделия.

В процессе эксплуатации необходимо следить за исправным состоянием входящих в состав установки ультрафиолетовой изделий, герметичностью узлов и уплотнений, проводить Техническое обслуживание установки ультрафиолетовой.

Использовать установку ультрафиолетовую необходимо согласно настоящему РЭ.

В таблице 6 приведены возможные неисправности установки ультрафиолетовой и методы их устранения.

Таблица 6

Неисправность	Причина	Устранение
Установка ультрафиолетовая не работает	Установка ультрафиолетовая выключена	Включите Установку ультрафиолетовую в электросеть.
	Отсутствие напряжения в электрической сети или параметры напряжения не соответствуют п.1.2. настоящего РЭ.	Обеспечьте подачу напряжения. Установите стабилизатор напряжения.
	Сработало защитное устройство (УЗО или автоматический выключатель).	Установите причину срабатывания защитных устройств. После устранения причины срабатывания, включите соответствующий элемент в Эл. щите.
	Поврежден питающий и управляющий кабель Установки ультрафиолетовой.	Проверьте с помощью измерения сопротивления кабелей установки ультрафиолетовой. В случае необходимости

		замените кабель.
	Нет воды.	Обеспечьте поступление воды в Установку ультрафиолетовую.
	Поток воды не проходит через Установку ультрафиолетовую.	Проверьте вентили на подающем и отводящем трубопроводах и обеспечьте достаточный поток воды через Установку ультрафиолетовую.
	Не горит лампа ультрафиолетовая.	Проверьте наличие питающего напряжения; Проверьте режим работы фильтровальной установки; Проверьте не окислились, контакты в патроне лампы ультрафиолетовой; Замените лампу ультрафиолетовую.

3.4. Меры безопасности при эксплуатации изделия.

При эксплуатации и техническом обслуживании установки ультрафиолетовой необходимо соблюдать требования ГОСТ 12.3.019-80, "Межотраслевые правила по охране труда (правила безопасности) при эксплуатации электроустановок".



Осторожно!

Все работы по осмотру, подключению, эксплуатации и обслуживанию Установки ультрафиолетовой осуществляются только при отключенном питающем напряжении самой установки и тех устройств, с которыми она может быть соединена электрически.

3.5. Действия в экстремальных условиях.

В случае возникновения пожара на изделии необходимо отключить электропитание, вызвать пожарную службу, принять самостоятельные действия по пожаротушению при необходимости произвести эвакуацию людей из пожароопасной зоны.

В случае отказа элементов изделия, способных привести к возникновению опасных аварийных ситуаций необходимо отключить электропитание, произвести диагностику всех деталей изделия, заменить неисправные детали на новые.

4. Техническое обслуживание.

4.1. Общие указания.

К техническому обслуживанию Установки ультрафиолетовой допускается только квалифицированный персонал, т.е. специально подготовленные лица, прошедшие проверку знаний в объеме, обязательном для данной работы и имеющие квалификационную группу по технике безопасности, предусмотренную Правилами техники безопасности при эксплуатации электроустановок, а также изучившие настоящее РЭ.

В гарантийный период эксплуатации Установки ультрафиолетовой необходимо:

1. очищать Установку ультрафиолетовую от пыли или других загрязнений;
2. замерять изоляцию кабелей;
3. контролировать отсутствие утечки воды в подсоединенных трубопроводах и уплотнениях патрона и колбы ультрафиолетовой лампы;
4. проверять электрические контакты;
5. контролировать параметры воды, указанные в табл.1, п.1.3.

В период гарантийного обслуживания в случае возникновения, каких либо неисправностей обращайтесь в сервисный центр.

4.2. Меры безопасности при техническом обслуживании.

При техническом обслуживании (далее ТО) соблюдайте меры безопасности указанные в п. 2.2. п. 3.4. настоящего РЭ.

4.3. Порядок технического обслуживания.



Осторожно!

Все работы по осмотру, подключению, эксплуатации и обслуживанию Установки ультрафиолетовой осуществляются только при отключенном питающем напряжении установки.

Необходимые действия по демонтажу и монтажу описаны в п. 2.4. настоящего РЭ.

4.4. Проверка работоспособности изделия.

Перед включением установки ультрафиолетовой выполните действия указанные в п. 2.5. настоящего РЭ (проверку осуществлять только в рабочих условиях).

4.5. Консервация-расконсервация.

В случае если климатические параметры в помещении, где установлена Установка ультрафиолетовая не совпадают с параметрами указанными в п. 1.2. настоящего РЭ (или по необходимости) проведите консервацию Установки ультрафиолетовой. Для этого:

1. Демонтируйте Установку ультрафиолетовую согласно п. 2.4. настоящего РЭ;
2. Поместите Установку ультрафиолетовую в упаковку;
3. Поместите упакованную Установку ультрафиолетовую в помещение с соответствующими параметрами, указанными в п. 1.2. и п. 6. настоящего РЭ.

5. Текущий ремонт.

5.1. Общие указания.

ВНИМАНИЕ !!!

В ходе выполнения ремонтных работ, применяйте только оригинальные запасные части.

5.2. Меры безопасности.

При текущем ремонте соблюдайте меры безопасности указанные в п. 2.2. п. 3.4. настоящего РЭ.

6. Хранение.

Установка ультрафиолетовая должна храниться в упаковке, в закрытых складских помещениях при температуре окружающего воздуха от +10 °С до +35 °С. Влажность окружающего воздуха не более 60%.



ЗАПРЕЩАЕТСЯ:

Хранить Установку ультрафиолетовую в помещениях со взрывоопасной или химически активной средой, разрушающей металлы и изоляцию

7. Транспортирование.

Транспортирование Установки ультрафиолетовой должно производиться наземным или иным транспортом в амортизированной таре, при условии защиты от атмосферных осадков и внешних воздействий.

Транспортирование на самолетах должно производиться в отапливаемых герметичных отсеках.

9. Утилизация.

Установка ультрафиолетовая содержит в своём составе ртутьсодержащие лампы, при утилизации которых необходимы специальные меры безопасности.



ЗАПРЕЩАЕТСЯ: Утилизировать ртутьсодержащие лампы совместно с бытовыми отходами.

ВНИМАНИЕ !!!

Все работы по утилизации биологических и ртутьсодержащих отходов производятся по установленным государственным стандартам на основе действующего законодательства, в соответствии с разработанными и рекомендованными Центром Госсанэпиднадзора методиками с предоставлением Заказчику соответствующих актов об утилизации отходов.

ВНИМАНИЕ !!!

При повреждении ртутьсодержащей лампы внутри помещения, поверхности подвергшиеся загрязнению обрабатываются раствором демеркуризатора. Помещение тщательно проветривается.

Демеркуризация – удаление меркуратов (соединений ртути).

ВНИМАНИЕ !!!

Опасность хронического отравления ртутью возможна во всех помещениях, в которых металлическая ртуть находится в соприкосновении с воздухом, даже если концентрация ее паров очень мала (предельно допустимой в рабочем помещении считается концентрация паров 0,01 мг/м³, а в атмосферном воздухе — в 30 раз меньше).

Элементы, изготовленные из «нержавеющей» стали и цветных металлов, необходимо сдать в приемные пункты для последующей вторичной переработки.

9. Свидетельство о продаже.

Установка ультрафиолетовая заводской номер _____

продана _____

Дата продажи « _____ » _____ 20 _____ г.

10. Гарантийный талон.

Гарантийный талон на товар приобретенный по Накладной № _____

от « _____ » _____ 20 _____ г.

Гарантийный талон действителен только при представлении оригинала Накладной.

1. ПРОДАВЕЦ предоставляет ПОКУПАТЕЛЮ гарантию на приобретенный товар, а именно: в течение срока гарантии обязуется безвозмездно устранять недостатки товара, возникшие по вине изготовителя или ПРОДАВЦА, в том числе, осуществлять ремонт или бесплатную замену (в случае невозможности ремонта) неисправных агрегатов, узлов и деталей товара.

2. Срок гарантии составляет 12 (двенадцать) месяцев с даты приёмки товара ПОКУПАТЕЛЕМ.

3. Срок устранения недостатков товара, а также срок замены неисправного товара устанавливается ПРОДАВЦОМ самостоятельно в зависимости от сложности работ и срока поставки товара и не может превышать 30 (тридцати) рабочих дней с даты приёмки ПРОДАВЦОМ товара для выполнения соответствующих работ. В отдельных случаях, вызванных производственной необходимостью, указанный срок может быть увеличен до 90 (девяносто) рабочих дней. ПРОДАВЕЦ предварительно уведомляет ПОКУПАТЕЛЯ об ориентировочном сроке ремонта или замены товара.

4. Срок устранения недостатков и (или) замены неисправного товара исчисляется с момента передачи товара ПРОДАВЦУ для ремонта или замены, а в случае выезда представителя ПРОДАВЦА для диагностики и осуществлении ремонта в месте нахождения товара - с даты первого выезда.

5. Гарантийное обслуживание товара производится только при предъявлении оригинала настоящего Гарантийного талона с печатью ПРОДАВЦА, а также оригинала накладной, содержащей перечень приобретенного товара и подтверждающей его приёмку ПОКУПАТЕЛЕМ. При отсутствии документов, подтверждающих покупку товаров у ПРОДАВЦА, а также дату покупки, устранение недостатков товара производится за счёт ПОКУПАТЕЛЯ в порядке и по расценкам, действующим у ПРОДАВЦА на момент обращения ПОКУПАТЕЛЯ.

6. Гарантийные обязательства не распространяются на детали, подвергающиеся износу, зависящему от интенсивности и условий эксплуатации ПОКУПАТЕЛЕМ.

7. ПРОДАВЕЦ вправе прекратить действие настоящей гарантии досрочно в следующих случаях:

7.1. Нарушения правил эксплуатации товара, описанных в инструкциях по эксплуатации товара.

7.2. Монтаж, наладка, ремонт, внесение в конструкцию товара изменений осуществлялись лицом, не имеющим необходимых разрешений на проведение таких работ.

7.3. Возникновение недостатков вызвано причинами, не зависящими от изготовителя и ПРОДАВЦА товара повреждение товара при его перевозке и хранении, неисправность инженерных коммуникаций или конструктивных недостатков объекта; воздействия внешних факторов; природных и экологических явлений: промышленных выбросов, смолистых осадков деревьев; действий третьих лиц, обстоятельств форс-мажора и пр.

8. ПРОДАВЕЦ вправе отказать в безвозмездном устранении выявленных недостатков товара в течение срока гарантии в следующих случаях:

8.1. Недостатки возникли вследствие какой-либо из причин, указанных в п.8 настоящего Гарантийного талона, при условии, что ПРОДАВЦОМ не принято решение о прекращении действия гарантии в результате указанных обстоятельств.

8.2. ПОКУПАТЕЛЕМ не приняты разумные и своевременные меры по предотвращению (развитию) неисправностей.

9. Устранение недостатков при досрочном прекращении гарантии на основании п. 8 или при отказе в безвозмездном устранении недостатков на основании п. 9 настоящего Гарантийного талона, производится за счёт ПОКУПАТЕЛЯ. Выполнение работ в таком случае производится в порядке и по ценам, установленным ПРОДАВЦОМ на момент обращения ПОКУПАТЕЛЯ.

10. При выявлении недостатков товаров в течение срока гарантии ПОКУПАТЕЛЬ оформляет Претензию в письменной форме и направляет её ПРОДАВЦУ по факсу. В Претензии должны быть указаны: дата составления, Ф.И.О. заявителя, номер и дата документа, подтверждающего покупку товара у ПРОДАВЦА, наименование товара, его количество, описание неисправностей, требования ПОКУПАТЕЛЯ и обоснование требований. В случае выезда специалиста ПРОДАВЦА к ПОКУПАТЕЛЮ, Претензия должна быть полностью подготовлена к моменту приезда

представителя ПОКУПАТЕЛЯ. Экземпляр Претензии передаётся представителю ПРОДАВЦА для рассмотрения. В случае доставки товара для устранения недостатков ПРОДАВЦУ, ПОКУПАТЕЛЬ передаёт экземпляр Претензии при передаче товара.

11. Устранение недостатков товара производится в месте нахождения ПРОДАВЦА. В случае невозможности доставки товара ПРОДАВЦУ для осуществления ремонта допускается выезд специалиста ПРОДАВЦА в согласованный день и время к ПОКУПАТЕЛЮ для осуществления диагностики и демонтажа товара для его дальнейшего ремонта.

12. ПОКУПАТЕЛЬ передаёт товар ПРОДАВЦУ для его замены или ремонта в оригинальной упаковке. Передача товара ПРОДАВЦУ подтверждается составлением Приёмо-сдаточного Акта.

13. ПРОДАВЕЦ самостоятельно определяет причины возникновения недостатков товара, и порядок их устранения, для чего проводит экспертизу товара. По результатам экспертизы уполномоченные лица ПРОДАВЦА составляют Акт проверки эксплуатации, в котором указываются основания для отказа в гарантийном ремонте (в случае отказа).

14. При возникновении споров, связанных с причинами возникновения недостатков товара, Стороны вправе провести экспертизу товара с привлечением уполномоченных лиц в порядке, установленном действующим законодательством. Экспертиза должна проводиться с участием представителей обеих Сторон.

15. Работы, выполненные в соответствии с настоящим Гарантийным талоном, оформляются Актом ремонтных работ. Гарантийный срок выполнения работ составляет 14 (четырнадцать) календарных дней с момента окончания работ. Гарантийный срок на установленные запасные части составляет 90 (девяносто) календарных дней с момента окончания работ.

16. Послегарантийный ремонт осуществляется за счёт ПОКУПАТЕЛЯ в порядке и на условиях, установленных ПРОДАВЦОМ.

17. ПОКУПАТЕЛЬ оплачивает выезд сотрудника ПРОДАВЦА для определения причин возникновения недостатков товара и проведения гарантийного ремонта в размере, установленном ПРОДАВЦОМ на момент выезда, если будет установлено, что за выявленные недостатки ПРОДАВЕЦ не отвечает.

18. ПОКУПАТЕЛЬ оплачивает экспертизу товара при выявлении по результатам экспертизы отсутствия вины ПРОДАВЦА и (или) производителя товара в возникновении недостатков товара и отказе в таком случае от платного ремонта товара ПРОДАВЦОМ.
