

ЗАКЛАДНЫЕ ДЛЯ БАССЕЙНОВ
Внимательно изучить перед началом монтажа

СОДЕРЖАНИЕ

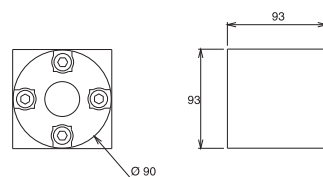
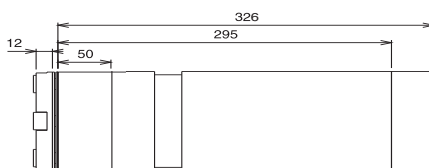
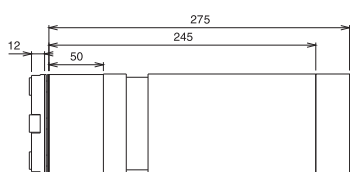
СТЕНОВЫЕ ПРОХОДЫ И ЦЕМЕНТИРУЕМЫЕ ОПОРЫ ОСИ ДЛЯ БЕТОННЫХ БАССЕЙНОВ И БЕТОННЫХ БАССЕЙНОВ С ЛАЙНЕРОМ 2	
СТЕНОВЫЕ ПРОХОДЫ И ЦЕМЕНТИРУЕМЫЕ ОПОРЫ ОСИ ДЛЯ ТОНКОСТЕННЫХ БАССЕЙНОВ	6
ЦЕМЕНТИРУЕМАЯ ОПОРА БАЛКИ	9



СТЕНОВЫЕ ПРОХОДЫ И ЦЕМЕНТИРУЕМЫЕ ОПОРЫ ОСИ ДЛЯ БЕТОННЫХ БАССЕЙНОВ И БЕТОННЫХ БАССЕЙНОВ С ЛАЙНЕРОМ

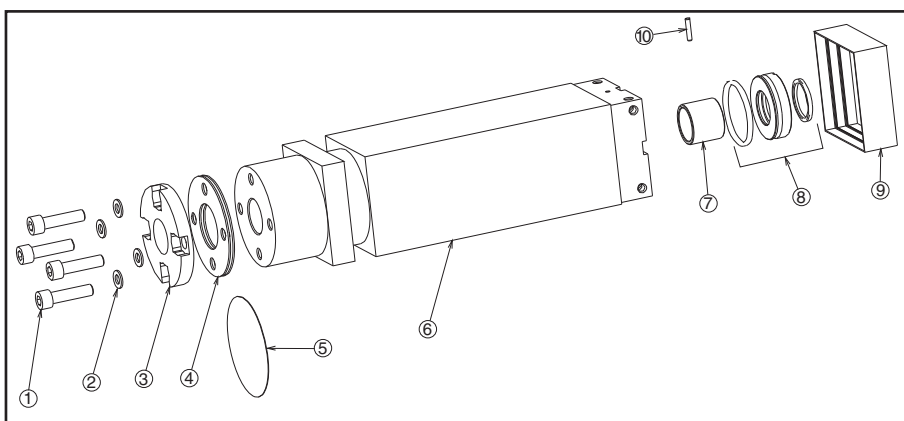


СТЕНОВОЙ ПРОХОД

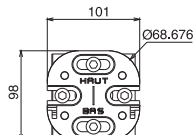
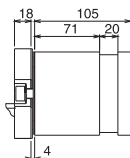
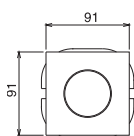


Стандартные стеновые проходы длиной 275 мм и 325 мм для стен толщиной 250 мм и 300 мм. Для более толстых стен необходимы 10-см удлинители.

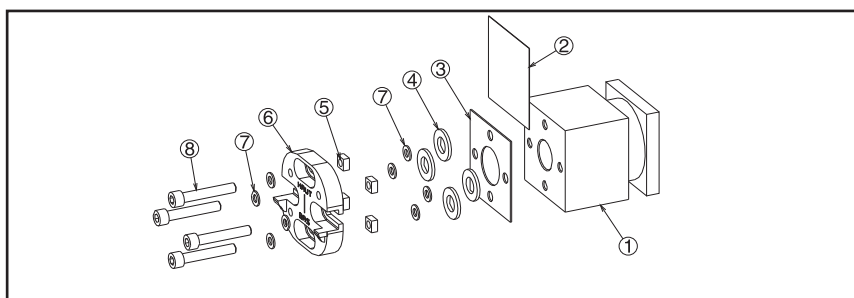
Ref.	Наименование детали
1	Винт HSHC из нерж. стали M10 x 40
2	Шайба из нерж. стали Z10
3	Фланец стенового прохода
4	Прокладка фланца
5	Накладка для защиты в ходе работы
6	Корпус стенового прохода
7	Втулка из композитного материала
8	Механическое уплотнение
9	Защитная крышка C90
10	Цилиндрический штифт pin Ø4 x 20



ЦЕМЕНТИРУЕМАЯ ОПОРА ОСИ



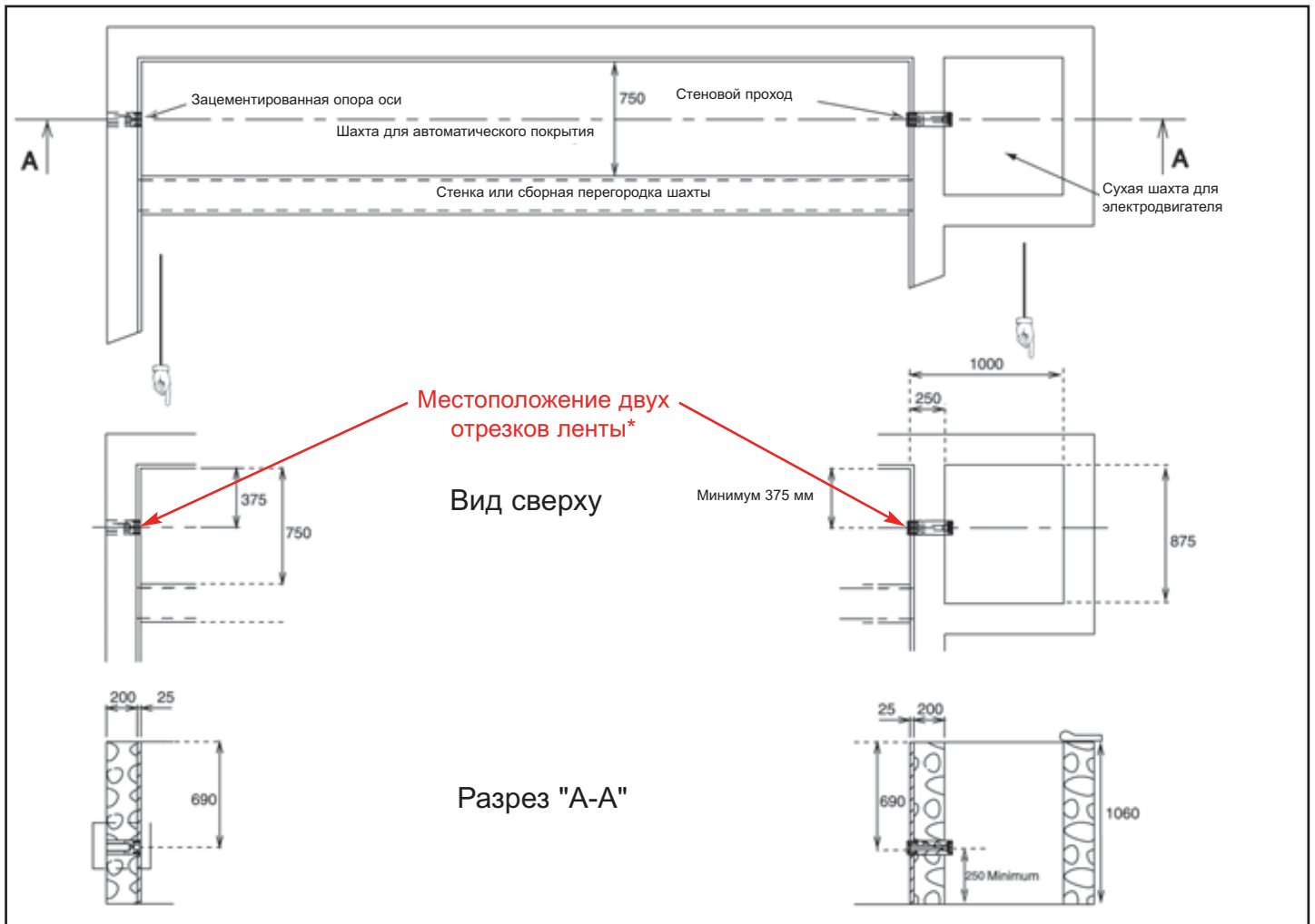
Ref.	Наименование детали
1	Корпус опоры оси
2	Накладка для защиты в ходе работы
3	Прокладка опоры оси
4	Фланцевая прокладка опоры оси
5	Квадратная гайка M8
6	Фланец опоры оси
7	Шайба из нерж. стали Z10
8	Винт HSHC из нерж. стали M10 x 40



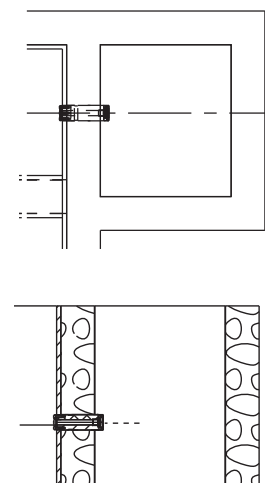
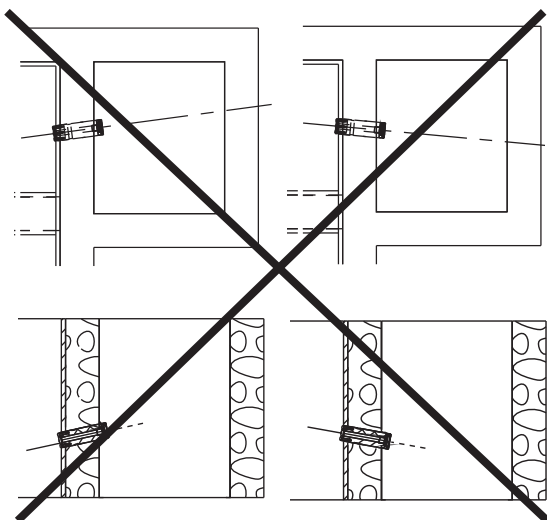
РАЗМЕРЫ

ВАЖНАЯ ИНФОРМАЦИЯ

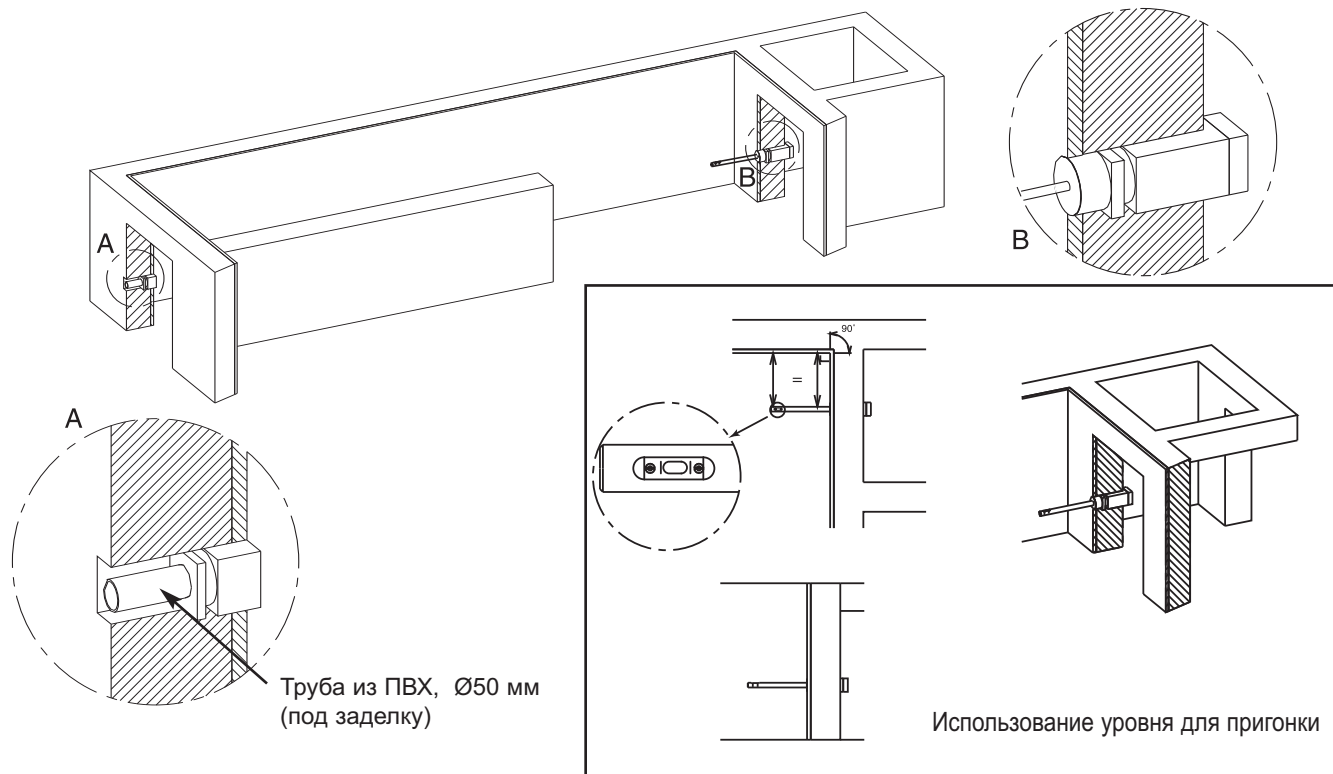
В целях обеспечения корректной работы автоматического покрытия необходимо правильно расположить и замонолитить опоры. Эту работу необходимо выполнить очень аккуратно, тщательно подгоняя все детали.



* Два отрезка ленты располагают напротив друг друга на внутренней стенке бассейна



ИНСТРУКЦИЯ ПО ЗАКЛАДКЕ ОПОР



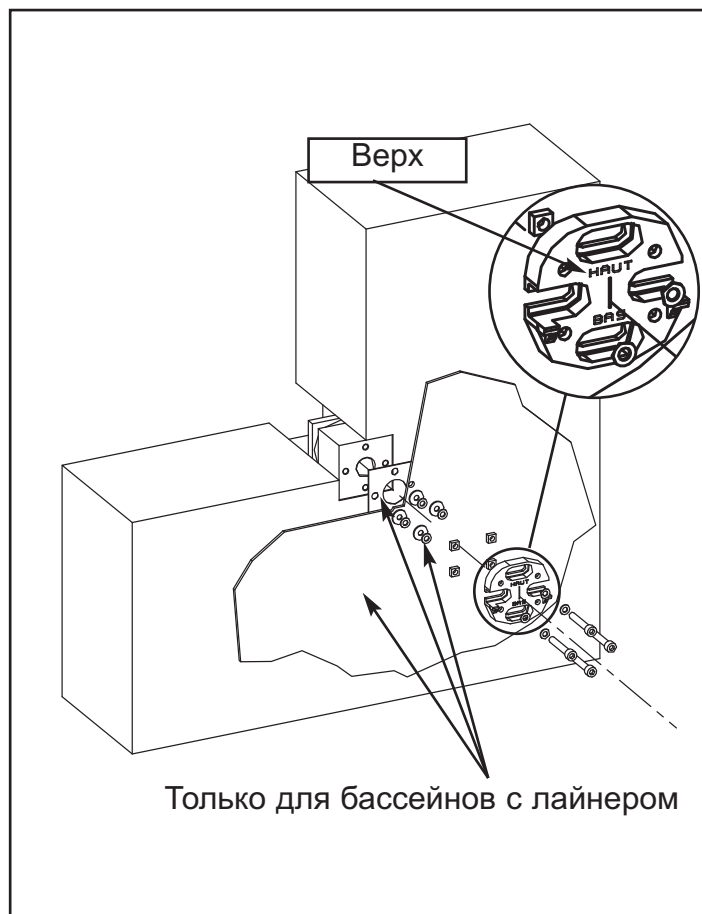
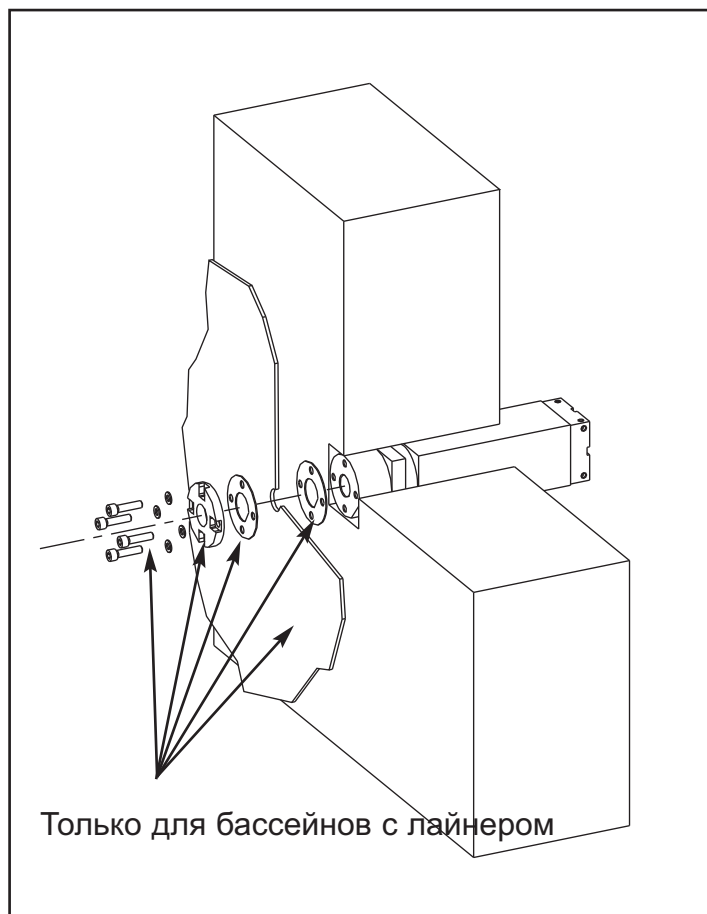
Крайне важно:

- со стороны бассейна корпуса цементируемых деталей (без фланцев) должны быть заподлицо с поверхностью отделанной стенки.
- в шахте для покрытия торец стенового прохода должен выступать не менее чем на 2,5 см - для обеспечения последующего монтажа электродвигателя, при этом ось должна находиться на расстоянии не менее 25 см от дна шахты.

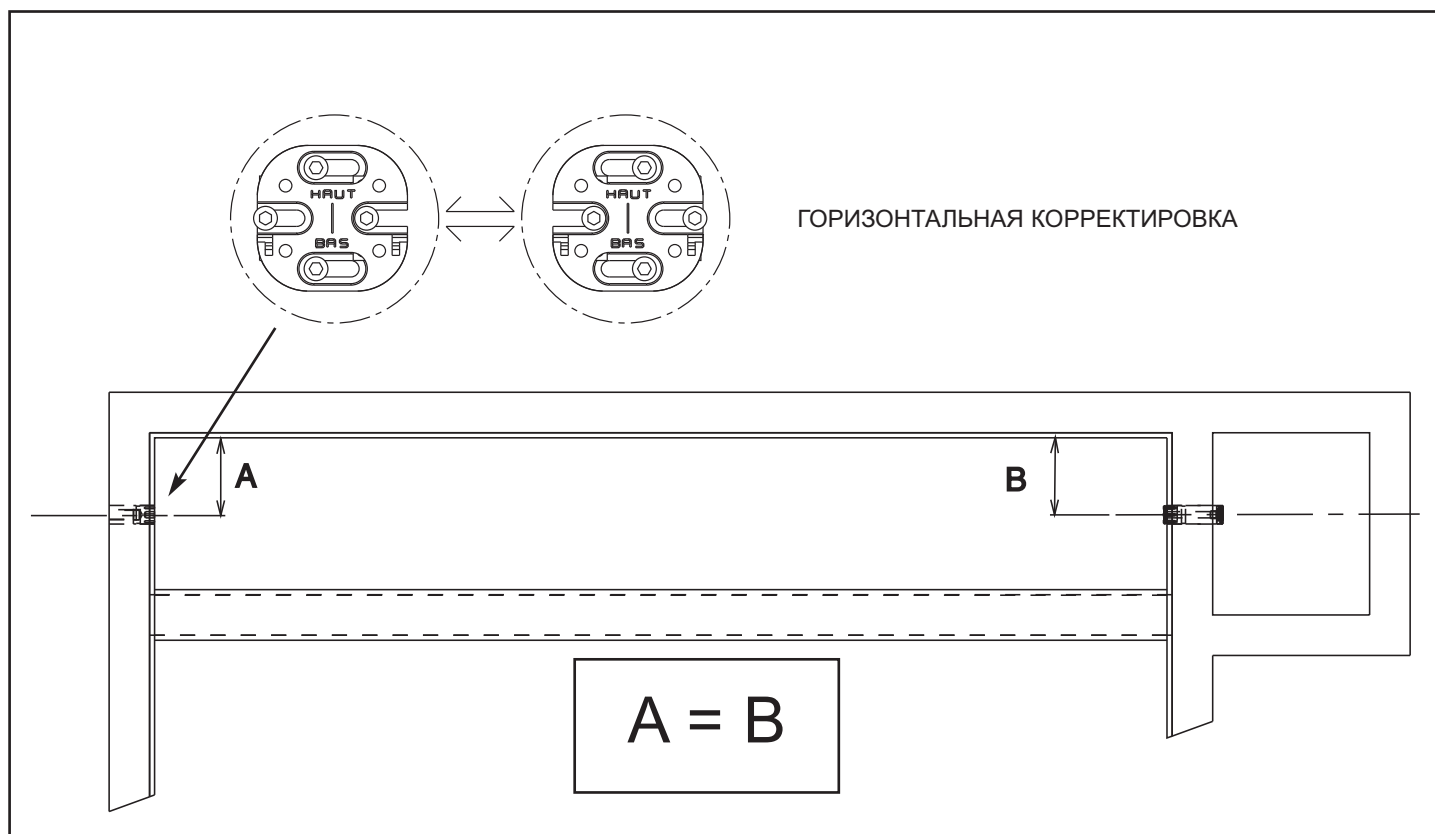
Убедитесь в том что:

- шахта имеет правильную прямоугольную форму, дно шахты горизонтально.
- обе части четко сориентированы при помощи лазерного или оптического визира.
- обеспечено необходимое расстояние между стеновым проходом и дном шахты.

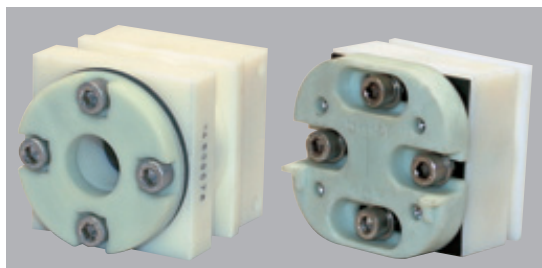
УСТАНОВКА ФЛАНЦЕВ



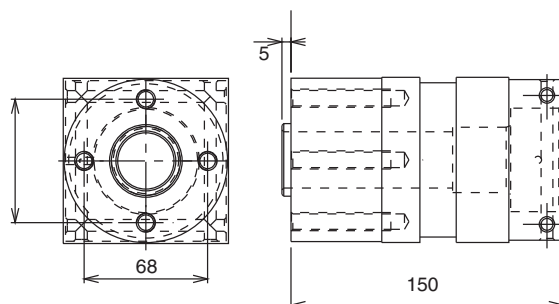
ВЫРАВНИВАНИЕ ПОЛОЖЕНИЯ



СТЕНОВЫЕ ПРОХОДЫ И ЦЕМЕНТИРУЕМЫЕ ОПОРЫ ОСИ ДЛЯ ТОНКОСТЕННЫХ БАССЕЙНОВ

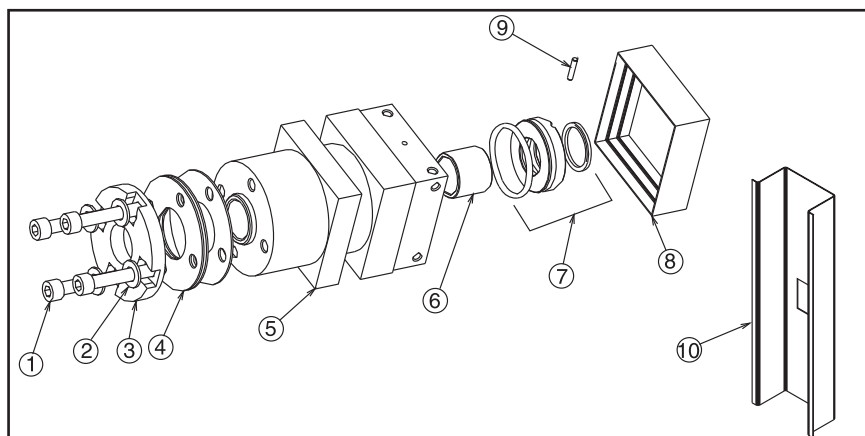


СТЕНОВОЙ ПРОХОД

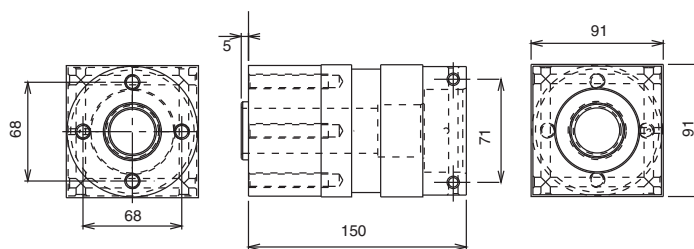


Стеновой проход и цементируемые опоры оси для бассейнов с толщиной стенок менее 30 см.

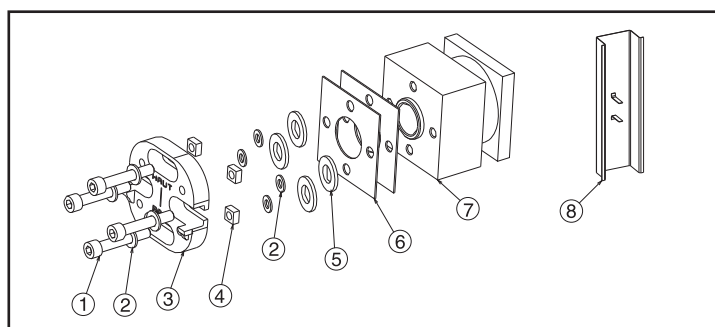
Ref.	Наименование детали
1	Винт HSHC из нерж. стали M10 x 60 x 60
2	Шайба из нерж. стали Z10
3	Фланец стенового прохода
4	Прокладка фланца
5	Корпус стенового прохода, SM
6	Втулка из композитного материала, 36 x 30 x 30
7	Механическое уплотнение
8	Защитная крышка C90
9	Цилиндрический штифт pin Ø4 x 20
10	Алюминиевый короб



ЦЕМЕНТИРУЕМАЯ ОПора ОСИ



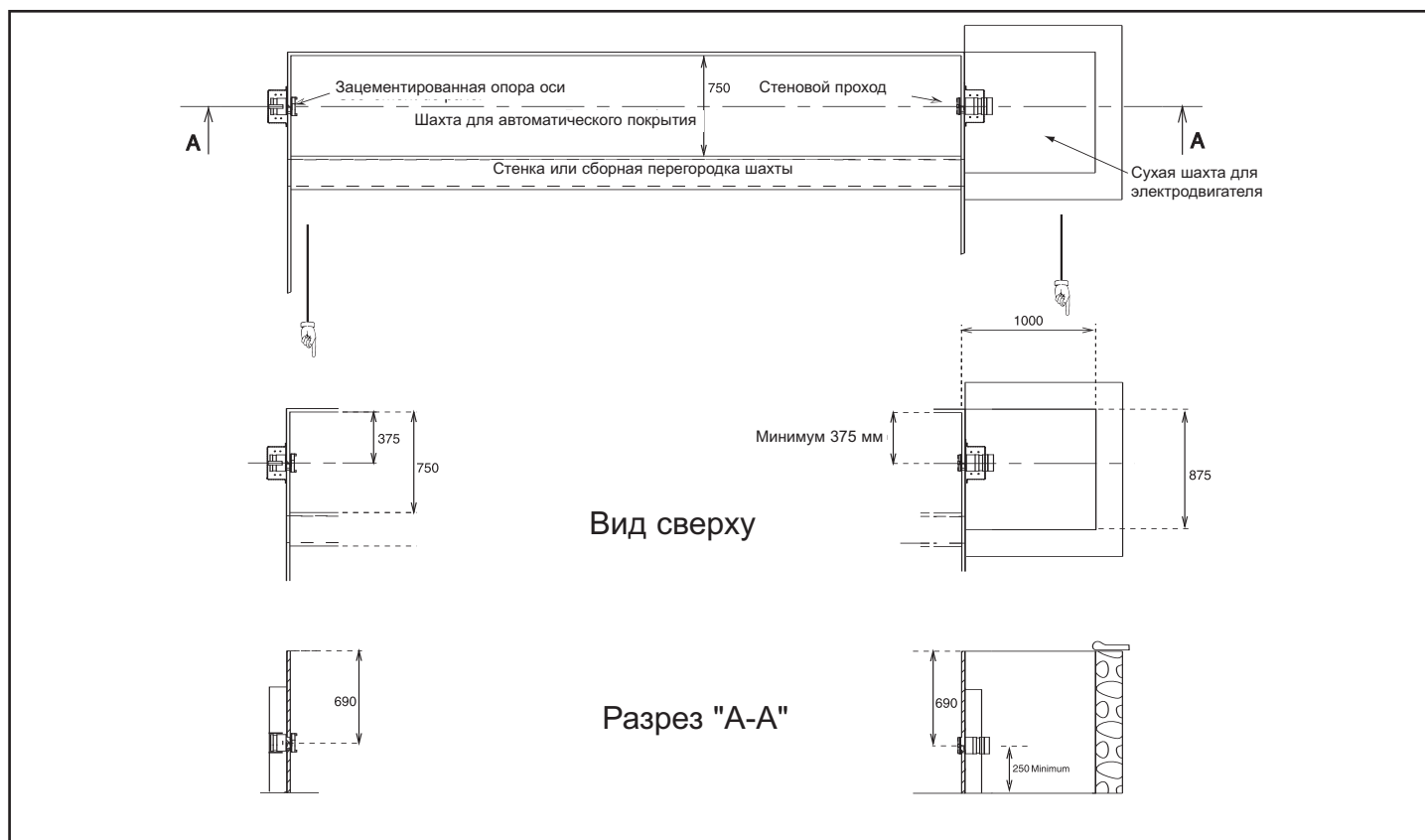
Ref.	Наименование детали
1	Винт HSHC из нерж. стали M10 x 60 x 60
2	Шайба из нерж. стали Z10
3	Фланец опоры оси автоматического покрытия
4	Квадратная гайка M8 из нерж. стали
5	Фланцевая прокладка опоры оси
6	Прокладка корпуса опоры оси
7	Корпус опоры оси SM
8	Алюминиевый короб



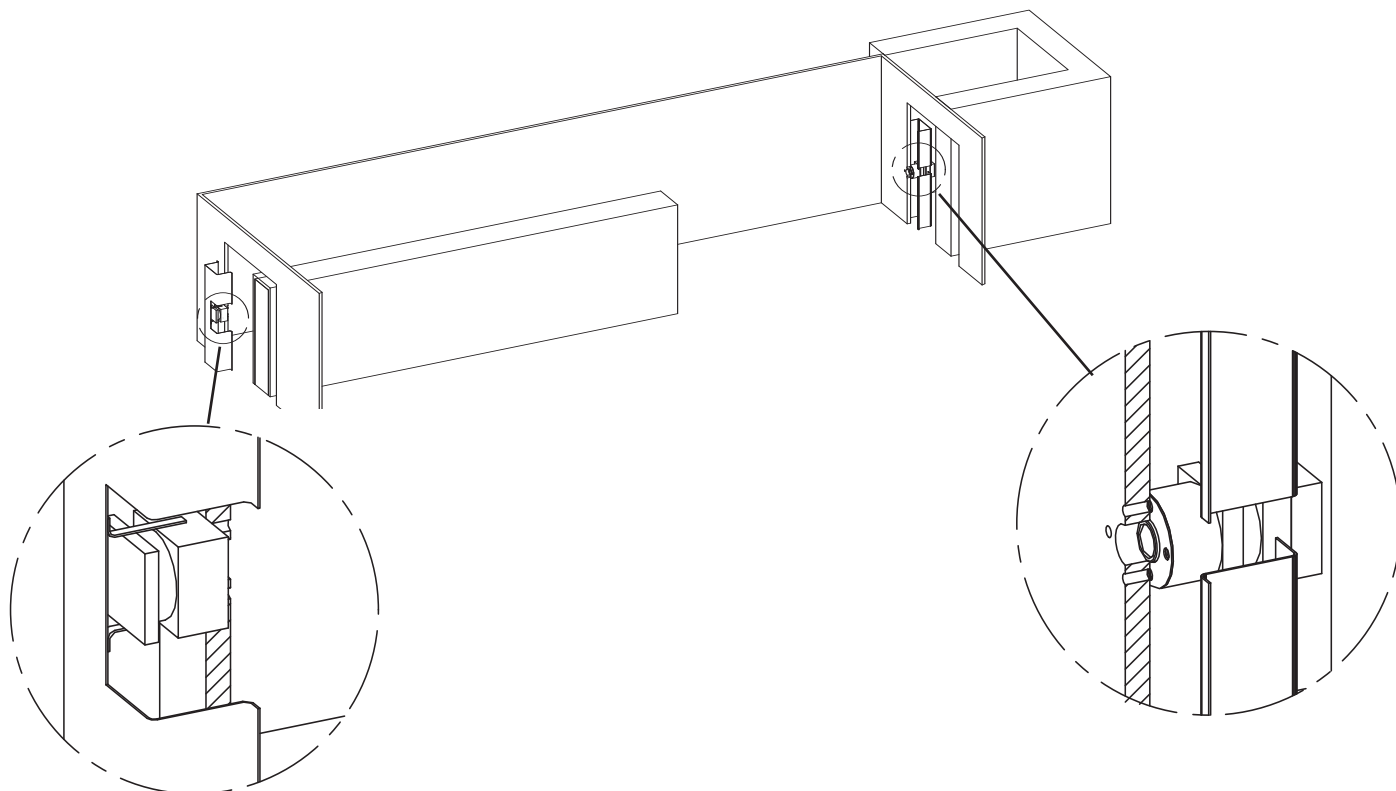
РАЗМЕРЫ

ВАЖНАЯ ИНФОРМАЦИЯ

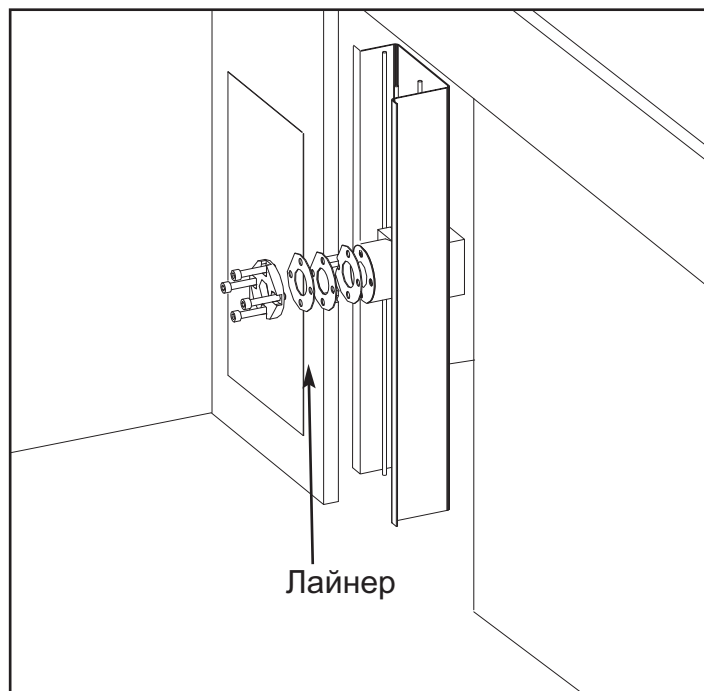
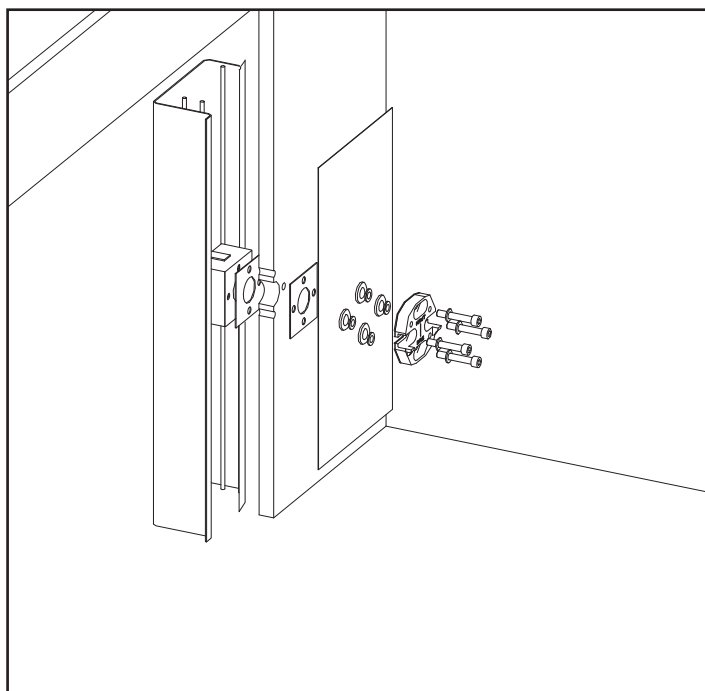
В целях обеспечения корректной работы автоматического покрытия необходимо правильно расположить и замонолитить опоры. Эту работу необходимо выполнить очень аккуратно, тщательно подгоняя все детали.



ИНСТРУКЦИЯ ПО ЗАКЛАДКЕ ОПОР

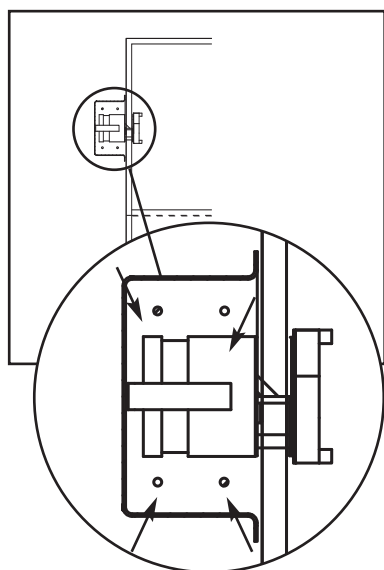
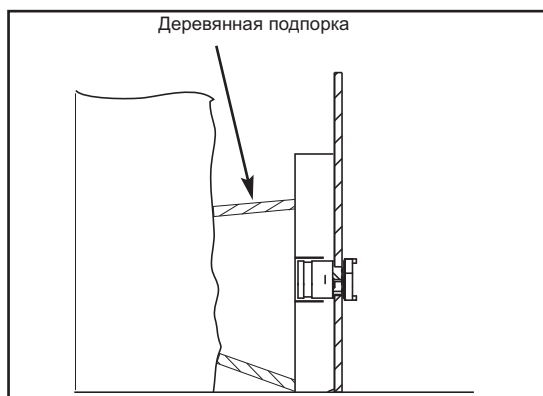


УСТАНОВКА ФЛАНЦЕВ

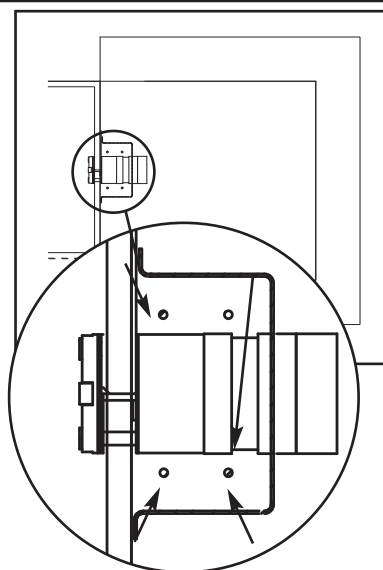
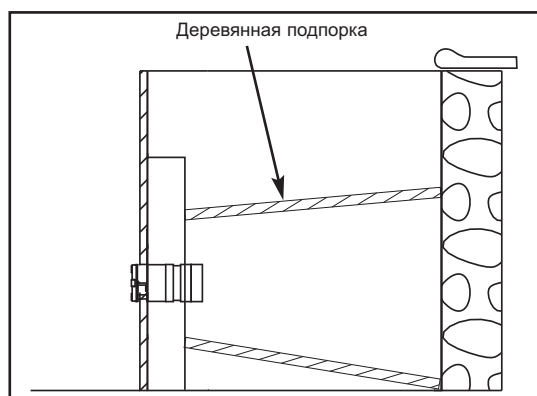


УСТАНОВКА КОРОБА

Bearing side

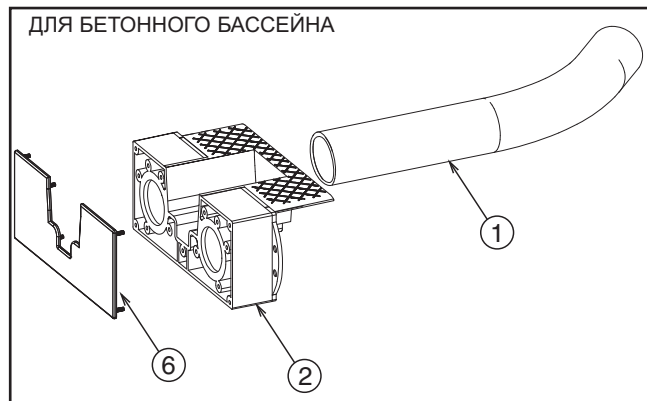
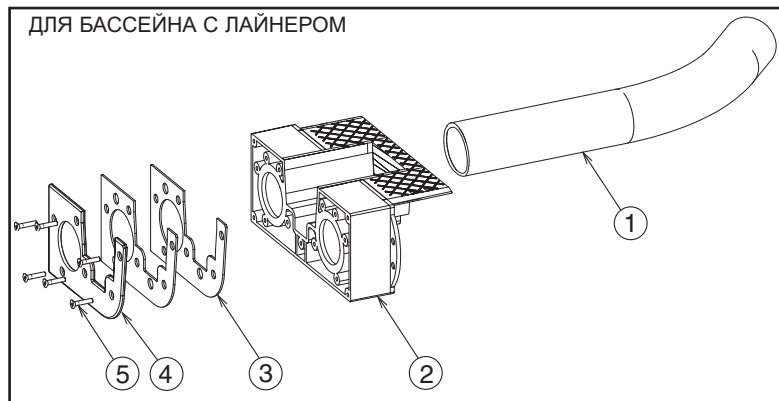
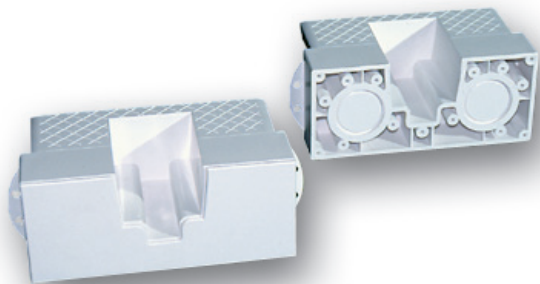


Motor side

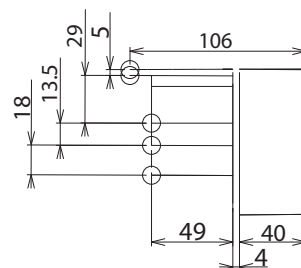
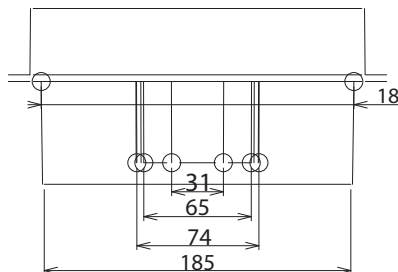
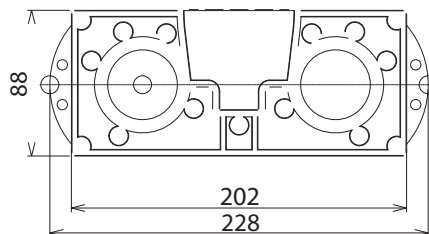


Установить 4 арматурных стержня ($\varnothing 6$ мм) вертикально в каждом коробе и залить цементным раствором из расчета 350 кг/м^3

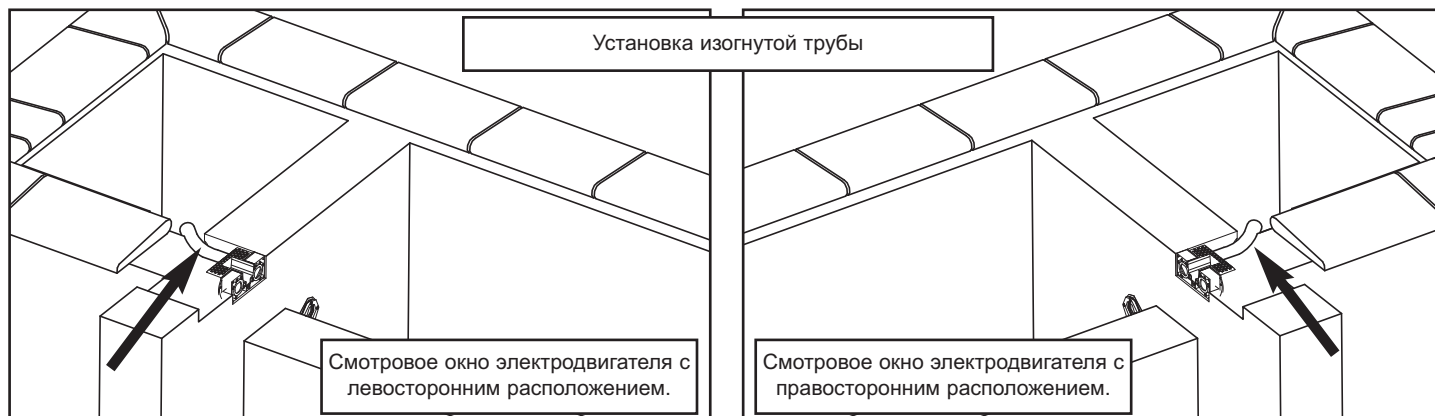
ЦЕМЕНТИРУЕМЫЕ ОПОРЫ ОСИ



Rep.	Nb	Наименование детали
1	1	Изогнутая труба Ø50 мм
2	2	Корпус опоры оси
3	2	Прокладка опоры оси
4	1	Правосторонний фланец опоры оси
4	1	Левосторонний фланец опоры оси
5	1	Установочный винт CSH, 4,2 x 19
6	1	Правосторонняя крышка опоры
6	1	Левосторонняя крышка опоры

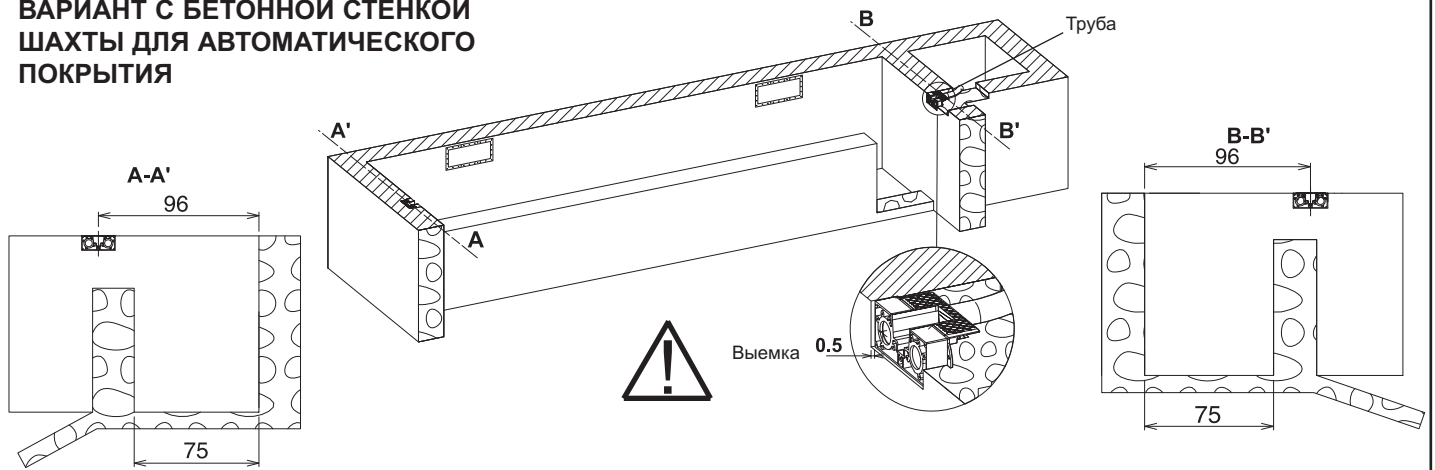


ПОДГОТОВКА К МОНТАЖУ

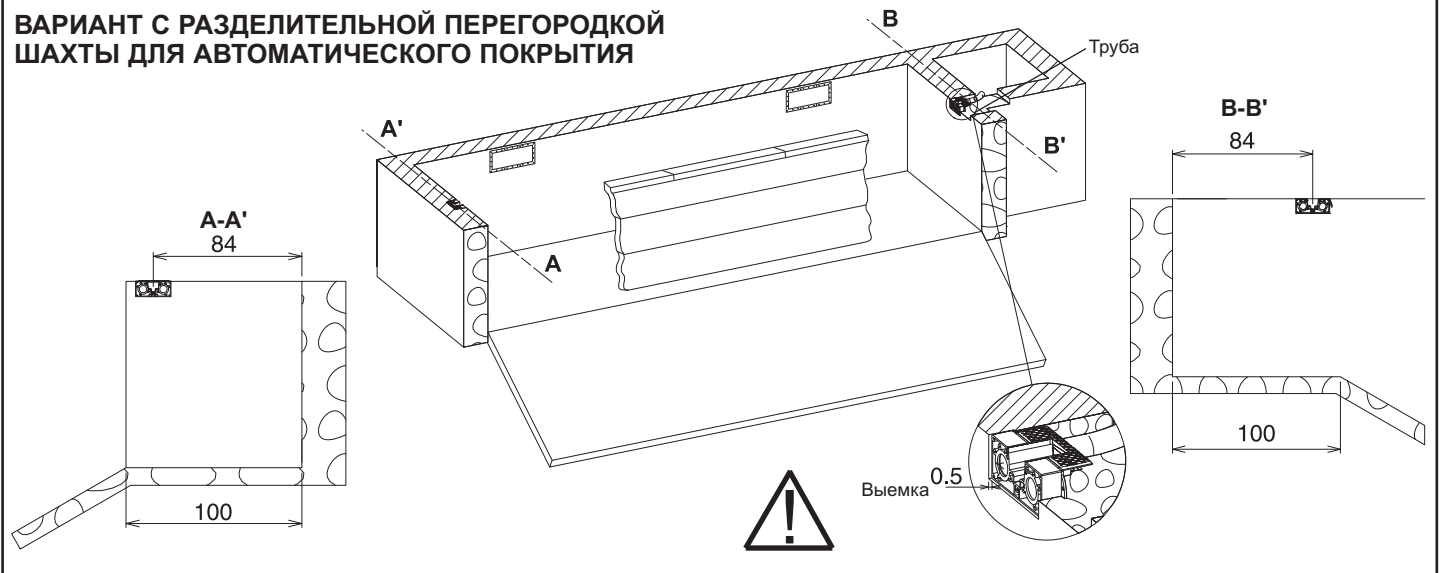


УСТАНОВОЧНЫЕ РАЗМЕРЫ ПРИ ЦЕМЕНТИРОВАНИИ

ВАРИАНТ С БЕТОННОЙ СТЕНКОЙ ШАХТЫ ДЛЯ АВТОМАТИЧЕСКОГО ПОКРЫТИЯ



ВАРИАНТ С РАЗДЕЛИТЕЛЬНОЙ ПЕРЕГОРОДКОЙ ШАХТЫ ДЛЯ АВТОМАТИЧЕСКОГО ПОКРЫТИЯ



Для заметок
