

## Ведомость основных комплектов рабочих чертежей

Обозначение	Наименование	Примечание
Раздел ТХ	Монтаж системы водоподготовки бассейна.	
Раздел ТХН	Ниши для закладных элементов системы водоподготовки бассейна	

## Ведомость ссылочных и прилагаемых документов

Обозначение	Наименование	Примечание
	<u>Ссылочные документы</u>	
СНиП 2.08.02-89*	Строительные нормы и правила. Общественные здания и сооружения.	
Справочное пособие к СНиП 2.08.02-89*	Проектирование бассейнов	
СНиП 2.04.01-85*	Внутренний водопровод и канализация зданий	
СанПиН 2.1.2.1188-03	Гигиенические требования к устройству, эксплуатации и качеству воды плавательных бассейнов	
	<u>Прилагаемые документы</u>	
РЭ	Руководство по эксплуатации бассейна	
	Спецификация оборудования бассейна	

## Ведомость спецификаций

Лист	Наименование	Примечание
3	Спецификация оборудования бассейна	Раздел ТХ

**Примечание:**

1. За отметку  $\pm 0,000$  принята отметка чистого пола в помещении чаши бассейна.
2. Все размеры даны от чистых поверхностей (с учетом выравнивающего, отделочного и гидроизоляционного слоёв - 30 мм).
3. Ниши для закладных элементов выполнять в соответствии с комплектом чертежей ТХН.
4. После установки закладных элементов ниши добетонировать, поверхность бетона выровнять.

## Ведомость рабочих чертежей комплектов

Лист	Наименование	Примечание
	Раздел ТХ	
1	Общие данные	
2	Требования на подключение инженерных коммуникаций	
3	Спецификация	
4	Схема гидравлическая принципиальная	
5	Схема электрическая принципиальная	
6	Общий вид системы водоподготовки бассейна	
7	Общий вид системы водообмена	
8	Общий вид системы противотока	
9	Общий вид системы гидромассажа	
10	Общий вид системы подсветки воды	
11	План чаши бассейна (отметка $\pm 0,000$ )	
12	План технического помещения (отметка -1,980)	
13	Разрезы 1-1, 2-2	
14	Разрезы 3-3, 4-4	
15	Вид А	
	Раздел ТХН	
1	План чаши бассейна (отметка $\pm 0,000$ )	
2	План технического помещения (отметка -1,980)	
3	Разрезы 1-1, 2-2	
4	Разрезы 3-3, 4-4	
5	Дополнительный вид на борт чаши бассейна	

						Заказчик:	Заказ: ТХ		
						Объект:			
Изм.	Кол.уч	Лист	№ док.	Подпись	Дата	Монтаж системы водоподготовки бассейна	Стадия	Лист	Листов
Разработал							Р	1	15
						Общие данные	ООО "АЗУРО", 2012 г.		

Схема 1. Размещение точек подвода коммуникаций

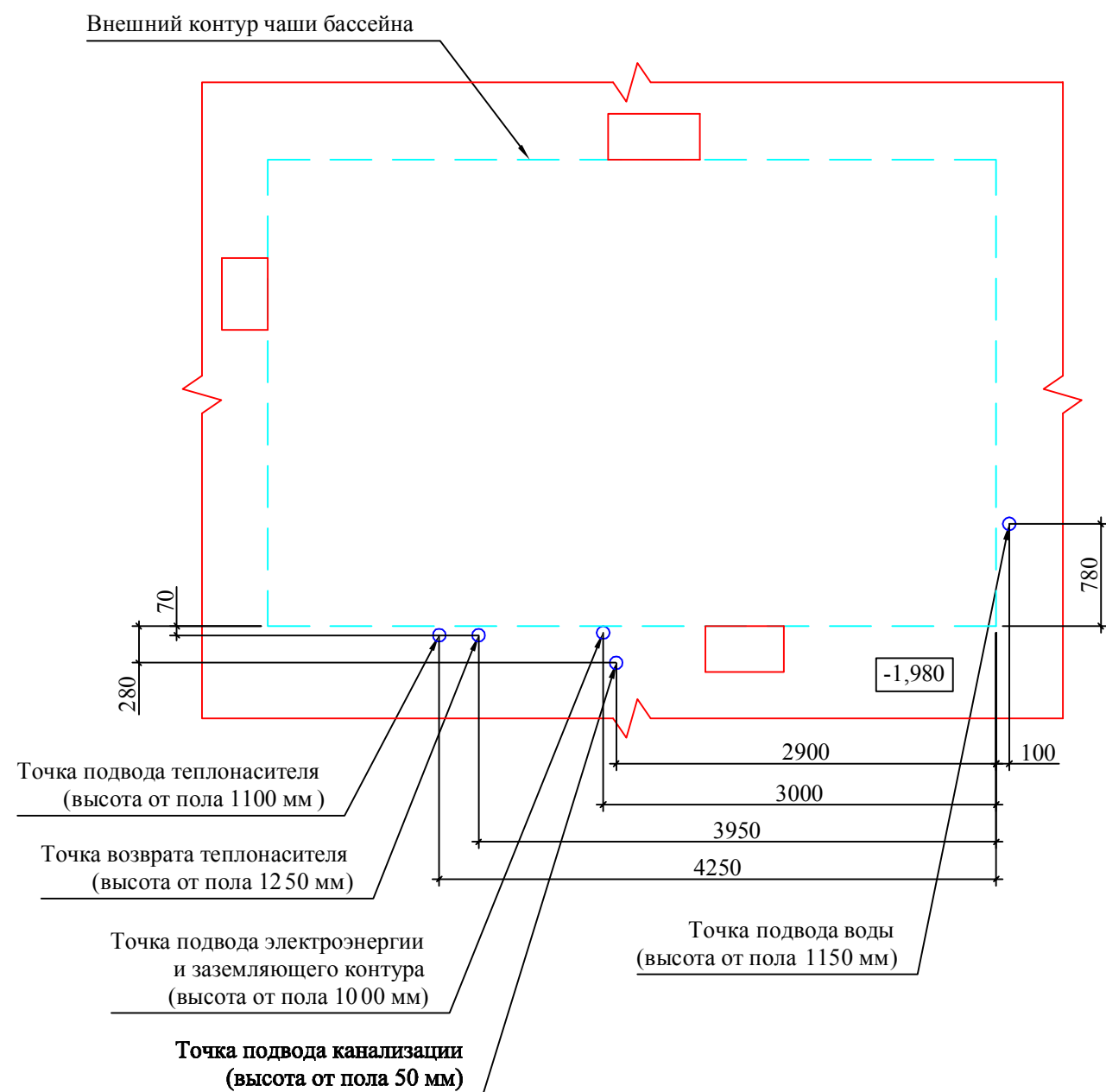
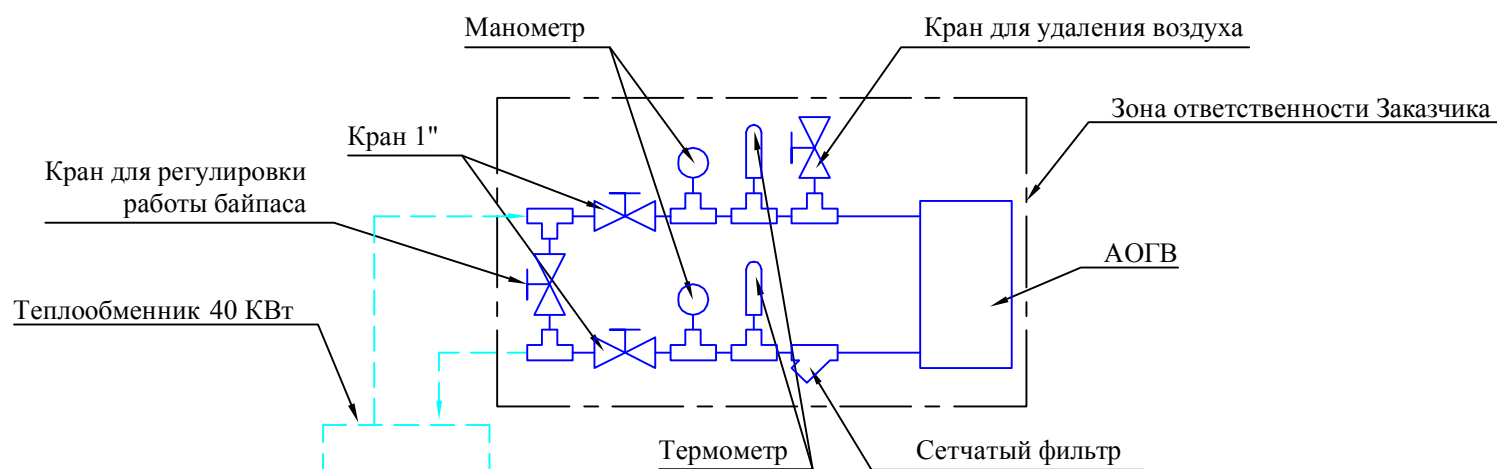


Схема 2. Обвязка трубопроводов подачи и возврата теплоносителя



Требование к техническому помещению под оборудование бассейна  
(выполняется силами Заказчика)

1. Требования к техническому помещению (отвечает требованиям ПТЭ и ПТБ).
  - 1.1. Предусмотреть систему аварийного отвода воды из технического помещения бассейна (трап или приямок 400x400x400 мм для установки в нем погружного дренажного насоса - устанавливается Заказчиком).
  - 1.2. Пол тех. помещения должен иметь уклон 1% в сторону трапа или приямка.
  - 1.3. Под насосные агрегаты изготовить бетонное основания h=100 мм (см. лист 2 - ТХН).
  - 1.4. Помещение под оборудование системы водоподготовки должно быть отапливаемым и вентилируемым. Температура воздуха должна быть от +5 ° до +30°, относительная влажность воздуха не должна превышать 60%.
  - 1.5. Для доставки и установки фильтровального оборудования необходимо обеспечить монтажные проемы в техническое помещение шириной не менее 500 мм.
2. Требования к электроснабжению.
  - 2.1. Суммарная потребляемая электрическая мощность системы водоподготовки - 8,7 кВт.
  - 2.2. Для электроснабжения системы необходимо подвести в техническое помещение кабель от стабилизатора напряжения 5x2,5 (3 фазы, нейтраль и заземление), через отдельный автоматический выключатель.
  - 2.3. Оставить свободные концы проводов электроснабжения длиной не менее 1500 мм.
  - 2.4. Проложить кабель ПВС 2x0,75 от места предполагаемого размещения выключателя прожекторов в техническое помещение (к месту установки блока управления фильтрацией).
  - 2.5. Рекомендуемое расположение точки подвода проводов электроснабжения указано на прилагаемой схеме 1.
3. Требования к водоснабжению.
  - 3.1. В тех. помещении необходимо обеспечить подачу воды питьевого качества, трубопровод должен заканчиваться запорным краном или вентилем, с резьбой диаметром 1/2".
  - 3.2. Рекомендуемое расположение точки подвода воды указано на прилагаемой схеме 1.
4. Требования к теплоснабжению.
  - 4.1. Потребляемая тепловая мощность системы водоподготовки - 40 кВт.
  - 4.2. В тех. помещении вывести прямую и обратную магистрали теплоносителя независимого контура от котла, температурой 90°, трубопроводы должны заканчиваться запорными кранами или вентилями, с резьбой диаметром 1". Необходимый номинальный расход теплоносителя - 2,4 куб.м/ч.
  - 4.3. Обвязку прямой и обратной веток трубопроводов теплоносителя рекомендуется выполнять в соответствии с прилагаемой схемой 2.
  - 4.4. Рекомендуемое расположение точек прямой и обратной ветки трубопровода теплоносителя указано на прилагаемой схеме 1.
5. Требования к канализации.
  - 5.1. В тех. помещении провести сбросной напорный коллектор, труба должна обеспечить расход не менее 7 куб.м/ч.
  - 5.2. Для подключения к системе водоподготовки канализационная труба должна заканчиваться раструбом, имеющим внутренний диаметр не менее 50 мм.
  - 5.3. Рекомендуемое расположение точки подвода трубы указано на прилагаемой схеме 1.

Заказчик:						Заказ: ТХ		
Объект:								
Изм.	Кол.уч	Лист	№ док.	Подпись	Дата			
Разработал						Монтаж системы водоподготовки бассейна		
						Стадия	Лист	Листов
						Р	2	15
Требования на подключение						ООО "АЗУРО", 2012 г.		

### Спецификация оборудования водоподготовки бассейна

№	Наименование	Кол-во
1	Фильтр, D-400	1
2	6-ти позиционный вентиль	1
3	Насос системы фильтрации, 7 куб.м/ч	1
4	Донный слив	1
5	Форсунка возврата воды	2
6	Скиммер	1
7	Регулятор уровня воды	1
8	Форсунка долива воды	1
9	Блок управления фильтрацией	1
10	Теплообменник 40 кВт	1
11	Электромагнитный клапан	1
12	Циркуляционный насос	1
13	Термостат	1
14	КИТ ёмкостей рН	1
15	Станция дозации рН	1
16	Станция дозации Ag+	1
17	Ёмкость с реагентом рН	1
18	Ёмкость с реагентом Ag+	1
19	Прожектор 300 Вт	2
20	Трансформатор 600 Вт	1
21	Коробка распаячная	2
22	Лестница, 4 ст.	1
23	Блок управления системой противотока	1
24	Насос системы противотока, 78 куб.м/ч	1
25	Форсунка противотока	1
26	Блок управления системой гидромассажа	1
27	Насос системы гидромассажа, 68 куб.м/ч	1
28	Форсунка гидромассажа	4
29	Регулятор доступа воздуха	2
30	Пневмокнопка	1
31	Желоб водозабора	3

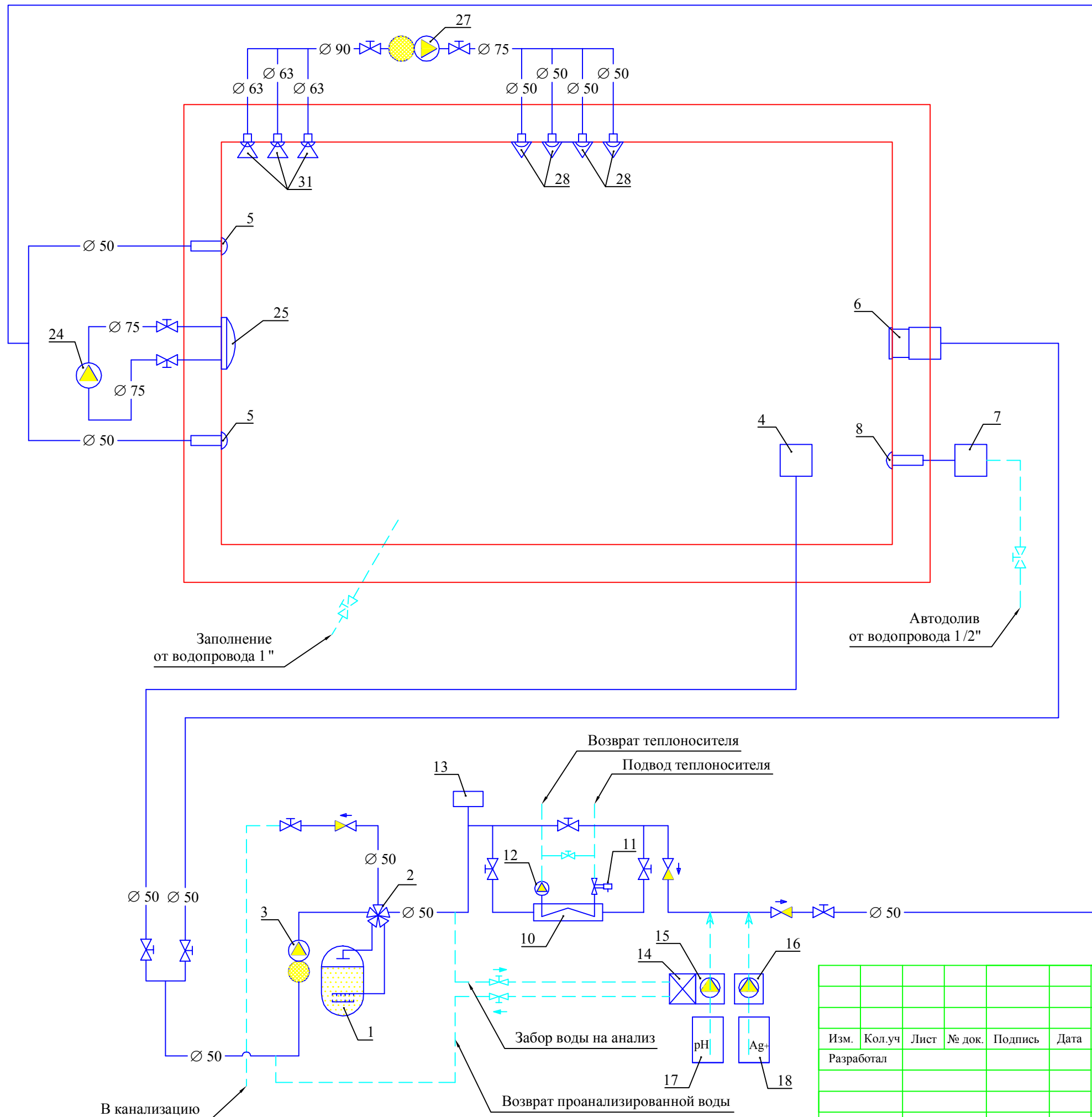
### Спецификация трубопроводной и запорной арматуры

№	Наименование	Кол-во
40	Труба металлопластиковая 1/2"	1,5 м
41	Труба металлопластиковая 1"	2 м
42	Труба Ø50	19 м
43	Труба Ø63	1,5 м
44	Труба Ø75	4 м
45	Труба Ø90	0,5 м
46	Уголок 90° Ø50	29 шт.
47	Уголок 90° Ø63	1 шт.
48	Уголок 90° Ø75	7 шт.

### Спецификация трубопроводной и запорной арматуры

№	Наименование	Кол-во
49	Уголок 45° Ø50	1 шт.
50	Уголок 45° Ø75	1 шт.
51	Уголок 45° Ø90	2 шт.
52	Тройник 1" - 1/2" - 1"	2 шт.
53	Тройник Ø50	10 шт.
54	Тройник Ø63	1 шт.
55	Тройник Ø75	2 шт.
56	Тройник Ø90	1 шт.
57	Втулка переходная "кольцо" Ø50 - 63	6 шт.
58	Втулка переходная "кольцо" Ø63 - 75	5 шт.
59	Втулка переходная "кольцо" Ø75 - 90	3 шт.
60	Заглушка Ø50	3 шт.
61	Заглушка Ø40 для гидромассажа	3 шт.
62	Заглушка с резьбой Ø50-1/2"	1 шт.
63	Цанга 1/2"	7 шт.
64	Цанга 1"	2 шт.
65	Ниппель 1/2" - 1/2"	2 шт.
66	Ниппель 1" - 1"	5 шт.
67	Ниппель Ø50 - 1_1/2"	6 шт.
68	Ниппель Ø50 - 2"	1 шт.
69	Ниппель Ø75 - 2_1/2"	4 шт.
70	Футорка 3/8" - 1/2"	1 шт.
71	Муфта соединительная Ø50	4 шт.
72	Муфта соединительная Ø50 для гидромассажа	3 шт.
73	Муфта с внутренней резьбой Ø50 - 1_1/2"	1 шт.
74	Муфта со вставкой из нерж. стали Ø50 - 1_1/2"	2 шт.
75	Муфта переходная Ø50-40*32	4 шт.
76	Муфта Ø63-50*40 для гидромассажа	5 шт.
77	Муфта Ø63-50*1_1/4" для гидромассажа	2 шт.
78	Муфта разъёмная Ø50	5 шт.
79	Муфта разъёмная Ø75	2 шт.
80	Кран 1/2"	2 шт.
81	Кран шаровой Ø20	2 шт.
82	Кран шаровой Ø50	7 шт.
83	Кран шаровой Ø75	3 шт.
84	Кран шаровой Ø90	1 шт.
85	Клапан обратный Ø50	3 шт.
86	Концовка Ø50 для гидромассажа	8 шт.

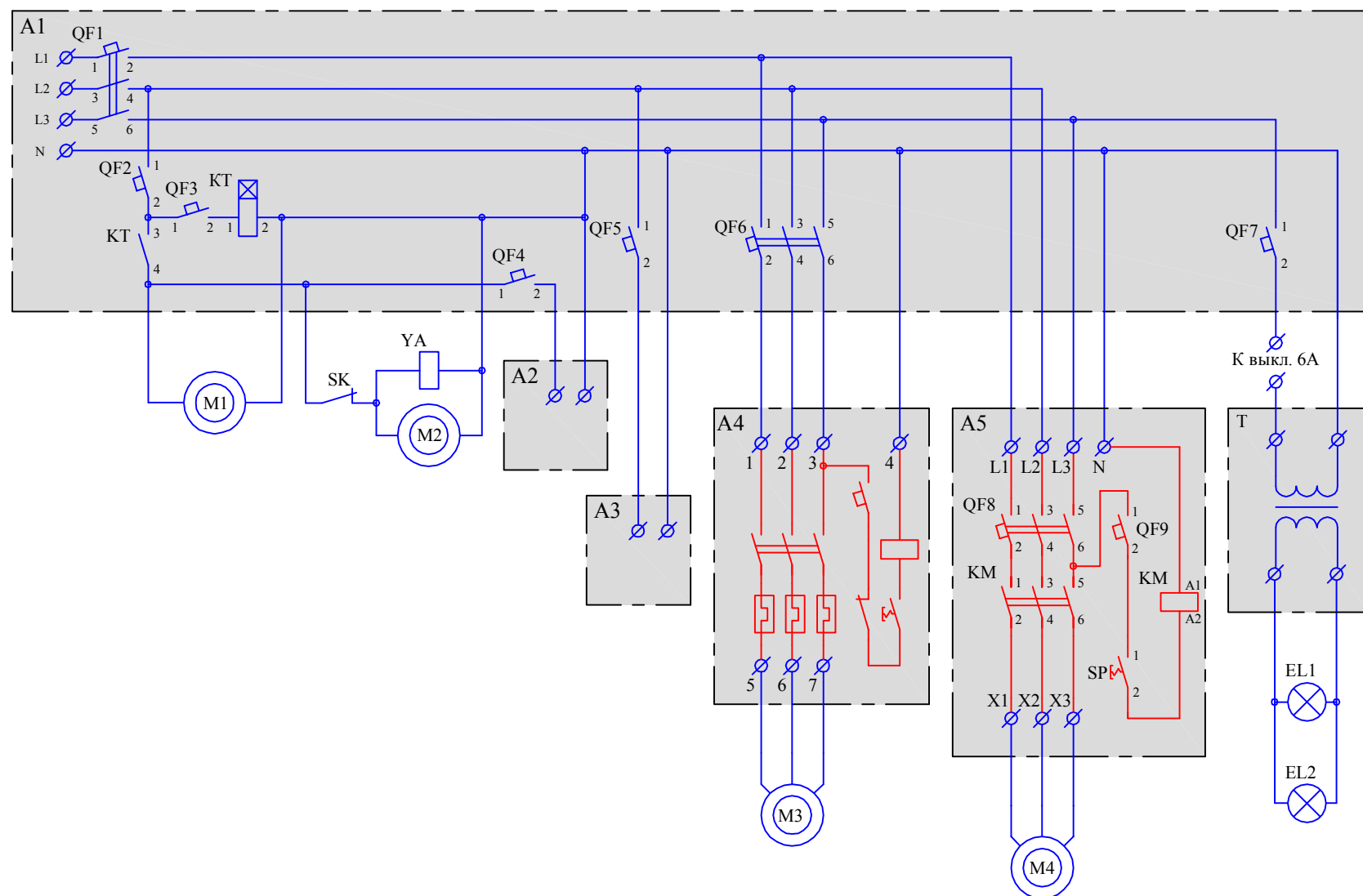
						Заказчик: Заказ: ТХ				
						Объект:				
Изм.	Кол.уч	Лист	№ док.	Подпись	Дата	Монтаж системы водоподготовки бассейна		Стадия	Лист	Листов
Разработал								Р	3	15
						Спецификация		ООО "АЗУРО", 2012 г.		



№	Оборудование
1	Фильтр, D-400
2	6-ти позиционный вентиль
3	Насос системы фильтрации, 7 куб.м/ч
4	Донный слив
5	Форсунка возврата воды
6	Скиммер
7	Регулятор уровня воды
8	Форсунка долива воды
10	Теплообменник 40 кВт
11	Электромагнитный клапан
12	Циркуляционный насос
13	Термостат
14	КИТ ёмкостной рН
15	Станция дозации рН
16	Станция дозации Ag <sup>+</sup>
17	Ёмкость с реагентом рН
18	Ёмкость с реагентом Ag <sup>+</sup>
24	Насос системы противотока, 78 куб.м/ч
25	Форсунка противотока
27	Насос системы гидромассажа, 68 куб.м/ч
28	Форсунка гидромассажа
31	Желоб водозабора
	Кран
	Обратный клапан

Заказчик:						Заказ: ТХ		
Объект:						Монтаж системы водоподготовки бассейна		
Изм.	Кол.уч	Лист	№ док.	Подпись	Дата	Стадия	Лист	Листов
Разработал						Р	4	15
Схема гидравлическая						ООО "АЗУРО", 2012 г.		

Условные обозначения устройств  
на принципиальной электрической схеме



Поз.	Обозначение	Наименование	Примечание
A1		Блок управления фильтрацией	
A2		Система дозирования - рН	
A3		Система дозирования - Ag+	
A4		Блок управления системой противотока	В комплекте противотока
A5		Блок управления системой гидромассажа	
M1		Насос системы фильтрации	
M2		Насос циркуляционный	
M3		Насос системы противотока	В комплекте противотока
M4		Насос системы гидромассажа	
SK		Термостат	
YA		Клапан электромагнитный	
T		Трансформатор 600 Вт	
EL1		Прожектор 300 Вт	
EL2		Прожектор 300 Вт	

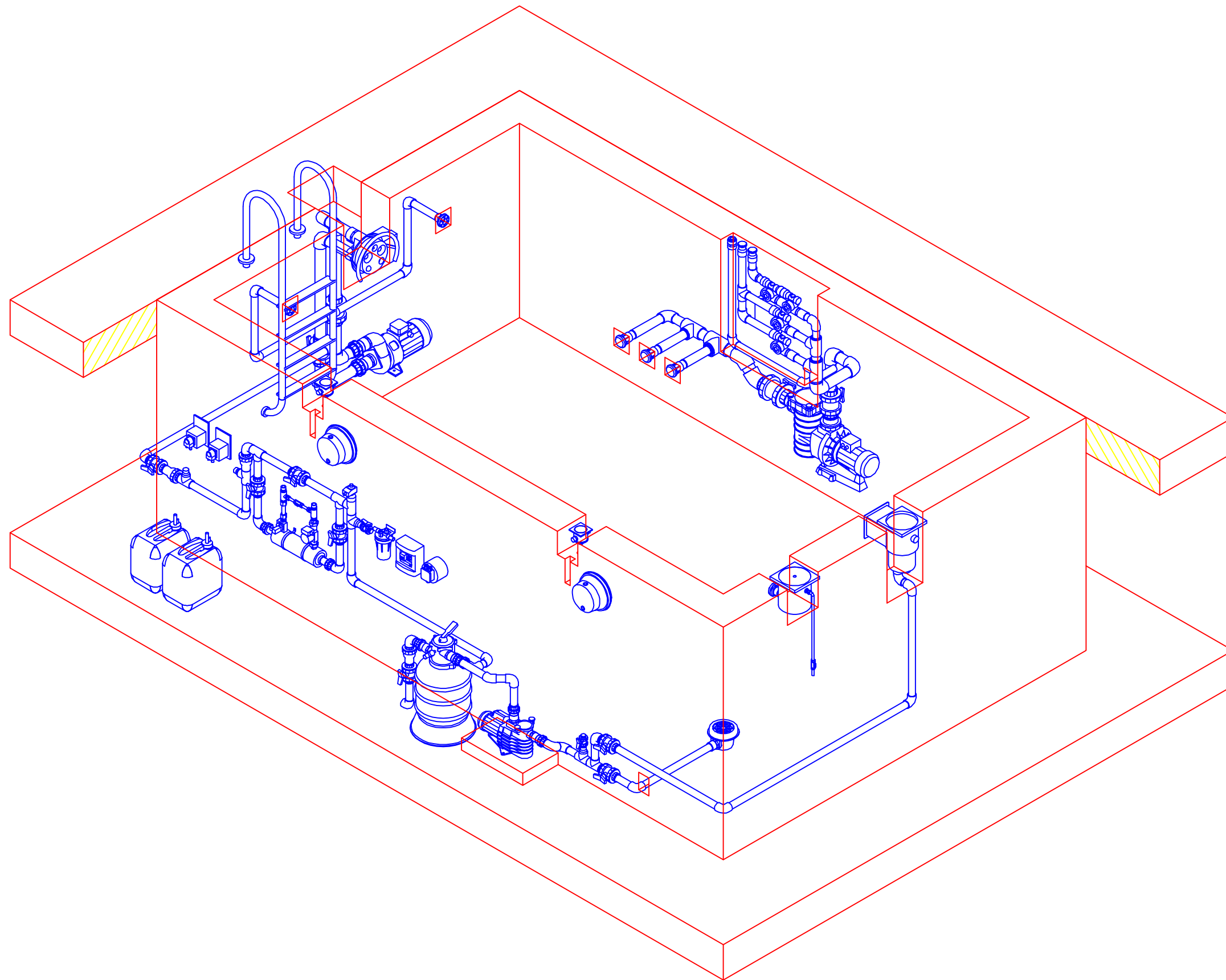
Условные обозначения элементов  
блоков управления  
на принципиальной электрической схеме

Поз.	Обозначение	Наименование	Примечание
QF1	ABB S 233R C 25	Выключатель автоматический (3 x 25 А)	
QF2	ABB S 231R C 10	Выключатель автоматический (1 x 10 А)	
QF3	ABB S 231R C 6	Выключатель автоматический (1 x 6 А)	
QF4	ABB S 231R C 6	Выключатель автоматический (1 x 6 А)	
QF5	ABB S 231R C 6	Выключатель автоматический (1 x 6 А)	
QF6	ABB S 233R C 10	Выключатель автоматический (3 x 10 А)	
QF7	ABB S 231R C 6	Выключатель автоматический (1 x 6 А)	
QF8	ABB S 233R C 10	Выключатель автоматический (3 x 10 А)	
QF9	ABB S 231R C 6	Выключатель автоматический (1 x 6 А)	
KT		Реле времени программируемое	
KM	ABB B7-40-00	Контактор (4 x 12 А)	
SP		Переключатель пневматический	

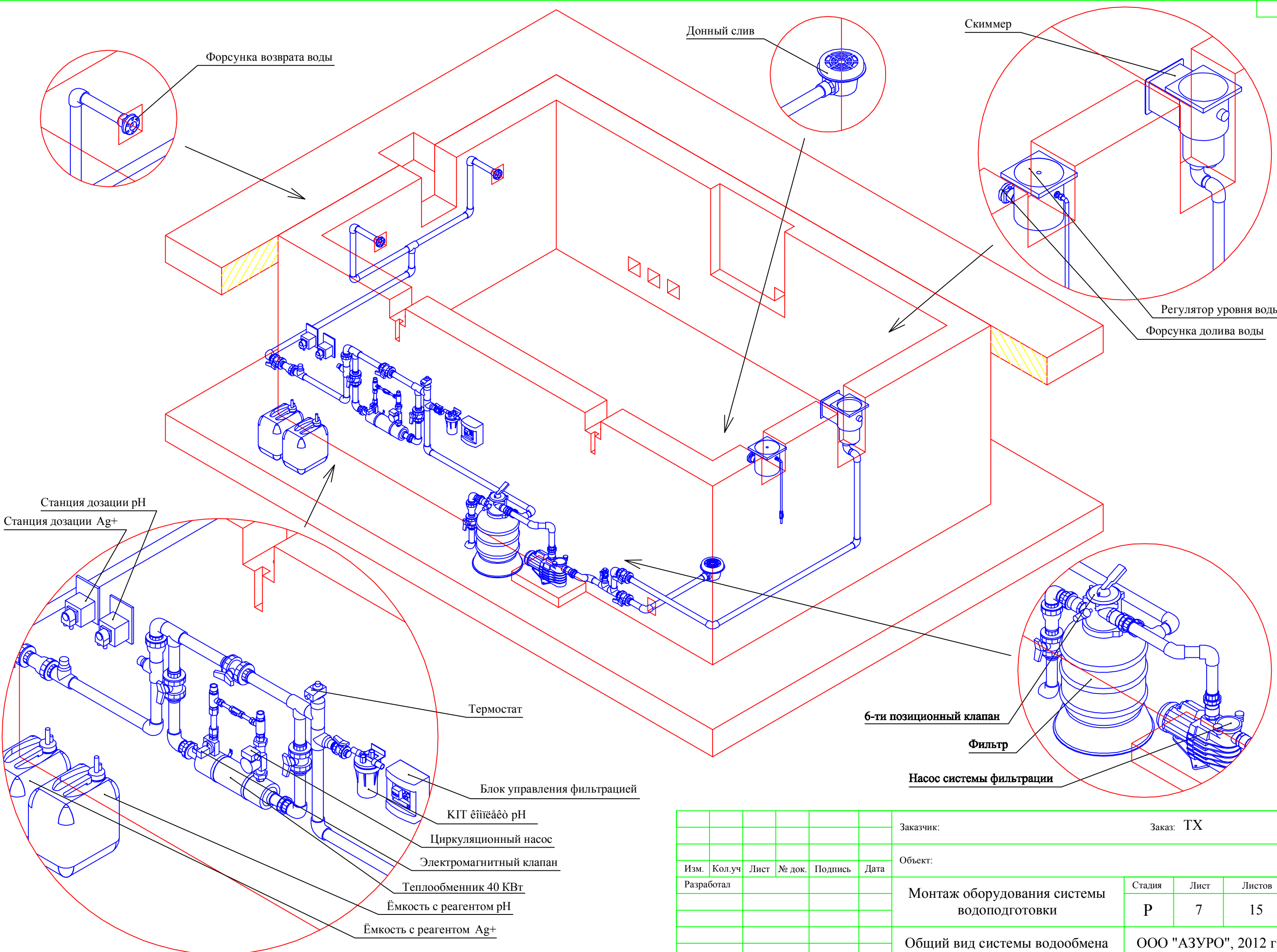
Примечание:  
1. Корпуса исполнительных устройств заземлить.  
2. На схеме линия PE (заземление) условно не показана.

						Заказчик: _____			Заказ: ТХ		
						Объект: _____					
Изм.	Кол.уч	Лист	№ док.	Подпись	Дата	Монтаж системы водоподготовки бассейна			Стадия	Лист	Листов
Разработал									Р	5	15
						Схема электрическая			ООО "АЗУРО", 2012 г.		

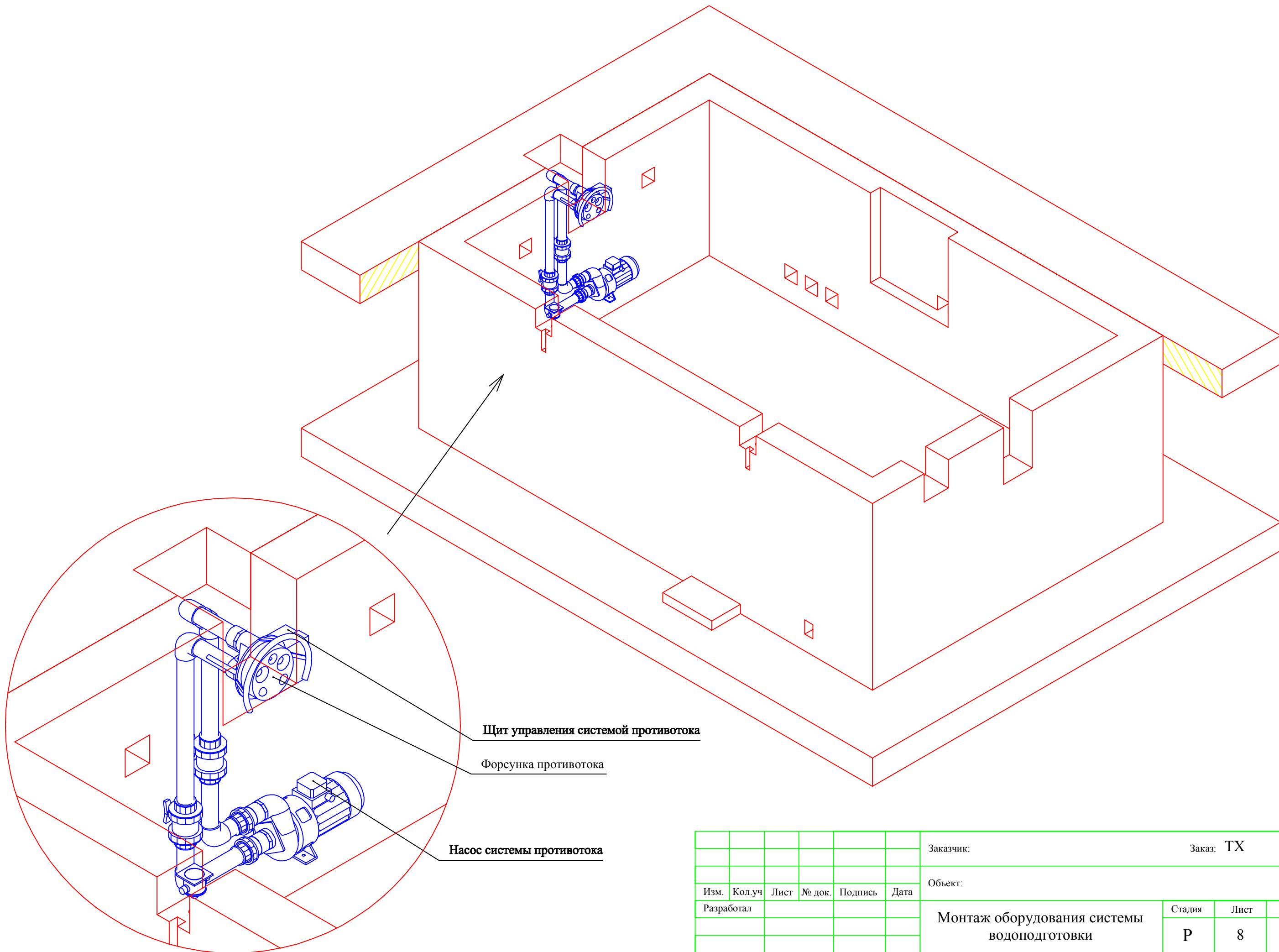




						Заказчик:	Заказ: ТХ		
						Объект:			
Изм.	Кол.уч	Лист	№ док.	Подпись	Дата	Монтаж оборудования системы водоподготовки	Стадия	Лист	Листов
Разработал							Р	6	15
						Общий вид системы водоподготовки	ООО "АЗУРО", 2012 г.		



						Заказчик:	Заказ: ТХ		
						Объект:	Монтаж оборудования системы водоподготовки		
Изм.	Кол.уч	Лист	№ док.	Подпись	Дата		Стадия	Лист	Листов
Разработал							Р	7	15
						Общий вид системы водообмена	ООО "АЗУРО", 2012 г.		



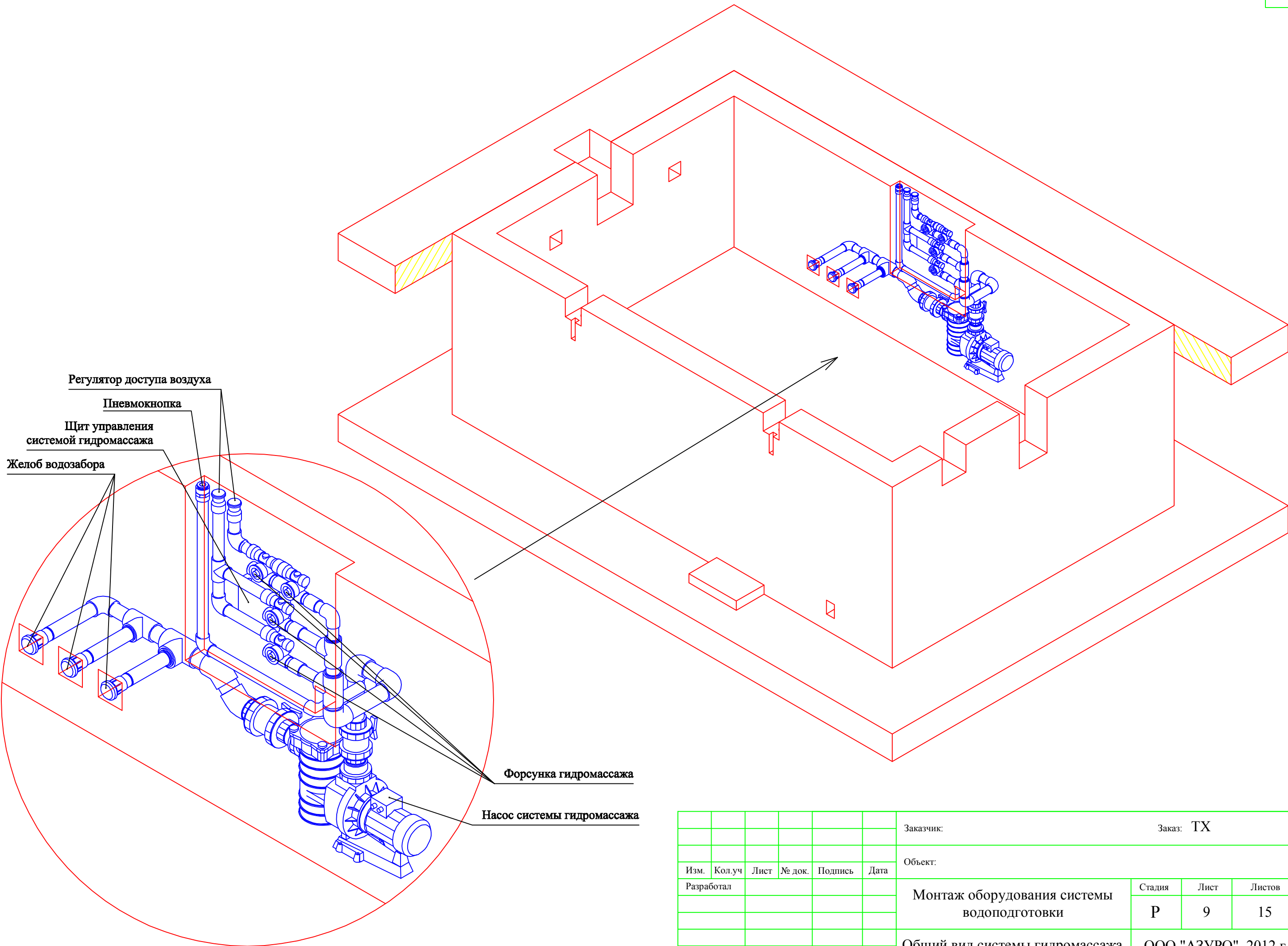
**Щит управления системой противотока**

**Форсунка противотока**

**Насос системы противотока**

						Заказчик:	Заказ: ТХ		
						Объект:			
Изм.	Кол.уч	Лист	№ док.	Подпись	Дата	Монтаж оборудования системы водоподготовки	Стадия	Лист	Листов
Разработал							Р	8	15
						Общий вид системы противотока	ООО "АЗУРО", 2012 г.		





Заказчик: \_\_\_\_\_ Заказ: ТХ

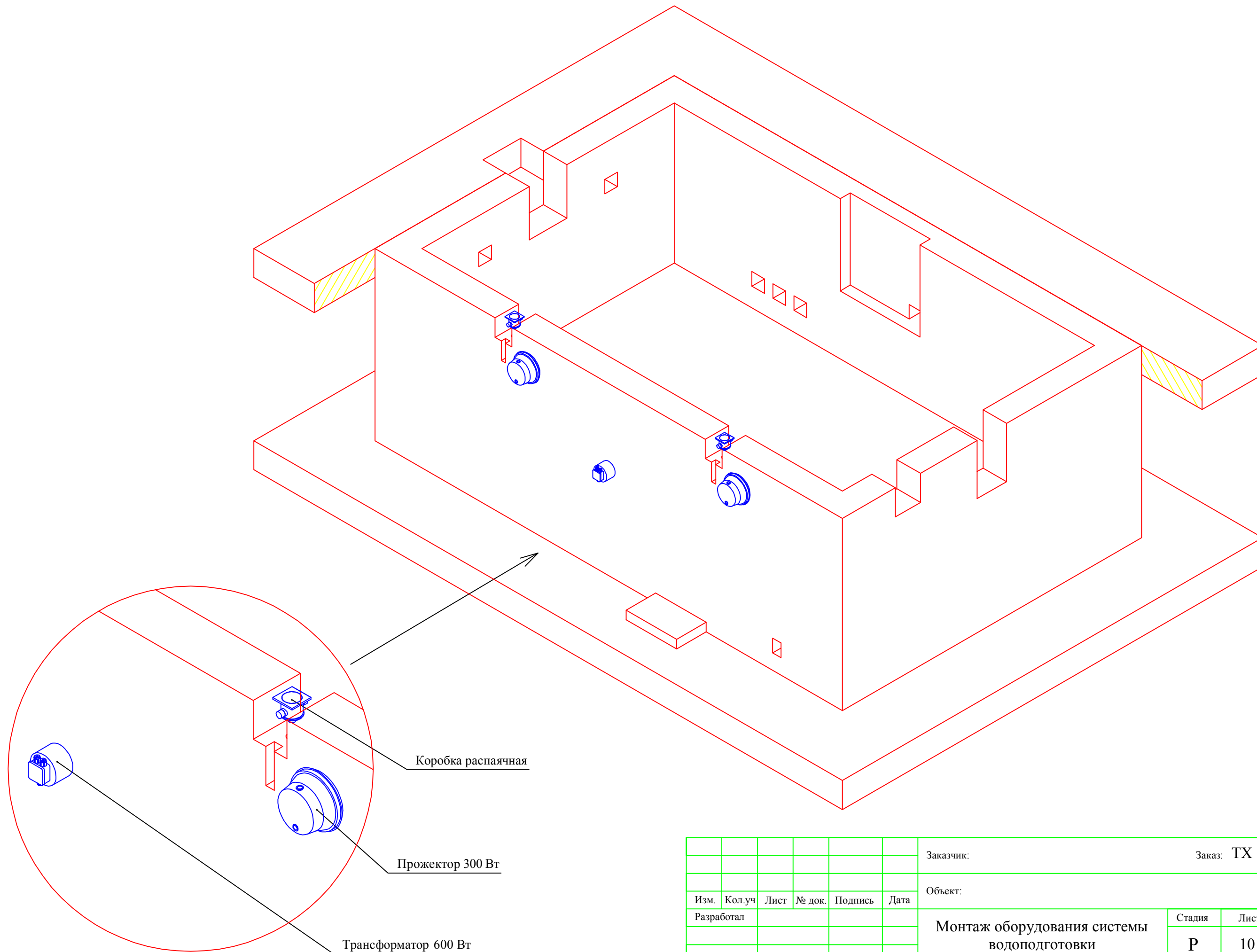
Объект: \_\_\_\_\_

Изм.	Кол.уч	Лист	№ док.	Подпись	Дата
Разработал					

Монтаж оборудования системы водоподготовки

Стадия	Лист	Листов
Р	9	15

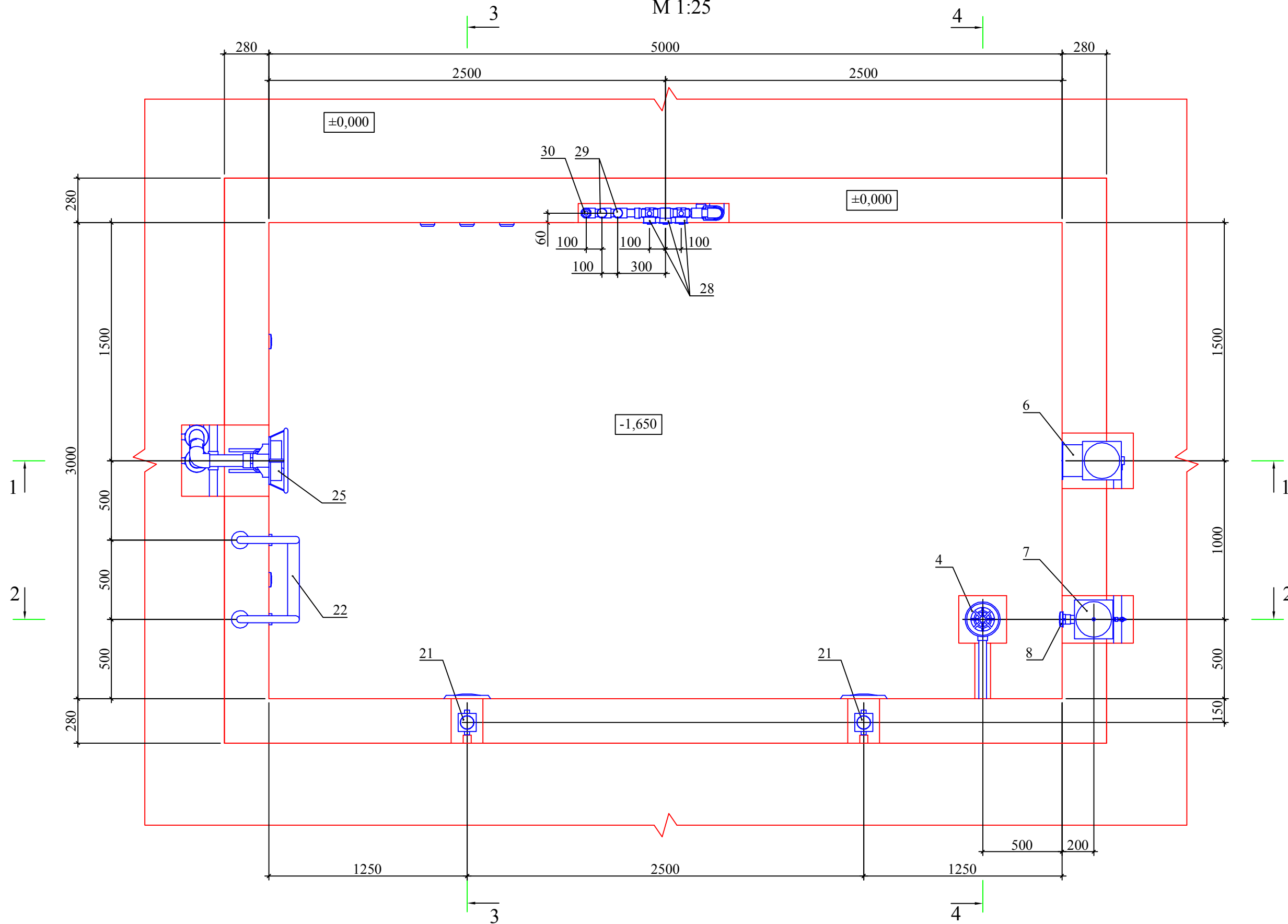
Общий вид системы гидромассажа ООО "АЗУРО", 2012 г.



						Заказчик:	Заказ: ТХ		
						Объект:			
Изм.	Кол.уч	Лист	№ док.	Подпись	Дата	Монтаж оборудования системы водоподготовки	Стадия	Лист	Листов
Разработал							Р	10	15
						Общий вид системы подсветки воды	ООО "АЗУРО", 2012 г.		

План чаши бассейна (отметка ±0,000)

М 1:25



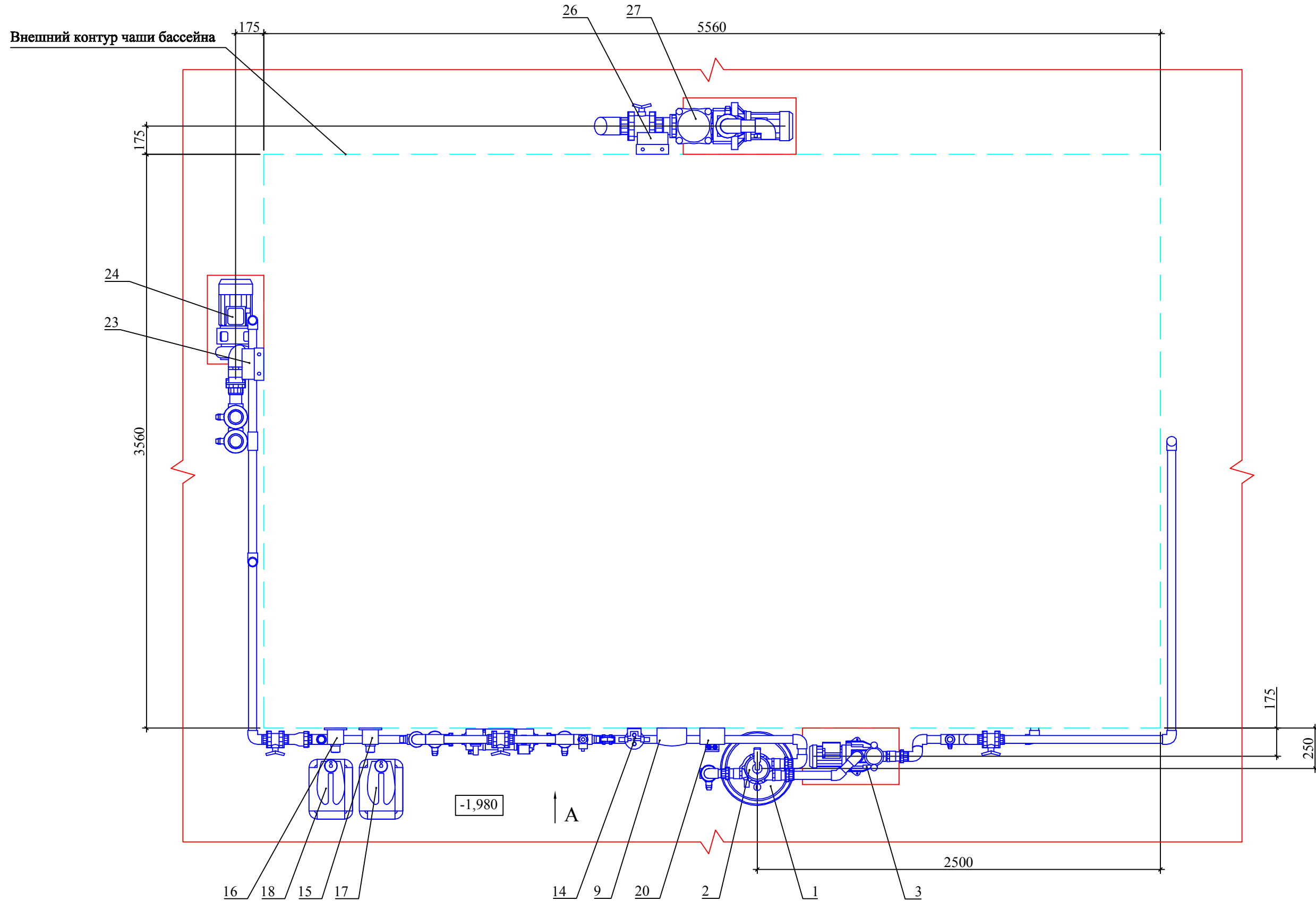
Примечание:

1. За отметку ±0,000 принята отметка чистого пола в помещении чаши бассейна.
2. Все размеры даны от чистых поверхностей (с учетом выравнивающего, гидроизоляционного и отделочного слоёв - 30 мм).
3. Разрезы 1-1, 2-2 см. лист 13.
3. Разрезы 3-3, 4-4 см. лист 14.

						Заказчик:	Заказ: ТХ				
						Объект:	Монтаж оборудования системы водоподготовки				
Изм.	Кол.уч	Лист	№ док.	Подпись	Дата	План чаши бассейна (отметка ±0,000)			Стадия	Лист	Листов
Разработал									Р	11	15
						ООО "АЗУРО", 2012 г.					

План технического помещения (отметка -1,980)

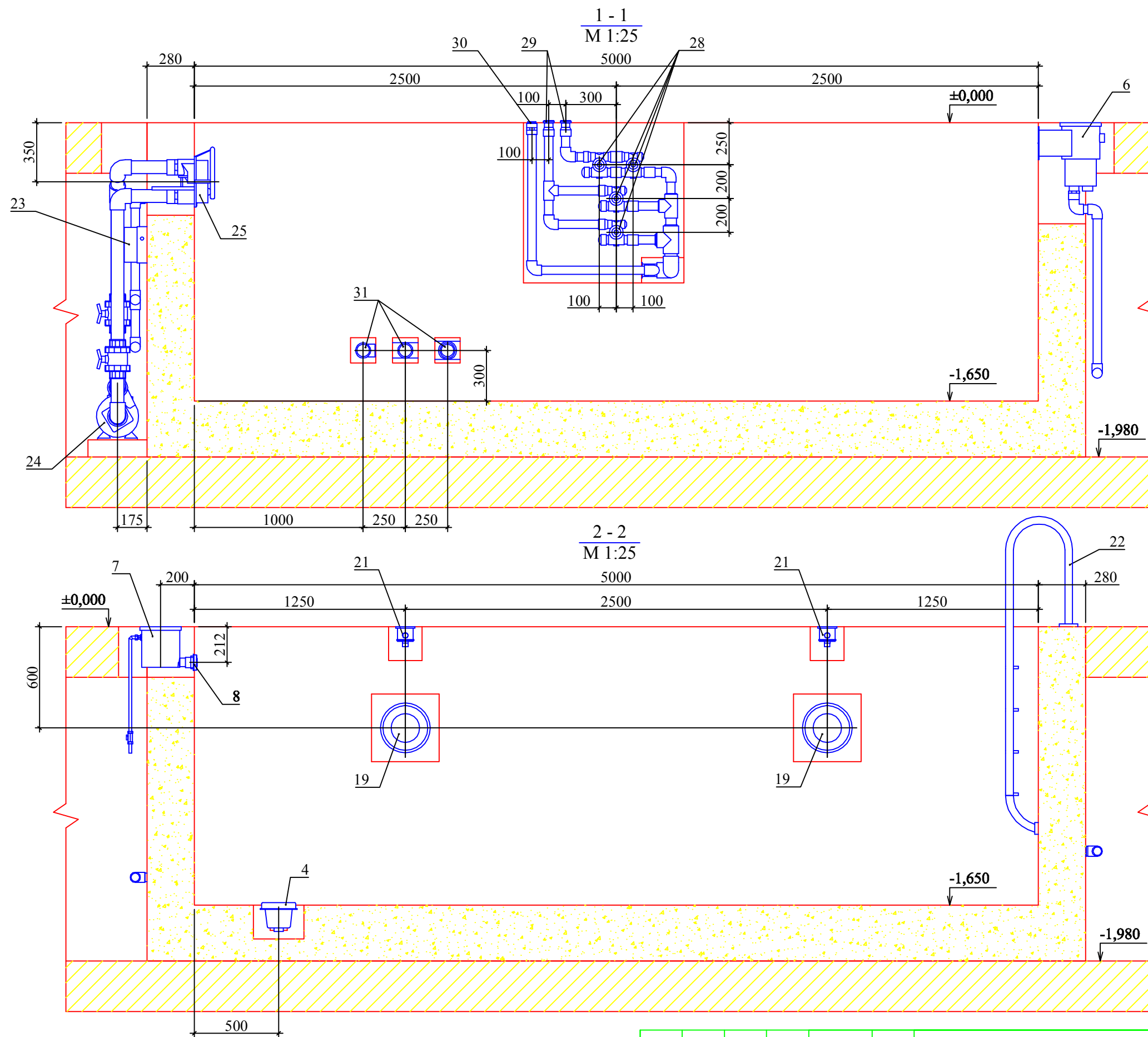
М 1:25



Примечание:

1. За отметку  $\pm 0,000$  принята отметка чистого пола в помещении чаши бассейна.
2. Все размеры даны от чистых поверхностей (с учетом выравнивающего, гидроизоляционного и отделочного слоёв - 30 мм).
3. Вид А см. лист 15.

						Заказчик: Заказ: ТХ				
						Объект:				
Изм.	Кол.уч	Лист	№ док.	Подпись	Дата	Монтаж оборудования системы водоподготовки		Стадия	Лист	Листов
Разработал						План технического помещения (отметка -1,980)		Р	12	15
								ООО "АЗУРО", 2012 г.		



**Примечание:**

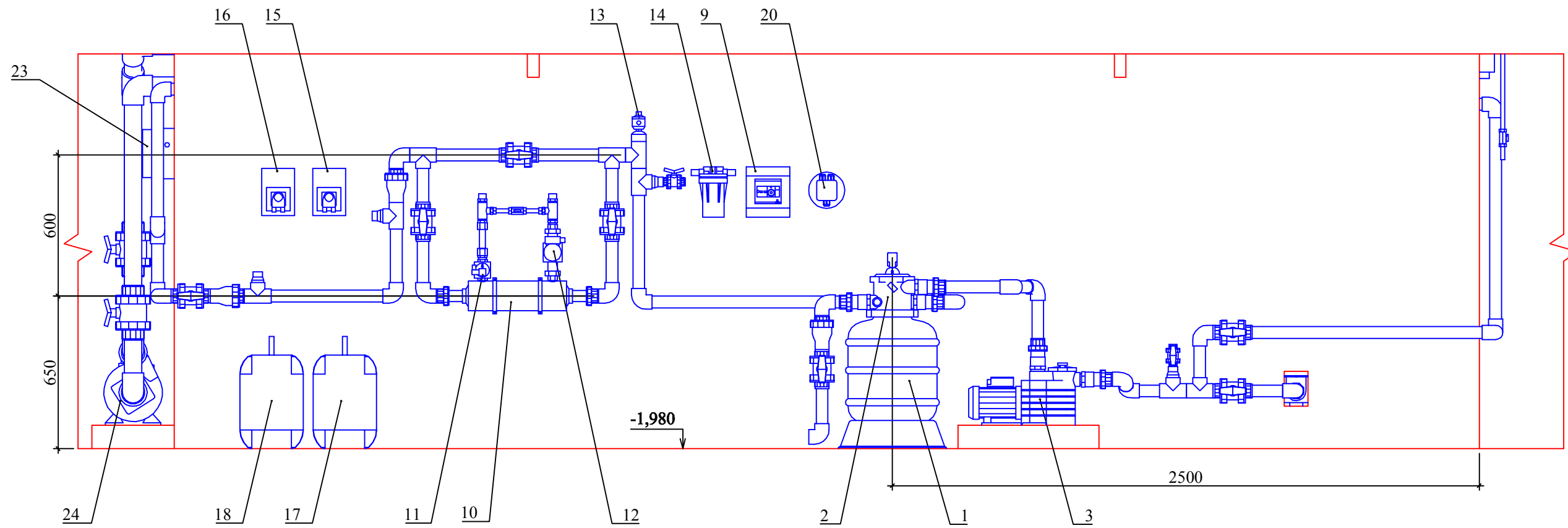
1. За отметку  $\pm 0,000$  принята отметка чистого пола в помещении чаши бассейна.
2. Все размеры даны от чистых поверхностей (с учетом выравнивающего, гидроизоляционного и отделочного слоёв - 30 мм).
3. Смотреть совместно с листом 11.

						Заказчик:	Заказ: ТХ		
						Объект:	Монтаж оборудования системы водоподготовки		
Изм.	Кол.уч	Лист	№ док.	Подпись	Дата		Стадия	Лист	Листов
Разработал							Р	13	15
						Разрезы 1-1, 2-2	ООО "АЗУРО", 2012 г.		





Вид А  
М 1:20



Примечание:

1. За отметку  $\pm 0,000$  принята отметка чистого пола в помещении чаши бассейна.
2. Все размеры даны от чистых поверхностей (с учетом выравнивающего, гидроизоляционного и отделочного слоёв - 30 мм).
3. Смотреть совместно с листом 12.

						Заказчик:	Заказ: ТХ		
						Объект:			
Изм.	Кол.уч	Лист	№ док.	Подпись	Дата	Монтаж оборудования системы водоподготовки	Стадия	Лист	Листов
Разработал							Р	15	15
						Вид А	ООО "АЗУРО", 2012 г.		