

## Руководство по эксплуатации Водопада (полированного) Рондо - 400-2 1/2" Н MV 5 (из нержавеющей стали)

### СОДЕРЖАНИЕ

|  |    |
|--|----|
| 1. <u>Описание и работа изделия</u>                        | 1  |
| 1.1. <u>Назначение</u>                                     | 1  |
| 1.2. <u>Габаритные и присоединительные размеры</u>         | 1  |
| 1.3. <u>Технические характеристики</u>                     | 2  |
| 1.4. <u>Состав изделия</u>                                 | 2  |
| 1.5. <u>Устройство и работа</u>                            | 3  |
| 1.6. <u>Упаковка</u>                                       | 3  |
| 2. <u>Инструкция по монтажу изделия</u>                    | 4  |
| 2.1. <u>Общие указания</u>                                 | 4  |
| 2.2. <u>Меры безопасности при монтаже</u>                  | 4  |
| 2.3. <u>Подготовка к монтажу изделия</u>                   | 4  |
| 2.4. <u>Монтаж и демонтаж</u>                              | 6  |
| 2.5. <u>Наладка, стыковка и испытания</u>                  | 13 |
| 3. <u>Использование по назначению</u>                      | 13 |
| 3.1. <u>Эксплуатационные ограничения</u>                   | 13 |
| 3.2. <u>Подготовка изделия к использованию</u>             | 13 |
| 3.3. <u>Использование изделия</u>                          | 13 |
| 4. <u>Техническое обслуживание</u>                         | 14 |
| 4.1. <u>Общие указания</u>                                 | 14 |
| 4.2. <u>Меры безопасности при техническом обслуживании</u> | 14 |
| 4.3. <u>Порядок технического обслуживания</u>              | 14 |
| 4.4. <u>Проверка работоспособности изделия</u>             | 14 |
| 4.5. <u>Консервация расконсервация</u>                     | 14 |
| 5. <u>Хранение</u>   | 15 |
| 6. <u>Транспортирование</u>                                | 15 |
| 7. <u>Утилизация</u>                                       | 15 |
| 8. <u>Свидетельство о продаже</u>                          | 15 |
| 9. <u>Гарантийный талон</u>                                | 15 |

Настоящее Руководство по эксплуатации (далее по тексту РЭ) предназначено для ознакомления обслуживающего персонала с изделием, принципом действия, конструкцией, условиями монтажа, работой и техническим обслуживанием водопада (полированного) Рондо 400-2 1/2" Н MV 5 (далее по тексту водопад).

В состав Руководства по эксплуатации включена Инструкция по монтажу изделия (далее по тексту ИМ). Водопад (полированный) Рондо 400-2 1/2" Н MV 5 произведен ООО «АКВА Сектор» Россия.

### 1. Описание и работа изделия.

#### 1.1. Назначение.

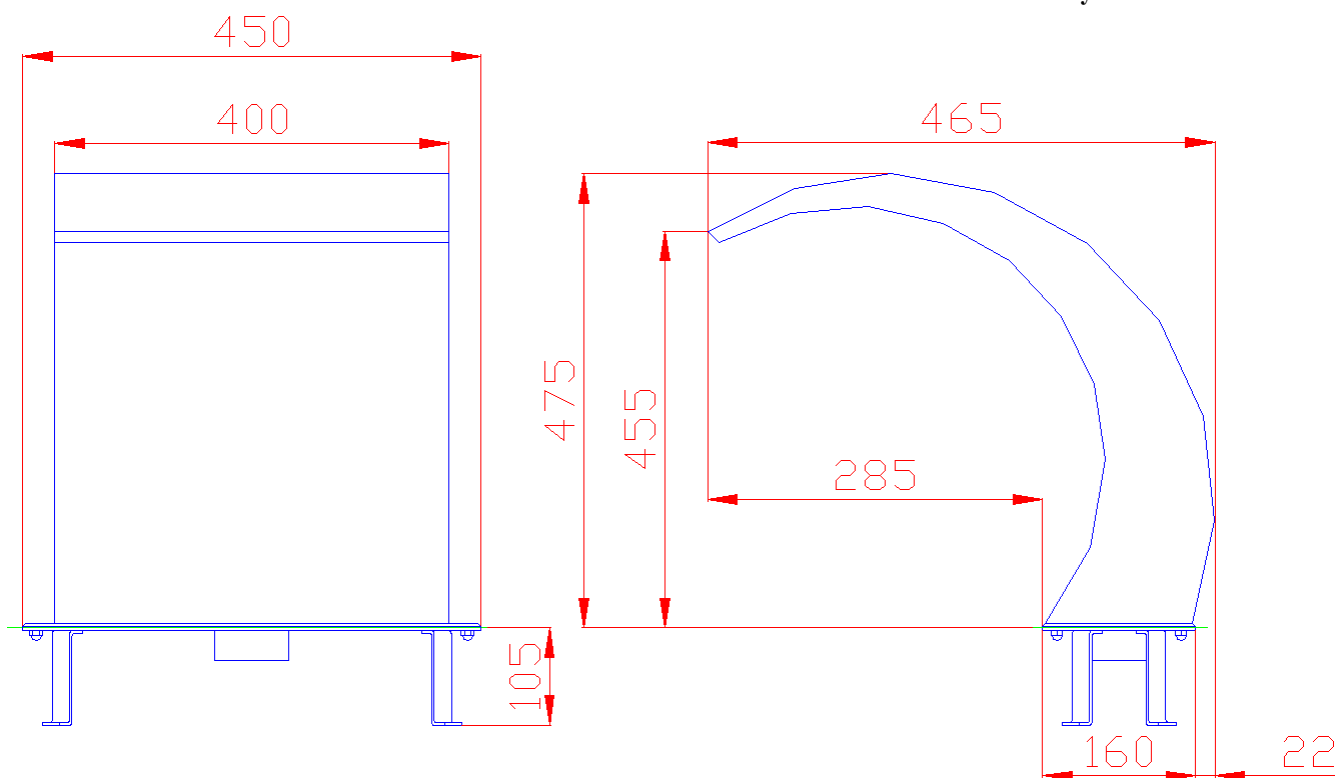
Водопад (полированный) Рондо 400-2 1/2" Н MV 5 предназначен для массажа плеч, головы, а также является эффективным украшением Вашего бассейна.

Область применения: плавательные бассейны.

#### 1.2 Габаритные и присоединительные размеры.

Габаритные и присоединительные размеры водопада (полированного) Рондо 400-2 1/2" Н MV 5 указаны на рисунке 1.

Рисунок 1



### 1.3. Технические характеристики.

#### ВНИМАНИЕ !!!

Изготовитель оставляет за собой право изменения технических характеристик оборудования без уведомления потребителей. Для уточнения технических характеристик оборудования, изучите сопроводительные документы.

Основные технические характеристики водопада (полированного) Рондо 400-2 1/2" Н MV 5 приведены в таблице 1.

Таблица 1

| Наименование параметра                          | Ед. изм.       | Значение параметра |
|---|----------------|--------------------|
| Марка стали водопада Рондо                      |                | AISI 304           |
| Масса водопада Рондо                            | кг.            | 14                 |
| Объем упаковки водопада Рондо                   | м. куб.        | 0,13               |
| Температура окружающего воздуха                 | °С             | от 0 – до +50      |
| Температура воды                                | °С             | от +2 – до +45     |
| Диаметр резьбового подсоединения (наружняя)     | дюйм           | 2,5                |
| Площадь сечения выходного потока водопада Рондо | м <sup>2</sup> | 0,004              |

### 1.4. Состав изделия.

Детализировка водопада (полированного) Рондо 400-2 1/2" Н MV 5 представлена на рисунке 2, в таблице 2 указаны соответствующие наименования деталей.

Рисунок 2

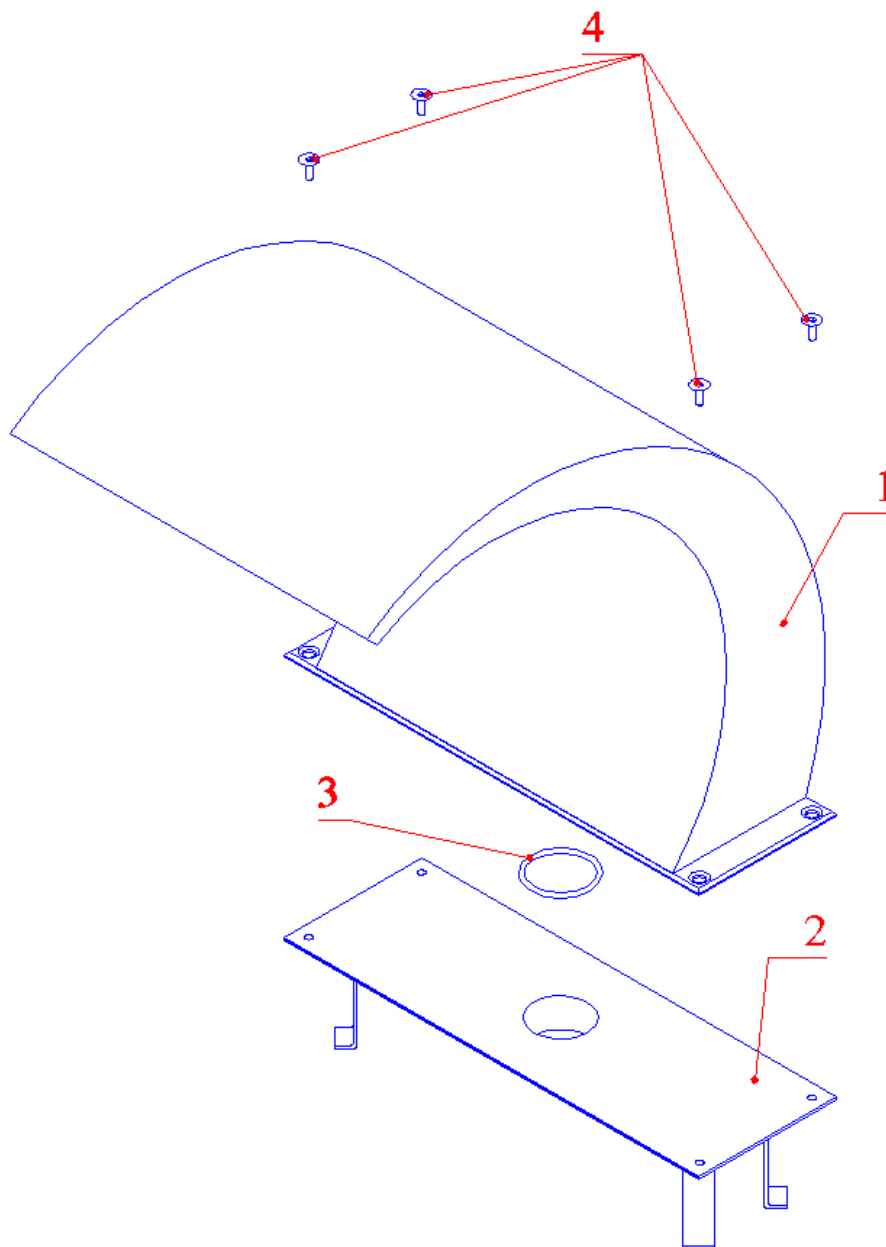


Таблица 2

| Поз. | Наименование   | Кол-во |
|------|--|--------|
| 1    | Форсунка водопада Рондо  | 1      |
| 2    | Фланец – закладной водопада Рондо                                | 1      |
| 3    | Прокладка резиновая форсунки водопада Рондо                      | 1      |
| 4    | Винт из нержавеющей стали с потайной шестигранной головкой M8x12 | 4      |

### 1.5. Устройство и работа.

Водопад (полированный) Рондо 400-2 1/2" Н MV 5 состоит из форсунки водопада, которая представляет собой емкость герметично соединенных между собой листов нержавеющей стали и закладного фланца, который служит для надежного крепления и облегчения установки форсунки водопада. Форсунка водопада и закладной фланец также герметично соединены между собой. Водопад изготовлен из листовой нержавеющей стали марки AISI 304, имеет подсоединение с наружной резьбой 2 1/2", предназначен для массажа головы, шеи, плеч, но может выполнять и просто декоративную функцию.

Принцип действия водопада заключается в нагнетании воды насосом по напорному трубопроводу в форсунку водопада, откуда происходит истекание воды сплошной «зеркальной стеной» в ванну бассейна. Водопад устанавливается в бассейнах с бетонной чашей и имеет эффектный внешний вид.

### 1.6. Упаковка.

#### **ВНИМАНИЕ !!!**

Покупатель при покупке должен проверить водопад (полированный) Рондо 400-2 1/2" Н MV 5 на наличие дефектов.

Водопад (полированный) поставляется в упакованном виде.

|                   | Ед.изм. | Длина | Ширина | Высота |
|-------------------|---------|-------|--------|--------|
| Габариты упаковки | мм      | 465   | 450    | 580    |



## 2. Инструкция по монтажу и запуску изделия.

### 2.1. Общие указания.

Работы по установке и подключению водопада (полированного) Рондо 400-2 1/2" Н MV 5 должны производиться только квалифицированным, аттестованным и имеющим разрешение на проведение соответствующих видов работ сотрудником предприятия, имеющего Государственную лицензию на проведение соответствующих видов работ, или работником \_\_\_\_\_



#### ЗАПРЕЩАЕТСЯ:

- Устанавливать водопад в помещениях с химически активной средой, разрушающей «нержавеющую» сталь и другие материалы, входящие в состав водопада Рондо;
- Устанавливать водопад в бассейнах с «морской водой»;
- Устанавливать водопад в местах, подверженных ударам и вибрациям;
- Устанавливать водопад в случае, если борт бассейна имеет тенденцию к разрушению, что может привести к падению водопада на дно ванны;
- Устанавливать водопад в грунт;
- Проводить сварочные работы вблизи водопада без защитных мероприятий по предотвращению попадания брызг расплавленного металла на его поверхность;
- Касаться водопада металлическими предметами;
- Садиться, опираться и подвергать механическим воздействиям водопад;
- Укладывать на водопад посторонние предметы способные нанести механические повреждения;
- Производить строительно – отделочные работы вблизи водопада без защитных мероприятий по предотвращению попадания химически активных и загрязняющих веществ на его поверхность.

### 2.2. Меры безопасности при монтаже.

При проведении работ по установке и подключению водопада (полированного) Рондо 400-2 1/2" Н MV 5 соблюдайте требования настоящего РЭ и соответствующие НОРМАТИВНЫЕ ПРАВОВЫЕ АКТЫ В ОБЛАСТИ БЕЗОПАСНОСТИ ЖИЗНЕДЕЯТЕЛЬНОСТИ в частности некоторые из них:

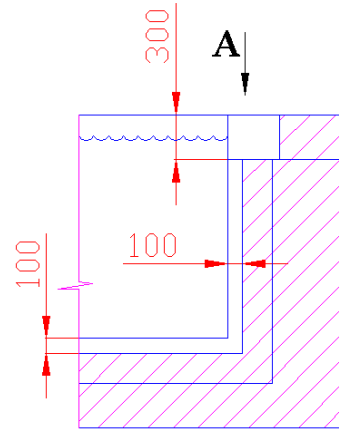
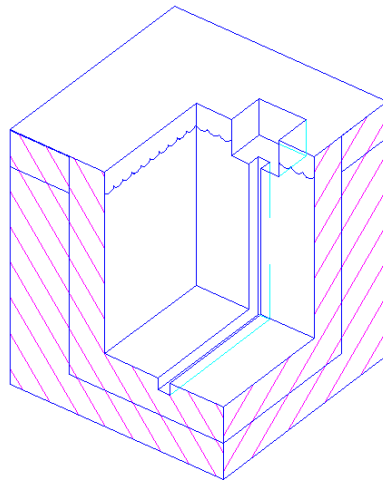
|                         |   |
|-------------------------|---|
| ГОСТ 12.3.006-75 ССБТ.  | Эксплуатация водопроводных и канализационных сооружений и сетей. Общие требования безопасности. |
| ГОСТ 12.1.005-88 ССБТ.  | Общие санитарно-гигиенические требования к воздуху рабочей зоны.                                |
| ГОСТ 12.3.009-76 ССБТ.  | Работы погрузочно-разгрузочные. Общие требования безопасности.                                  |
| СНиП 12-03-01.          | Безопасность труда в строительстве. Часть I. Общие требования.                                  |
| СНиП 12-04-02.          | Безопасность труда в строительстве. Часть 2. Строительное производство.                         |
| ГОСТ 12.1.004-91 ССБТ.  | Пожарная безопасность. Общие требования.  |
| ППБ 01-93.              | Правила пожарной безопасности в Российской Федерации  |
| ГОСТ Р 22.0.01-94. БЧС. | Безопасность в чрезвычайных ситуациях. Основные положения.                                      |
| ГОСТ Р 22.3.03-94. БЧС. | Защита населения. Основные положения.   |

### 2.3. Подготовка к монтажу изделия.

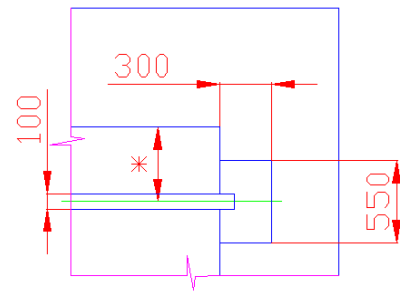
\_\_\_\_\_ рекомендует перед установкой водопада (полированного) Рондо 400-2 1/2" Н MV 5 выполнить нижеследующие действия:

- Изготовьте нишу и штрабы в стене бассейна и перекрытии помещения для установки водопада по размерам, представленным на рисунках 3 и 4;

**Рисунок 3** (скиммерной бассейн)  
(прокладка трубопроводов по дну бассейна)

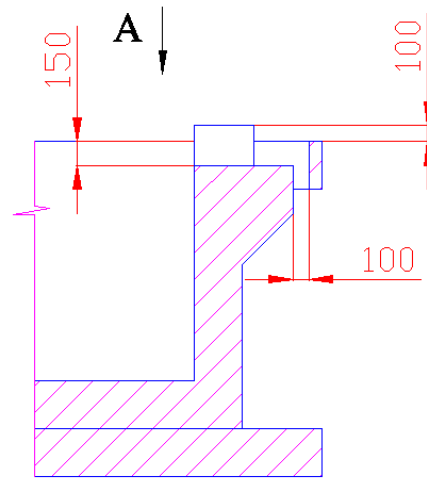
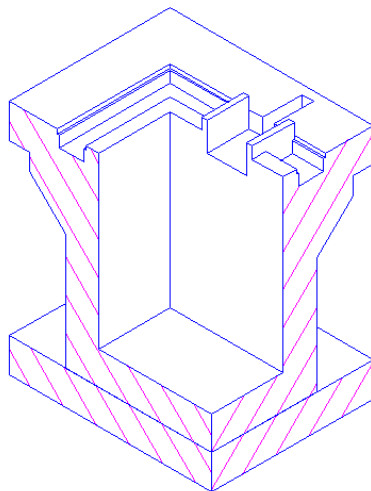


**Вид А**

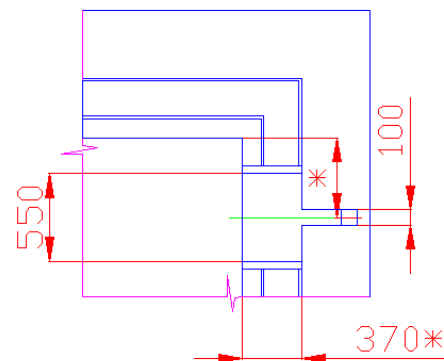


\*- уточните у сотрудника \_\_\_\_\_

**Рисунок 4** (переливной бассейн)



**Вид А**



\*- уточните у сотрудника \_\_\_\_\_

- Обеспечьте в зоне проведения работ по установке оборудования необходимое освещение;
- Помещение, где производится работы по монтажу водопада и трубопровода должно быть оборудовано

системой вентиляции необходимых характеристик

- Для подготовки водопада (полированного) Кобра 400-2 1/2" Н MV4 к монтажу выполните нижеследующие операции:
- Извлеките водопад из упаковки;
- Внешним осмотром убедитесь в отсутствии механических повреждений частей водопада.

**ВНИМАНИЕ !!!**

При доставке водопада (полированного) Рондо 400-2 1/2" Н MV 5 к месту монтажа следите за сохранностью резьбовых соединений.

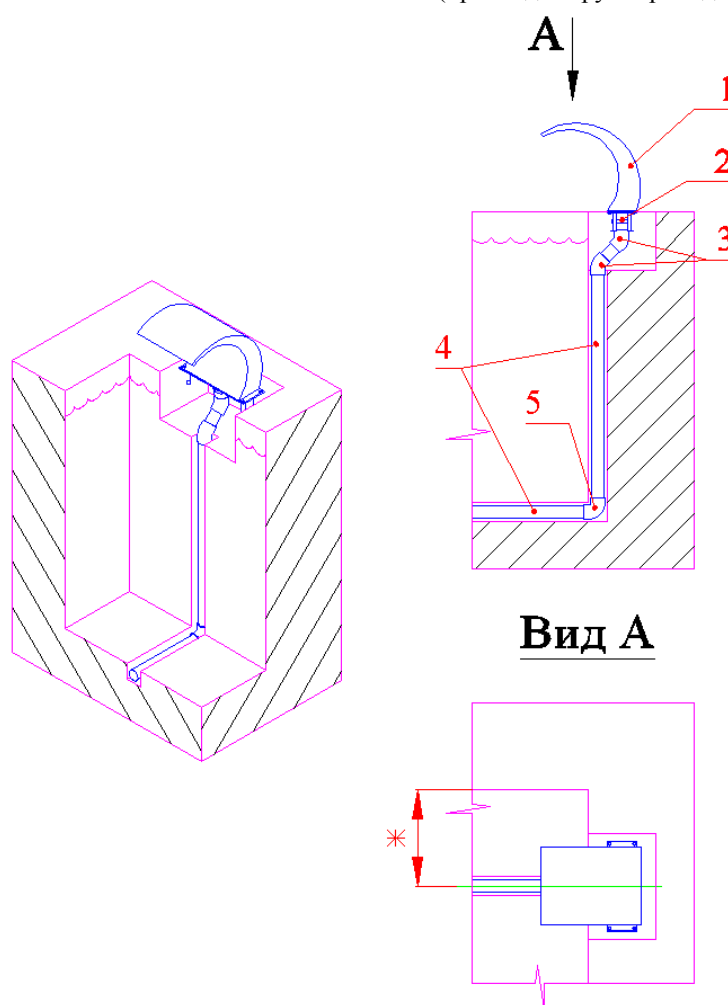
**2.4. Монтаж и демонтаж.**

**ВНИМАНИЕ !!!**

На рисунках 5, 6 изображено подсоединение трубопровода к водопаду (полированному) Рондо 400-2 1/2" Н MV 5. В таблицах 3 и 4 указаны соответствующие наименования деталей. Диаметры трубопроводов, состав трубопроводной арматуры уточняются согласно местным условиям монтажа

Монтаж водопада (полированного) Рондо 400-2 1/2" Н MV 5 необходимо выполнять в соответствии со схемами, изображенными на рис 5-17 в следующем порядке:

**Рисунок 5 (скиммерной бассейн)  
(прокладка трубопроводов по дну бассейна)**

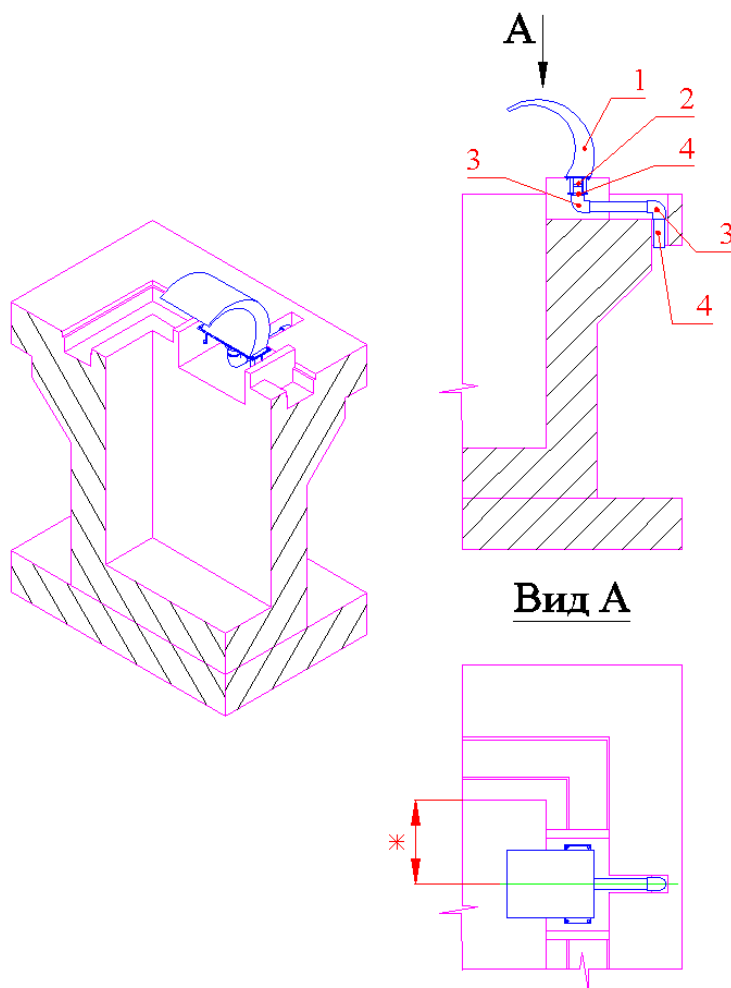


\*- уточните у сотрудника \_\_\_\_\_

**Таблица 3**

| Поз. | Наименование                                   | Кол-во |
|------|--|--------|
| 1    | Водопад (полированный) Рондо 400-2 1/2" Н MV 5 | 1      |
| 2    | Муфта с внутренней резьбой д. 75/63-2 1/2"     | 1      |
| 3    | Угольник 45 гр.д. 63 Coraplast (7102063)       | 2      |
| 4    | Труба д.63                                     |        |
| 5    | Угольник 90 гр.д. 63 Coraplast (7101063)       | 1      |

**Рисунок 6 (переливной бассейн)**



\*- уточните у сотрудника \_\_\_\_\_

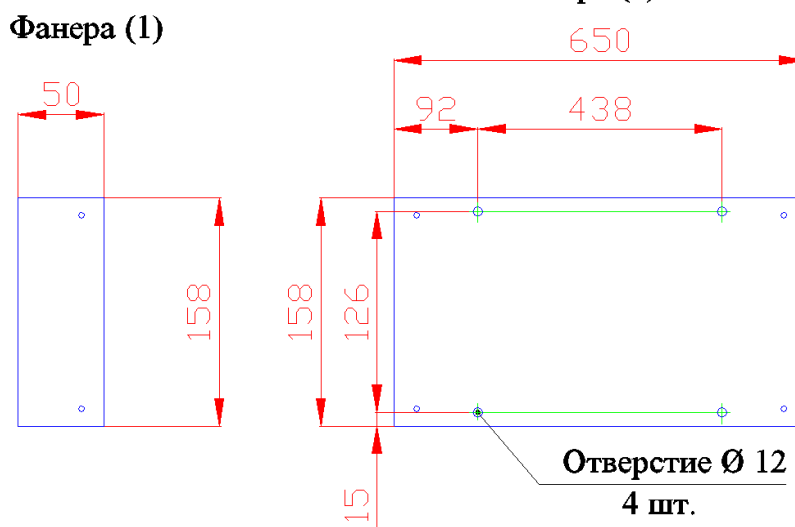
Таблица 4

| Поз. | Наименование                                   | Кол-во |
|------|--|--------|
| 1    | Водопад (полированный) Рондо 400-2 1/2" Н MV 5 | 1      |
| 2    | Муфта с внутренней резьбой д. 75/63-2 1/2"     | 1      |
| 3    | Угольник 90 гр.д. 63 Согарлах (7101063)        | 2      |
| 4    | Труба д.63                                     |        |

- Открутите винты (поз.4), с закладного фланца (поз.2) (см. рис.2);
- Подготовьте 2 шт влагостойкой фанеры (1) толщиной, равной толщине гидроизоляционного и отделочного слоев (см. рис.7);

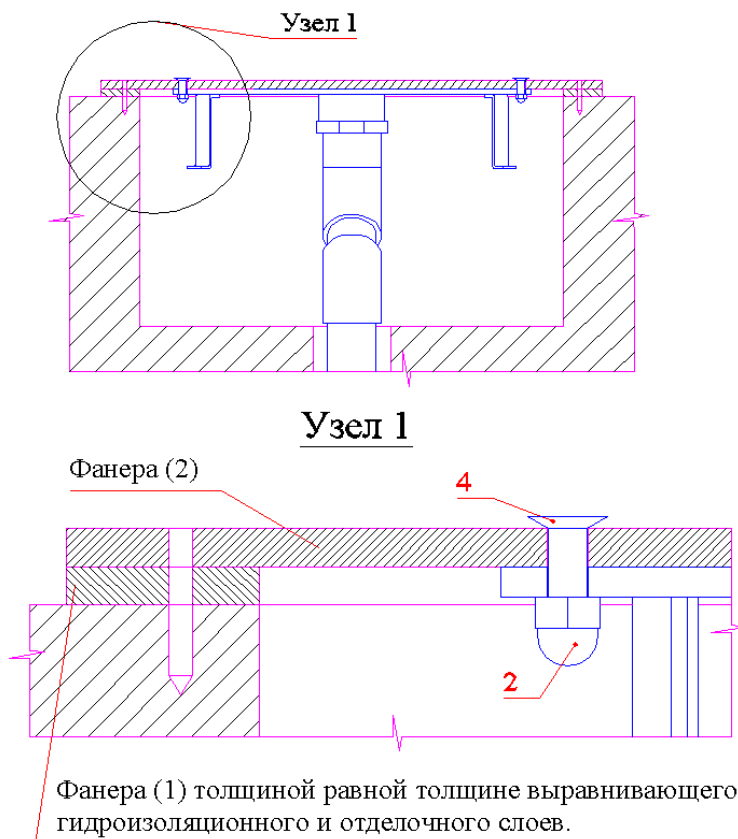
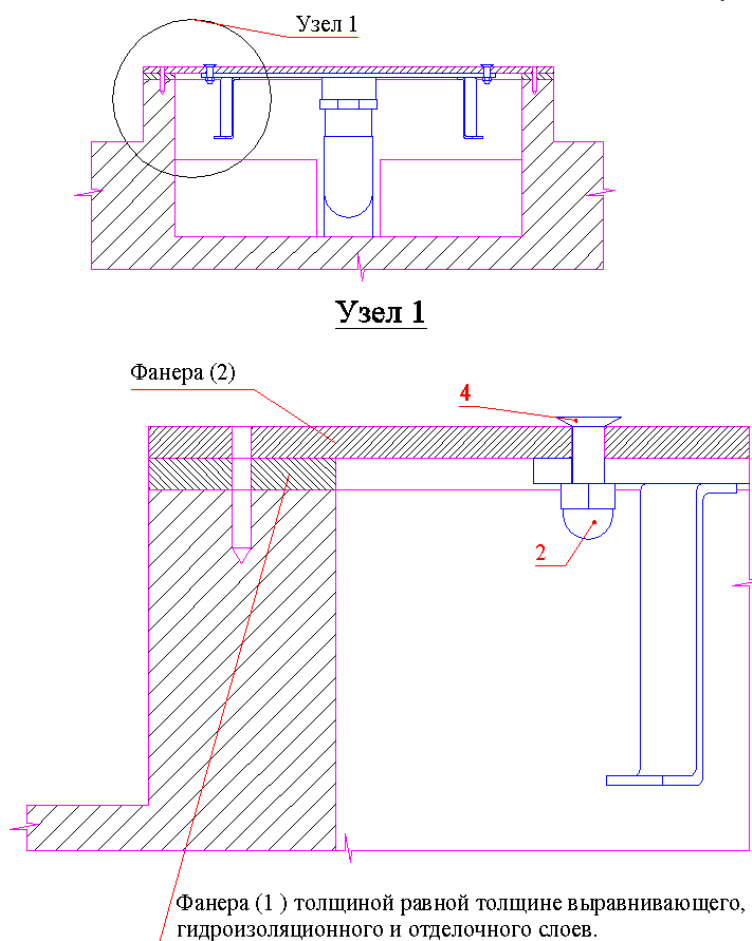
Рисунок 7

Фанера (2)



- Подготовьте влагостойкую фанеру (2) достаточной толщины и просверлите в ней 4 отверстия Ø 12 мм, как показано на рисунке.7;

- Соедините фанеры (1) и (2) между собой (см. рис.8 и 9);
- Совместите резьбовые отверстия закладного фланца (поз. 2) и отверстия фанеры (2) (см. рис.8 и 9);

**Рисунок 8** (скиммерной бассейн)**Рисунок 9** (переливной бассейн)

- Соедините между собой винтами (поз. 4) закладной фланец (поз. 2) и фанеру (2) (см. рис.8 и 9);



- Соберите, склейте и выведите трубу (поз. 4) от закладного фланца (поз. 2) в техническое помещение на достаточную для последующего монтажа длину. Концы трубы в техническом помещении необходимо защитить от загрязнения (см. рис 10 и 11);

Рисунок 10 (скиммерной бассейн)

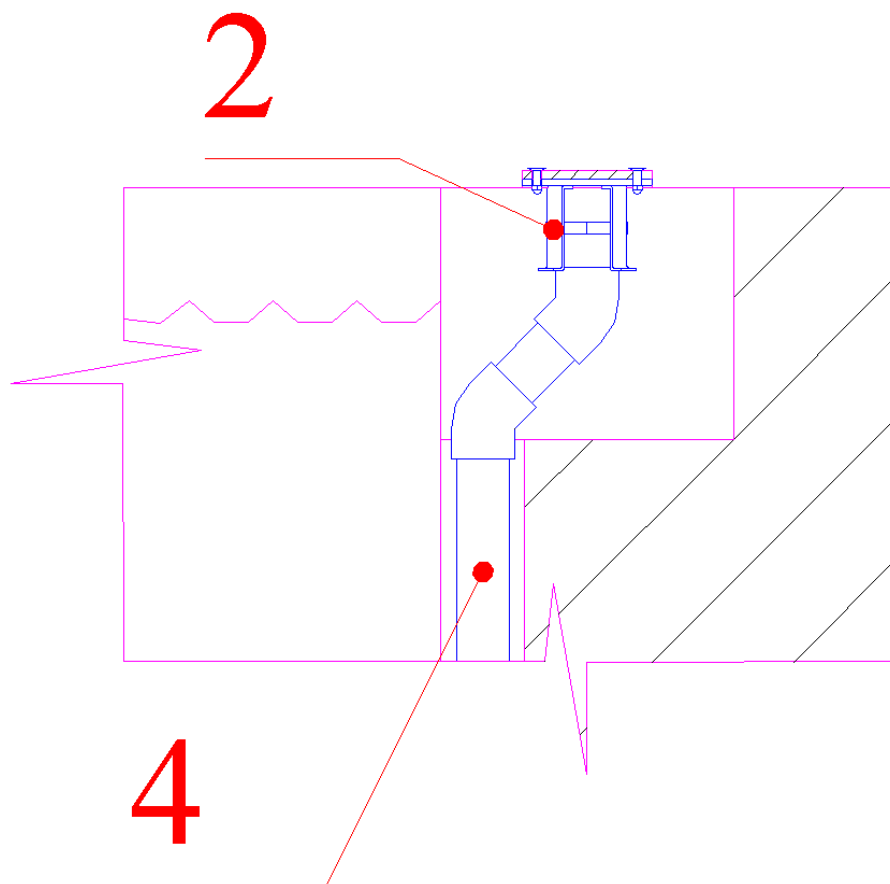
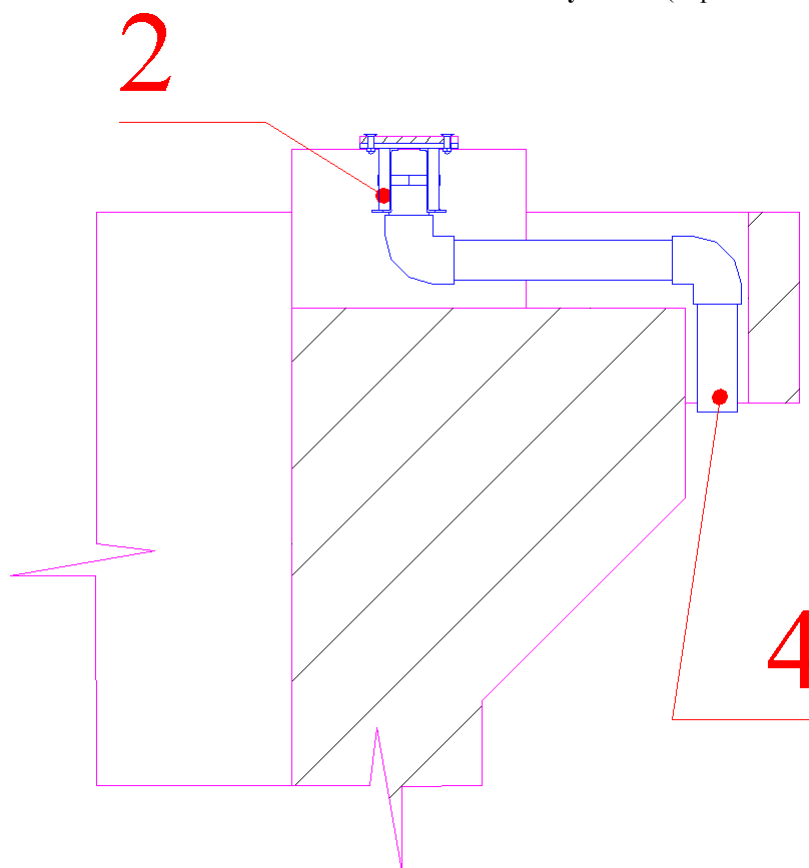
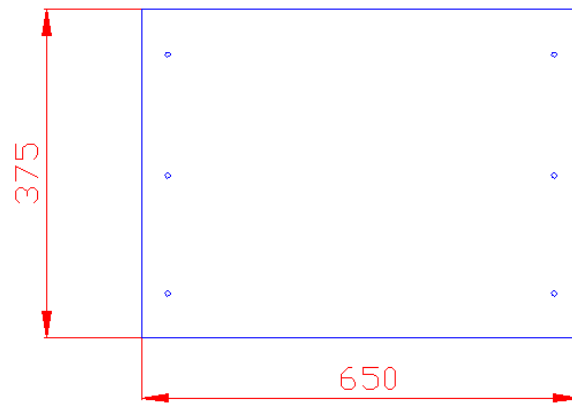
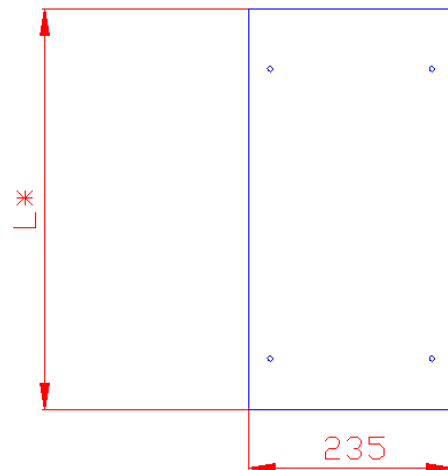


Рисунок 11 (переливной бассейн)



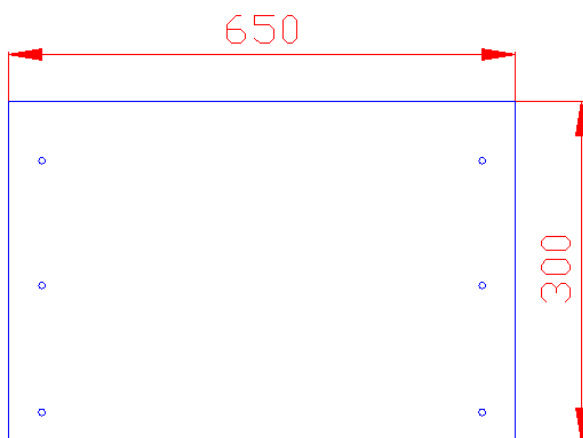
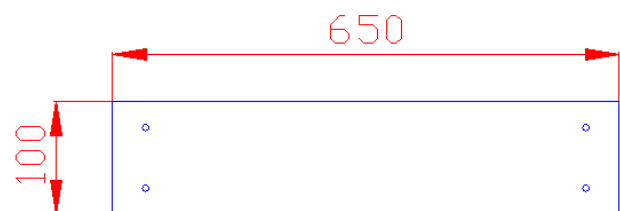
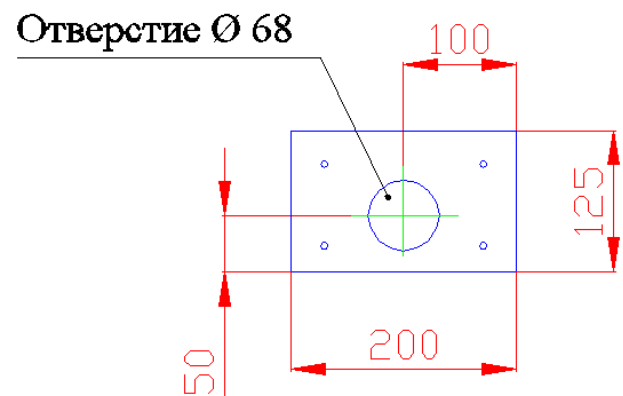
- Подготовьте влагостойкую фанеру (3, 4, 5) достаточной толщины по размерам, представленным на рисунках. 12 и 13;

Рисунок 12 (скиммерной бассейн)

**Фанера (3)****Фанера (4)**

\* - Размер в зависимости от глубины бассейна в месте установки водопада.

Рисунок 13 (переливной бассейн)

**Фанера (3)****Фанера (4)****Фанера (5)**

– Выпилите в фанере (5) отверстие  $\varnothing 68$  мм по размерам, представленным на рисунке 13;

- Закрепите фанеру (3, 4, 5) как показано на рис 14 и 15;

Рисунок 14 (скиммерной бассейн)

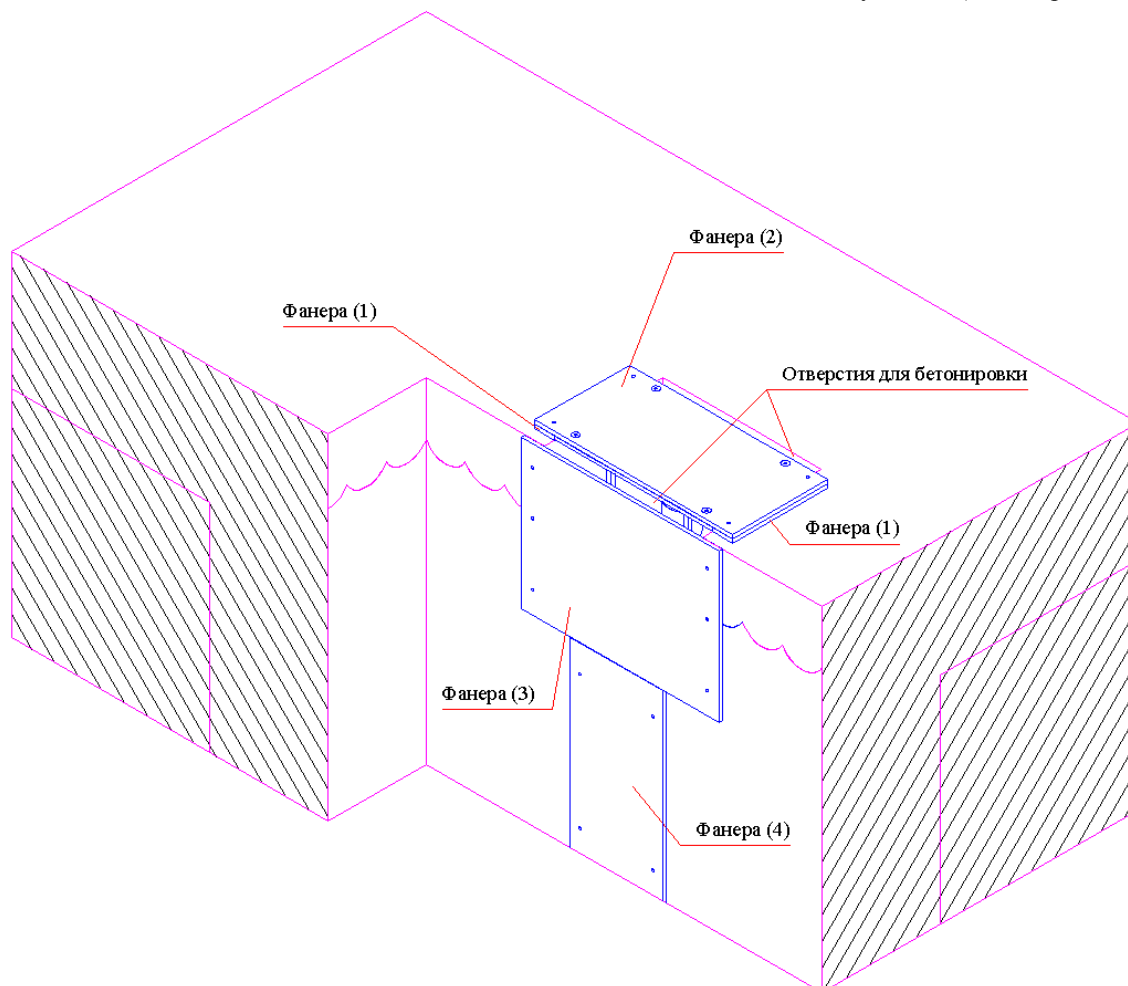
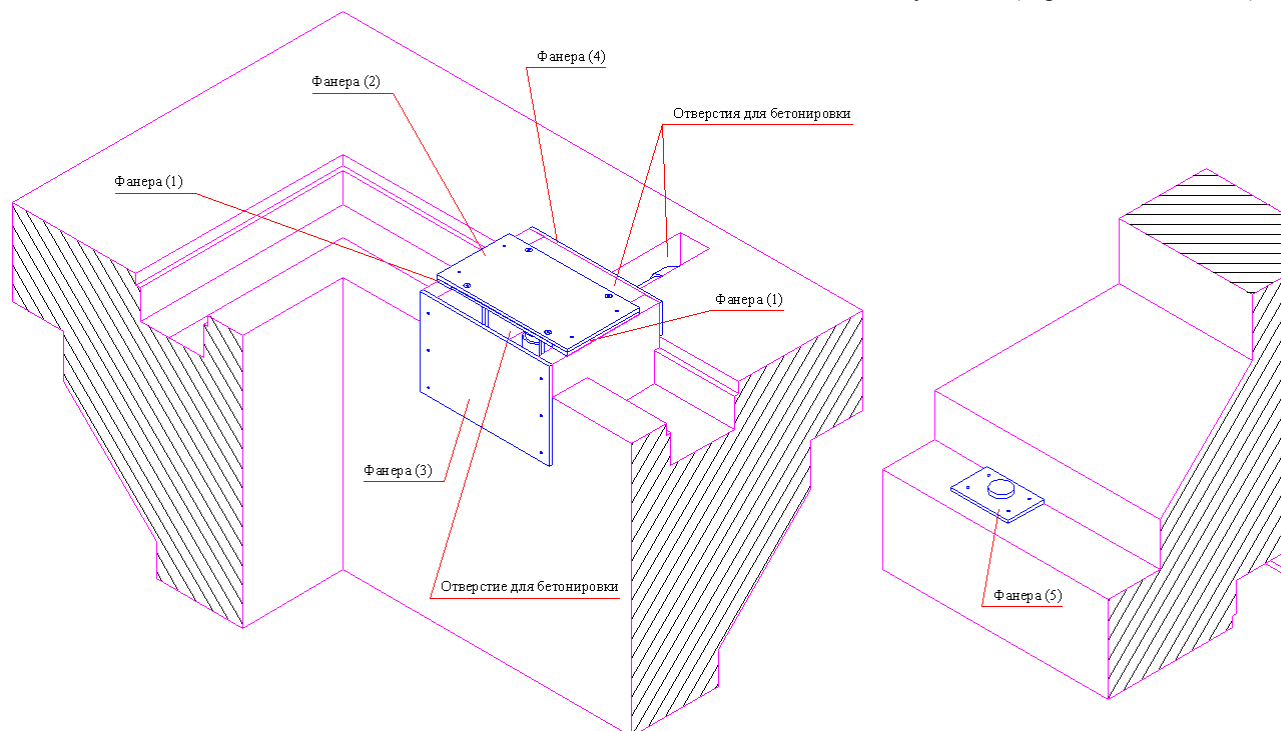


Рисунок 15 (переливной бассейн)



- Произведите бетонировку ниши закладного фланца и штраб (см. рис. 14 и 15);

**ЗАПРЕЩАЕТСЯ:**

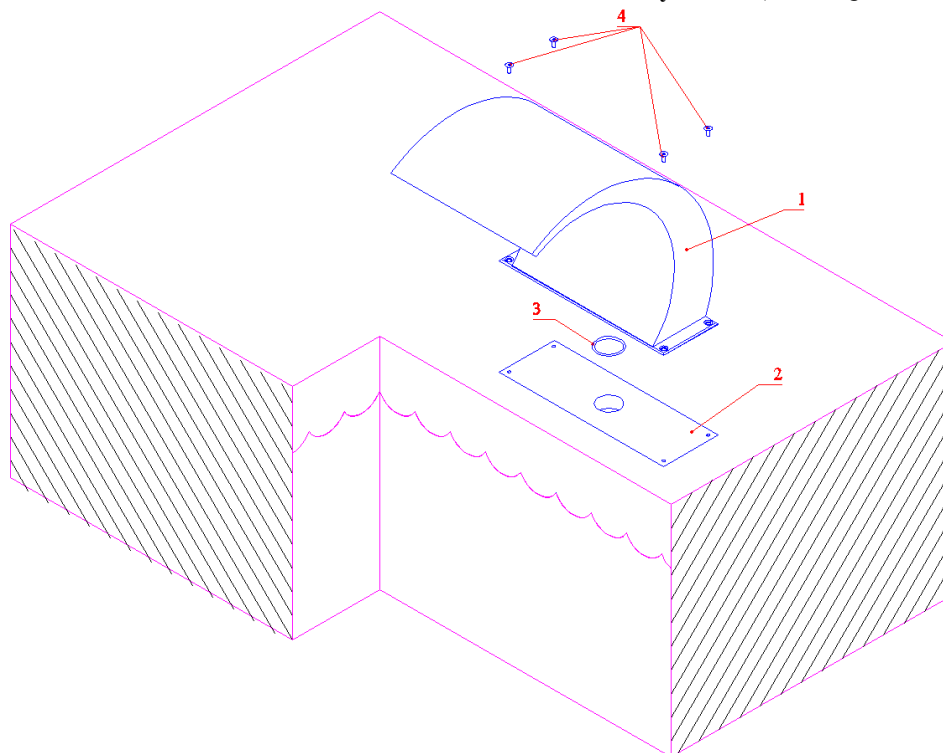
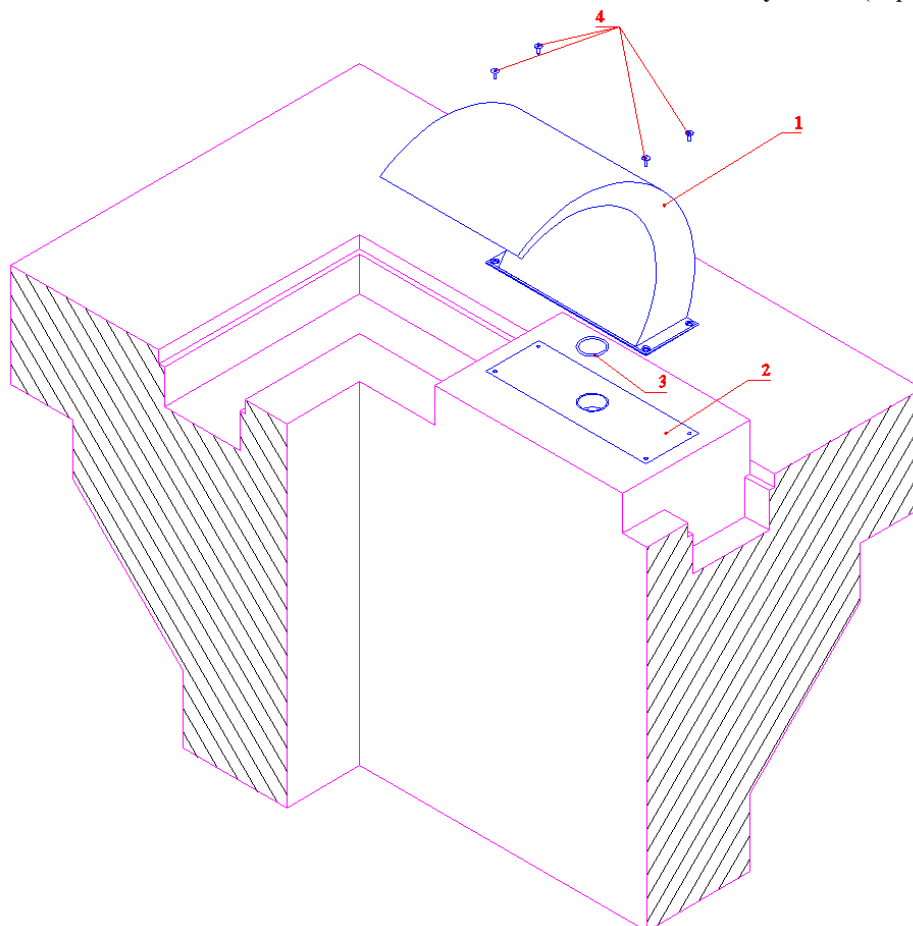
- В процессе бетонирования повреждать трубопроводы и закладные детали, а так же смещать их относительно установочных размеров.
- Открутите винты (поз. 4), соединяющие фанеру (2) и закладной фланец (поз. 2) (см. рис. 8 и 9);

- Демонтируйте фанеру (1), (2), (3), (4), (5);
- Выполните отделочные работы верхней части стены бассейна и прилегающей к ней пола;

**ВНИМАНИЕ !!!**

Не повредите резьбовые соединения закладного фланца, следите за чистотой выходного отверстия и плоскости соединения закладного фланца.

- Вставьте форсунку водопада (поз. 1) в закладной фланец (поз. 2), при этом не повредите резиновую прокладку (поз. 3) (см. рис. 16 и 17);
- Закрепите форсунку водопада (поз. 1) винтами (поз. 4) (см. рис.16 и 17).

**Рисунок 16** (скиммерной бассейн)**Рисунок 17** (переливной бассейн)

**ВНИМАНИЕ !!!**

Не повредите резьбовое соединение (не прилагайте чрезмерных усилий при закручивании винтов закладного фланца).

Демонтаж водопада Рондо выполнять в следующем порядке:

- Открутите винты (поз. 4);
- Снимите форсунку водопада (поз. 1);
- Упакуйте форсунку водопада, винты;
- Обеспечьте защиту отверстия в закладном фланце от попадания посторонних предметов и осадков, а также резьбу от повреждений.

**2.5. Наладка, стыковка и испытания.**

Перед испытанием водопада (полированного) Рондо 400-2 1/2" Н MV 5 выполните следующие операции:

- Убедитесь в герметичности соединений;
- Проведите гидроиспытание закладного фланца;
- Устраните выявленные неисправности, если они обнаружены;

**3. Использование по назначению.****3.1. Эксплуатационные ограничения.****ВНИМАНИЕ !!!**

Эксплуатация водопада (полированного) Рондо 400-2 1/2" Н MV 5 допускается только после успешного выполнения операций указанных в п. 2.5 настоящего РЭ.

**ЗАПРЕЩАЕТСЯ:**

- Эксплуатация водопада, если температура воды не соответствует температуре указанной в пункте 1.3.
- Эксплуатация водопада в помещениях с химически активной средой, разрушающей «нержавеющую» сталь и другие материалы, входящие в состав водопада Рондо;
- Эксплуатация водопада в бассейнах с «морской водой»;
- Эксплуатация водопада в местах, подверженных ударам и вибрациям;
- Эксплуатация водопада в случае, если борт бассейна имеет тенденцию к разрушению, что может привести к падению водопада на дно ванны;
- Эксплуатация водопада при проведении сварочных работ вблизи водопада без защитных мероприятий по предотвращению попадания брызг расплавленного металла на его поверхность;
- Эксплуатация водопада при производстве строительно – отделочных работ вблизи водопада без защитных мероприятий по предотвращению попадания химически активных и загрязняющих веществ на его поверхность.

**3.2. Подготовка изделия к использованию.**

Освободите водопад (полированный) Рондо 400-2 1/2" Н MV 5 от упаковки, внешним осмотром убедитесь в отсутствии механических повреждений.

При доставке водопада к месту монтажа следите за чистотой и сохранностью разъемных соединений.

Подробное описание необходимых действий по установке водопада (полированного) Рондо 400-2 1/2" Н MV 5 смотри в п.2 настоящего РЭ.

**3.3. Использование изделия.**

В процессе эксплуатации водопада (полированного) Рондо 400-2 1/2" Н MV 5 необходимо следить за его исправным состоянием, герметичностью соединений. Проводить техническое обслуживание.

Использовать водопад (полированный) Рондо 400-2 1/2" Н MV 5 необходимо согласно настоящему РЭ.

В таблице 5 приведены возможные неисправности водопада (полированного) Рондо 400-2 1/2" Н MV 5 и методы их устранения.

Таблица

| Неисправность  | Причина  | Устранение                              |
|--|--|---|
| Скорость потока на выходе из форсунки водопада не достигает номинального значения. | Не герметичность соединения закладной фланец – форсунка водопада.  | Подтянуть гайки закладного фланца.      |
|  | Забита форсунка водопада.  | Прочистить форсунку водопада.           |
|  | Краны на напорном трубопроводе частично закрыты или заблокированы. | Откройте или отремонтируйте краны.      |
|  | Потери напора в трубопроводе превышают                             | Обеспечьте уменьшение потерь напора или |

|  |                                      |   |
|--|--------------------------------------|---|
|  | допустимое значение.                 | замените насос на более мощный.                           |
|  | Повреждены соединяющие трубопроводы. | Устраните протечки, прочистите или замените трубопроводы. |
|  | Малая мощность насоса.               | Замените насос на более мощный.                           |

#### 4. Техническое обслуживание.

##### 4.1. Общие указания.

К техническому обслуживанию водопада (полированного) Рондо 400-2 1/2" Н MV 5 допускается только квалифицированный персонал, т.е. специально подготовленные лица, прошедшие проверку знаний в объеме, обязательном для данной работы и изучившие настоящее РЭ.

В гарантийный период эксплуатации водопада (полированного) Рондо 400-2 1/2" Н MV 5 необходимо:

- очищать выходное отверстие форсунки водопада от загрязнений;
- очищать поверхность форсунки водопада от загрязнений
- контролировать техническое состояние водопада;
- контролировать параметры воды бассейна;



##### **Осторожно!**

Средства для очистки поверхности форсунки водопада являются опасными веществами. Транспортировать, хранить и применять средства для очистки поверхности форсунки водопада необходимо строго в соответствии с инструкциями по применению данных средств.

##### 4.2. Меры безопасности при техническом обслуживании.

При техническом обслуживании (далее ТО) соблюдайте меры безопасности указанные в п. 2.2. настоящего РЭ.

##### 4.3. Порядок технического обслуживания.

Загрязняющие вещества и отложения на поверхности форсунки водопада могут привести к коррозии «нержавеющей стали». С целью продления эксплуатационного срока службы, рекомендуется периодически очищать поверхность форсунки водопада от загрязнений.

Периодичность чисток зависит от условий окружающей среды, влиянию которой подвержена форсунка водопада, изготовленная из «нержавеющей» стали:

| «Тип окружающей среды» | Частота чисток         |                          |                         |
|------------------------|------------------------|--------------------------|-------------------------|
| Пригородный район      | Через каждые 6 месяцев |                          |                         |
| Городской район        |                        | Через каждые 3-6 месяцев |                         |
| Промышленный район     |                        |                          | Через каждые 1-3 месяца |
| Приморский район       |                        |                          | Через каждые 1-3 месяца |

Очистка должна проводиться специальными реагентами или растворами, предназначенными для очистки изделий, изготовленных из нержавеющей стали, с применением нейлоновых щеток. После этого изделие следует тщательно ополоснуть чистой водой. Перед последующей эксплуатацией форсунку водопада необходимо выдержать 30 мин. с целью образования на ее поверхности хромной оксидной пленки.

##### 4.4. Проверка работоспособности изделия.

Перед использованием водопада (полированного) Рондо 400-2 1/2" Н MV 5 выполните действия указанные в п. 2.5. настоящего РЭ (проверку осуществлять только в рабочих условиях).

##### 4.5. Консервация расконсервация.

В случае если параметры воды в бассейне, где установлен водопад (полированный) Рондо 400-2 1/2" Н MV 5 не совпадают с параметрами указанными в п. 1.2. настоящего РЭ (или по необходимости) проведите консервацию водопада. Для этого:

- Слейте воду с трубопровода;
- Открутите винты (поз.4);
- Снимите форсунку водопада (поз. 1);
- Упакуйте форсунку водопада, винты и обеспечьте их защиту от попадания посторонних предметов и атмосферных осадков;
- Обеспечьте защиту закладного фланца водопада от попадания в него посторонних предметов и атмосферны

осадков, а также резьбу от повреждений.

## 5. Хранение.

Водопад (полированный) Рондо 400-2 1/2" Н MV 5 должен храниться в упаковке в закрытых складских помещениях при температуре окружающего воздуха от -20 °С до +50 °С.

## 5. Транспортирование.

Транспортирование водопада (полированного) Рондо 400-2 1/2" Н MV 5 должно производиться наземным или иным транспортом в упакованном виде, при условии защиты от атмосферных осадков и внешних воздействий.

## 6. Утилизация.

Водопад (полированный) Рондо 400-2 1/2" Н MV 5 не содержит в своём составе материалов, при утилизации которых необходимы специальные меры безопасности.

Элементы, изготовленные из «нержавеющей» стали, необходимо сдать в приемные пункты для последующей вторичной переработки.

## 8. Свидетельство о продаже.

Водопад (полированный) Рондо 400-2 1/2" Н MV 5 № накладной \_\_\_\_\_

продан \_\_\_\_\_

Дата продажи « \_\_\_\_\_ » \_\_\_\_\_ 20 \_\_\_\_\_ г

## 9. Гарантийный талон.

Гарантийный талон на товар приобретённый по Накладной № \_\_\_\_\_

от « \_\_\_\_\_ » \_\_\_\_\_ 20 \_\_\_\_\_ г

Гарантийный талон действителен только при представлении оригинала Накладной.

1. ПРОДАВЕЦ предоставляет ПОКУПАТЕЛЮ гарантию на приобретенный товар, а именно: в течение срока гарантии обязуется безвозмездно устранять недостатки товара, возникшие по вине изготовителя или ПРОДАВЦА, в том числе, осуществлять ремонт или бесплатную замену (в случае невозможности ремонта) неисправных агрегатов, узлов и деталей товара.

2. Срок гарантии составляет 12 (двенадцать) месяцев с даты приёмки товара ПОКУПАТЕЛЕМ.

3. Гарантийное обслуживание товара осуществляется по адресу: 117461, Москва, Балаклавский пр-т, д.52, корп. 2, тел. 788-09-08, факс. 122-25-22.

4. Срок устранения недостатков товара, а также срок замены неисправного товара устанавливается ПРОДАВЦОМ самостоятельно в зависимости от сложности работ и срока поставки товара и не может превышать 30 (тридцати) рабочих дней с даты приёмки ПРОДАВЦОМ товара для выполнения соответствующих работ. В отдельных случаях, вызванных производственной необходимостью, указанный срок может быть увеличен до 90 (девяносто) рабочих дней. ПРОДАВЕЦ предварительно уведомляет ПОКУПАТЕЛЯ об ориентировочном сроке ремонта или замены товара.

5. Срок устранения недостатков и (или) замены неисправного товара исчисляется с момента передачи товара ПРОДАВЦУ для ремонта или замены, а в случае выезда представителя ПРОДАВЦА для диагностики и осуществлении ремонта в месте нахождения товара - с даты первого выезда.

6. Гарантийное обслуживание товара производится только при предъявлении оригинала настоящего Гарантийного талона с печатью ПРОДАВЦА, а также оригинала накладной, содержащей перечень приобретённого товара и подтверждающей его приёмку ПОКУПАТЕЛЕМ. При отсутствии документов, подтверждающих покупку товаров у ПРОДАВЦА, а также дату покупки, устранение недостатков товара производится за счёт ПОКУПАТЕЛЯ в порядке и по расценкам, действующим у ПРОДАВЦА на момент обращения ПОКУПАТЕЛЯ.

7. Гарантийные обязательства не распространяются на детали, подвергающиеся износу, зависящему от интенсивности и условий эксплуатации ПОКУПАТЕЛЕМ.

8. ПРОДАВЕЦ вправе прекратить действие настоящей гарантии досрочно в следующих случаях:

8.1. Нарушения правил эксплуатации товара, описанных в инструкциях по эксплуатации товара.

8.2. Монтаж, наладка, ремонт, внесение в конструкцию товара изменений осуществлялись лицом, не имеющим необходимых разрешений на проведение таких работ.

8.3. Возникновение недостатков вызвано причинами, не зависящими от изготовителя и ПРОДАВЦА товара повреждение товара при его перевозке и хранении, неисправность инженерных коммуникаций или конструктивных недостатков объекта; воздействия внешних факторов; природных и экологических явлений: промышленных выбросов, смолистых осадков деревьев; действий третьих лиц, обстоятельств форс-мажора и пр.

9. ПРОДАВЕЦ вправе отказать в безвозмездном устранении выявленных недостатков товара в течение срока

гарантии в следующих случаях:

9.1. Недостатки возникли вследствие какой-либо из причин, указанных в п.8 настоящего Гарантийного талона, при условии, что ПРОДАВЦОМ не принято решение о прекращении действия гарантии в результате указанных обстоятельств.

9.2. ПОКУПАТЕЛЕМ не приняты разумные и своевременные меры по предотвращению (развитию) неисправностей.

10. Устранение недостатков при досрочном прекращении гарантии на основании п. 8 или при отказе в безвозмездном устранении недостатков на основании п. 9 настоящего Гарантийного талона, производится за счёт ПОКУПАТЕЛЯ. Выполнение работ в таком случае производится в порядке и по ценам, установленным ПРОДАВЦОМ на момент обращения ПОКУПАТЕЛЯ.

11. При выявлении недостатков товаров в течение срока гарантии ПОКУПАТЕЛЬ оформляет Претензию в письменной форме и направляет её ПРОДАВЦУ по факсу. В Претензии должны быть указаны: дата составления, Ф.И.О. заявителя, номер и дата документа, подтверждающего покупку товара у ПРОДАВЦА, наименование товара, его количество, описание неисправностей, требования ПОКУПАТЕЛЯ и обоснование требований. В случае выезда специалиста ПРОДАВЦА к ПОКУПАТЕЛЮ, Претензия должна быть полностью подготовлена к моменту приезда представителя ПОКУПАТЕЛЯ. Экземпляр Претензии передаётся представителю ПРОДАВЦА для рассмотрения. В случае доставки товара для устранения недостатков ПРОДАВЦУ, ПОКУПАТЕЛЬ передаёт экземпляр Претензии при передаче товара.

12. Устранение недостатков товара производится в месте нахождения ПРОДАВЦА. В случае невозможности доставки товара ПРОДАВЦУ для осуществления ремонта допускается выезд специалиста ПРОДАВЦА в согласованный день и время к ПОКУПАТЕЛЮ для осуществления диагностики и демонтажа товара для его дальнейшего ремонта.

13. ПОКУПАТЕЛЬ передаёт товар ПРОДАВЦУ для его замены или ремонта в оригинальной упаковке. Передача товара ПРОДАВЦУ подтверждается составлением Приёмо-сдаточного Акта.

14. ПРОДАВЕЦ самостоятельно определяет причины возникновения недостатков товара, и порядок их устранения, для чего проводит экспертизу товара. По результатам экспертизы уполномоченные лица ПРОДАВЦА составляют Акт проверки эксплуатации, в котором указываются основания для отказа в гарантийном ремонте (в случае отказа).

15. При возникновении споров, связанных с причинами возникновения недостатков товара, Стороны вправе провести экспертизу товара с привлечением уполномоченных лиц в порядке, установленном действующим законодательством. Экспертиза должна проводиться с участием представителей обеих Сторон.

16. Работы, выполненные в соответствии с настоящим Гарантийным талоном, оформляются Актом ремонтных работ. Гарантийный срок выполнения работ составляет 14 (четырнадцать) календарных дней с момента окончания работ. Гарантийный срок на установленные запасные части составляет 90 (девяносто) календарных дней с момента окончания работ.

17. Послегарантийный ремонт осуществляется за счёт ПОКУПАТЕЛЯ в порядке и на условиях, установленных ПРОДАВЦОМ.

18. ПОКУПАТЕЛЬ оплачивает выезд сотрудника ПРОДАВЦА для определения причин возникновения недостатков товара и проведения гарантийного ремонта в размере, установленном ПРОДАВЦОМ на момент выезда, если будет установлено, что за выявленные недостатки ПРОДАВЕЦ не отвечает.

19. ПОКУПАТЕЛЬ оплачивает экспертизу товара при выявлении по результатам экспертизы отсутствия вины ПРОДАВЦА и (или) производителя товара в возникновении недостатков товара и отказе в таком случае от платного ремонта товара ПРОДАВЦОМ.