

Руководство по эксплуатации форсунки возврата воды (универсал) Kripsol BOL-24

СОДЕРЖАНИЕ

1. <u>Описание и работа изделия</u>	1
1.1. <u>Назначение</u>	1
1.2. <u>Габаритные и присоединительные размеры</u>	1
1.3. <u>Технические характеристики</u>	2
1.4. <u>Состав изделия</u>	2
1.5. <u>Устройство и работа</u>	3
1.6. <u>Упаковка</u>	3
2. <u>Инструкция по монтажу изделия</u>	3
2.1. <u>Общие указания</u>	3
2.2. <u>Меры безопасности при монтаже</u>	3
2.3. <u>Подготовка к монтажу изделия</u>	3
2.4. <u>Монтаж и демонтаж</u>	4
2.5. <u>Наладка, стыковка и испытания</u>	7
3. <u>Использование по назначению</u>	8
3.1. <u>Эксплуатационные ограничения</u>	8
3.2. <u>Подготовка изделия к использованию</u>	8
3.3. <u>Использование изделия</u>	8
4. <u>Техническое обслуживание</u>	8
4.1. <u>Общие указания</u>	8
4.2. <u>Меры безопасности при техническом обслуживании</u>	9
4.3. <u>Порядок технического обслуживания</u>	9
4.4. <u>Проверка работоспособности изделия</u>	9
4.5. <u>Консервация расконсервация</u>	9
5. <u>Хранение</u>	9
6. <u>Транспортирование</u>	9
7. <u>Утилизация</u>	9
8. <u>Свидетельство о продаже</u>	9
9. <u>Гарантийный талон</u>	9

Настоящее Руководство по эксплуатации (далее по тексту РЭ) предназначено для ознакомления обслуживающего персонала с изделием, принципом действия, конструкцией, условиями монтажа, работой и техническим обслуживанием форсунки возврата воды (универсал) Kripsol BOL-24 (далее по тексту форсунка).

В состав Руководства по эксплуатации включена Инструкция по монтажу изделия (далее по тексту ИМ).

Форсунка возврата воды (универсал) Kripsol BOL-24 произведена испанским холдингом «Kripsol». Продукция выпускается в строгом соответствии с международными стандартами качества ISO-9001:2000

1. Описание и работа изделия.

1.1. Назначение.

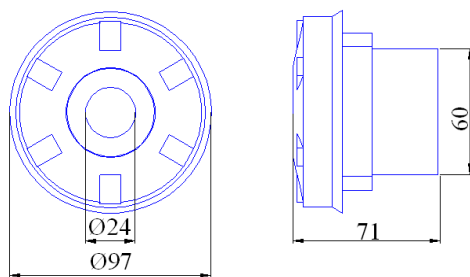
Форсунка возврата воды (универсал) Kripsol BOL-24. Предназначена для подачи воды в ванну при наполнении или рециркуляционном водообмене.

Область применения: плавательные бассейны.

1.2 Габаритные и присоединительные размеры.

Габаритные и присоединительные размеры форсунки возврата воды (универсал) Kripsol BOL-24 указаны на рисунке 1.

Рисунок 1



1.3. Технические характеристики.

ВНИМАНИЕ !!!

Завод изготовитель оставляет за собой право изменения технических характеристик оборудования без уведомления потребителей. Для уточнения технических характеристик оборудования, изучите маркировку, находящуюся на корпусе изделия или сопроводительные документы, находящиеся в упаковке изделия.

Основные технические характеристики форсунки возврата воды (универсал) Kripsol BOL-24 приведены в таблице

1.

Таблица 1

Наименование параметра	Ед. изм.	Значение параметра
Масса	кг	0,185
Температура воды, не более	°С	45
Пропускная способность (максимальная)	м3/ч	7
Диаметр выходного отверстия	мм	24
Диаметр клевого подсоединение	мм	50
Диаметр резьбового подсоединение	дюйм	2
Угол поворота струи	град.	60

1.4. Состав изделия.

Детализовка форсунки возврата воды (универсал) Kripsol BOL-24 представлена на рисунке 2, в таблице 2 указаны соответствующие наименования деталей.

Рисунок 2

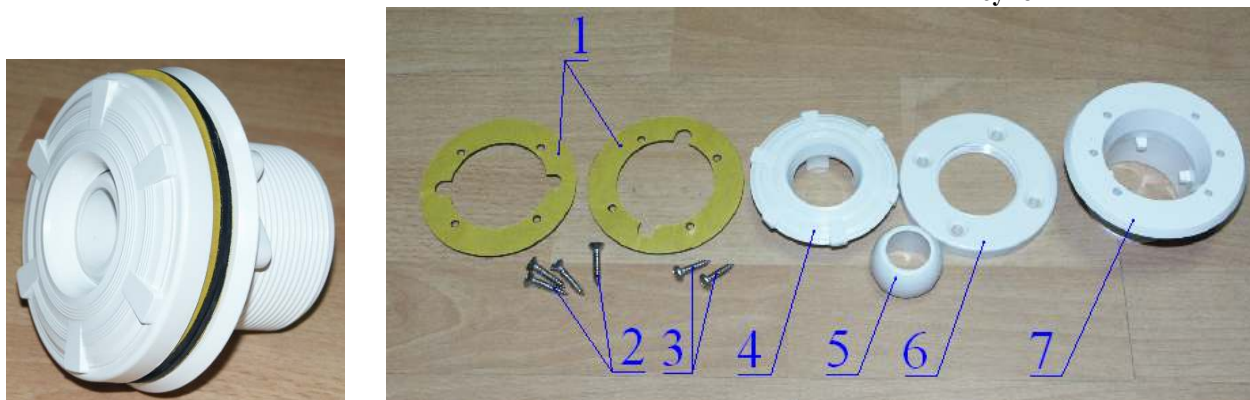


Таблица 2

Поз.	Наименование	Кол-во
1	Прокладка фланца резиновая для форсунки возврата воды (универсал) Kripsol BOL-24	2
2	Шуруп с потайной головкой (нерж. сталь) 4x24	4
3	Шуруп с полукруглой головкой (нерж.сталь) 4x20	2
4	Декоративная накладка форсунки возврата воды (универсал) Kripsol BOL-24	1
5	Шарик поворотный форсунки возврата воды (универсал) Kripsol BOL-24	1
6	Прижимной фланец форсунки возврата воды (универсал) Kripsol BOL-24	1
7	Корпус форсунки возврата воды (универсал) Kripsol BOL-24	1

1.5. Устройство и работа.

Форсунка возврата воды (универсал) Kripsol BOL-24 - является элементом системы водоподготовки бассейна. Изготовлена из пластика, имеет клеевое подсоединение д. 50 мм и резьбовое подсоединение д. 2". Предназначена для подачи воды в ванну при рециркуляционном водообмене и ее наполнении. Устанавливается в плавательных бассейнах.

Вода поступает по напорному трубопроводу и проходя через форсунку попадает в бассейн. С помощью шарика поворотного форсунки можно задать необходимое направление возвратной струи.

1.6. Упаковка.

ВНИМАНИЕ !!!



Покупатель при покупке должен проверить форсунку возврата воды (универсал) Kripsol BOL-24 на наличие дефектов.

Форсунка возврата воды (универсал) Kripsol BOL-24 поставляется в специальной картонной коробке в количестве 12 штук.

	Ед.изм.	Длина	Ширина	Высота
Габариты упаковки	мм	290	200	165

2. Инструкция по монтажу и запуску изделия.

2.1. Общие указания.

Работы по установке и подключению форсунки возврата воды (универсал) Kripsol BOL-24 должны производиться только квалифицированным, аттестованным и имеющим разрешение на проведение соответствующих видов работ сотрудником предприятия, имеющего Государственную лицензию на проведение соответствующих видов работ, или работником ООО « ».



ЗАПРЕЩАЕТСЯ:

- Устанавливать форсунку возврата воды (универсал) Kripsol BOL-24 в бассейнах с химически активной средой, разрушающей материалы, из которых изготовлена форсунка;
- Устанавливать форсунку возврата воды (универсал) Kripsol BOL-24 в места, подверженные ударам или вибрациям.

2.2. Меры безопасности при монтаже.

При проведении работ по установке и подключению форсунки возврата воды (универсал) Kripsol BOL-24 соблюдайте требования настоящего РЭ и соответствующие НОРМАТИВНЫЕ ПРАВОВЫЕ АКТЫ В ОБЛАСТИ БЕЗОПАСНОСТИ ЖИЗНЕДЕЯТЕЛЬНОСТИ в частности некоторые из них:

ГОСТ 12.3.006-75 ССБТ.	Эксплуатация водопроводных и канализационных сооружений и сетей. Общие требования безопасности.
ГОСТ 12.1.005-88 ССБТ.	Общие санитарно-гигиенические требования к воздуху рабочей зоны.
ГОСТ 12.3.009-76 ССБТ.	Работы погрузочно-разгрузочные. Общие требования безопасности.
СНиП 12-03-01.	Безопасность труда в строительстве. Часть I. Общие требования.
СНиП 12-04-02.	Безопасность труда в строительстве. Часть 2. Строительное производство.
ГОСТ 12.1.004-91 ССБТ.	Пожарная безопасность. Общие требования.
ППБ 01-93.	Правила пожарной безопасности в Российской Федерации
ГОСТ Р 22.0.01-94. БЧС.	Безопасность в чрезвычайных ситуациях. Основные положения.
ГОСТ Р 22.3.03-94. БЧС.	Защита населения. Основные положения.

2.3. Подготовка к монтажу изделия.

Перед установкой форсунки возврата воды (универсал) Kripsol BOL-24 выполнить нижеследующие действия:

- В зонах проведения работ по установке оборудования необходимо обеспечить освещение.
- Помещение, где производятся работы по монтажу форсунки и трубопровода должно быть оборудовано системой вентиляции необходимых характеристик.

Для подготовки форсунки возврата воды (универсал) Kripsol BOL-24 к монтажу выполните нижеследующие операции:

- Извлеките форсунку возврата воды (универсал) Kripsol BOL-24 из упаковки. Внешним осмотром убедитесь в отсутствии механических повреждений форсунки.
- При доставке форсунки возврата воды (универсал) Kripsol BOL-24 к месту монтажа следите за чистотой клевого и резьбового соединений.

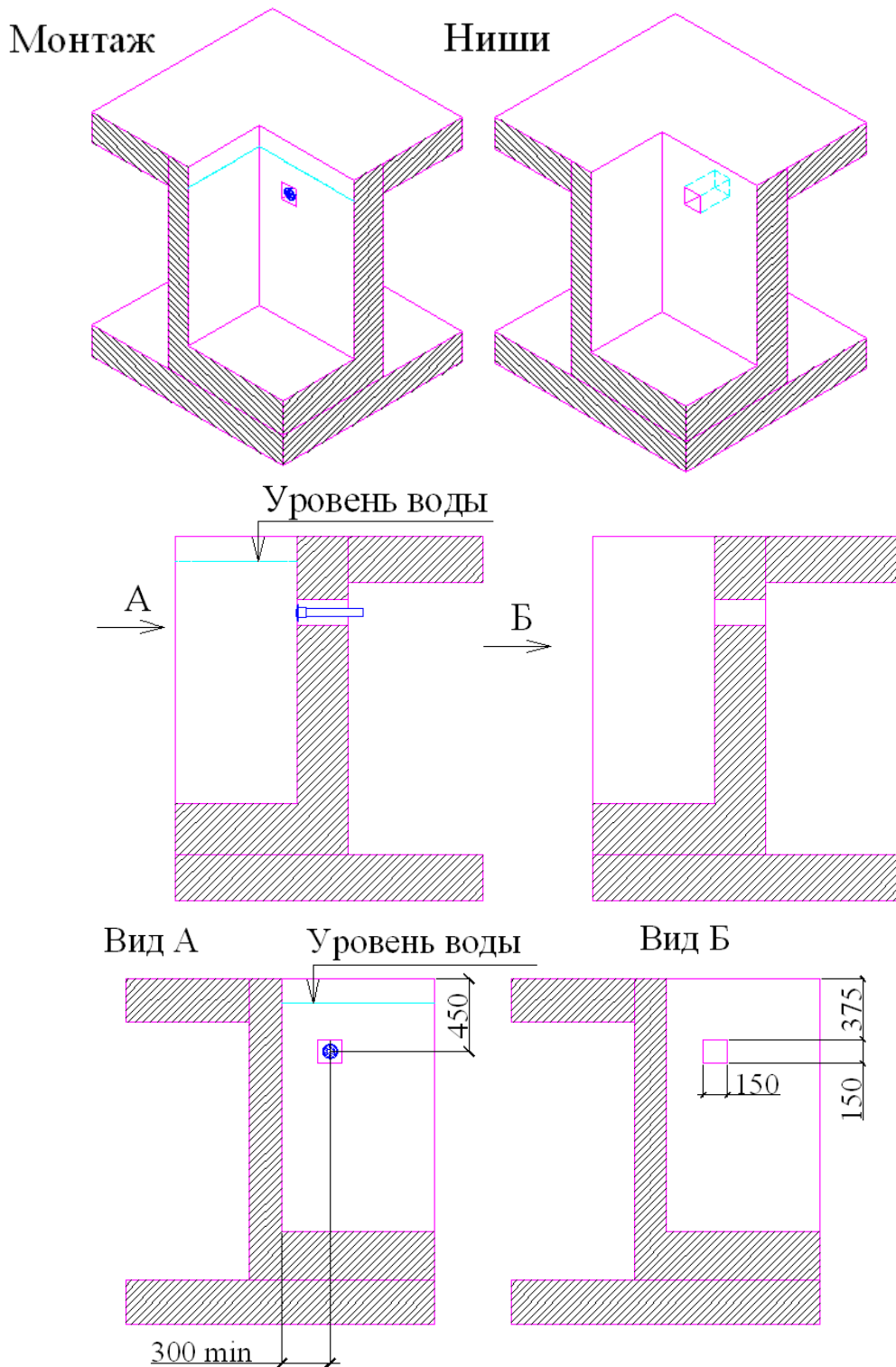
2.4. Монтаж и демонтаж.

ВНИМАНИЕ !!!

На рис. 3-4 изображены варианты установки и подключения форсунки возврата воды

Изготовьте необходимые ниши и штрабы в чаше бассейна для установки форсунки (см. рис.3-10).

Рисунок 3



ВНИМАНИЕ !!!

На рисунке 4 изображено подсоединение форсунки возврата воды (универсал) Kripsol BOL-24 . Диаметры трубопроводов, состав трубопроводной арматуры уточняется согласно местным условиям монтажа.

Монтаж форсунки возврата воды (универсал) Kripsol BOL-24 выполнять в соответствии со схемами, изображенными на рис. 3-10 в следующем порядке:

Рисунок 4

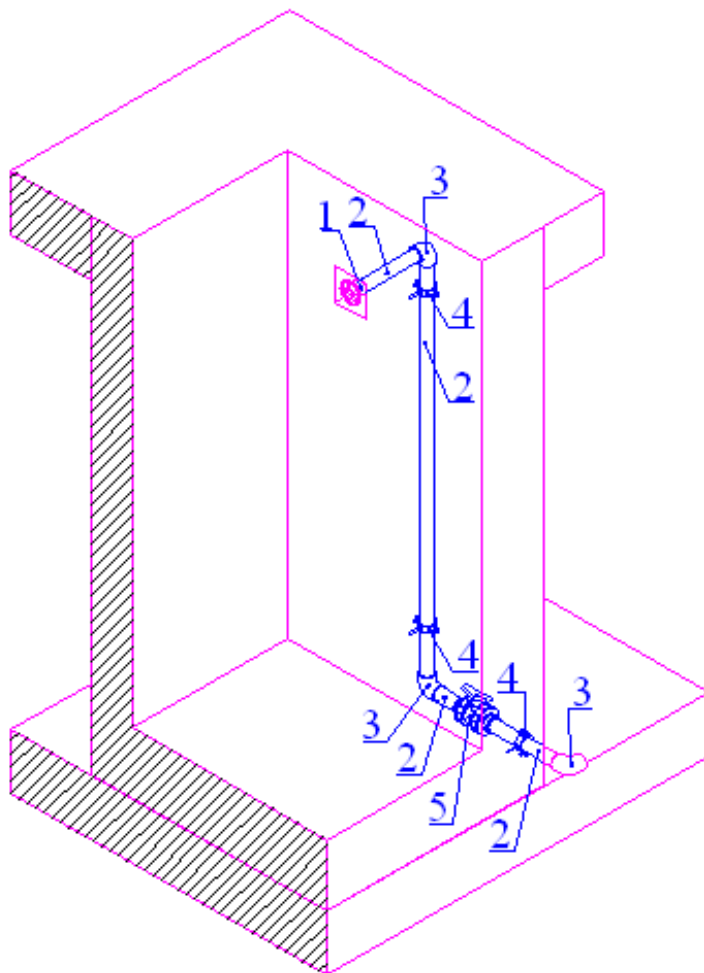
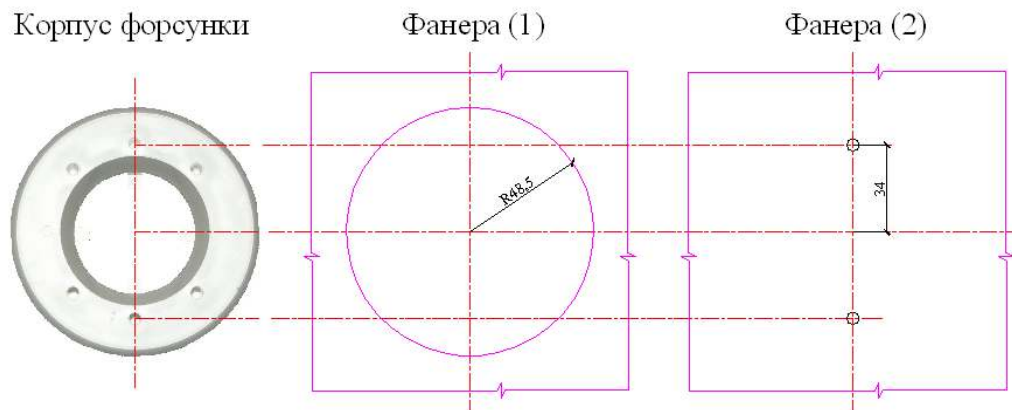


Таблица 3

Поз.	Наименование
1	Форсунка возврата воды (универсал) Kripsol BOL-24
2	Труба д. 50
3	Угольник 90 гр.д. 50 Согарлах (7101050)
4	Держатель труб д. 50 металлический
5	Кран шаровый разъемный д. 50 Согарлах (1010050)

- Извлеките части форсунки возврата воды (универсал) Kripsol BOL-24 из упаковки, внешним осмотром убедитесь в отсутствии у них механических повреждений.
- Отсоедините декоративную накладку форсунки (поз.4 табл.2) и шарик поворотный форсунки (поз.5 табл.2) от прижимного фланца форсунки (поз.6 табл.2);
- Подготовьте влагостойкую фанеру (1) толщиной равной толщине гидроизоляционного и отделочного слоев. Выпилите в ней отверстие д. 97 мм. (см. рис. 5)
- Подготовьте влагостойкую фанеру (2) достаточной толщины. (см. рис.5). Просверлите в ней отверстия Ø4 мм шт.) Нанесите на нее отметку центра выходного отверстия форсунки (см. рис. 5);
- Вставьте фанеру (1) в корпус форсунки.

Рисунок 5



- Соедините фанеру (2) с корпусом форсунки.
- Соедините фанеру (1) и (2) между собой.
- Соберите, склейте, и выведите трубу (поз. 2 рис. 4) от корпуса форсунки в техническое помещение на

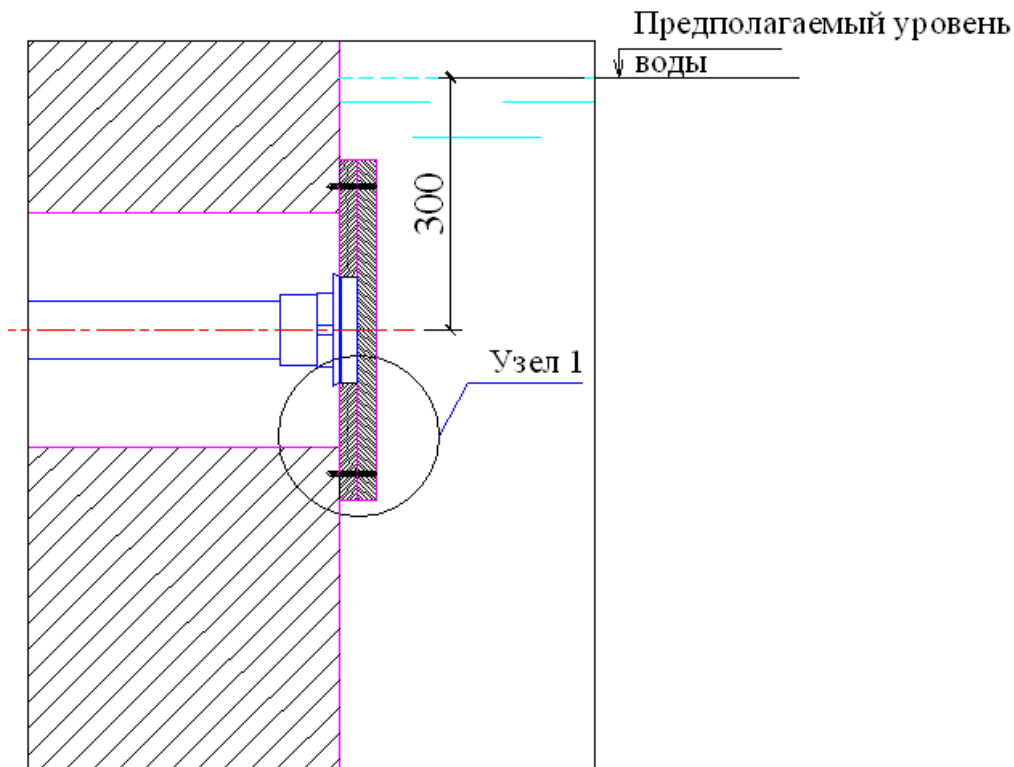
достаточную для последующего монтажа длину. Концы трубы в техническом помещении необходимо защитить от загрязнения.

- Нанесите отметку уровня воды в бассейне непосредственно рядом с местом установки форсунки.
- Закрепите фанеру (2) со стороны внутреннего борта бассейна с помощью крепежных элементов. При установке убедитесь, что отметка центра выходного отверстия форсунки располагается ниже отметки уровня воды на 300 мм (см. рис. 6).

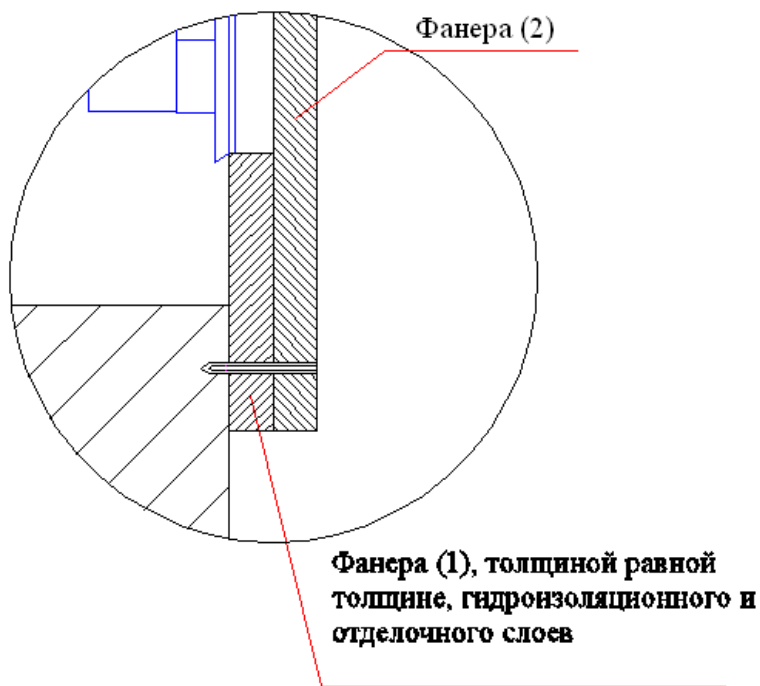
ВНИМАНИЕ !!!

Не повредите резьбовое соединения на корпусе форсунки (не прилагайте чрезмерных усилий при закручивании винтов).

Рисунок 6



Узел 1



- Произведите бетонировку ниши форсунки. (см. рис. 7).

ЗАПРЕЩАЕТСЯ:

- В процессе бетонирования повреждать трубопроводы и закладные детали, а так же смещать их относительно

установочных размеров.

Рисунок 7

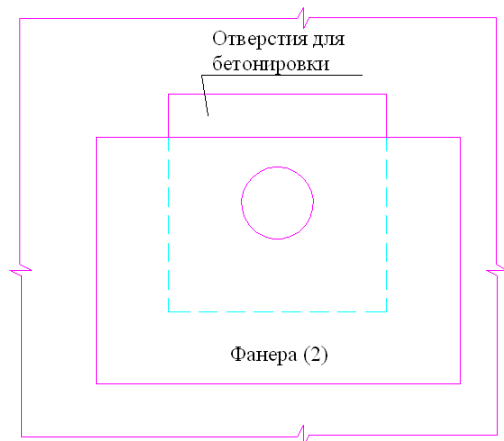


Рисунок 8



- Открутите винты, соединяющие фанеру (2) и корпус форсунки;
- Демонтируйте фанеру (1), (2);
- Выполните гидроизоляционные и отделочные работы чаши;
- Наклейте прокладку фланца резиновую на корпус форсунки, при этом убедитесь, чтобы отверстия на корпусе форсунки и на прокладке совпадали.
- Соедините между собой корпус форсунки и прижимной фланец форсунки с помощью шурупов (поз. 2, табл.2)
- Вкрутите декоративную накладку (поз.4, табл.2) с поворотным шариком в корпус форсунки;

ВНИМАНИЕ !!!

Не повредите резьбовое соединения на корпусе форсунки и прижимном фланце (не прилагайте чрезмерных усилий при закручивании шурупов и декоративной накладки форсунки).

Демонтаж форсунки возврата воды (универсал) Kripsol BOL-24 без повреждения корпуса, невозможен после его бетонирования.

2.5. Наладка, стыковка и испытания.

Перед испытанием форсунки возврата воды (универсал) Kripsol BOL-24 выполните следующие операции:

- Убедитесь в герметичности соединений;
- Проведите гидроиспытание форсунки;
- Устраните выявленные неисправности, если они обнаружены;

3. Использование по назначению.**3.1. Эксплуатационные ограничения.****ВНИМАНИЕ !!!**

Эксплуатация форсунки возврата воды (универсал) Kripsol BOL-24 допускается только после успешного выполнения операций указанных в п. 2.5 настоящего РЭ.

**ЗАПРЕЩАЕТСЯ:**

- Эксплуатация форсунки возврата воды (универсал) Kripsol BOL-24 при параметрах воды бассейна не соответствующих ГОСТ Р. 51232-98 Вода питьевая и СанПиН 2.1.4.559-96 Питьевая вода;
- Подвергать механическим воздействиям форсунку возврата воды (универсал) Kripsol BOL-24;
- Эксплуатация форсунки возврата воды (универсал) Kripsol BOL-24 при наличии деформации корпуса, декоративной крышки или ее отсутствии;

3.2. Подготовка изделия к использованию.

Форсунка возврата воды (универсал) Kripsol BOL-24 устанавливается в борт плавательного бассейна.

Извлеките форсунку возврата воды (универсал) Kripsol BOL-24 из упаковки, внешним осмотром убедитесь в отсутствии механических повреждений.

При доставке форсунки к месту монтажа следите за чистотой разъемных соединений.

Подробное описание необходимых действий по установке форсунки возврата воды (универсал) Kripsol BOL-24 смотри в п.2 настоящего РЭ.

3.3. Использование изделия.

В процессе эксплуатации необходимо следить за исправным состоянием форсунки, герметичностью соединений, проводить Техническое обслуживание форсунки возврата воды (универсал) Kripsol BOL-24.

Использовать форсунку возврата воды (универсал) Kripsol BOL-24 необходимо согласно настоящему РЭ.

В таблице 4 приведены возможные неисправности форсунки возврата воды (универсал) Kripsol BOL-24 и методы их устранения.

Таблица 4

Неисправность	Причина	Устранение
Поток возвратной струи не достигает номинального значения.	Шарик поворотный форсунки стоит в нештатном положении.	Установить шарик поворотный форсунки в штатное положение, при необходимости заменит декоративную накладку.
Шарик поворотный не фиксируется в штатном положении.	Неисправно гнездо шарика поворотного на декоративной накладке форсунки.	Заменить декоративную накладку форсунки.
	Загрязнен шарик поворотный форсунки.	Очистить шарик поворотный форсунки от загрязнений.

4. Техническое обслуживание.

4.1. Общие указания.

К техническому обслуживанию форсунки возврата воды (универсал) Kripsol BOL-24 допускается только квалифицированный персонал, т.е. специально подготовленные лица, прошедшие проверку знаний в объеме, обязательном для данной работы и изучившие настоящее РЭ.

В гарантийный период эксплуатации форсунки возврата воды (универсал) Kripsol BOL-24 необходимо;

- очищать проходное отверстие форсунки и шарика поворотного форсунки от загрязнений;
- контролировать техническое состояние форсунки;
- контролировать параметры воды бассейна;

В период гарантийного обслуживания в случае возникновения неисправностей обращайтесь в сервисный центр ООО « ».

4.2. Меры безопасности при техническом обслуживании.

При техническом обслуживании (далее ТО) соблюдайте меры безопасности указанные в п. 2.2. настоящего РЭ.

4.3. Порядок технического обслуживания.

ВНИМАНИЕ !!!

Не повредите резьбовое соединения на корпусе форсунки (не прилагайте чрезмерных усилий при закручивании шурупов и декоративной накладки форсунки).

4.4. Проверка работоспособности изделия.

Перед использованием форсунки возврата воды (универсал) Kripsol BOL-24 выполните действия указанные в п. 2.5. настоящего РЭ (проверку осуществлять только в рабочих условиях).

4.5. Консервация расконсервация.

В случае если параметры воды в бассейне, где установлен форсунка возврата воды (универсал) Kripsol BOL-24 не совпадают с параметрами указанными в п. 1.2. настоящего РЭ (или по необходимости) проведите консервацию форсунки. Для этого:

- Выкрутите декоративную накладку форсунки вместе с шариком поворотным, тщательно упакуйте их для последующей расконсервации.
- Слейте воду с трубопровода;
- Обеспечьте защиту трубопровода от попадания в него посторонних предметов и атмосферных осадков;

5. Хранение.

Форсунка возврата воды (универсал) Kripsol BOL-24 должна храниться в упаковке в закрытых складских помещениях при температуре окружающего воздуха от -20 °С до +50 °С.

6. Транспортирование.

Транспортирование форсунки возврата воды (универсал) Kripsol BOL-24 должно производиться наземным или иным транспортом в амортизированной таре, при условии защиты от атмосферных осадков и внешних воздействий.

7. Утилизация.

Форсунка возврата воды (универсал) Kripsol BOL-24 не содержит в своём составе материалов, при утилизации которых необходимы специальные меры безопасности.

8. Свидетельство о продаже.

Форсунка возврата воды (универсал) Kripsol BOL-24 № накладной _____

продана _____

Дата продажи « _____ » _____ 20 _____ г

9. Гарантийный талон.

Гарантийный талон на товар приобретённый по Накладной № _____

от « _____ » _____ 20 _____ г

Гарантийный талон действителен только при представлении оригинала Накладной.

1. ПРОДАВЕЦ предоставляет ПОКУПАТЕЛЮ гарантию на приобретенный товар, а именно: в течение срока гарантии обязуется безвозмездно устранять недостатки товара, возникшие по вине изготовителя или ПРОДАВЦА, в том числе, осуществлять ремонт или бесплатную замену (в случае невозможности ремонта) неисправных агрегатов, узлов и деталей товара.

2. Срок гарантии составляет 12 (двенадцать) месяцев с даты приёмки товара ПОКУПАТЕЛЕМ.

3. Гарантийное обслуживание товара осуществляется по адресу: _____

4. Срок устранения недостатков товара, а также срок замены неисправного товара устанавливается ПРОДАВЦОМ самостоятельно в зависимости от сложности работ и срока поставки товара и не может превышать 30 (тридцати) рабочих дней с даты приёмки ПРОДАВЦОМ товара для выполнения соответствующих работ. В отдельных случаях, вызванных производственной необходимостью, указанный срок может быть увеличен до 90 (девяносто) рабочих дней. ПРОДАВЕЦ предварительно уведомляет ПОКУПАТЕЛЯ об ориентировочном сроке ремонта или замены товара.

5. Срок устранения недостатков и (или) замены неисправного товара исчисляется с момента передачи товара ПРОДАВЦУ для ремонта или замены, а в случае выезда представителя ПРОДАВЦА для диагностики и осуществления ремонта в месте нахождения товара - с даты первого выезда.

6. Гарантийное обслуживание товара производится только при предъявлении оригинала настоящего Гарантийного талона с печатью ПРОДАВЦА, а также оригинала накладной, содержащей перечень приобретённого товара и подтверждающей его приёмку ПОКУПАТЕЛЕМ. При отсутствии документов, подтверждающих покупку товаров у ПРОДАВЦА, а также дату покупки, устранение недостатков товара производится за счёт ПОКУПАТЕЛЯ в порядке и по расценкам, действующим у ПРОДАВЦА на момент обращения ПОКУПАТЕЛЯ.

7. Гарантийные обязательства не распространяются на детали, подверженные износу, зависящему от интенсивности и условий эксплуатации ПОКУПАТЕЛЕМ.

8. ПРОДАВЕЦ вправе прекратить действие настоящей гарантии досрочно в следующих случаях:

8.1. Нарушения правил эксплуатации товара, описанных в инструкциях по эксплуатации товара.

8.2. Монтаж, наладка, ремонт, внесение в конструкцию товара изменений осуществлялись лицом, не имеющим необходимых разрешений на проведение таких работ.

8.3. Возникновение недостатков вызвано причинами, не зависящими от изготовителя и ПРОДАВЦА товара повреждение товара при его перевозке и хранении, неисправность инженерных коммуникаций или конструктивных недостатков объекта; воздействия внешних факторов; природных и экологических явлений: промышленных выбросов, смолистых осадков деревьев; действий третьих лиц, обстоятельств форс-мажора и пр.

9. ПРОДАВЕЦ вправе отказать в безвозмездном устранении выявленных недостатков товара в течение срока гарантии в следующих случаях:

9.1. Недостатки возникли вследствие какой-либо из причин, указанных в п.8 настоящего Гарантийного талона, при условии, что ПРОДАВЦОМ не принято решение о прекращении действия гарантии в результате указанных обстоятельств.

9.2. ПОКУПАТЕЛЕМ не приняты разумные и своевременные меры по предотвращению (развитию) неисправностей.

10. Устранение недостатков при досрочном прекращении гарантии на основании п. 8 или при отказе в

безвозмездном устранении недостатков на основании п. 9 настоящего Гарантийного талона, производится за счёт ПОКУПАТЕЛЯ. Выполнение работ в таком случае производится в порядке и по ценам, установленным ПРОДАВЦОМ на момент обращения ПОКУПАТЕЛЯ.

11. При выявлении недостатков товаров в течение срока гарантии ПОКУПАТЕЛЬ оформляет Претензию в письменной форме и направляет её ПРОДАВЦУ по факсу. В Претензии должны быть указаны: дата составления, Ф.И.О. заявителя, номер и дата документа, подтверждающего покупку товара у ПРОДАВЦА, наименование товара, его количество, описание неисправностей, требования ПОКУПАТЕЛЯ и обоснование требований. В случае выезда специалиста ПРОДАВЦА к ПОКУПАТЕЛЮ, Претензия должна быть полностью подготовлена к моменту приезда представителя ПОКУПАТЕЛЯ. Экземпляр Претензии передаётся представителю ПРОДАВЦА для рассмотрения. В случае доставки товара для устранения недостатков ПРОДАВЦУ, ПОКУПАТЕЛЬ передаёт экземпляр Претензии при передаче товара.

12. Устранение недостатков товара производится в месте нахождения ПРОДАВЦА. В случае невозможности доставки товара ПРОДАВЦУ для осуществления ремонта допускается выезд специалиста ПРОДАВЦА в согласованный день и время к ПОКУПАТЕЛЮ для осуществления диагностики и демонтажа товара для его дальнейшего ремонта.

13. ПОКУПАТЕЛЬ передаёт товар ПРОДАВЦУ для его замены или ремонта в оригинальной упаковке. Передача товара ПРОДАВЦУ подтверждается составлением Приёмо-сдаточного Акта.

14. ПРОДАВЕЦ самостоятельно определяет причины возникновения недостатков товара, и порядок их устранения, для чего проводит экспертизу товара. По результатам экспертизы уполномоченные лица ПРОДАВЦА составляют Акт проверки эксплуатации, в котором указываются основания для отказа в гарантийном ремонте (в случае отказа).

15. При возникновении споров, связанных с причинами возникновения недостатков товара, Стороны вправе провести экспертизу товара с привлечением уполномоченных лиц в порядке, установленном действующим законодательством. Экспертиза должна проводиться с участием представителей обеих Сторон.

16. Работы, выполненные в соответствии с настоящим Гарантийным талоном, оформляются Актом ремонтных работ. Гарантийный срок выполнения работ составляет 14 (четырнадцать) календарных дней с момента окончания работ. Гарантийный срок на установленные запасные части составляет 90 (девяносто) календарных дней с момента окончания работ.

17. Послегарантийный ремонт осуществляется за счёт ПОКУПАТЕЛЯ в порядке и на условиях, установленных ПРОДАВЦОМ.

18. ПОКУПАТЕЛЬ оплачивает выезд сотрудника ПРОДАВЦА для определения причин возникновения недостатков товара и проведения гарантийного ремонта в размере, установленном ПРОДАВЦОМ на момент выезда, если будет установлено, что за выявленные недостатки ПРОДАВЕЦ не отвечает.

19. ПОКУПАТЕЛЬ оплачивает экспертизу товара при выявлении по результатам экспертизы отсутствия вины ПРОДАВЦА и (или) производителя товара в возникновении недостатков товара и отказе в таком случае от платного ремонта товара ПРОДАВЦОМ.