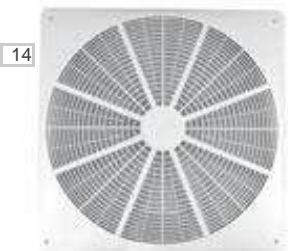
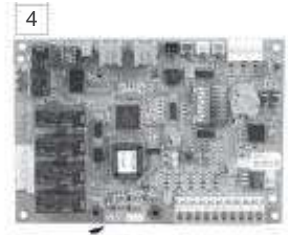




НАГРЕВ  
*HEATING*

# POMPE À CHALEUR CLIMEXEL CLIMEXEL HEAT PUMP



# POMPE À CHALEUR CLIMEXEL CLIMEXEL HEAT PUMP



Pour le N° 2, il faut commander la référence 7900424 si le dégivrage est géré par un thermostat. Si il est géré par une carte électronique, merci de contacter Aquaservice.  
For No.2, order the part reference 7900424 if defrosting is controlled by a thermostat. If defrosting is controlled by a circuit board, please contact Aquaservice.

Pour le n°9, le code 7900544 est livré sans câble. Pour une commande avec câble inclus, prendre l'option déportée 7900404 du catalogue général.  
For n°9, the code 7900544 comes without a cable. To order one with a cable included, choose 7900404 from the General Catalogue.

Pour le n°20 : pour un pressostat après 2008, contactez AQUASERVICE.  
For n°20, for pressure gauges post 2008, contact Aquaservice.

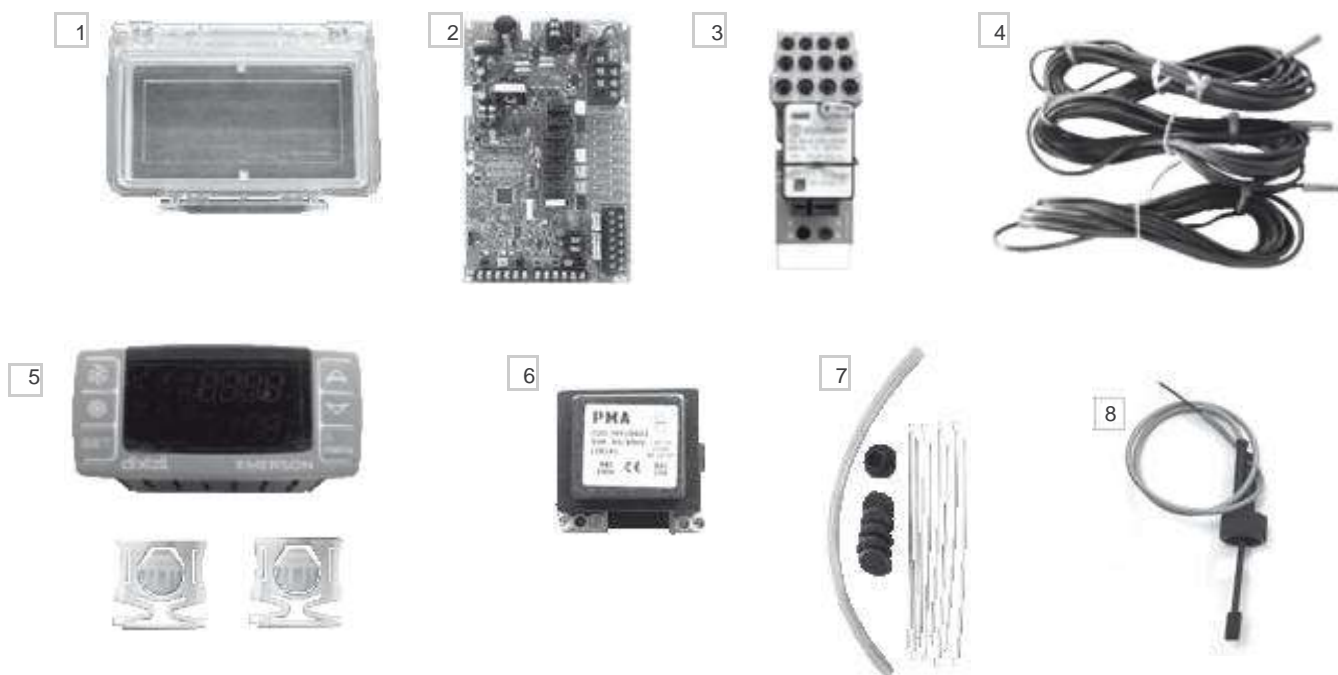
N°	Code	Désignation des articles	Item designation	P.U./U.P.	Cond./Pack.
1a	7900415	Thermostat XR-40C Spécial Climixel	Climixel thermostat XR-40C special	194,40	1
1b	7900421	Thermostat 230V XR-10C Climixel	Climixel thermostat 230V XR-10 C	138,40	1
1c	7900431	Thermostat dégivrage Climixel #	Climixel defrosting thermostat #	121,80	1
1d	7900540	Thermostat IC 121 C pour HH Climixel	Climixel HH thermostat IC 121 C	320,00	1
2	7900424	Sonde pour thermostat Climixel	Climixel thermostat sensor	22,30	1
3	7900819	Capot protection thermostat Climixel avant 2008	Climixel thermostat protective cover, pre 2008	23,90	1
4	7900438	Carte principale Yklon Version 3 pour PAC Climixel	Climixel heat pump, Yklon circuit board, version 3	519,00	1
5a	7900568	Bouton 3P Mono Climixel	Climixel 3P switch, 1ph	101,20	1
5b	7900569	Bouton 3P Tri Climixel	Climixel 3P switch, 3ph	245,00	1
6	7900534	Coude et tuyau d'évacuation des condensat/PAC HH	HH heat pump condensate drainage tube and elbow	56,40	1
7a	7900441	Contacteur 220V A26-30-01 Climixel #	Climixel contactor 220V A26-30-01 #	81,10	1
7b	7900442	Contacteur 380V A16-30-10 Climixel	Climixel contactor 380V A16-30-10	62,00	1
8	7900426	Bloc de temporisation Climixel	Climixel timer switch	82,70	1
9	7900544	Clavier de commande déporté HH Climixel	Climixel HH remote installed key pad	135,70	1
10a	7900818	Condensateur 50mF de compresseur HH72 Climixel	Climixel HH72 compressor capacitor, 50mF	52,30	1
10b	7901214	Condensateur 55mF compresseur HH92 Climixel	Climixel HH92 compressor capacitor 55mF	37,80	1
10c	7904105	Condensateur 60mF compresseur HH 102-122 Climixel	Climixel HH102-122 compressor capacitor 60mF	33,80	1
11a	7900835	Condensateur de ventilateur / PAC HH Climixel	Climixel HH heat pump fan capacitor	25,40	1
11b	7900435	Condensateur 5mF de ventilateur HH-62 Climixel	Climixel HH-62 fan capacitor, 5mF	29,30	1
12	7900535	Set de 4 silen-block pour Climixel HH	Set of 4 silen-blocks for Climixel HH	117,70	1
13	7904104	Hélice moteur vent Kulthorn ou York / HH -> 08	Kulthorn or York fan motor impeller/ HH -> 2008	71,50	1
-	7900538	Hélice pour moteur vent S&P/HH-Climixel	Climixel HH/S&P fan motor impeller	222,00	1
14	7904106	Grille grise de protection hélice HH jusqu'à 2008*	Climixel HH fan protective grate, grey, up to 2008*	52,90	1
15	7901953	Socle Inverseur 16A triphasé Climixel#	Climixel inverter socket 16A 3ph#	44,70	1
16a	7900508	Prolongateur 16A-Mono percé	Extension fitting, 16A, 1ph	11,10	1
16b	7901965	Prolongateur 16A-Tri percé Climixel #	Climixel extension fitting, 16A, 3ph #	13,50	1
17	7900209	Connecteur Cu 3/8" avec tamis soud/vis HH Climixel	Clim HH 3/8" Cu connector, welded/screwed strainer	26,20	1
18	7900214	Contrôleur de débit pour PaC Climixel	Climixel heat pump flow controller	71,20	1
19a	7900880	Kit entrée et sortie pour PaC HH72 à HH122	Heat pump HH72 to HH122 inlet and outlet kit	25,50	1
19b	7900580	Kit entrée et sortie pour PaC HH62	Heat pump HH62 inlet and outlet kit	26,00	1
19c	7903280	Kit entrée et sortie pour PaC HH152 à HH172	Heat pump HH152 to HH172 inlet and outlet kit	32,00	1
20a	7900211	Pressostat HP pour PAC HH Climixel, avant 2008	HH Climixel heat pump HP pressure switch, pre 2008	88,40	1
20b	9460006	Pressostat HP pour PAC HH après 2008 et déshu CHG	HH Climixel heat pump HP pressure switch, post 2008		
21	7900443	Détecteur de phase Triphasé Climixel	Climixel lock-in detector 3ph	195,50	1
22	7900589	Silentbloc grille pompe à chaleur Climixel, les 4	Climixel heat pumpgrating Silentbloc, set of 4	34,50	1

## MOTEUR / MOTOR

When ordering a motor for a HH pump, please note the motor make and model and contact Aquaservice for the reference of the motor that should be ordered. For other models please provide the year of manufacture and the serial number and contact Aquaservice

N°	Code	Désignation des articles	Item designation	P.U./U.P.	Cond./Pack.	€ H.T./exVAT
-	7900581	Moteur ventilation Climixel HH72/172 2008->	Climixel HH72/172 fan motor, 2008->	679,00	1	679,00
-	7900582	Moteur ventilateur Climixel HH avant 2008 et HH62*	Climixel HH fan motor prior to 2008 and HH62*	488,00	1	488,00

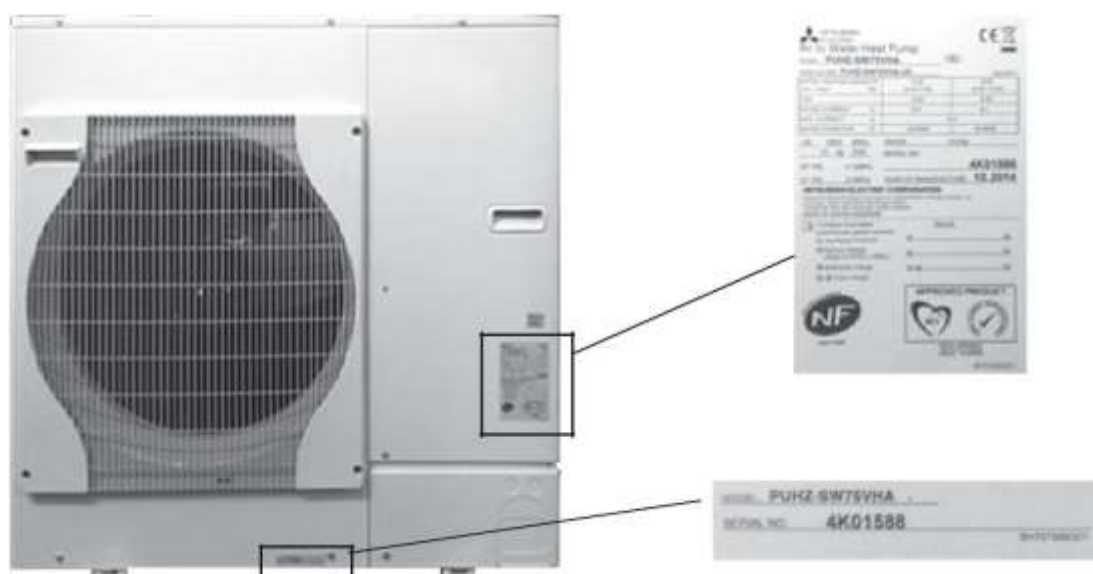
# POMPE À CHALEUR CLIMEXEL INVERTER CLIMEXEL INVERTER HEAT PUMP



N°	Code	Désignation des articles	Item designation	P.U./U.P.	Cond./Pack.	€ H.T./exVAT
1	11008952	Capot de protection thermostat pour PAC Inverter	Inverter HP thermostat protective cover	17,90	1	
2	11008954	Carte électronique avec protection / PAC Inverter	Inverter heat pump PCB with protection	608,00	1	
3	11008956	Relais 10A 230V + support / PAC Inverter, lot de 2	Inverter HP 10A 230V relay + support, set of 2	37,90	1	
4	11008955	Sonde pour pompe à chaleur Inverter, les 3	Inverter heat pump sensors, set of 3	74,40	1	
5	11008951	Thermostat pour pompe à chaleur Inverter	Inverter heat pump thermostat	232,00	1	
6	11008957	Transformateur pour pompe à chaleur Inverter	Inverter heat pump transformer	23,60	1	
7	11008953	Tuyau d'évacuation pour PAC Inverter	Inverter heat pump drainage tube	51,00	1	
8	7900214	Contrôleur de débit pour PAC Climixel	Climixel heat pump flow controller	71,20	1	

Pour toute commande, veuillez-vous munir du numéro de série de la pompe à chaleur et contacter Aquaservice.

*When placing orders, please contact Aquaservice and have your heat pump serial number on hand.*





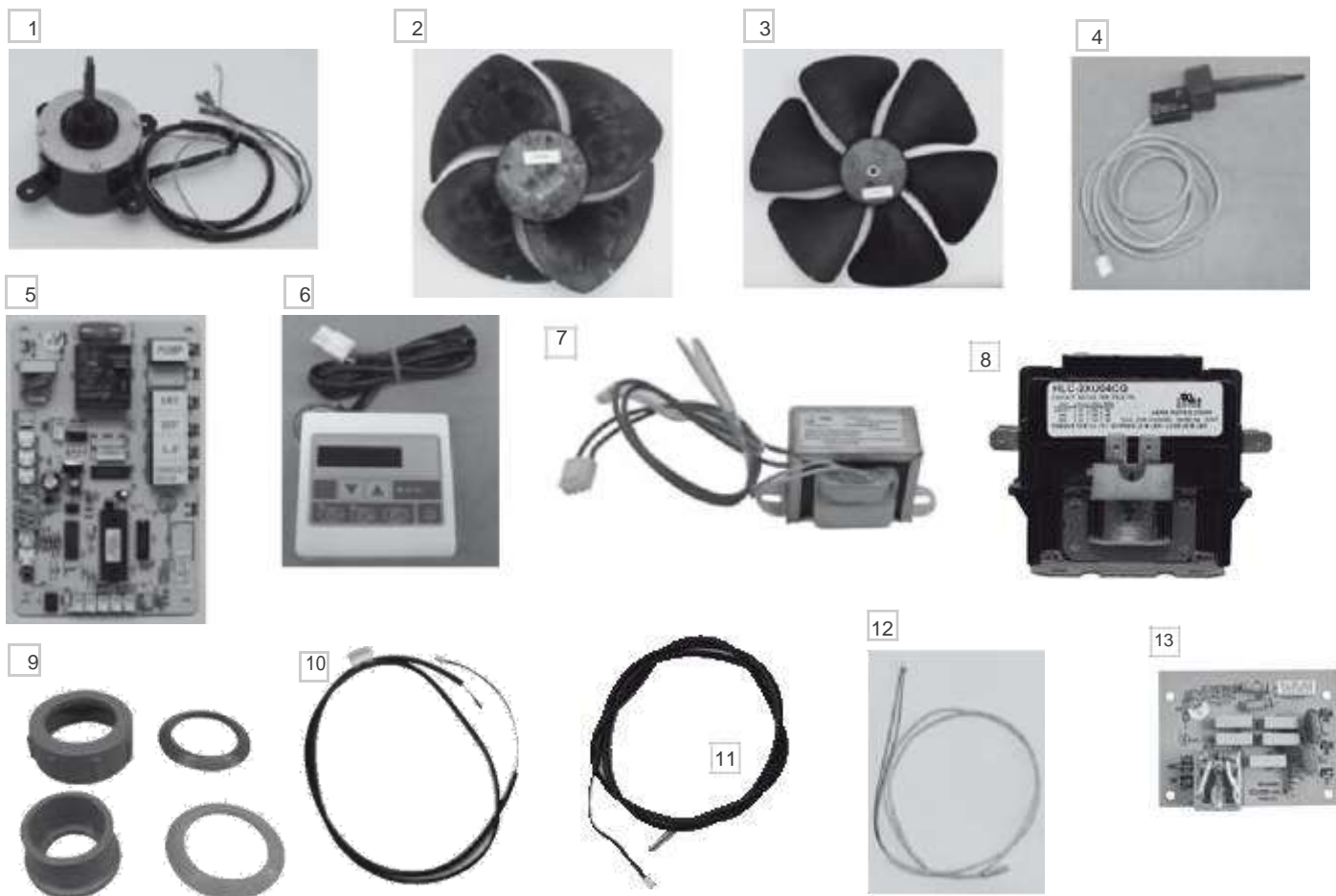
ÉCOUTEZ LE SILENCE...  
APPRÉCIEZ LA PERFORMANCE...

LISTEN TO THE SILENCE...  
APPRECIATE THE PERFORMANCE...



**Climixel**  
by PROCOPI

# POMPE À CHALEUR VERTICALE FAIRLAND FAIRLAND VERTICAL HEAT PUMP



N°	Code	Désignation des articles	Item designation	P.U./U.P.	Cond./Pack.
1a	7802010	Moteur de ventilateur PH15-20V Fairland	Fairland PH15-20V fan motor	73,70	1
1b	7803010	Moteur de ventilateur PH30V à PH60V Fairland	Fairland PH30V to PH60V fan motor	89,80	1
1c	7807510	Moteur de ventilateur PH75V Fairland*	Fairland PH75V fan motor*	230,00	1
2	7802012	Hélice de ventilateur pour PH15-20V Fairland	Fairland PH15-20V fan impeller	74,80	1
3	7803012	Hélice de ventilateur PH30V-60V Fairland	Fairland PH30V to PH60V fan impeller	85,20	1
-	7807512	Hélice de ventilateur pour PH75V Fairland*	Fairland PH75V fan impeller*	168,50	1
4	7802004	Contrôleur de débit Fairland	Fairland flow controller	68,40	1
5	7802001	Carte électronique Fairland*	Fairland circuit board*	295,00	1
6a	7802003	Clavier de commande Fairland R407C#	Fairland control pad R407C#	187,00	1
6b	7830003	Clavier de commande R410	Key pad R410	165,00	1
6c	7830006	Adaptateur commande Fairland R410 sur R407	Fairland R410 to R407 control adapter	6,90	1
7	7802002	Transformateur Fairland	Fairland transformer	53,80	1
8a	7802007	Contacteur PH30 - PH45V Fairland	Fairland PH30 - PH45V contactor	65,30	1
8b	7806007	Contacteur PH60V Fairland	Fairland PH60V contactor	65,30	1
8c	7807507	Contacteur PH75V Fairland*	Fairland PH75V contactor*	68,60	1
9a	7802005	Unions et joints toriques Fairland, Set de 2	Fairland union and o-ring, Set of 2	23,60	1
9b	7837505	Unions et joints toriques Ø 63mm Fairland, Set de 2	Unions and o-rings Ø 63mm Fairland, Set of 2	91,10	1
10	7802006	Sonde air ambiant SEN4 Fairland	Fairland ambient air sensor SEN4	16,30	1
11	7802020	Sonde dégivrage, aspiration, eau SEN1-3-5 Fairland	Fairland water, suct., defrosting sensor SEN1-3-5	16,30	1
12	7802021	Sonde refoulement sortie compresseur SEN2 Fairland	Fairland compressor outlet return sensor SEN2	16,30	1
13	7827502	Détecteur de phase pompe à chaleur Fairland Tri*	Fairland 3ph heat pump phase detector*	72,80	1
-	7802017	Sachet de vis pour pompe PH15V à 75V Fairland	Bag of screws for Fairland pumps PH15V to 75V	7,20	1
-	7801516	Condensateur de compresseur PH15V Fairland	Fairland PH15V compressor capacitor	41,80	1
-	7802016	Condensateur de compresseur PH20V Fairland	Fairland PH20V compressor capacitor	41,90	1
-	7803016	Condensateur de compresseur PH30V Fairland	Fairland PH30V compressor capacitor	55,80	1
-	7804516	Condensateur de compresseur PH45V Fairland	Fairland PH45V compressor capacitor	58,40	1
-	7806016	Condensateur de compresseur PH60V Fairland	Fairland PH60V compressor capacitor	89,40	1
-	7802014	Condensateur moto-ventilateur PH15-20V Fairland	Fairland PH15V-20V fan motor capacitor	13,50	1
-	7803014	Condensateur moto-ventilateur PH30V-60V Fairland	Fairland PH30V-60V fan motor capacitor	16,80	1

En cas de remplacement du clavier de commande Fairland R407C (6), le clavier et l'adaptateur R410 sont nécessaires (6a+6b) To replace the Fairland R407C control pad (6), order the R410 adaptor and key pad (6a+6b).

# POMPES À CHALEUR FAIRLAND & PIONEER

## FAIRLAND & PIONEER HEAT PUMPS

### FAIRLAND HORIZONTALES - FAIRLAND HORIZONTAL

N°	Code	Désignation des articles	Item designation	P.U./U.P.	Cond./Pack.
-	7802003	Clavier de commande Fairland R407C#	Fairland control pad R407C#	187,00	1
-	7830003	Clavier de commande R410	Key pad R410	165,00	1
-	7830006	Adaptateur commande Fairland R410 sur R407	Fairland R410 to R407 control adapter	6,90	1
-	7821516	Condensateur de compresseur PH15 PH20 Fairland	Fairland PH15 PH20 compressor capacitor	36,80	1
-	7823016	Condensateur de compresseur PH30 Fairland	Fairland PH30 compressor capacitor	44,20	1
-	7824516	Condensateur de compresseur PH45 Fairland	Fairland PH45 compressor capacitor	52,10	1
-	7821514	Condensateur moto-ventilateur PH15 PH20 Fairland	Fairland PH15 PH20 fan motor capacitor	12,50	1
-	7823014	Condensateur moto-ventilateur PH30 Fairland	Fairland PH30 fan motor capacitor	15,20	1
-	7824514	Condensateur moto-ventilateur PH45-60 Fairland	Fairland PH45-60 fan motor capacitor	15,20	1
-	7823001	Contacteur PH30-45 Fairland	Fairland PH30-45 contactor	65,30	1
-	7826001	Contacteur PH60-75 Fairland	Fairland PH60-75 contactor	65,30	1
-	7802004	Contrôleur de débit Fairland	Fairland flow controller	68,40	1
-	7824545	Controleur de débit PH45-60 Fairland	Fairland PH45-60 flow controller	79,70	1
-	7821512	Hélice de ventilateur PH15 PH20 Fairland	Fairland PH15 PH20 fan impeller	64,80	1
-	7823012	Hélice de ventilateur PH30 Fairland	Fairland PH30 fan impeller	74,00	1
-	7824512	Hélice de ventilateur PH45 à PH60 Fairland	Fairland PH45 to PH60 fan impeller	74,00	1
-	7821510	Moteur de ventilateur PH15 PH20 Fairland	Fairland PH15 PH20 fan motor	77,90	1
-	7823010	Moteur de ventilateur PH30 Fairland	Fairland PH30 fan motor	111,40	1
-	7824510	Moteur de ventilateur PH45 à PH60 Fairland	Fairland PH45 to PH60 fan motor	122,60	1
-	7802006	Sonde air ambiant SEN4 Fairland	Fairland ambient air sensor SEN4	16,30	1
-	7802020	Sonde dégivrage, aspiration, eau SEN1-3-5 Fairland	Fairland water, suct., defrosting sensor SEN1-3-5	16,30	1
-	7802021	Sonde refoulement sortie compresseur SEN2 Fairland	Fairland compressor outlet return sensor SEN2	16,30	1
-	7821503	Transformateur Fairland PH15-PH75s	Fairland PH15-PH75s transformer	48,20	1

### PIONEER

N°	Code	Désignation des articles	Item designation	P.U./U.P.	Cond./Pack.
-	7802001	Carte électronique Fairland*	Fairland circuit board*	295,00	1
-	7830003	Clavier de commande R410	Key pad R410	165,00	1
-	7830002	Transformateur Fairland PH18L->PH80Ls	Fairland PH18L->PH80Ls transformer	77,60	1
-	7832001	Contacteur Fairland PH35L-50L	Fairland PH35L-50L contactor	95,30	1
-	7834001	Contacteur Fairland PH65L	Fairland PH65L contactor	95,30	1
-	7834501	Contacteur Fairland PH65Ls-PH80Ls	Fairland PH65Ls-PH80Ls contactor	95,30	1
-	7830016	Condensateur de compresseur PH18L Fairland	Fairland PH18L compressor capacitor	52,20	1
-	7832016	Condensateur de compresseur PH35L Fairland	Fairland PH35L compressor capacitor	62,20	1
-	7833016	Condensateur de compresseur PH50L Fairland	Fairland PH50L compressor capacitor	84,40	1
-	7830014	Condensateur moto-ventilateur PH18L Fairland	Fairland PH18L fan motor capacitor	16,50	1
-	7831014	Condensateur moto-ventilateur PH25L-PH35L Fairland	Fairland PH25L-PH35L fan motor capacitor	16,50	1
-	7833014	Condensateur moto-ventilateur PH50L Fairland	Fairland PH50L fan motor capacitor	21,50	1
-	7806016	Condensateur de compresseur PH60V Fairland	Fairland PH60V compressor capacitor	89,40	1
-	7834014	Condensateur moto-ventilateur PH65LPH65Ls Fairland	Fairland PH65LPH65Ls fan motor capacitor	21,50	1
-	7835514	Condensateur moto-ventilateur PH80Ls-120LsFairland	Fairland PH80Ls fan motor capacitor	21,50	1
-	7830038	Hélice de moteur de pompe PH18L Fairland	Fairland PH18L pump motor impeller	92,80	1
-	7831038	Hélice de moteur de pompe PH25L-PH35L Fairland	Fairland PH25L-PH35L pump motor impeller	133,70	1
-	7833038	Hélice de moteur de pompe PH50L Fairland	Fairland PH50L pump motor impeller	154,00	1
-	7834038	Hélice de moteur de pompe PH65L-PH65Ls Fairland	Fairland PH65L-PH65Ls pump motor impeller	232,00	1
-	7835538	Hélice de moteur de pompe PH80Ls Fairland	Fairland PH80Ls pump motor impeller	303,00	1
-	7802006	Sonde air ambiant SEN4 Fairland	Fairland ambient air sensor SEN4	16,30	1
-	7802020	Sonde dégivrage, aspiration, eau SEN1-3-5 Fairland	Fairland water, suct., defrosting sensor SEN1-3-5	16,30	1
-	7802021	Sonde refoulement sortie compresseur SEN2 Fairland	Fairland compressor outlet return sensor SEN2	16,30	1
-	7830012	Hélice de ventilateur PH18L Fairland	Fairland PH18L fan impeller	72,50	1
-	7831012	Hélice de ventilateur PH25L-PH35L Fairland	Fairland PH25L-PH35L fan impeller	82,80	1
-	7833012	Hélice de ventilateur PH50L Fairland	Fairland PH50L fan impeller	124,40	1
-	7834512	Hélice de ventilateur PH65Ls à PH80Ls Fairland	Fairland PH65Ls to PH80Ls fan impeller	113,30	1
-	7802004	Contrôleur de débit Fairland	Fairland flow controller	68,40	1
-	7824545	Controleur de débit PH45-60 Fairland	Fairland PH45-60 flow controller	79,70	1
-	7802005	Unions et joints toriques Fairland, Set de 2	Fairland union and o-ring, Set of 2	23,60	1
-	7837505	Unions et joints toriques Ø 63mm Fairland,Set de 2	Unions and o-rings Ø 63mm Fairland,Set of 2	91,10	1
-	7830017	Sachet de vis pour pompe PH18L à 80Ls Fairland	Bag of screws for Fairland PH18L to 80Ls	7,40	1
-	7830006	Adaptateur commande Fairland R410 sur R407	Fairland R410 to R407 control adapter	6,90	1
-	7831031	Capot pour PAC Pioneer PH25 horiz. 7kw Mono*	Casing for Pioneer heat pump PH25 horiz. 7kw 1ph*	102,80	1

**CLIMEXEL DEHUMIDIFIER**

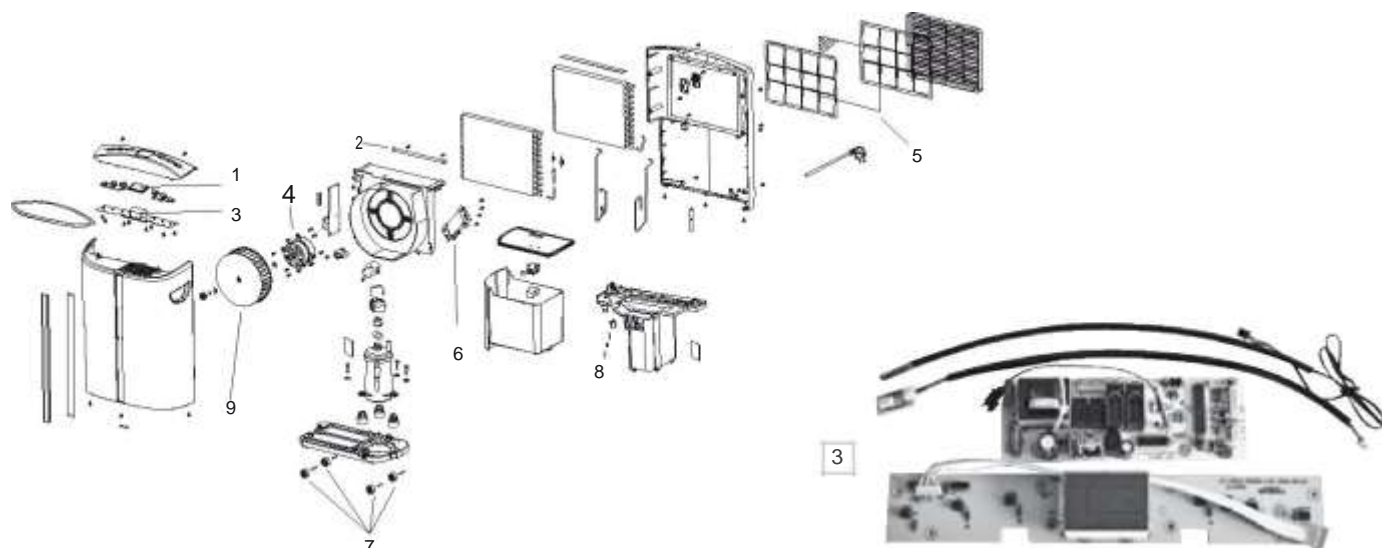
N°	Code	Désignation des articles	Item designation	P.U./U.P.	Cond./Pack.
1	9400010	Sonde hygrométrie XH-10P/Déshumidificateur DHC	DHC dehumidifier hygrometry sensor XH-10P	371,00	1
2	9440004	Module de puissance XH-240 K Climixel	Climixel XH-240 K power module	265,00	1
3	7900542	Transformateur 230/12V 5VA	Transformer 230/12V 5VA	18,60	1
4	7900443	Détecteur de phase Triphasé Climixel	Climixel lock-in detector 3ph	195,50	1
5	9440002	Clavier de commandes déporté pour XH-240 K#	Climixel XH-240 K remote installed key pad #	199,80	1
6	9400011	Bac de condensateur pour DHC Climixel	Climixel DHC drip tray	83,70	1
-	9400015	Moteur pour déshumidificateur DHC90-120*	DHC90-120 dehumidifier motor*	156,00	1
-	9460010	Moteur ventilateur déshumidificateur CHG-170*	CHG-170 dehumidifier fan motor*	674,00	1
-	9460006	Pressostat HP pour PAC HH après 2008 et déshu CHG	HP pressure switch HH heat pump 2008->& CHG dehum.		
-	9400017	Roulement 636ZZ de moteur deshumidificateur DH120*	Dehumidifier DH120 motor bearing 636ZZ*	23,20	1

(#) : Jusqu'à épuisement du stock / (#) : While stocks last / (\*) : Pièces uniquement sur commande / (\*) : By order only



# DÉSHUMIDIFICATEUR CLIMEXEL CLIMEXEL DEHUMIDIFIER

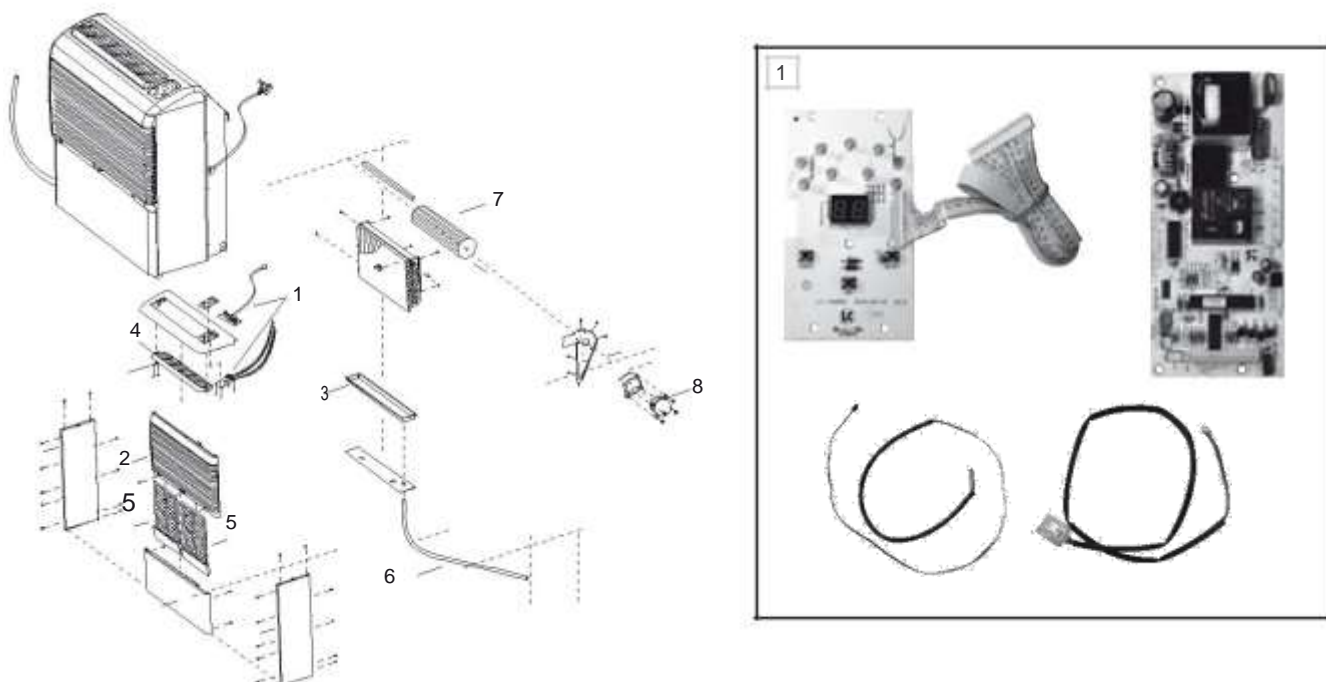
DC20



CHAUFFAGE

N°	Code	Désignation des articles	Item designation	P.U./U.P.	Cond./Pack.
1	9490001	Afficheur de platine déshumidificateur DC20-EPT#	DC20-EPT dehumidifier display#	3,51	1
2	9490002	Lampe UV déshumidificateur DC20-EPT#	DC20-EPT dehumidifier UV lamp#	18,30	1
3	9490003	Clavier, carte gestion, sonde déshumid. DC20-EPT#	DC20-EPT dehum. sensor, control board, key pad#	106,40	1
4	9490004	Moteur ventilateur déshumidificateur DC20-EPT#	DC20-EPT dehumidifier fan motor#	39,60	1
5	9490005	Filtre actif déshumidificateur DC20-EPT#	DC20-EPT dehumidifier active filter#	3,75	1
6	9490007	Commande de chauffage déshu DC20-EPT#	DC20-EPT dehumidifier heating control#	33,00	1
7	9490008	Roues de déshumidificateur DC20-EPT, les 4#	DC20-EPT dehumidifier wheels, set of 4#	6,60	1
8	9490009	Interrupteur magnétique déshumidificateur DC20EPT#	DC20-EPT dehumidifier magnetic switch#	5,80	1
9	9490006	Hélice de ventilateur déshumidificateur DC20-EPT#	DC20-EPT dehumidifier fan impeller#	8,70	1

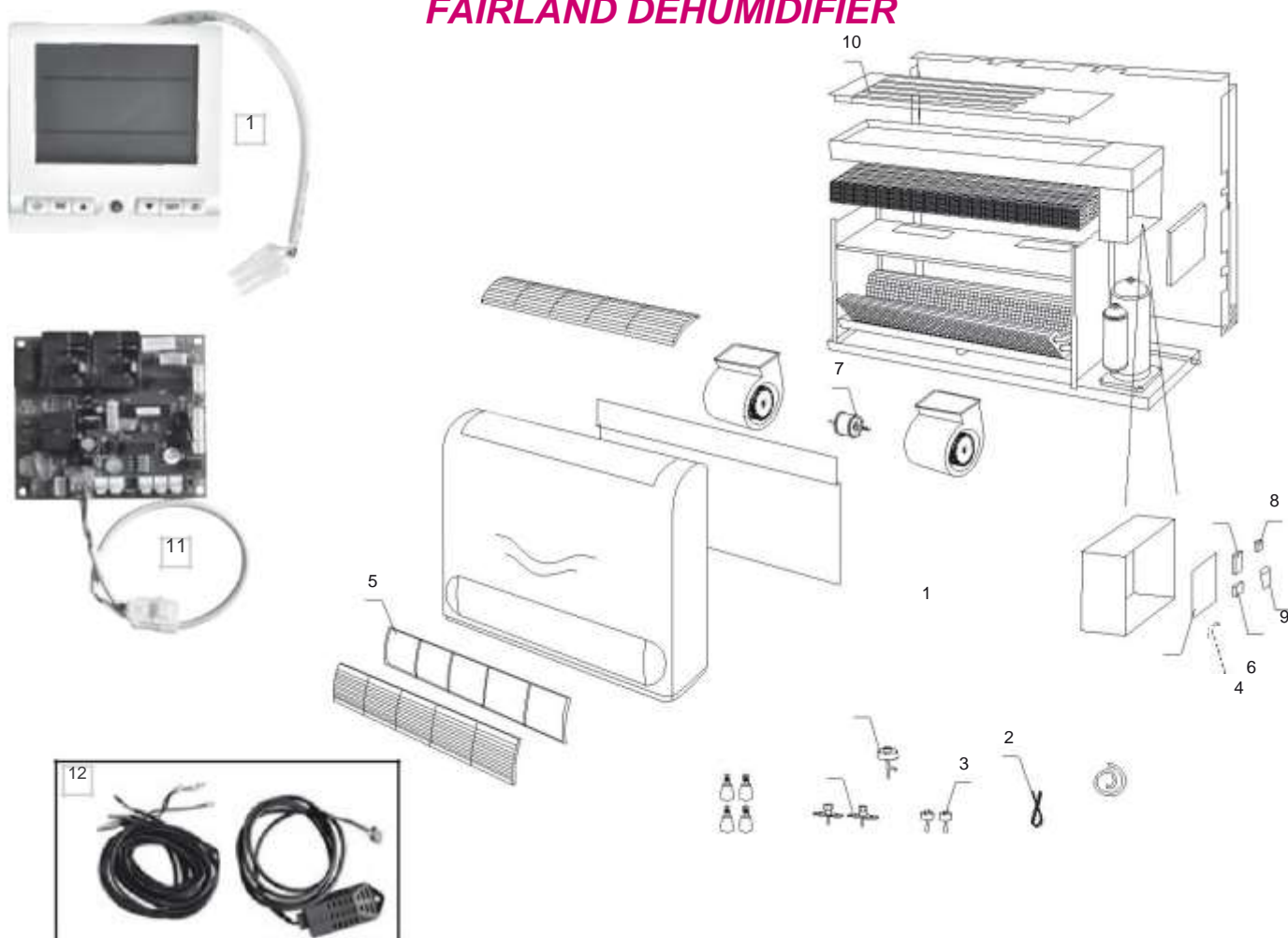
850/950-E



N°	Code	Désignation des articles	Item designation	P.U./U.P.	Cond./Pack.
1	9491100	Platine PCB 2 sondes, déshumidificateur 850/950E*	Dehumidifier 850/950E PCB, 2 sensors*	531,00	1
2	9491102	Grille d'aspiration Déshu 850-950	Dehumidifier 850-950 intake grating	52,80	1
3	9491103	Bac de condensat Déshu 850-950	Dehumidifier 850-950 condensate tray	24,70	1
4	9491104	Grille de ventilation Déshu 850-950	Dehumidifier 850-950 fan grating	21,20	1
5	9491105	Filtre à air Déshu 850-950	Dehumidifier 850-950 air filter	46,20	1
6	9491108	Tuyau de vidange Déshu 850-950	Dehumidifier 850-950 drainage hose	12,40	1
7	9491113	Turbine Déshu 850-950	Dehumidifier 850-950 impeller	269,00	1
8	9491115	Moteur ventilation 230V 50Hz Déshu 850/950E	Dehumidifier 850-950 fan motor 230V 50Hz	180,20	1
-	9491114	Condensateur+support 20µF 450VaC 50/60Hz Déshu850-	Capacitor+supp 20µF 450VAC 50/60Hz Dehum.850-950	116,20	1
-	9491116	Condensateur moteur de ventil 2µF Déshu 850/950E	Dehumidifier 850-950E fan motor capacitor 2µF	12,40	1

CHAUFFAGE - HEATING

# DÉSHUMIDIFICATEUR FAIRLAND FAIRLAND DEHUMIDIFIER



N°	Code	Désignation des articles	Item designation	P.U./U.P.	Cond./Pack.
<b>PIÈCES COMMUNES DH60 À 120 / PARTS COMMON TO MODELS DH60 TO 120</b>					
1	9494001	Clavier de commande déshumidificateur Fairland*	Fairland dehumidifier control pad*	206,00	1
2	9494005	Ensemble de sondes Déshu Fairland DH-60 à 120*	Fairland dehumidifier DH60 to 120 sensor assembly*	11,90	1
3	9494008	Pressostat BP et HP déshu. Fairland DH-60 à 120*	Fairland DH60 to 120 LP&HP pressure gauge*	87,60	1
4	9494009	Transformateur déshu. Fairland DH-60 à 120*	Fairland dehumidifier DH60 to 120 transformer*	70,80	1
	9494010	Valve pressostat BP/HP Déshu Fairland DH-60 à 120*	Fairland dehumidifier DH60-120 LP&HP gauge valve*	21,80	1
	9494018	Détendeur électronique déshu Fairland DH-60 à 120*	Fairland dehumidifier DH60-120 expansion valve*	237,00	1
11	9497001	Carte électronique Déshu. Fairland DH-60 à 120*	Fairland dehumidifier DH60-120 circuit board*	295,00	1
12	9494005	Ensemble de sondes Déshu Fairland DH-60 à 120*	Fairland dehumidifier DH60 to 120 sensor assembly*	11,90	1
<b>DÉSHUMIDIFICATEUR FAIRLAND DH-60 / FAIRLAND DEHUMIDIFIER DH60</b>					
5a	9494002	Filtre à air et support Déshu. Fairland DH-60*	Fairland dehumidifier DH60 support and air filter*	64,60	1
6a	9494004	Bornier déshu Fairland DH-60*	Fairland dehumidifier DH60 terminal block*	6,20	1
7a	9494007	Moteur ventilateur déshu. Fairland DH-60*	Fairland dehumidifier DH60 fan motor*	120,40	1
8a	9494014	Condensateur moteur ventil déshu Fairland DH-60*	Fairland dehumidifier DH60 fan motor capacitor*	16,50	1
9a	9494016	Condensateur de compresseur déshu Fairland DH-60*	Fairland dehumidifier DH60 compressor capacitor*	49,20	1
10a	9494050	Résistance de 2kW pour déshu Fairland 60	Fairland dehumidifier DH60, 2kW heating element	249,00	1
<b>DÉSHUMIDIFICATEUR FAIRLAND DH-90, DE 93L/24H / FAIRLAND DEHUMIDIFIER DH-90, 93L/ 24H</b>					
5b	9495002	Filtre à air et support Déshu. Fairland DH-90-120*	Fairland dehumidifier DH90-120 support&air filter*	71,50	1
6b	9495004	Bornier déshu Fairland DH-90 à 120*	Fairland dehumidifier DH90-120 terminal block*	6,20	1
7b	9495007	Moteur ventilateur déshu. Fairland DH-90 à 120*	Fairland dehumidifier DH90 to 120 fan motor*	142,20	1
8b	9495014	Condensateur moteur ventil déshu DH-90 à 120*	Dehumidifier DH-90 to 120 fan motor capacitor*	19,00	1
9b	9495016	Condensateur de compresseur déshu Fairland DH-90*	Fairland dehumidifier DH90 compressor capacitor*	56,60	1
10b	9495050	Résistance de 3kW pour déshu Fairland 80/120l	Fairland dehumidifier 80/120L, 3kW heating element	298,00	1
<b>DÉSHUMIDIFICATEUR FAIRLAND DH-120, DE 120 L/24H / FAIRLAND DEHUMIDIFIER DH120, 120L/ 24H/</b>					
5b	9495002	Filtre à air et support Déshu. Fairland DH-90-120*	Fairland dehumidifier DH90-120 support&air filter*	71,50	1
6b	9495004	Bornier déshu Fairland DH-90 à 120*	Fairland dehumidifier DH90-120 terminal block*	6,20	1
7b	9495007	Moteur ventilateur déshu. Fairland DH-90 à 120*	Fairland dehumidifier DH90 to 120 fan motor*	142,20	1
8b	9495014	Condensateur moteur ventil déshu DH-90 à 120*	Dehumidifier DH-90 to 120 fan motor capacitor*	19,00	1
9b	9495016	Condensateur de compresseur déshu Fairland DH-90*	Fairland dehumidifier DH90 compressor capacitor*	56,60	1
10b	9495050	Résistance de 3kW pour déshu Fairland 80/120l	Fairland dehumidifier 80/120L, 3kW heating element	298,00	1
-	9497011	Contacteur déshu Fairland DH-120*	Fairland dehumidifier DH120 contactor*	94,90	1
-	9497016	Condensateur de compresseur déshu Fairland DH-120*	Fairland dehumidifier DH120 compressor capacitor*	71,10	1

# ECHANGEURS HEAT EXCHANGERS

## HOTLINE



CHAUFFAGE

N°	Code	Désignation des articles	Item designation	P.U./U.P.	Cond./Pack.
1	5722016	Support de commande avec joint échangeur Hot-Line#	Hotline heat exchanger ctrl panel facing+gasket#	23,80	1
2	5901030	Aquastat digital PC 901 complet	Digital Aquastat assembly PC 901		
3	717120	Interrupteur à bascule unipolaire noir/orange	Single pole rocker style switch black/orange	3,42	1
4	5901017	Purge filetée de réchauffeur Bellowtherm-Tropical	Bellowtherm /Tropical heater threaded drain	16,40	1
-	721500	Fusible 10A temporisé en verre de 5x20mm	Time delay glass fuse 10A 5x20mm	0,65	5

## CLIMEXEL



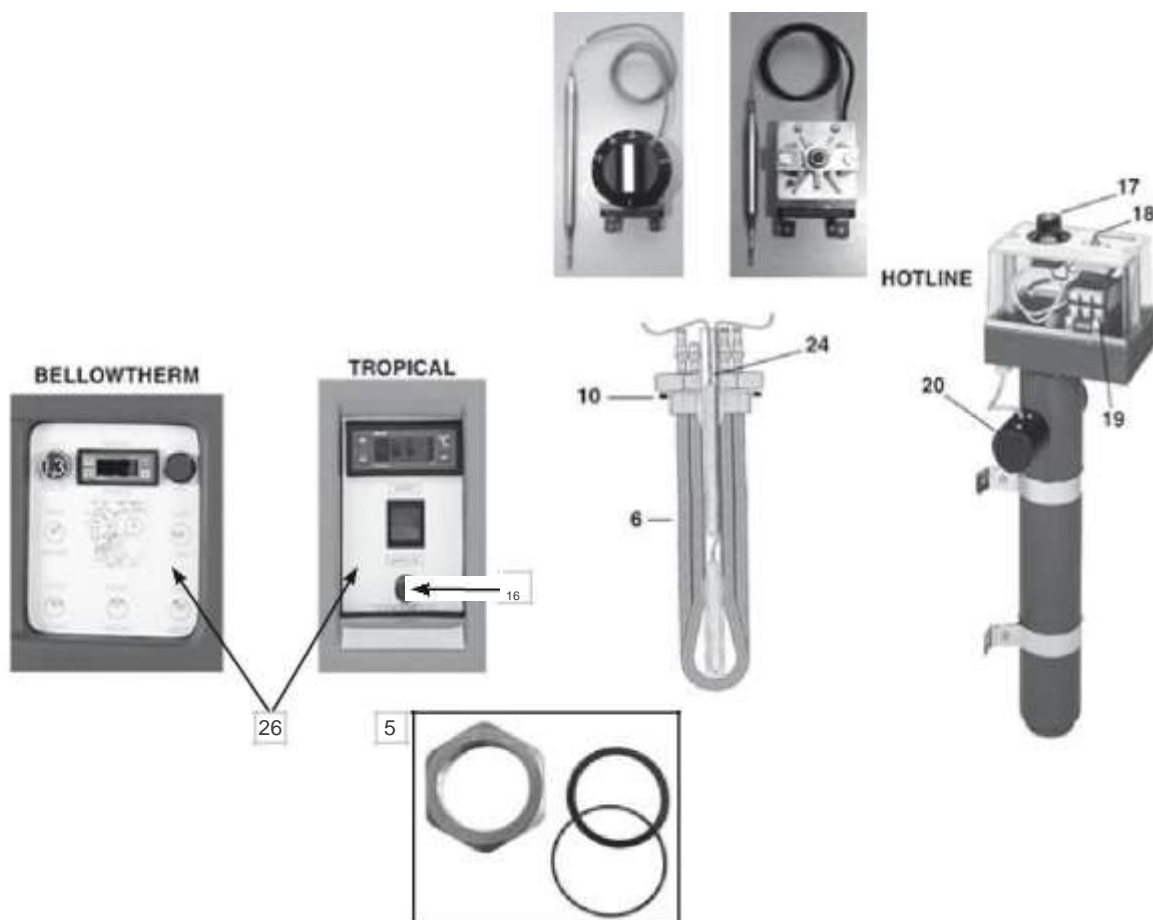
N°	Code	Désignation des articles	Item designation	P.U./U.P.	Cond./Pack.
1	9208030	Embout complet blanc /Corps échangeur Climixel	Climixel exchanger body, white end piece	46,80	1
	9208031	Embout complet gris /Corps échangeur Climixel	Climixel exchanger body, grey end piece	46,80	1

# RÉCHAUFFEURS - ECHANGEURS HEATERS - HEAT EXCHANGERS

BELLOWTHERM - TROPICAL - HOTLINE - PAHLEN

17

18



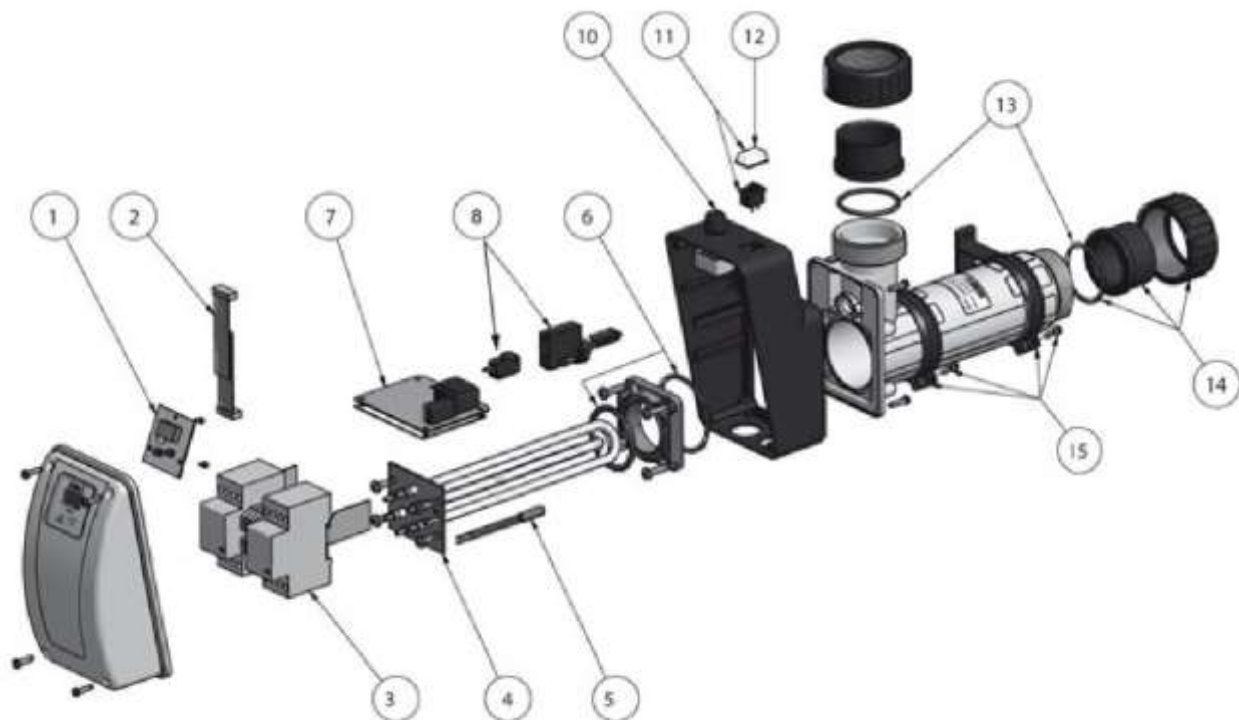
(n° 6) avant de passer commande : Vérifier le diamètre (2" = Ø filetage 59mm ou 2"1/2 = Ø filetage 75mm)  
(n° 6) before placing orders: Check the diameter (2" = threading Ø 59mm , 2"1/2 = threading Ø 75mm)

Afin d'obtenir une résistance 2"1/2, il faut assembler une résistance de 2" avec l'adaptateur 1178010  
To obtain a 2"1/2 heating element, assemble a 2" heating element with an adapter 1178010

N°	Code	Désignation des articles	Item designation	P.U./U.P.	Cond./Pack.
5	1178010	Adaptateur pour résistance 2" - 2"1/2 Pahlen*	Pahlen heating element adapter, 2" - 2"1/2"	69,40	1
6a	1178000	Résistance électrique Pahlen 3 Kw x 2" en Incoloy	Pahlen heating element 3 kW x 2", Incoloy	293,00	1
6b	5901050	Résistance Pahlen 3 Kw x 2"1/2 - Incoloy 825#	Pahlen heating element 3 kW x 2"1/2, Incoloy 825#	139,70	1
6c	1178200	Résistance électrique Pahlen 6 Kw x 2" - Incoloy	Pahlen heating element 6 kW x 2", Incoloy	249,00	1
6d	1178400	Résistance électrique Pahlen 9 Kw x 2" - Incoloy	Pahlen heating element 9 kW x 2", Incoloy	280,00	1
6e	1178600	Résistance électrique Pahlen 12 Kw x 2" - Incoloy	Pahlen heating element 12 kW x 2", Incoloy	300,00	1
6f	1178800	Résistance électrique Pahlen 15 Kw x 2" - 316 L	Pahlen heating element 15 kW x 2", 316 L	310,00	1
6g	1179000	Résistance électrique Pahlen 18 Kw x 2" - Inc 825	Pahlen heating element 18 kW x 2", Inc 825	320,00	1
10a	5901023	Joint plat 2" de résistance électrique Pahlen	Pahlen heating element 2" gasket	10,80	1
10b	5901022	Joint plat 2,5" de résistance électrique Pahlen	Pahlen heating element 2.5" gasket	7,70	1
16	721500	Fusible 10A temporisé en verre de 5x20mm	Time delay glass fuse 10A 5x20mm	0,65	5
17	5701010	Thermostat de réchauffeur Hotline 0/40 °C	Hotline heater thermostat 0/40 °C	115,40	1
18	5901025	Sécurité de surchauffe de réchauffeur Pahlen	Pahlen heater overheating safety switch	107,40	1
19	713300	Contacteur 230V/18A 7.5KW LC1D18P7	Contacteur 7.5kW LC1D18P7 230V/18A		
20	5701005	Pressostat avec capot / Réchauffeur Hotline 901.65	Hotline heater pressure switch 901.65 w/ cover		
24	1176010	Doigt de gant en PVC, 25mm de résistance Palhen	Pahlen heating element PVC thermowell, 25mm	10,60	1
26	5901030	Aquastat digital PC 901 complet	Digital Aquastat assembly PC 901		
-	5901017	Purge filetée de réchauffeur Bellowtherm-Tropical	Bellowtherm /Tropical heater threaded drain	16,40	1



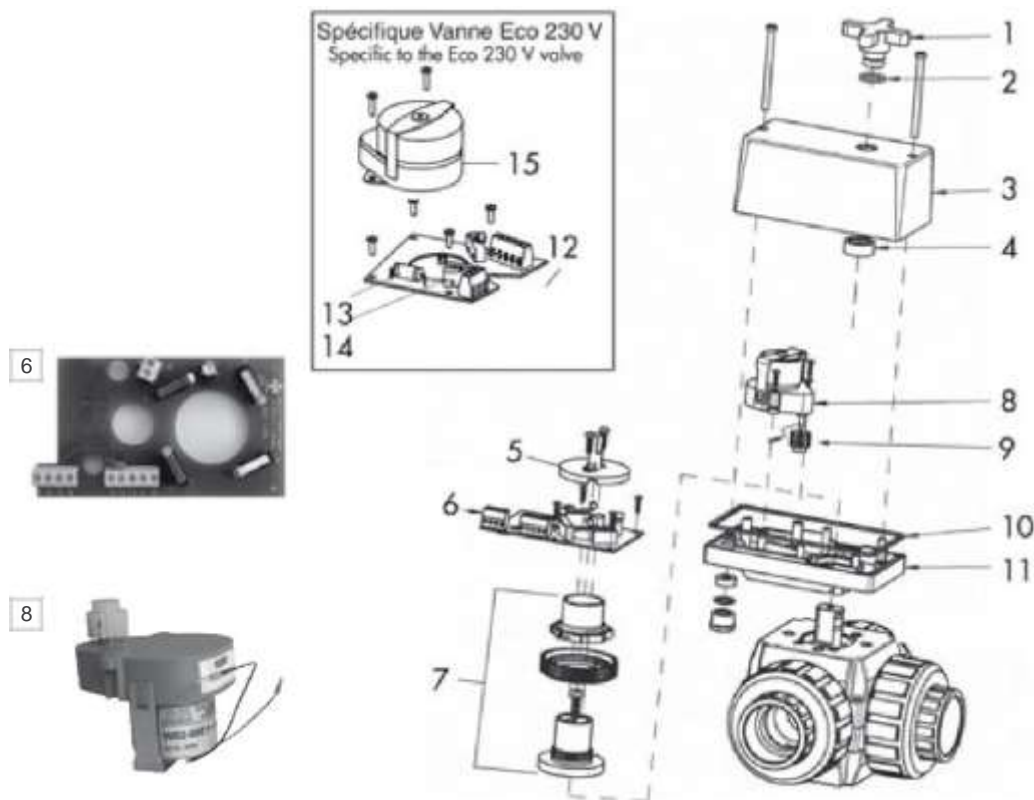
# RÉCHAUFFEURS AQUA-LINE AQUA-LINE HEATERS



N°	Code	Désignation des articles	Item designation	P.U./U.P.	Cond./Pack.
1	9382118	Carte interrupteur réchauffeur Aqua-Line*	Aqua-Line heater switch circuit board*	189,20	1
2	9382115	Nappe circuit imprimé de réchauffeur Aqua-Line*	Aqua-Line heater circuit board ribbon cable*	23,90	1
3	9382116	Contacteur réchauffeur Aqua-Line*	Aqua-Line heater switch*	152,40	1
4	9382130	Résistance d'Aqua-Line 3 kW - Incoloy 825*	Aqua-Line heating element , Incoloy 825 - 3kW*	307,00	1
4	9382230	Résistance d'Aqua-Line 6 kW - Incoloy 825*	Aqua-Line heating element , Incoloy 825 - 6kW*	327,00	1
4	9382330	Résistance d'Aqua-Line 9 kW - Incoloy 825*	Aqua-Line heating element , Incoloy 825 - 9kW*	334,00	1
4	9382430	Résistance d'Aqua-Line 12 kW - Incoloy 825*	Aqua-Line heating element , Incoloy 825 -12kW*	358,00	1
4	9382530	Résistance d'Aqua-Line 15 kW - Incoloy 825*	Aqua-Line heating element , Incoloy 825 -15kW*	367,00	1
4	9392130	Résistance d'Aqua-Line 3 kW - Titane*	Aqua-Line heating element - Titanium - 3kW*	700,00	1
4	9392230	Résistance d'Aqua-Line 6 kW - Titane*	Aqua-Line heating element - Titanium - 6kW*	737,00	1
4	9392330	Résistance d'Aqua-Line 9 kW - Titane*	Aqua-Line heating element - Titanium - 9kW*	749,00	1
4	9392430	Résistance d'Aqua-Line 12 kW - Titane*	Aqua-Line heating element - Titanium - 12kW*	813,00	1
4	9392530	Résistance d'Aqua-Line 15 kW - Titane*	Aqua-Line heating element - Titanium - 15kW*	847,00	1
5	9382105	Sonde de température réchauffeur Aqua-Line*	Aqua-Line heater temperature sensor*	13,40	1
6	9382101	Joint de résistance de réchauffeur Aqua-Line*	Aqua-Line heater heating element seal*	16,50	1
7	9382113	Circuit imprimé de réchauffeur Aqua-Line	Aqua-Line heater circuit board	394,00	1
8	9382106	Détecteur débit avec micro switch réch Aqua-Line	Aqua-Line heater fl ow detector with micro switch	80,90	1
10	9382107	Sécurité H.T de réchauffeur Aqua-Line*	Aqua-Line heater H.T. safety*	99,20	1
11	9382110	Interrupteur M/A de réchauffeur Aqua-Line*	Aqua-Line heater On/Off switch*	44,10	1
12	9382111	Protection interrupteur M/A réchauf. Aqua-Line*	Aqua-Line heater On/Off switch guard*	19,00	1
13	9382120	Joint d'union réchauffeur Aqua-line, les 2	Aqua-line heater union o-ring, set of 2	12,40	1
14	9382122	Raccord union réchauffeur Aqua-Line, les 2	Aqua-Line heater barrel union, set of 2	60,80	1
15	9382119	Collier de fixation réchauffeur Aqua-Line, les 2*	Aqua-Line heater collar clamp, set of 2*	41,00	1

# VANNE 3 VOIES MOTORISÉE MOTORISED 3-WAY VALVE

POUR CAPTEURS SOLAIRES - FOR SOLAR COLLECTOR PANELS



Les pièces 12 et 15 peuvent s'adapter sur une vanne multivoltage à condition d'être montées simultanément.  
Parts 12 and 15 can be adapted to a multi-port valve if they are mounted simultaneously.

N°	Code	Désignation des articles	Item designation	P.U./U.P.	Cond./Pack.
1	1239301	Manette de vanne 3 voies motorisée*	Motorised 3-way valve handle*	11,90	1
2	1239302	Joint torique couvercle vanne 3 voies motorisée*	Motorised 3-way valve handle o-ring*	4,13	1
3	1239303	Capot de vanne 3 voies motorisée*	Motorised 3-way valve casing*	17,60	1
4	1239304	Bague de fixation manette vanne 3 voies motorisée*	Motorised 3-way valve handle spacer*	3,52	1
5	1239305	Came de vanne 3 voies motorisée	Motorised 3-way valve cam	11,40	1
6	1239317	Circuit imprimé vanne 3 voies motorisée 230V#	Motorised 3-way valve circuit board, 230V#	172,80	1
7	1239316	Ensemble de roue de vanne 3 voies motorisée	Motorised 3-way valve drive wheel assembly	39,80	1
8	1239318	Moto réducteur de vanne 3 voies motorisée 6V*	Motorised 3-way valve reduction motor, 6V*	246,00	1
9	1239313	Pignon + goupille vanne 3 voies motorisée	Motorised 3-way valve cogwheel + pin	8,80	1
10	1239314	Joint de couvercle de vanne 3 voies motorisée*	Motorised 3-way valve cover seal*	4,71	1
11	1239315	Bille en acier de vanne 3 voies motorisée*	Motorised 3-way valve steel ball bearing*	2,01	1
-	1239319	Ensemble de joints vanne 3 voies motorisée*	Motorised 3-way valve, set of seals*	177,40	1
<b>SPÉCIFIQUE POUR LA VANNE ECO 230 V / SPECIFIC TO THE ECO 230V VALVE</b>					
12	1239306	Circuit imprimé de vanne 3 voies motorisée#	Motorised 3-way valve printed circuit board#	107,10	1
13	1239307	Condensateur de vanne 3 voies motorisée*	Motorised 3-way valve capacitor*	75,90	1
14	1239308	Micro switch de vanne 3 voies motorisée*	Motorised 3-way valve micro switch*	24,20	1
15	1239312	Moto réducteur de vanne 3 voies motorisée 230V	Motorised 3-way valve geared motor 230 V	256,00	1

## COFFRET DE COMMANDE POUR CAPTEUR HELIOL HELIOL COLLECTOR CONTROL PANEL

N°	Code	Désignation des articles	Item designation	P.U./U.P.	Cond./Pack.
-	1239230	Sonde de température d'eau, pour coffret CCS-1	Control panel CCS-1 water temperature sensor	159,20	1
-	1239240	Sonde de température d'air, pour coffret CCS-1	Control panel CCS-1 air temperature sensor	137,60	1