

Оглавление

Регулятора уровня воды Kripsol RGP.C.....	1
Выпуска из переливного лотка (плитка) Kripsol BTS.C.....	3
Слив донный (плитка) Kripsol SRP.C	3
Форсунки возврата воды донной (универсал) Kripsol BIFL.C.....	4
Форсунки возврата воды (плитка) Kripsol BOR-24	5
Скиммер навесной МТН SK 2.....	5

Регулятора уровня воды Kripsol RGP.C

Рисунок 1

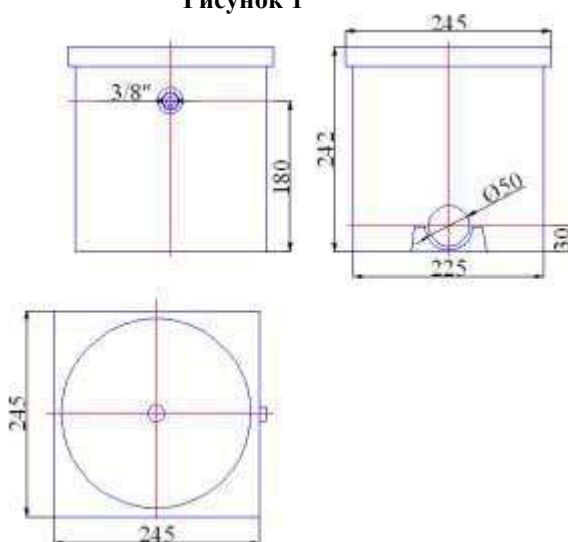


Рисунок 2



Состав изделия.

Детализовка регулятора уровня воды Kripsol RGP.C представлена на рисунке 2, в таблице 2 указаны соответствующие наименования деталей.

Таблица

Поз	Наименование
1	Бак регулятора уровня воды Kripsol RGP.C
2	Крышка бака регулятора уровня воды Kripsol RGP.C (круглая)
3	Поплавок регулятора уровня воды Kripsol RGP.C
4	Трубка прозрачная регулятора уровня воды Kripsol RGP.C
5	Клапан запирающий регулятора уровня воды Kripsol RGP.C
6	Крышка бака регулятора уровня воды Kripsol RGP.C (квадратная)

На рисунке 3 показан клапан запирающий регулятора уровня воды Kripsol RGP.C его, деталировка представлена на рисунке 4, в таблице 3 указаны соответствующие наименования деталей.

Рисунок 3



Рисунок 4

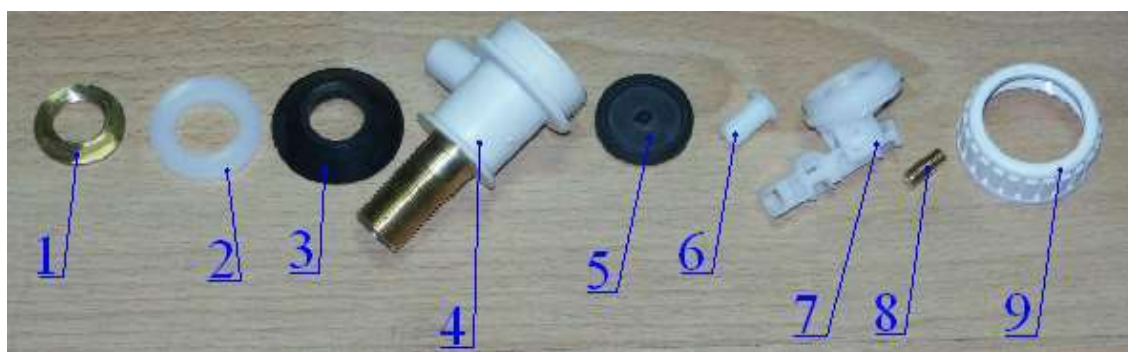


Таблица 3

оз	Наименование
1	Гайка шестигранная клапана запирающего регулятора уровня воды Kripsol RGP.C
2	Шайба пластиковая клапана запирающего регулятора уровня воды Kripsol RGP.C
3	Прокладка-кольцо резиновая уплотнения клапана запирающего регулятора уровня воды Kripsol RGP.C
4	Корпус клапана запирающего регулятора уровня воды Kripsol RGP.C
5	Мембрана резиновая клапана запирающего регулятора уровня воды Kripsol RGP.C
6	Втулка-толкатель мембраны клапана запирающего регулятора уровня воды Kripsol RGP.C
7	Крышка корпуса с рычажным затвором клапана запирающего регулятора уровня воды Kripsol RGP.C
8	Винт регулировочный рычажного затвора клапана запирающего регулятора уровня воды Kripsol RGP.C
9	Гайка пластиковая д.40 мм. регулятора уровня воды Kripsol RGP.C

На рисунке 5 показан поплавок регулятора уровня воды Kripsol RGP.C и его деталировка, в таблице 4 указаны соответствующие наименования деталей

Рисунок 5



Таблица 4

Поз	Наименование
1	Поплавок регулятора уровня воды Kripsol RGP.C
2	Штанга регулируемая поплавка регулятора уровня воды Kripsol RGP.C
3	Шуруп регулировочный поплавка регулятора уровня воды Kripsol RGP.C

Выпуска из переливного лотка (плитка) Kripsol BTS.C

Детализовка выпуска из переливного лотка (плитка) Kripsol BTS.C представлена на рисунке , в таблице указаны соответствующие наименования деталей.

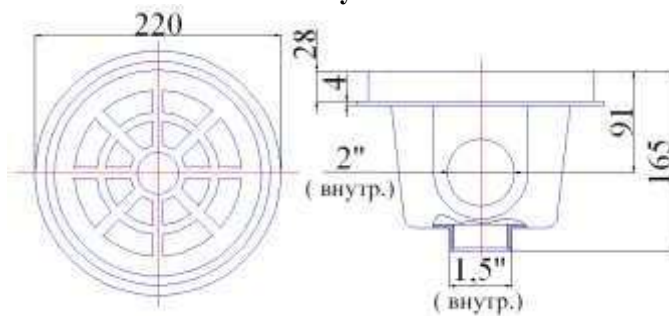


Таблица

Поз	Наименование
1	Корпус выпуска из переливного лотка (плитка) Kripsol BTS.C
2	Крышка выпуска из переливного лотка (плитка) Kripsol BTS.C
3	Шурупы (нерж. сталь) 25x4 крышки выпуска из переливного лотка (плитка) Kripsol BTS.C

Слив донный (плитка) Kripsol SRP.C

Рисунок 1



Детализовка слива

Рисунок 2



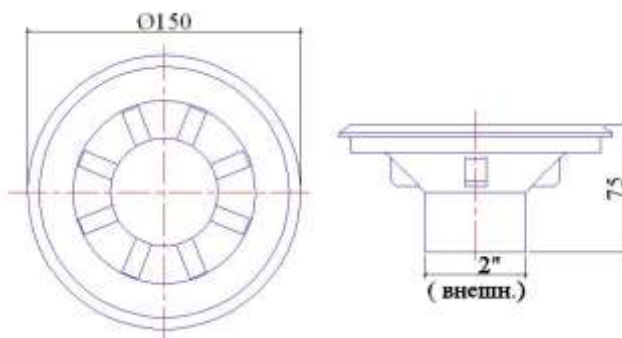
Рисунок 3



Поз	Наименование	Кол-во
1	Корпус слива донного (плитка)	1
2	Шуруп с потайной головкой (нерж. сталь) 5,5х19 RRP 050.A	2
3	Решетка слива донного (плитка) SRP.C Kripsol RRP 030.A	1

Форсунки возврата воды донной (универсал) Kripsol BIFL.C

Рисунок 1



* - в случае необходимости с помощью регулирующей заслонки (поз.3, таб.2) можно изменить пропускную способность форсунки или совсем закрыть ее.

Рисунок 2

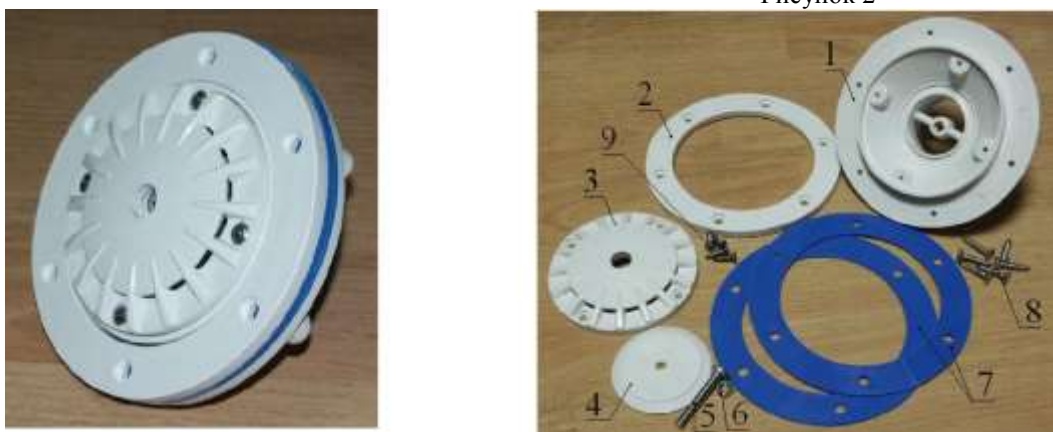


Таблица 2

Поз.	Наименование	Кол-во
1	Корпус форсунки возврата воды донной (универсал) Kripsol BIFL.C	1
2	Прижимной фланец форсунки возврата воды донной (универсал) Kripsol BIFL.C	1
3	Диффузор форсунки возврата воды донной (универсал) Kripsol BIFL.C	1
4	Регулирующая заслонка форсунки возврата воды донной (универсал) Kripsol BIFL.C	1
5	Винт регулировочный М 6х40 (нерж. ст.)	1
6	Гайка шестигранная М 6 (нерж. ст.)	1
7	Уплотнительная прокладка форсунки возврата воды донной (универсал) Kripsol BIFL.C	2
8	Шуруп с потайной головкой (нерж.сталь) 5х25	6
9	Шуруп с полупотайной головкой (нерж.сталь) 4х16	4

Форсунки возврата воды (плитка) Kripsol BOR-24

Рисунок 1

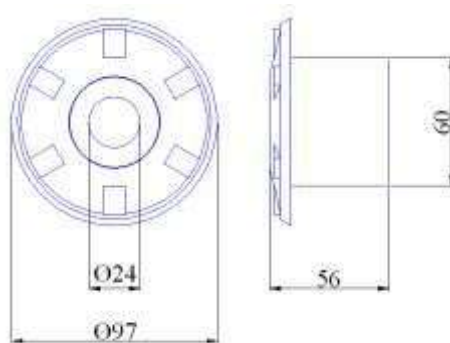


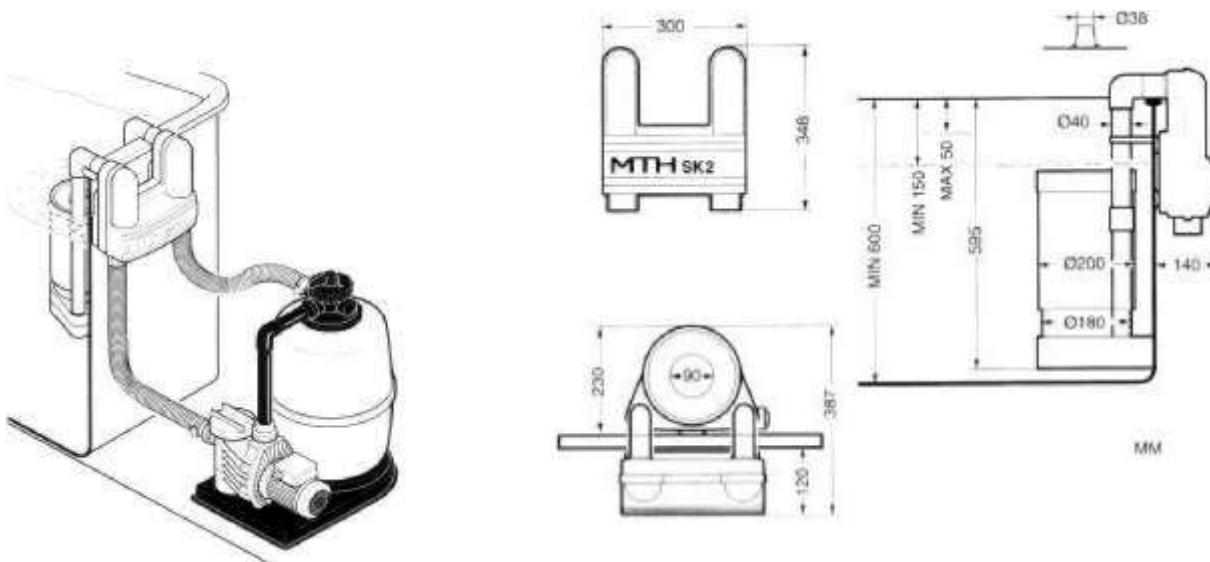
Рисунок 2



Таблица 2

Поз.	Наименование
1	Декоративная накладка форсунки возврата воды (плитка) Kripsol BOR-24
2	Шарик поворотный форсунки возврата воды (плитка) Kripsol BOR-24
3	Корпус форсунки форсунки возврата воды (плитка) Kripsol BOR-24

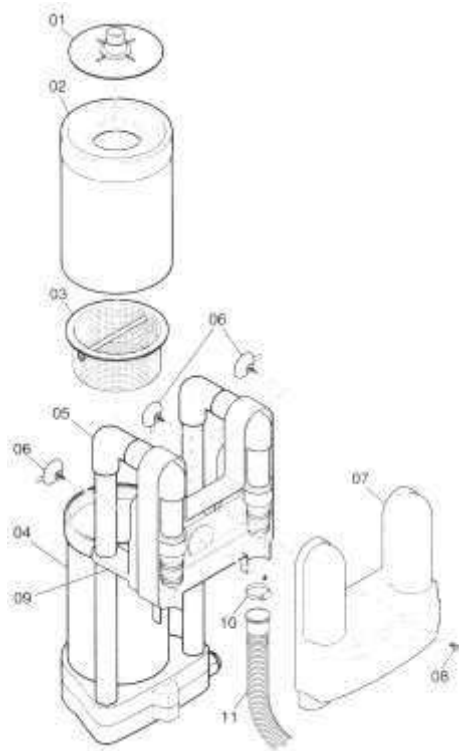
Скиммер навесной МТН SK 2



Tun № 050.030 - Водозаборная установка для сборных бассейнов

Tun № 050.045 - Водозаборная установка (трубы не приклеены, применение - бетонный бассейн).

Скиммер для сборного бассейна. Всасывающая и напорная линии выполнены двумя ПВХ трубопроводами $\varnothing = 40$ мм. Разъемное соединение возможно выполнить с помощью резиновой трубной муфты и хомутов или также при помощи разъемной клеевой муфты $\varnothing = 40$ мм. (в состав комплекта не входят).



- 01** - Адаптер для подводного пылесоса
- 02** - Водосборник
- 03** - Фильтр грубой очистки
- 04** - Корпус скиммера
- 05** - Трубы для забора и возврата воды
- 06** - Вакуумные присоски
- 07** - Декоративный кожух соединения трубопроводов
- 08** - Винт
- 09** - Распорка
- 10** - Хомут